

# DISEÑO DE UN CONTROLADOR MULTIVARIABLE PARA LA REGENERACIÓN DE AGUAS CON NANOFILTRACIÓN

Lidia Roca<sup>1,2</sup>, Juan Miguel Serrano<sup>1,2</sup>, Francisco Rodríguez<sup>2,3\*</sup>, Francesco Iaconis<sup>2</sup>, Isabel Oller<sup>1,2</sup>, Sixto Malato<sup>1,2</sup>

<sup>1</sup>CIEMAT-Plataforma Solar de Almería (PSA), Ctra. de Senés km 4.5, 04200 Tabernas, España

<sup>2</sup>CIESOL, Universidad de Almería, Ctra. Sacramento s/n, 04120, Almería, España

<sup>3</sup>Departamento de Informática, ceiA3, Universidad de Almería, Ctra. Sacramento s/n, 04120, Almería, España.

\*Persona de contacto, mail: frrodrig@ual.es

## Resumen

Una de las principales preocupaciones sobre la regeneración de aguas municipales residuales es la eliminación de microcontaminantes, como plaguicidas o compuestos farmacéuticos, junto con microorganismos perjudiciales. Una metodología para llevar a cabo dicha eliminación es mediante la combinación de sistemas de nanofiltración apropiados con sistemas avanzados de oxidación. Este trabajo se centra en mejorar el proceso de nanofiltración desde el punto de vista del control automático, con el fin de contribuir a la posible industrialización del proceso para la aplicación de separación y pre-concentración de microcontaminantes de efluentes procedentes de plantas de tratamiento de aguas residuales municipales. Al tratarse de un sistema multivariable con interacción, se ha aplicado la técnica de desacoplamiento invertido en simulación, mejorando la calidad del control en un 18% frente al caso sin desacoplo.

**Palabras clave:** Tratamiento de agua, Control PID, Desacoplamiento

## 1 INTRODUCCIÓN

El uso de tecnologías de nanofiltración (NF) está creciendo en interés con el fin de obtener agua de calidad de una forma económica y cumpliendo las actuales normativas sanitarias, ya que permiten, de un paso, eliminar pequeñas moléculas orgánicas disueltas (como microcontaminantes) [1]. Aunque es cierto que los sistemas de ósmosis inversa (OI) alcanzan resultados de separación similares, con mejores factores de rechazo, la presión necesaria en OI es mucho mayor (debido a la menor permeabilidad), siendo por tanto el consumo eléctrico de NF menor y un factor significativo para decantarse por esta tecnología a la hora de reducir costes.

Entre las aplicaciones de NF es conveniente destacar dos líneas de investigación que se están

llevando a cabo en PSA-CIEMAT: i) el uso de NF como pretratamiento en Destilación Multi-Efecto (MED) para la eliminación de divalentes en agua de mar y mejorar la eficiencia del proceso [2] (ver Figura 1) y ii) el uso de NF acoplado con procesos avanzados de oxidación para la eliminación de microcontaminantes de aguas procedentes de sistemas municipales de tratamientos de agua [3] (ver Figura 2).

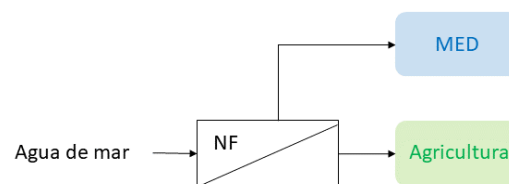


Figura 1: Esquema simplificado del uso de NF como pretratamiento para destilación multiefecto

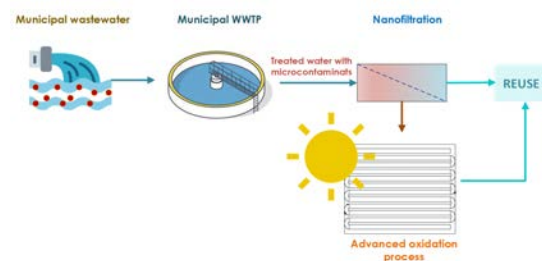


Figura 2: Esquema simplificado del uso de NF como parte del tratamiento de aguas residuales municipales

En ambos casos es fundamental aplicar estrategias de automatización tanto para reducir los costes de operación como para mantener la operación estable y por tanto la calidad de salida del agua, bajo las condiciones requeridas por cualquier agente demandante.

Este trabajo se centra en el segundo caso de aplicación; NF para regeneración de efluentes de plantas de tratamiento de aguas residuales municipales. En el ámbito de esta aplicación, recientemente se llevó a cabo un estudio de control multi-

variable para controlar tanto el caudal de permeado como la presión de entrada [4]. En este nuevo trabajo se propone un esquema distinto basado en control en cascada donde el lazo esclavo se encarga de controlar tanto la presión de entrada como la diferencia de presión entre la presión de entrada y la del rechazo para así poder tener control sobre la presión transmembrana. El lazo maestro calcula las consignas de estas dos presiones para obtener la producción de destilado deseada.

En la Sección 2 se describe de forma resumida la planta piloto de NF. El primer paso para el diseño del controlador multivariable ha sido la identificación del sistema modelándolo como un sistema de primer orden con retardo (FOTD) (Sección 4), a continuación en la Sección 5 se plantea el problema de control multivariable para, finalmente, en la Sección 6 desarrollar su implementación y presentar los resultados de aplicación del mismo.

## 2 PLANTA PILOTO DE NANOFILTRACIÓN

La planta piloto de nanofiltración (ver Figura 3), situada en la Plataforma Solar de Almería (CIEMAT), tiene tres módulos de membranas (tipo espiral FILMTEC modelo NF-90-2540, con un área superficial de 2,6 m<sup>2</sup>) conectadas de tal modo que permite la operación tanto en serie como en paralelo (aunque durante el desarrollo de este trabajo se ha empleado una única membrana). La planta se encuentra totalmente instrumentalizada, tal y como se puede observar en la Figura 4; consta de tres caudalímetros magnéticos tipo ModMAG M1000, 2 electroválvulas Bunkert Type 8804 (VC y VR en la Figura 4), 2 conductímetros tipo SR25-1 y ST25-1, 2 transmisores de presión, un analizador de potencia EM24 Carlo Gavazzi y un variador de frecuencia que permite la regulación sobre la bomba B1. Para más detalles de la planta se puede consultar [5].



Figura 3: Foto de la instalación NF de la Unidad de Tratamientos Solares de Agua en la PSA

## 3 DESCRIPCIÓN DEL PROBLEMA DE CONTROL

El objetivo principal de control en esta planta piloto es mantener constante el caudal de permeado a la salida del módulo de NF con el fin de asegurar una producción estable a pesar de las variaciones de conductividad del agua de alimentación o de las reducciones de permeabilidad con el paso del tiempo. Tal y como se muestra en la Figura 5, la producción de permeado depende de la presión transmembrana ( $PTM$ ) que se define de la siguiente forma:

$$PTM = ((P_{in} + P_c)/2) - P_p$$

donde  $P_{in}$  es la presión a la entrada de la membrana,  $P_c$  es la presión a la salida del concentrado y  $P_p$  la presión a la salida de permeado.

Por tanto, actuando sobre la  $PTM$  es posible regular el caudal de permeado deseado. Por otra parte, es importante tener en cuenta que, según las especificaciones de la membrana empleada, la diferencia de presión,  $dP = P_{in} - P_c$ , no puede superar 2,1 bar. Por este motivo se propone controlar  $dP$  en un valor inferior a dicha restricción y modificar la presión de entrada,  $P_{in}$ , para controlar así la  $PTM$ . De esta forma, en lugar de controlar directamente la  $PTM$ , las variables de control son dos,  $dP$  y  $P_{in}$ . Para ello, en este trabajo se propone un controlador en cascada (ver Figura 6), donde la salida del controlador maestro es la referencia de  $PTM$  y el controlador esclavo se encarga de actuar sobre la bomba B1 y la válvula VR. El estudio llevado a cabo dentro de ese trabajo se centra en el diseño del control esclavo, un control multivariable donde las variables a considerar se resumen a continuación:

- Variables de control: B1 (%) y VR (%)
- Variables controladas:  $P_{in}$  (bar) y  $dP$  (bar)
- Perturbaciones: conductividad de agua de alimentación  $C_{in}$  ( $\mu S/cm$ ), permeabilidad de la membrana
- Restricciones:  $P_{in} < 4$  (bar),  $dP < 2,1$  (bar), conductividad del permeado  $C_{out} < 200$  ( $\mu S/cm$ )

## 4 MODELADO DE LA PRESIÓN DE ENTRADA Y DIFERENCIA DE PRESIÓN

El modelado de las variables de salida del sistema, mencionadas en la Sección 3, se ha realizado mediante una campaña experimental en la

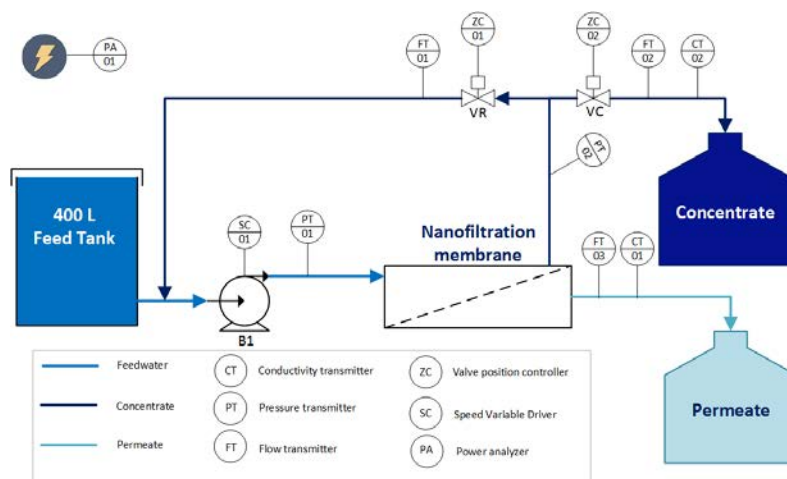


Figura 4: Esquema de la instalación NF empleando una membrana

que se han realizado distintas pruebas de escalón en torno a puntos de operación seleccionados con el objetivo de obtener la dinámica del sistema. En la Figura 7 se muestra un diagrama de bloques del modelo empleado, la nomenclatura  $X_{ij}$  representa con  $i$  la salida del proceso y con  $j$  la entrada. Para las salidas  $P_{in}$  es la primera mientras que  $dP$  la segunda, en el caso de las entradas el orden es B1 y VR respectivamente. Como se ha comentado en el apartado anterior las salidas son presiones por lo que sus unidades son bares. Para las entradas la primera es relativa, siendo un porcentaje en el rango de frecuencia de alimentación de la bomba (0-100 % / 20-50 Hz).

De manera similar para la válvula se tiene el porcentaje de apertura de la misma, siendo el valor mínimo (0%) completamente cerrada y 100% completamente abierta. Tras la identificación del sistema haciendo uso del *System Identification Toolbox* de *MATLAB*<sup>®</sup> [6] se han obtenido los valores de ganancia estática ( $k$ ), constante de tiempo ( $\tau$ ) y retardos ( $t_r$ ) mostrados en la Tabla 1.

Tabla 1: Parámetros de modelos de primer orden con retardo donde  $k$  se mide en  $bar/\%$  y  $\tau$  y  $t_r$  en  $s$ .

entradas \ salidas		1			2				
		$P_{in}$ (bar)	$k$	$\tau$	$t_r$	$dP$ (bar)	$k$	$\tau$	$t_r$
1	<b>B1</b> (%)	0,09	1	0	0,012	1	0		
2	<b>VR</b> (%)	-0,013	1	1	0,025	1	1		

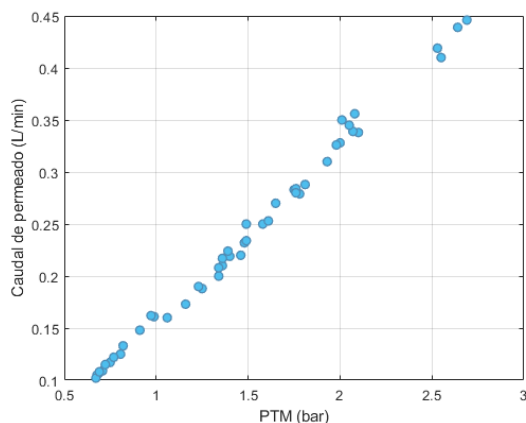


Figura 5: Datos obtenidos en estacionario de caudal de permeado en función de  $PTM$  en la planta piloto

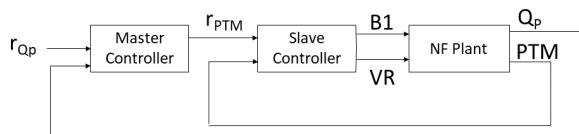


Figura 6: Control en cascada propuesto

Una comparación de las salidas del modelo con datos reales se muestra en la Figura 8, donde la apertura de la válvula (VR) varía un 5%, desde el 15 al 20%, manteniendo la bomba constante al 21%, posteriormente se varía la bomba (B1) sucesivamente en saltos del 5%.

Analizando los resultados obtenidos se puede apreciar que todas las interacciones presentan ganancia positiva excepto para la válvula y la presión de entrada, ya que un aumento en la apertura de la válvula provoca una disminución en la presión de entrada. Una vez estabilizado el sistema, se puede observar cómo la apertura de la válvula provoca dos veces más efecto sobre la caída de presión que haciendo uso de la bomba (0,025 frente a 0,012 en ganancia estática). Bien es cierto que el rango de variación de la bomba es mucho más amplio que el de la válvula para el punto de operación considerado, de ahí que en la Figura 8 se aprecien variaciones similares para los cambios en B1 para  $dP$ . Analizando las ganancias se puede establecer claramente que B1 y VR son las entradas apropiadas para controlar  $P_{in}$  y  $dP$ , respectivamente.

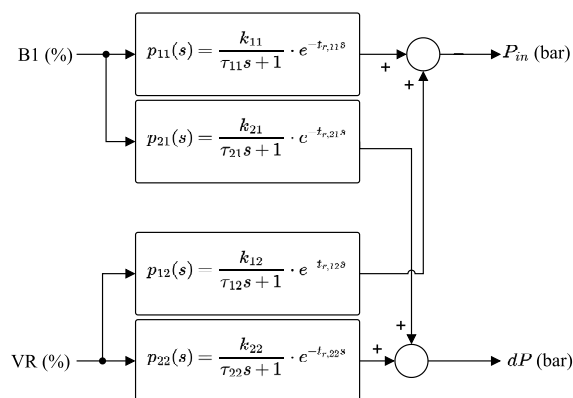


Figura 7: Diagrama del sistema TITO indicando las variables de interés para el caso de estudio así como la estructura del modelo

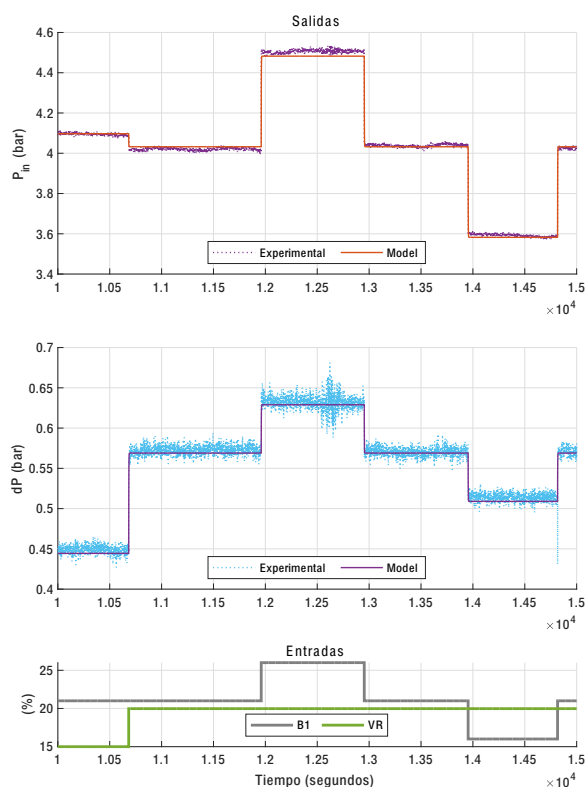


Figura 8: Comparación de salidas entre ensayo experimental y modelo

## 5 DISEÑO DEL CONTROL MULTIVARIABLE

La interacción entre los distintos lazos en un sistema de control multivariable es un problema común [7]. En la figura 9 se presenta un diagrama de un sistema de control donde no se gestiona el acoplamiento para el proceso descrito en el apartado 3. Cada uno de los lazos opera sin considerar el otro y el efecto de la interacción es tenido en cuenta una vez provoca una perturbación en la salida controlada a través de la reali-

mentación, produciéndose un efecto rebote, lo que puede provocar problemas de estabilidad o hacer que la sintonización de los controladores sea más compleja.

Hoy día la estrategia más extendida en la industria consiste en sintonizar los lazos más importantes para obtener un rendimiento aceptable y desintonizar el resto de manera que se reduzcan las interacciones, dando como resultado una respuesta sub-óptima.

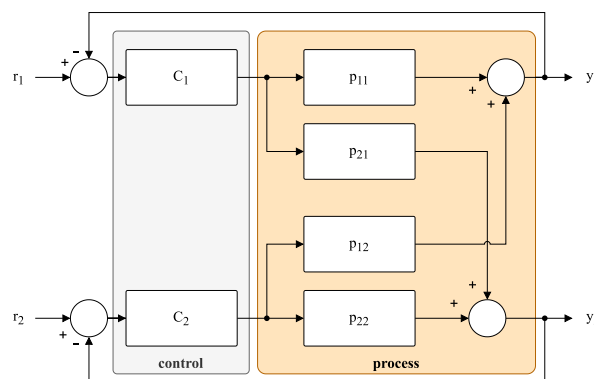


Figura 9: Diagrama de arquitectura de control sin desacoplamiento

En el ámbito de los sistemas de control basados en controladores PID esta interacción se ha gestionado aplicando el esquema propuesto en la Figura 10 [7, 8]. Hace uso de cuatro filtros  $F_{ij}$  a través de los cuales se filtran las salidas de los controladores, de manera que la entrada al proceso es la combinación de las salidas de estos cuatro filtros.

El problema con esta aproximación es que a pesar de ser bien conocida, rara vez es usada en procesos industriales por considerarse de difícil aplicación y otros problemas derivados de su uso, entre los que se destacan:

1. Pérdida de la capacidad de operar manualmente uno de los dos lazos, pues una vez se modifica el valor de la señal de control en una de las entradas, la señal de control de la otra se ve afectada.
2. La sintonización de los controladores para el sistema sin considerar acoplamiento ( $P_{11}$  y  $P_{22}$ ), suele ser sencilla. Una vez introducidos los filtros se obtienen dinámicas más complejas lo que complica la sintonización.
3. A menudo esta variación en la dinámica del proceso introduce respuestas invertidas [9].
4. Aumento en la complejidad de la implementación de *anti-windup*.

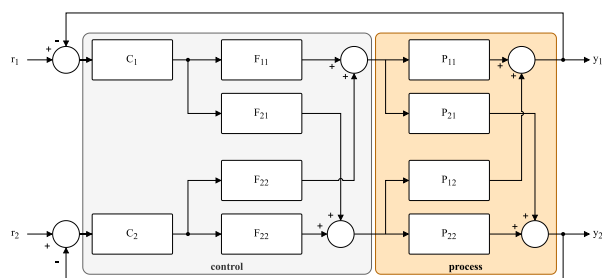


Figura 10: Diagrama de arquitectura de control con desacoplamiento tradicional

En [10] se analiza las mejoras que se pueden obtener empleando desacoplamiento invertido (ver Figura 11)), donde se filtran las señales de control de ambos lazos a través de los filtros  $F_1$  y  $F_2$ , pudiendo ser estos ganancias estáticas, tal y como se describe en [11], y pre-alimentando estas nuevas señales hacia los controladores (*feedforward*). Esta aproximación presenta varias ventajas:

- Se pueden mantener los controladores considerando cada lazo independiente del otro ajustando solo una ganancia (gain-scheduling [12]).
- Se puede operar uno de los lazos manualmente.
- Simple implementación del efecto *anti-windup*.
- Los controladores de cada lazo son sintonizados en base a la dinámica de su proceso respectivo, por lo que es más simple de sintonizar y se tienen menos parámetros en el sistema de control (dos filtros en lugar de cuatro).

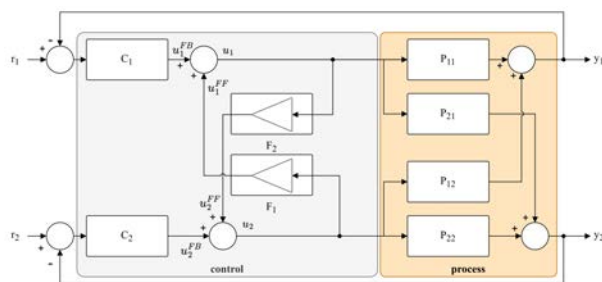


Figura 11: Diagrama de arquitectura de control con desacoplamiento invertido para sistemas TITO (dos entradas y dos salidas, *Two Inputs, Two Outputs*)

## 6 RESULTADOS

La estructura de control propuesta es mostrada en la Figura 11. La dinámica de cada salida,  $y_i$ , con

su entrada se representa con  $P_{ii}$ , mientras que la asociada al acoplamiento con  $P_{ij}$ ,  $C_i$  es el controlador y  $F_i$  el desacoplador, la señal de control que recibe cada planta ( $u_i$ ) es la suma de la salida del controlador ( $u_i^{FB}$ ) y la señal *feedforward* del filtro ( $u_i^{FF}$ ).

### 6.1 Sintonización de filtros

Para la sintonización de los filtros en [11] se proponen dos métodos, uno en el que se hace un análisis estático del proceso y otro donde se realiza un proceso de optimización.

En el primer caso, con el análisis estático del proceso se tiene:

$$y_1 = k_{11}u_1 + k_{12}u_2$$

$$y_2 = k_{21}u_1 + k_{22}u_2$$

$$u_1 = u_1^{FB} + u_1^{FF} = u_1^{FB} + K_{F1}u_2$$

$$u_2 = u_2^{FB} + u_2^{FF} = u_2^{FB} + K_{F2}u_1$$

Con lo que se puede obtener los componentes que componen cada una de las salidas:

$$y_1 = k_{11}u_1^{FB} + (k_{11}K_{F1} + k_{12})u_2$$

$$y_2 = k_{22}u_2^{FB} + (k_{22}K_{F2} + k_{21})u_1$$

Se puede observar cómo el efecto de la interacción viene dado por el término entre paréntesis, con lo que si se establecen las ganancias como  $K_{F1} = -k_{12}/k_{11}$  y  $K_{F2} = -k_{21}/k_{22}$  se puede eliminar el efecto. En el caso del sistema estudiado (ap. 4), esto equivale a:

$$K_{F1} = 0.14 (\%/bar) \quad K_{F2} = -0.48 (\%/bar)$$

En el segundo caso el objetivo es obtener las ganancias que minimicen el error absoluto integrado (IAE), es decir, minimizar:

$$IAE = \int_{t_0}^{t_1} |r_1(t) - y_1(t)|dt + \int_{t_0}^{t_1} |r_2(t) - y_2(t)|dt$$

Para comparar el rendimiento de las distintas ganancias se establece una medida de la eficiencia en el desacoplamiento como el ratio entre el error absoluto acumulado con y sin desacoplamiento:

$$IAE_{rel} = IAE_{decoupling} / IAE_{no\ decoupling}$$

Se ha ejecutado la simulación del sistema con distintos valores de las ganancias en un espacio acotado obteniendo unas curvas de nivel como las mostradas en la Figura 12. En el eje de abscisas se representa el rango de valores de la ganancia para el primer filtro y en el de ordenadas las ganancias

del segundo, en verde se indica la ganancia que proporciona el error relativo mínimo, mientras que en azul se muestran las ganancias obtenidas mediante el método de análisis estático. En esta figura se puede observar que para el caso de estudio no hay diferencias apreciables. Además, en la Tabla 2 se muestra una comparativa de los parámetros de los desacopladores y el error relativo.

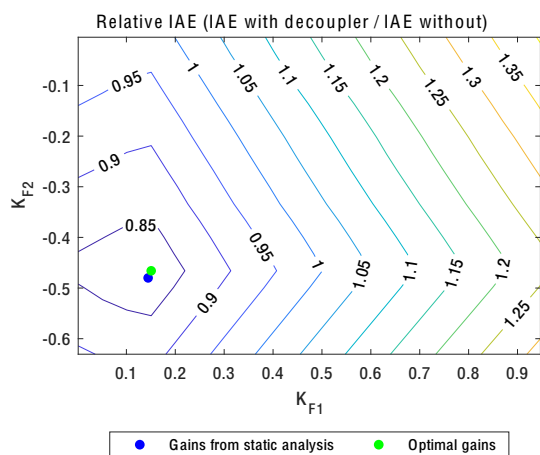


Figura 12: Evaluación de ganancias óptimas en el desacoplador

Tabla 2: Resumen de resultados para distintas configuraciones/parámetros de desacoplador

	$K_{F1}$ (%/bar)	$K_{F2}$ (%/bar)	$IAE_{rel}$
No decoupling	0	0	1
Static	0.14	-0.48	0.82
Optimal	0.15	-0.46	0.81

### 6.2 Sintonización de controladores

Como se ha comentado en el apartado anterior, la sintonización de los controladores con este método es muy simple, se puede usar cualquiera de las estrategias existentes en la literatura. En este caso se ha optado por establecer que la constante de tiempo en bucle cerrado de cada lazo sea un 80% la de bucle abierto en el problema de seguimiento. Siendo la función de transferencia en bucle cerrado ( $G_{BC}$ ) para cualquiera de los lazos de la forma:

$$G_{BC} = \frac{1}{CG_{BA} + 1},$$

donde  $G_{BA}$  es la función de transferencia del proceso en bucle abierto y  $C$  la correspondiente al controlador PI, definida como:

$$C = K_p \left( 1 + \frac{1}{T_i s} \right),$$

$K_p$  es la ganancia de la acción proporcional y  $T_i$  es el tiempo integral del controlador PI. Estableciendo el tiempo integral igual a la constante de tiempo en bucle abierto y desarrollando, se puede determinar la constante proporcional de cada sistema SISO,  $K_{p,i}^{SISO}$ , como:

$$K_{p,i}^{SISO} = \frac{1}{0.8 \cdot k_i}$$

Para el caso de estudio los valores de  $K_{p,i}^{SISO}$  y de la constante de tiempo,  $T_{i,i}^{SISO}$ , son:

$$\begin{aligned} K_{p,1}^{SISO} &= 13.89 \text{ (\%/bar)} & T_{i,1}^{SISO} &= 1 \text{ (s)} \\ K_{p,2}^{SISO} &= 50 \text{ (\%/bar)} & T_{i,2}^{SISO} &= 1 \text{ (s)} \end{aligned}$$

Una vez sintonizados los controladores sin considerar el acoplamiento, hay que realizar una modificación a sus ganancias en función de si se hace uso o no de los desacopladores. Esto es debido a que la ganancia del sistema en bucle cerrado cambia con la introducción de los desacopladores como se puede observar con la expresión desarrollada de las señales de control ( $u_i$ ):

$$\begin{aligned} u_1 &= u_1^{FB} + K_{F1}u_2^{FB} + K_{F1}K_{F2}u_1 \\ u_2 &= u_2^{FB} + K_{F2}u_1^{FB} + K_{F1}K_{F2}u_2 \end{aligned}$$

$$\begin{aligned} u_1 &= \frac{1}{1 - K_{F1}K_{F2}}(u_1^{FB} + K_{F1}u_2^{FB}) \\ u_2 &= \frac{1}{1 - K_{F1}K_{F2}}(u_2^{FB} + K_{F2}u_1^{FB}) \end{aligned}$$

Se puede observar cómo para mantener el mismo comportamiento en bucle cerrado para el sistema sin considerar acoplamiento y tras la introducción del desacople se deben modificar las ganancias (planificación de ganancias [12]) multiplicándolas por un factor  $1 - K_{F1}K_{F2}$ , habiéndose considerado la interacción de la entrada del lazo contiguo despreciable como resultado del desacoplo.

### 6.3 Desempeño del desacoplador

En la Figura 13 se muestra el resultado de aplicar la estrategia de desacoplo de ganancias inversas para el caso de estudio presentado en el apartado 3.

En la parte superior se muestran las salidas del sistema, situándose la presión de entrada a la izquierda y la caída de presión transmembrana a la derecha. En la parte inferior se muestra la señal de control dada a cada uno de los respectivos actuadores incluyendo el aporte del controlador por realimentación así como la entrada por pre-alimentación del desacoplador. En esta figura

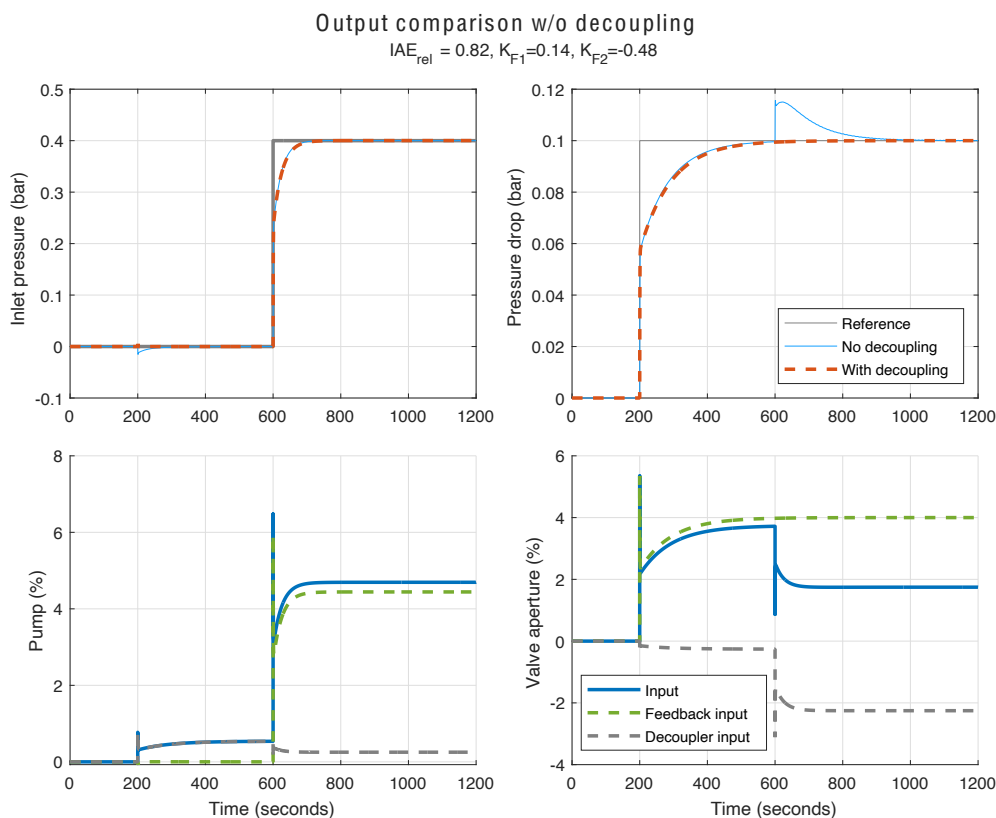


Figura 13: Comparación de salidas (parte superior) y señales de control (parte inferior) para el sistema estudiado con y sin desacoplamiento.

se puede apreciar cómo para el caso sin desacoplo se obtiene una perturbación apreciable y la respuesta del sistema de control es lenta, especialmente para la salida de caída de presión transmembrana ( $t=600$  segundos). Para el caso con desacoplo se obtiene una reducción del error absoluto acumulado relativo de un 18% con la eliminación prácticamente total del efecto del acople.

## 7 CONCLUSIONES

La combinación de nanofiltración con procesos avanzados de oxidación o tecnologías de desalación se presenta como una alternativa prometedora para la recuperación de aguas salobres y/o contaminadas. Para maximizar el potencial de esta tecnología es fundamental aplicar técnicas de control automático. En este trabajo se ha presentado un desacoplador que mejora en un 18% el rendimiento del sistema de control frente al caso sin desacoplo para un sistema TITO. Uno de las motivaciones principales de este trabajo es apoyar la industrialización del proceso, por ello se ha empleado una técnica de implementación sencilla en controladores industriales.

El esquema de control propuesto en este trabajo será próximamente implementado en planta

piloto donde se evaluará su rendimiento, tanto en el punto de operación estudiado como extendiéndolo a todo el rango de operación, implementando técnicas de control adaptativo si así fuese necesario. También se estudiará el desempeño del mecanismo *anti-windup* trabajando en condiciones de saturación.

### Agradecimientos

Este trabajo ha sido desarrollado en el marco del proyecto EU-H2020 SFERA-III (GA 823802).

### English summary

## DESIGN OF A MULTIVARIABLE CONTROLLER FOR WATER TREATMENT WITH NANOFILTRATION

### Abstract

*The removal of microcontaminants, such as pharmaceuticals compounds or pesticides, which is one of the main concerns in municipal wastewater regeneration jointly with harmful microorganisms,*

can be performed through the combination of appropriate nanofiltration (NF) systems with advanced oxidation post-treatments. This work analyzes the optimization of the NF process operation to contribute to the industrialization of this application for the separation and pre-concentration of microcontaminants from municipal wastewater treatment plant effluents. It consists in a multivariable system with coupling between its variables, applying the inverted decoupling method, the control performance has been improved 18% with respect to the case with no decoupler, in simulation.

**Keywords:** Water treatment, PID Control, Decoupling

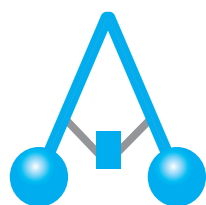
## Referencias

- [1] A. I. Schäfer and A. G. Fane, *Nanofiltration: Principles, applications, and new materials*. John Wiley & Sons, 2021.
- [2] G. Zaragoza, D.-C. Alarcón-Padilla, M. I. Maldonado, P. Palenzuela, and L. Roca, “Coupling of nanofiltration with multi-effect distillation for solar-powered seawater desalination towards brine mining and water production for agriculture,” (Aachalm, Reutlingen), June 2022.
- [3] D. Deemter, I. Oller, A. M. Amat, and S. Malato, “Effect of salinity on preconcentration of contaminants of emerging concern by nanofiltration: Application of solar photo-Fenton as a tertiary treatment,” *Science of The Total Environment*, vol. 756, p. 143593, Feb. 2021.
- [4] A. I. Sánchez-Peagrina, F. Rodríguez, I. Oller, M. Berenguel, and S. Malato, “Modelado y control de una planta piloto de nanofiltración aplicada a la reutilización de aguas,” in *Actas de las XXXIX jornadas de automática.*, pp. 475–482, 2018.
- [5] S. M. Cuevas, *Eliminación de microcontaminantes mediante combinación de sistemas de membrana (nanofiltración) y procesos avanzados de oxidación*. PhD thesis, Universidad de Almería, 2015.
- [6] “System Identification Toolbox.” Available at <https://es.mathworks.com/products/sysid.html>.
- [7] F. Morilla, J. Garrido, and F. Vázquez, “Control multivariable por desacoplo,” *Revista Iberoamericana de Automática e Informática industrial*, vol. 10, no. 1, pp. 3–17, 2013.
- [8] K. J. Åström and T. Hägglund, *Advanced PID control*. Research Triangle Park, NC: ISA-The Instrumentation, Systems, and Automation Society, 2006. OCLC: 60557376.
- [9] P. Nordfeldt and T. Hägglund, “Decoupler and PID controller design of TITO systems,” *Journal of Process Control*, vol. 16, pp. 923–936, Oct. 2006.
- [10] J. Garrido, F. Vázquez, F. Morilla, and T. Hägglund, “Practical advantages of inverted decoupling,” *Proceedings of the Institution of Mechanical Engineers, Part I: Journal of Systems and Control Engineering*, vol. 225, no. 7, pp. 977–992, 2011. Publisher: SAGE Publications Sage UK: London, England.
- [11] T. Hägglund, S. Shinde, A. Theorin, and U. Thomsen, “An industrial control loop decoupler for process control applications,” *Control Engineering Practice*, vol. 123, p. 105138, June 2022.
- [12] K. J. Åström and B. Wittenmark, *Adaptive Control: Second Edition*. Courier Corporation, Apr. 2013.



© 2022 by the authors. Submitted for possible open access publication under the terms and conditions of the Creative Commons Attribution CC-BY-NC 4.0 license (<https://creativecommons.org/licenses/by-nc-sa/4.0/deed.es>).





# XLIII Jornadas de **AUTOMÁTICA 2022**

---

**Universidad de La Rioja**  
Escuela Técnica Superior de Ingeniería Industrial  
7, 8 y 9 de septiembre de 2022  
Logroño (La Rioja)

## Libro de Actas



# **XLIII JORNADAS DE AUTOMÁTICA : LIBRO DE ACTAS**

UNIVERSIDAD DE LA RIOJA

ESCUELA TÉCNICA SUPERIOR DE INGENIERÍA INDUSTRIAL

7, 8 Y 9 DE SEPTIEMBRE DE 2022

LOGROÑO (LA RIOJA)

EDITAN:

Servizo de Publicacións. Universidade da Coruña, A Coruña

Comité Español de Automática, Barcelona

Universidad de La Rioja, Logroño

2022

## Educación en Automática

Armario para la formación en automatización y control de subestaciones eléctricas de tracción.....	255
<i>Martin Balboa, Serafin Alonso, Juan Jose Fuertes, Antonio Moran, Miguel Angel Prada, Daniel Perez and Manuel Dominguez</i>	
Introduciendo sostenibilidad y multidisciplinaridad en los grados de ingeniería.....	262
<i>Isidro Calvo, Gil-García Jose Miguel, Edorta Carrascal, Aintzane Armentia, Oscar Barambones, Xabier Basogain, Jose Manuel González, Teodoro Rico, César Escudero-Revilla, Inmaculada Tazo, Amaia Mesanza, Angel J. Garcia-Adeva and Estibaliz Apiñaniz</i>	
Prototipo de sistema de seguridad de un edificio con fines docentes.....	270
<i>Eduardo Funez Fernandez, Ildefonso Ruano, Elisabet Estevez, Javier Gamez and Juan Gómez</i>	
Aprendizaje basado en proyectos como metodología para un acercamiento a SLAM.....	279
<i>David Gallarta-Sáenz, Javier Rico-Azagra and Montserrat Gil-Martínez</i>	
Análisis, diseño y construcción de una sonda psicrométrica para medir temperatura y humedad relativa.....	287
<i>Eduardo Moya, Sergio Duque, Javier García and Alfonso Poncela</i>	
Educational low cost platform for control engineering.....	295
<i>Jorge Muñoz, Concepción Alicia Monje, Lisbeth Karina Mena and Carlos Balaguer</i>	
Prácticas de control de robots paralelos en el espacio de estados usando un laboratorio remoto.....	302
<i>Adrián Peidro Vidal, Luis Payá, Óscar Reinoso, Mónica Ballesta and Arturo Gil</i>	
Robot sigue-lineas: una plataforma para la enseñanza del control lineal basado en modelos.....	310
<i>Antonio Sala, José Luis Pitarch and Leopoldo Armesto</i>	
Digital twins of rotary motion and cart-pendulum platforms for education in automatic control.....	317
<i>José Emilio Traver, Cristina Nuevo-Gallardo, Paloma Rodríguez, Inés Tejado and Blas M. Vinagre</i>	

## Ingeniería de Control

Control climático de invernaderos con compensación de perturbaciones medibles.....	325
<i>Manuel Berenguel, José Domingo Álvarez, Alberto Cruz, Francisco Rodríguez, Jorge Antonio Sánchez-Molina, José Luis Guzmán and Francisco García-Mañas</i>	
Modelado y control adaptativo del pH en reactores raceway para la producción de microalgas.....	333
<i>Malena Caparroz, Pablo Otálora, José Luis Guzmán and Manuel Berenguel</i>	
Base de Datos Abierta TRAM-FPV RACING. Secuencias completas de vuelo indoor para el estudio de drones de carreras.....	341
<i>Jose Manuel Castiblanco Quintero, Sergio Garcia-Nieto Rodriguez, Dmitry Ignatyev and Xavier Blasco Ferragud</i>	

Estimación del estado de carga de baterías de flujo redox con caudales desequilibrados. . . . .	353
<i>Alejandro Clemente León, Andreu Cecila Piñol and Ramon Costa-Castelló</i>	
Un enfoque de control libre de modelo para el control de temperatura en hornos solares. . . . .	360
<i>Juan Diego Gil, Lidia Roca, José Luis Guzmán, Manuel Berenguel and Andrés López Palenzuela</i>	
Control de caudal con un sensor virtual basado en técnicas de deep learning . . . . .	368
<i>Raúl González Herbón, José Ramón Rodríguez Ossorio, Guzmán González Mateos, Antonio Morán Álvarez, Serafín Alonso Castro and Juan José Fuertes Martínez</i>	
Control descentralizado de un emulador de aerogenerador VS-VP con DFIG REAL . . . . .	376
<i>Manuel Lara, Juan Garrido, María Luisa Delgado, Francisco Vázquez, Mario Ruz and Fernando Morilla</i>	
Optimización de carga de vehículos eléctricos con asistencia solar fotovoltaica y almacenamiento de energía . . . . .	384
<i>Antonia López Llamas, Carlos Vivas Venegas and Francisco Rodríguez Rubio</i>	
Distribución Dinámica de Recursos vía Juegos Poblacionales y Modelos Dinámicos de Pago . . . . .	392
<i>Juan Martínez-Piazuelo, Germán Obando, Nicanor Quijano and Carlos Ocampo-Martínez</i>	
Control distribuido para el consenso del estado de carga en una microrred AC aislada . . . . .	400
<i>María Camila Merchán Riveros and Carolina Albea</i>	
Resintonización dinámica de controladores SSOD-PI para evitar ciclos límite causados por perturbaciones tipo rampa . . . . .	408
<i>Oscar Miguel-Escrig, Julio-Ariel Romero-Pérez, José Sánchez-Moreno and Sebastián Dormido</i>	
Marco teórico para el estudio de la generación de potencia en aerogeneradores operando a velocidades de viento bajas . . . . .	414
<i>Irene Miquelez-Madariaga, Idoia Lizarraga-Zubéldia, Asier Díaz de Corcuera and Jorge Elso</i>	
Ajuste multiobjetivo de controladores robustos considerando soluciones casi óptimas relevantes . . . . .	423
<i>Alberto Pajares Ferrando, Xavier Blasco Ferragud, Juan Manuel Herrero Durà and Sergio García-Nieto Rodríguez</i>	
StrikePy: Nonlinear observability analysis of inputs, states, and parameters in Python . . . . .	430
<i>David Rey Rostro and Alejandro F. Villaverde</i>	
Diseño de un controlador multivariable para la regeneración de aguas con nanofiltración . . . . .	436
<i>Lidia Roca, Juan Miguel Serrano, Franceso Laconis, Francisco Rodríguez, Isabel Oller and Sixto Malato</i>	
Desarrollo de un sistema de dirección automatizada para control compartido . . . . .	444
<i>Mario Rodríguez, Joseba Sarabia, Joshué Perez and Asier Zubizarreta</i>	
Control neuromórfico de orden fraccionario para un motor de corriente continua . . . . .	452
<i>Andrés J. Serrano, Blas M. Vinagre and Ines Tejado</i>	

Uso de la tecnología blockchain para el intercambio de energía en comunidades energéticas usando control predictivo distribuido .....	460
<i>Manuel Sivianes, Ascensión Zafra-Cabeza and Carlos Bordons</i>	
Integration framework for sensor through iot embedded microcontroller in automation system for hydrogen generator management .....	1063
<i>Francisco Javier Folgado Gaspar, Diego Orellana Martín, Isaías González Pérez, Antonio José Calderón Godoy</i>	

## Modelado, Simulación y Optimización

Generación híbrida de frío para sistemas de climatización .....	468
<i>Luis Fernando Acedo Bueno, Francisco José Jáimez Aguilera, Manuel Garrido Satué, Manuel Gil Ortega Linares and Francisco Rodríguez Rubio</i>	
A preliminary evaluation of a low-cost multispectral sensor for non-destructive evaluation of olive fruits' fat content .....	475
<i>Arturo Aquino, Miguel Noguera, Borja Millan, Andrés Mejías, Juan Manuel Ponce and José Manuel Andújar</i>	
Calibration and characterization of low cost capacitive sensors for soil moisture monitoring	479
<i>Diego Aranda, Alejandro Tapia and Pablo Millan</i>	
Modelo para la evaluación de la calidad de pescado usando imágenes hiperespectrales .....	486
<i>Andrea Arribas, Juan R. Herrera, Marta Lopez-Cabo and Carlos Vilas</i>	
Librería para sistemas de tratamiento de aguas residuales con microalgas y bacterias .....	493
<i>Irina Bausa, Smaranda Podar, Raúl Muñoz, César de Prada and Erika Oliveira-Silva</i>	
Modelo térmico de un sistema de calefacción para vehículos de transporte público .....	500
<i>María Luisa Delgado, Jorge Jiménez and Francisco Vázquez</i>	
Evaluación de optimización estocástica aplicada a programación de operaciones de crudos en una refinería .....	508
<i>Tomas Jorge Garcia Garcia-Verdier, Gloria Gutierrez Rodriguez, Carlos A. Mendez, Carlos Gómez Palacín and Cesar De Prada</i>	
Planificador óptimo para una planta de frío industrial mediante regularización binaria .....	514
<i>Manuel Garrido Satue, Manuel Jesús Vasallo Vázquez, Manuel Gil Ortega Linares and Manuel Ruiz Arahal</i>	
Dynamic adaptation of data exchange frequency in a distributed simulation .....	522
<i>Fernando Gutiérrez, Rogelio Mazaeda and Jesús María Zamarreño</i>	
Enhancement Handling Performance of 4-Wheels Drive Electrical Vehicle Using Advanced Control Technique .....	530
<i>Ahmed Hassan, Jose Frejo and Jose Maestre</i>	
Redes de Petri aplicadas a la simulación del comportamiento de consumidores en escenarios concurrentes .....	537
<i>Juan-Ignacio Latorre-Biel, Emilio Jimenez, Eduardo Martinez-Cámara and Maria Mercedes Pérez de la Parte</i>	