



LINEAR SURFACES WITH A PLANE OF PARALLELISM AND THEIR CLASSIFICATION

Ortiqov Aziz¹

Tashkent State Pedagogical University named after Nizami

KEYWORDS

Curve, linear generators,
inclined plane, cylindroid,
conoid, classification

ABSTRACT

This article provides information on surface rendering methods and their classification. The case of an infinitely extended rectilinear guide is given by a plane, and all generators are parallel to it. This plane is called the plane of parallelism.

2181-2675/© 2023 in XALQARO TADQIQOT LLC.

DOI: 10.5281/zenodo.7830889

This is an open access article under the Attribution 4.0 International (CC BY 4.0) license (<https://creativecommons.org/licenses/by/4.0/deed.ru>)

¹ Master, Tashkent State Pedagogical University named after Nizami, Tashkent, Uzbekistan

PARALLALIZM TEKISLIGIGA EGA BO'LGAN CHIZIQLI SIRTLAR VA ULARNING KLASSIFIKATSIYASI

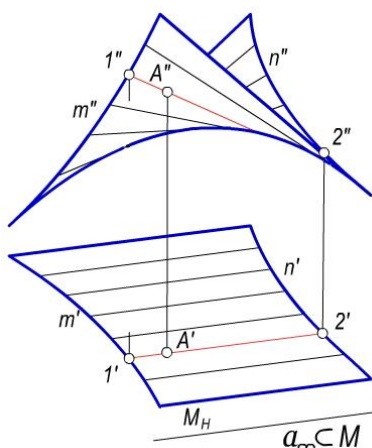
**KALIT SO'ZLAR/
КЛЮЧЕВЫЕ СЛОВА:**

Egri chiziq, chiziqli yasovchilar, qiyshiq tekislik, silindroid, konoid, klassifikatsiya

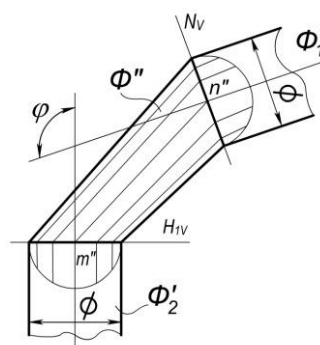
ANNOTATSIYA/ АННОТАЦИЯ

Ushbu maqolada sirtlarning berilish usullari va ularning klassifikatsiyasi haqida malumotlar keltirilgan. Cheksiz uzoqlashtirilgan to'g'ri chiziqli yo'naltiruvchining vaziyati biror tekislik bilan beriladi va hamma yasovchilar unga parallel bo'ladi. Bu tekislik parallelizm tekisligi deyiladi.

Ikki yo'naltiruvchi m, n xos egri chiziq bo'lib, uchinchi a cheksiz uzoqlashtirilgan, ya'ni xosmas a_∞ to'g'ri chiziq bo'lsa, hosil bo'lgan chiziqli sirt silindroid deyiladi. Silindroid ikki marta qiyshiq silindroidning xususiy holidir. Sirtning hamma to'g'ri chiziqli yasovchilari xosmas to'g'ri chiziqli yasovchining vaziyatini aniqlaydigan parallelizm tekisligiga parallel bo'ladi. Silindroidni aniqlovchilari bilan $\Phi(m, n, a_\infty)$ yoki $\Phi(m, n, P)$ ko'rinishda yozish mumkin.



1-rasm



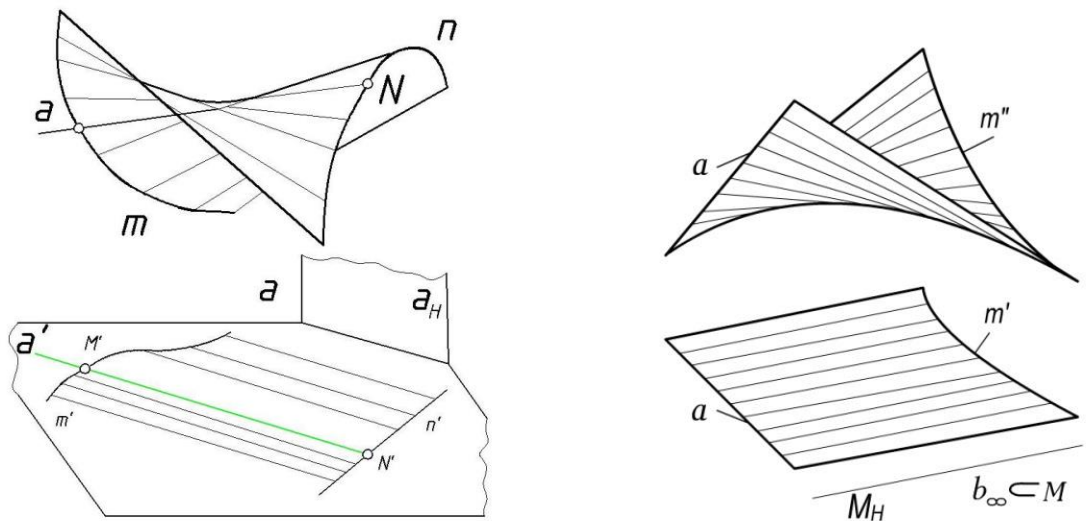
2-rasm

1-rasmda m va n yo'naltiruvchilari egri chiziqlar va gorizontaal proyeksiyalovchi parallelizm tekisligi M (M_H) bilan berilgan silindroid sirti chizmasida tasvirlangan. Silindroid sirti ustidagi ixtiyoriy $A(A', A'')$ nuqtaning A' proyeksiyasiga asosan uning uchinchi A'' proyeksiyasi vaziyatini aniqlash uchun shu nuqta orqali sirtning parallelizm tekisligiga parallel bo'lgan yasovchisi o'tkaziladi. So'ngra yasovchining ikkinchi proyeksiyasi va uning ustida berilgan A nuqtaning A'' proyeksiyasi yasaladi. Silindroid sirtlari mashinasozlikda va qurilish amaliyotida keng qo'llaniladi. Truboprovodlarning o'tish qismlarini ulash konstruksiyalarida (2.1-rasm), plugagdashilari sirtlarini hosil qilishda, (2.2-rasm) silindroidlardan foydalanish mumkin.

2-rasmda bir xil diametrli va o'qlari ϕ burchak hosil qiluvchi Φ_1 va Φ_2 aylanma silindrlarning Φ silindroid sirti orqali birlashtirilishi chizmada tasvirlangan. Bunda H_{IV} va N_V tekisliklarda yotuvchi m va n aylanalar-silindroid sirtining yo'naltiruvchilari, V tekislik

uning parallelizm tekisligidir. Bu silindroid sirtining chizmasini yasash qulay bo'lishi uchun m va n yo'naltiruvchilarni teng 12 bo'lakka bo'lish yo'li bilan sirtning yasovchilari o'tkazilgan.

Konoid sirti. Konoid ikki marta qiyshiq konoidning xususiy holi bo'lib, u to'g'ri chiziqli yo'naltiruvchilarning birini cheksiz uzoqlashtirganda hosil bo'ladi. Konoidning to'g'ri va egri chiziqli xos yo'naltiruvchilarini kesib o'tuvchi yasovchilari parallelizm tekisligiga parallel bo'ladi, ya'ni parallelizm tekisligini xosmas chizig'ini ham kesib o'tadi. 3-rasmda a to'g'ri chiziq va m egri chiziqli yo'naltiruvchilar hamda $M(M_H)$ parallelizm tekisligi bilan berilgan konoid sirti chizmada tasvirlangan.

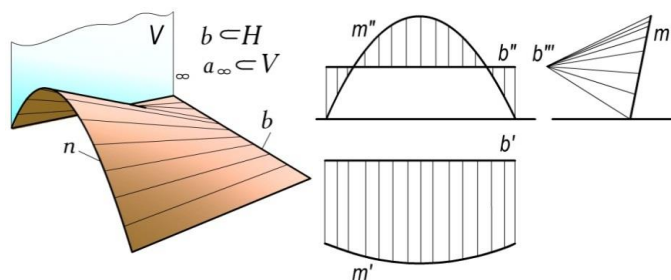


3-rasm

Konoid sirti aniqlovchilari bilan (m, a, b_∞) yoki (m, a, M) ko'rinishida yoziladi. a to'g'ri chiziq ixtiyoriy vaziyatda berilishi, m egri chiziq tekis yoki fazoviy qilib olinishi mumkin. Ular bir tekislikda yotmasligi shart, aks holda sirt tekislikka aylanadi.

Agar yo'naltiruvchi a to'g'ri chiziq proyeksiyalar tekisliklarining birortasiga perpendikulyar bo'lsa, hosil bo'lgan sirtni to'g'ri konoid deb va perpendikulyar bo'lmasa, og'ma konoid deb yuritiladi.

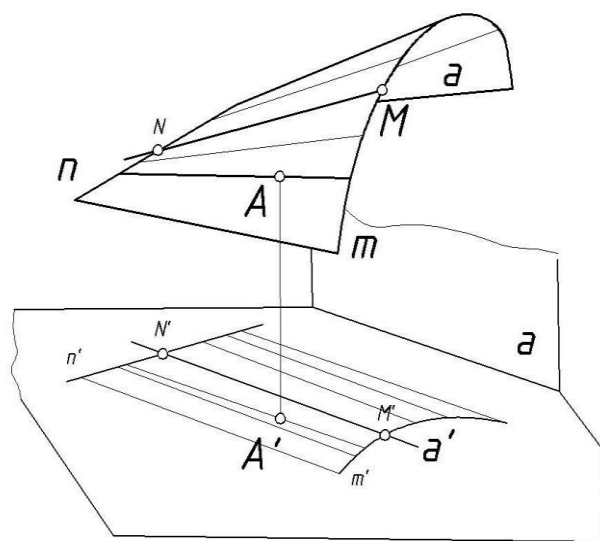
4-rasmda n parabola va b to'g'ri chiziqli yo'naltiruvchilari bilan berilgan konoidning yaqqol tasviri berilgan. Bu sirt uchun V tekisligi parallelizm tekisligi vazifasini o'taydi. Konoidning bunday xususiy hollari ba'zi bino va inshootlar yopmalarida ishlatiladi.



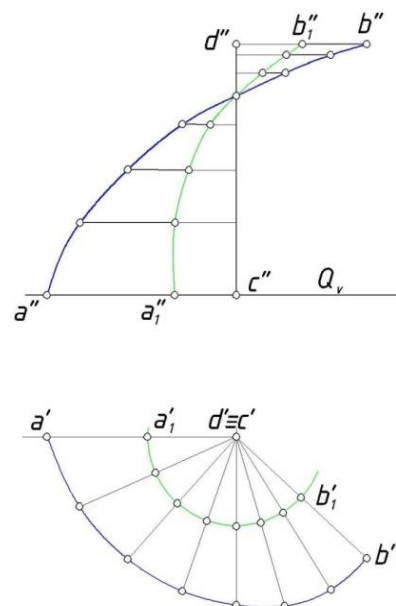
4-rasm

5-rasm

5-rasmdagi chizmada tasvirlangan konoid YuNESKOning binosiga kirishdagi ayvonchanning sxematik ko'rinishidir. Bunda konoid sirtini hosil qiluvchi aniqlovchilar b to'g'ri chiziq va n egri chiziq bo'lib, uning tekisligi W ga perpendikulyardir.



6-rasm

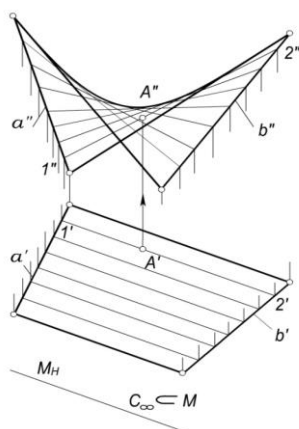


7-rasm

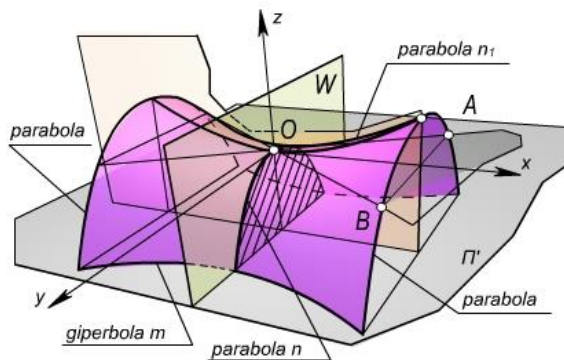
6-rasmda m egri chizikli va n to'g'ri chizikli yo'naltiruvchilari bilan berilgan kanoidning yaqqol tasviri keltirilgan. Bunda parallelizm tekisligi va unga tegishli bo'lgan A nuqtaning proyeksiyalarini yasash ko'rsatilgan.

7-rasmda kanoidning to'g'ri chizikli yasovchisi H ga perpendikulyar bo'lganda parallelizm tekisligi H ga paralleligida kanoid sirtini yasash ko'rsatilgan.

Giperbolik paraboloid. Qiyshiq tekislik sirti – giperbolik paraboloid. Giperbolik paraboloid sirti bir pallali giperboloid sirtining xususiy holi bo'lib, bunda to'g'ri chizikli yo'naltiruvchilarning bittasi cheksiz uzoqlashtirilganda (xosmas to'g'ri chiziq) hosil bo'ladi. Giperbolik paraboloid sirti aniqlovchilar bilan $\Phi(a, b, c_{\infty})$ yoki $\Phi(a, b, M)$ ko'rinishida yoziladi. Bu sirt 8-rasmda tasvirlangan. Giperbolik paraboloid sirtini biror parabolaning ikkinchi parabola bo'yicha harakatlanishidan ham hosil qilish mumkin.



8-rasm



9-rasm

8-rasmda tasvirlangan giperbolik paraboloid sirti n parabolaning yoz tekisligiga

parallel bo'lib, uchi doim n_1 parabola bo'yicha harakatlanishidan hosil bo'lgan yoki bu sirtning xoy tekisligiga parallel tekisliklardagi m giperbolalarning karkasidan hosil bo'lgan deyish ham mumkin. Shunga ko'ra bu sirtning giperbolik paraboloid yoki parabolik giperboloid deb yuritiladi.(9-rasm).

$$\text{Bu sirtning kanonik tenglamasi } \frac{x^2}{p} - \frac{y^2}{q} = 2z, \text{ bunda } p \neq q. \quad (1)$$

Tenglamadan ko'rinishicha, bu sirt ikkinchi tartibli.

Darhaqiqat, (1) sirtning xoz ($y=0$) va yoz ($x=0$) tekisliklar bilan kesishganda hosil bo'lgan bosh kesimlari quyidagi parabolalar bo'ladi.

$$x^2 = 2pz \quad (2)$$

$$y^2 = -2qz \quad (3)$$

Sirtning xoy ($z=0$) tekislik bilan kesganda

$$\frac{x^2}{p} - \frac{y^2}{q} = 0 \quad (4)$$

tenglama hosil bo'ladi. Bu esa quyidagi ikki to'g'ri chiziqni ifodalaydi:

$$\frac{x}{\sqrt{p}} + \frac{y}{\sqrt{q}} = 0 \text{ va } \frac{x}{\sqrt{p}} - \frac{y}{\sqrt{q}} = 0.$$

Sirtning xoy tekisliklariga parallel, ya'ni $z=h$ tekisliklar bilan kesganda, kesimda

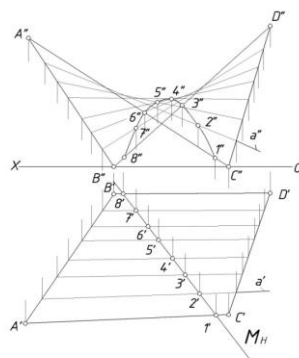
$$\frac{x^2}{p} - \frac{y^2}{q} = 2h \quad (5)$$

giperbola hosil bo'ladi.

Giperbolik paraboloid sirtidan qurilish amaliyotida, arxitektura binolari va inshootlarining yopmalari sifatida keng foydalaniladi.

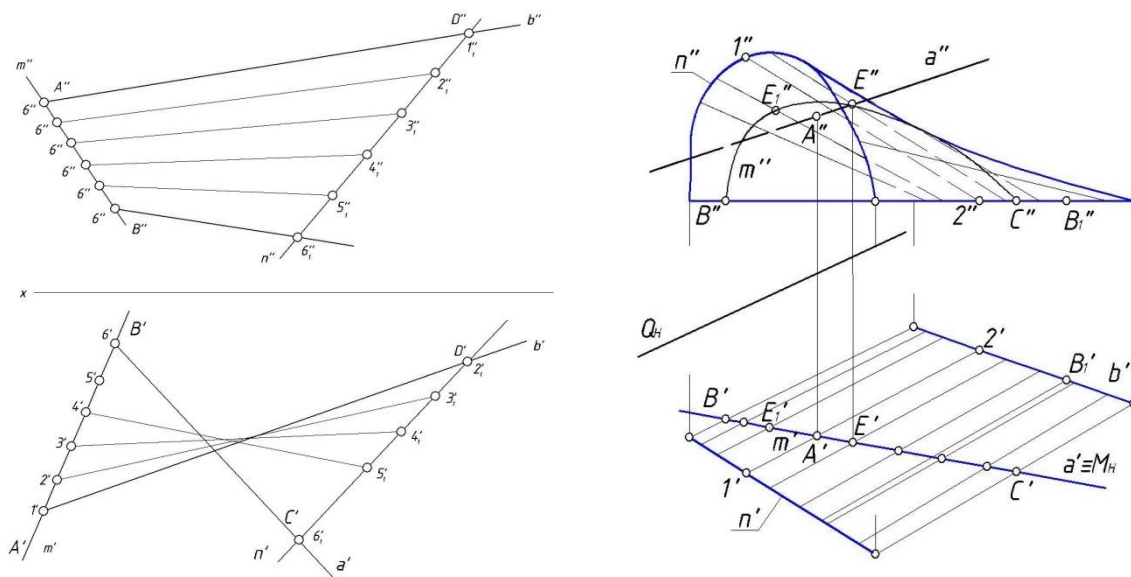
Parallelizm tekisligiga ega bo'lgan sirtlarni Belgiyalik geometr olim nomi bilan Katalan sirtlari deb yuritildi.

Yo'naltiruvchilari ikkalasi ham to'g'ri chiziq bo'lgan, parallelizm tekisligi bor chiziqli sirt qiyshiq tekislik deb yuritiladi. Bu sirtida bir necha pozitsion masalalarni yechish mumkin. Masalan: giperboloid paraboloid sirtini to'g'ri chiziq bilan uchrashuv nuqtalarini ko'rib chiqaylik.

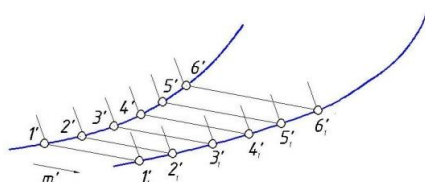
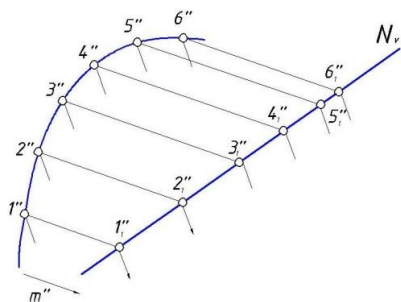


10-rasm

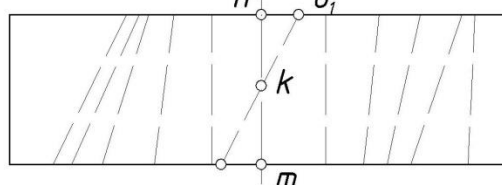
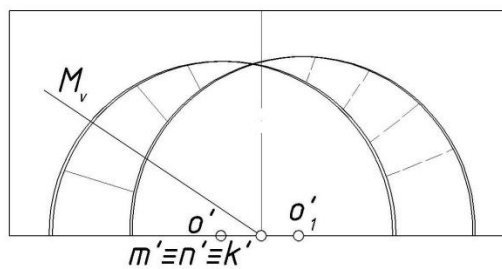
10-rasmda V parallelizm tekisligiga ega bo'lgan giperbolik paraboloidning $M(M_H)$ gorizontal proyeksiyalovchi tekislik bilan kesishish chizig'ini yasash ko'rsatilgan. Bunda kesishish chizig'ining gorizontal proyeksiyasi tekislikning M_H izi bilan ustma-ust tushadi. uning frontal proyeksiyasini yasash uchun giperbolik paraboloid (qiyshiq tekislik) ning bir necha yasovchilarini o'tkazib, ularning M tekislik bilan kesishish nuqtalari yasaladi. Masalan, qiyshiq tekislik $a(a', a'')$ yasovchisining M tekislik bilan kesishish nuqtasini yasash uchun a' yasovchi va kesuvchi tekislikning M_H gorizontal izining kesishish nuqtasi $2'$ belgilab olinadi. So'ngra $2'$ nuqtadan perpendikulyar chiqarib, uning a'' bilan kesishish nuqtasi $2''$ aniqlanadi. Kesimning $3(3', 3'')$... $7(7', 7'')$ nuqtalarini yasash $2(2', 2'')$ nuqtani yasash kabi bajariladi.



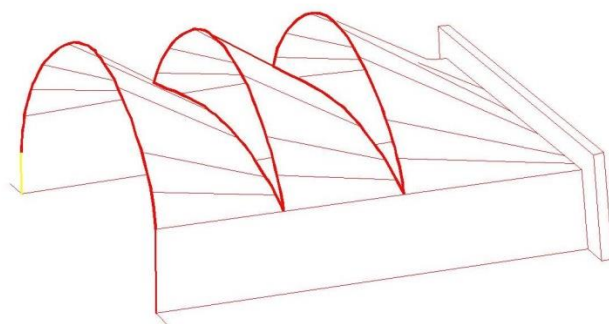
11-rasmda $m(m', m'')$ yo'naltiruvchi va yasovchilarining yo'nalishi bilan berilgan ixtiyoriy silindrik sirtning $N(N_V)$ frontal proyeksiyalovchi tekislik bilan kesishishi ko'rsatilgan. Bu sirtning $N(N_V)$ tekislik bilan kesishish chizig'ining proyeksiyalarini yasash uchun $m(m', m'')$ yo'naltiruvchi chiziqda ixtiyoriy $1(1', 1'')$, $2(2', 2'')$, $3(3', 3'')$,...nuqtalarni belgilab, ular orqali yasovchilar o'tkazilib, keyin bu yasovchilarning berilgan tekislik bilan kesishish nuqtalari $1_1(1_1, 1_1)$, $2_1(2_1, 2_1)$, $3_1(3_1, 3_1)$,...lar belgilab olinadi va ular tekis egri chiziq bilan tutashtiriladi.



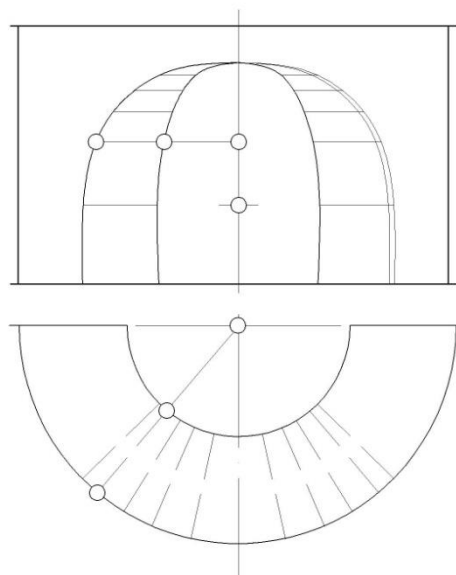
11-rasm



12-rasm



13-rasm



14-rasm

Ushbu mmaqolada uch yo'naltiruvchi chiziqli sirtlarning hosil bo'lishi, uning yo'naltiruvchilarining turli ko'rinishda berilishi bilan sirtlarni ko'rinishi va yasalishi haqida turli ma'lumotlar beriladi. Agar yuqorida keltirilgan geometrik ma'lumotlarni umumlashtirib bir tartibga solinsa mantiqiy va nazariy nazardan quyidagi geometric klassifikatsiya hosil qilish mumkin.

Klassifikatsiya degani bir xil tushunchalar sistemasidir. Shuning uchun quyidagi tuzilgan klassifikatsiya uch yo'naltiruvchili chiziqli sirtlar to'g'risida fanni o'rganishda qulaylik tug'diradi. Tuzilgan klassifikatsiya eskiz ko'rinishida bo'lib, uch yo'naltiruvchi chiziqli sirtlardan keyingi uning xususiy hollari va xususiy hollaridan ya'na kelib chiqadigan xollarda paydo bo'lgan sirtlar aniqlovchilari to'g'ri kiritilgan.

Klassifikatsiyani bu holatlarida nazariy va amaliyotda turli ko'rinishidan sirtlarni yasash mumkin.

Ushbu maqolada kreltirilgan tariflar talabalarga kompyuter grafikasi dasturlari yordamida tushuntirilganda o'qitish samaradorligi oshadi.

Foydalanilgan adabiyotlar ro'yhati

1. А.А.Совелов, Плоские кривые, Издательство "Физико-Математической литературы" М.-1960

2. Sh.K.Murodov, Amaliy geometriya Nizomiy nomidagi Toshkent Davlat Pedagogika Universitetining bosmaxonasida chop etilgan, Toshkent. 2021

3. Sh.Murodov va boshqalar Chizma geometriya.2008

4. Gulomova, N.X, & Saidaliyev, S. (2020). Development of Emergency Image in Students Psychological-Pedagogical Problems. International Journal of Progressive Sciences and Technologies, 18(2), 181-186.

5. Gulomova, N.X, (2022). Auto Cad grafik dasturlari dars samaradorligini oshirish vositasi sifatida. Conferencea, 143-148.

6. Сайдалиев, С., & Гуломова, Н. (2022). Теория определения перспективы и ее применение на практике. Collection of scientific papers «SCIENTIA», (May 6, 2022; Vilnius, Lithuania), 92-100.

7. Mukhammadjonovich, Kodirov Mahmudjon. "FORMATION OF PROFESSIONAL COMPETENCE OF TEACHERS OF FUTURE TECHNOLOGICAL EDUCATION." CURRENT RESEARCH JOURNAL OF PEDAGOGICS 3.10 (2022): 34-41. <https://masterjournals.com/index.php/crjp/article/view/1052>

8. Мурадов, Ш. К., Ташимов, Н. Э., & Рахматова, И. И. (2017). Сечение поверхностей 2-го порядка общего вида по эллипсу заданной площади. Молодой ученый, (50), 99-102.

9. Tashimov, N. (2019). Ways of Development of Cognitive and Graphic Activity of Students. International Journal of Progressive Sciences and Technologies, 17(1), 212-214. doi:<http://dx.doi.org/10.52155/ijpsat.v17.1.1403>

10. Xalimov, M. K. ZAMONAVIY TA'LIM JARAYONIDA DIDAKTIK O'YINLARDAN FOYDALANIB FAZOVIY TASAVVURNI RIVOJLANTIRISH. НАУКА и ОБЩЕСТВО, 58.

11. Dilshodbek o'g'li, D. S. (2022, May). FAZOVIY TASAVVURNI INTENSIV RIVOJLANTIRISH USULLARI. In E Conference Zone (pp. 102-106).

12. Shoxboz, D. (2019). THE ESSENCE OF TEACHING ENGINEERING COMPUTER GRAPHICS AS A GENERAL TECHNICAL DISCIPLINE. European Journal of Research and Reflection in Educational Sciences Vol, 7(12).

13. Malikov, K. G. (2020). Theory and practice of construction of axonometric projects. European Journal of Research and Reflection in Educational Sciences Vol, 8(9), 101-107.

14. A. N. Valiev. (2021). ABOUT THE FEATURES OF THE PERSPECTIVE OF SIMPLE GEOMETRIC SHAPES AND PROBLEMS IN ITS TRAINING. International Engineering Journal

For Research & Development, 6(2), 15. <https://doi.org/10.17605/OSF.IO/5MT2R>

16. Адиллов, П., Ташимов, Н., & Есбоғанова, Б. (2016). AutoCAD ЧИЗМА ДАСТУРИ ОРҚАЛИ ЧИЗМАЧИЛИКНИ ЎҚИТИШ ВА УЛАРНИНГ ИСТИҚБОЛИ. ВЕСТНИК КАРАКАЛПАКСКОГО ГОСУДАРСТВЕННОГО УНИВЕРСИТЕТА ИМЕНИ БЕРДАХА, 32(3), 53-55.

17. Мурадов, Ш. К. Сечение поверхностей 2-го порядка общего вида по эллипсу заданной площади / Ш. К. Мурадов, Н. Э. Ташимов, И. И. Рахматова, Б. Б. Кукиев. — Текст : непосредственный // Молодой ученый. — 2017. — № 50 (184). — С. 99-102. — URL: <https://moluch.ru/archive/184/47203/>

18. Адиллов, П., Ташимов, Н., & Есбоғанова, Б. (2015). МУҲАНДИСЛИК ГРАФИКАСИНИ АВТОМАТИК ЧИЗИШ ДАСТУРЛАРИДАН ФОЙДАЛАНИБ ЎҚИТИШДА ДИДАКТИК МУАММОЛАРНИ ЕЧИШ ЙЎЛЛАРИ. Нукусский государственный педагогический институт имени Аджинияза журнал «Фан ва жамият», 2(2015-2), 34-35.

19. Ташимов, Н. (2022). Методы развития познавательной деятельности учащихся при обучении начертательной геометрии. Проблемы инженерной графики и профессионального образования, 66(3), 9. извлечено от <https://bulprengpe.enu.kz/index.php/main/article/view/92>

20. Ташимов Н.Э., Т. Н. (2022). Пути развития способности проектирования учащихся (на примере архитектурно-строительного черчения). Проблемы инженерной графики и профессионального образования, 57(2), 5. извлечено от <https://bulprengpe.enu.kz/index.php/main/article/view/125>

21. Байдабеков, А., Мурадов, Ш., Адиллов, П., & Ташимов, Н. Э. (2016). Кривые второго порядка-как сечения поверхностей второго порядка по наперед заданным параметрам. Проблемы инженерной графики и профессионального образования, 38(5), 9-14.

22. R.R. Jabbarov. Patterns in applied art of the uzbek folk // European Journal of Arts, 2023, №1. – С.11–14. DOI: <https://doi.org/10.29013/EJA-23-1-11-14>

23. Халимов, М. К. Сравнение продуктивности учебной доски и проектора в преподавании предметов, входящих в цикл инженерной графики / М. К. Халимов, Р. Р. Жабборов, Б. Х. Абдуханов, А. А. Мансуров. — Текст: непосредственный // Молодой ученый. — 2018. — № 6 (192). — С. 203-205. — URL:<https://moluch.ru/archive/192/48066/>