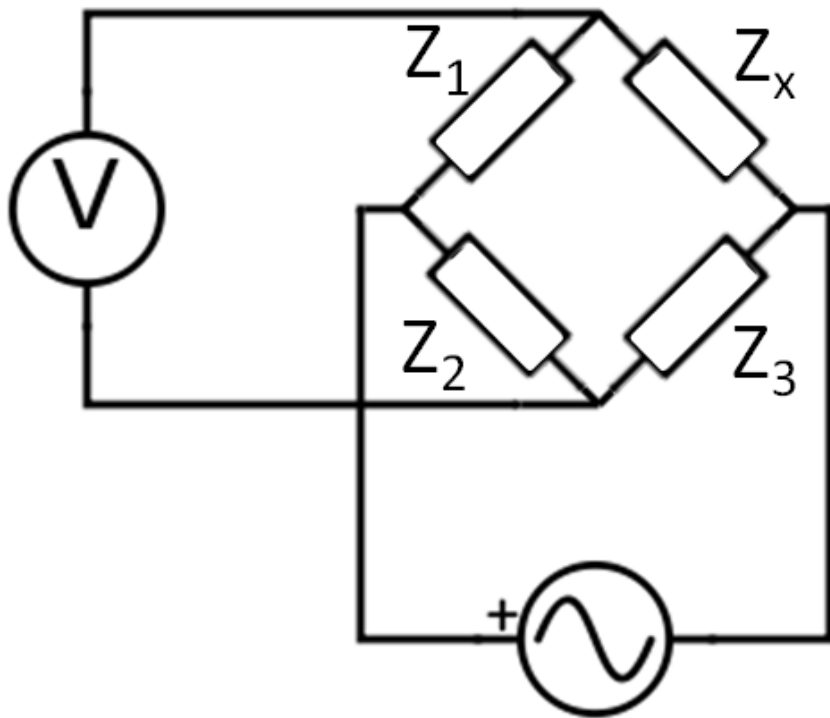


## Merni mostovi

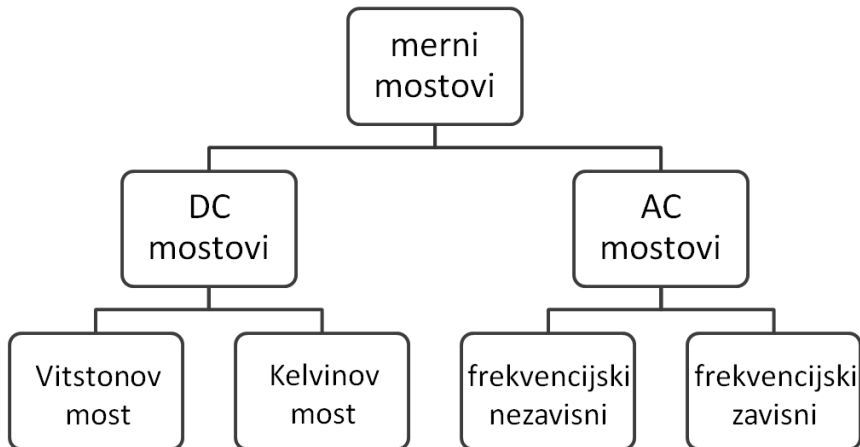
---



## O mernim mostovima

Materijali koji se koriste na predmetu Merni sistemi u računarstvu su beleške sa predavanja o mernim mostovima prof. Predraga Pejovića i mogu se naći na sajtu Katedre za elektroniku na: <http://tnt.etf.rs/~oe2em/mostovi.pdf>.

Mostovi koji su spominjani na 13E053MSR su prikazani sumarno blok dijagramom na Sl. 1.



Slika 1, Blok dijagram osnovnih tipova mernih mostova.

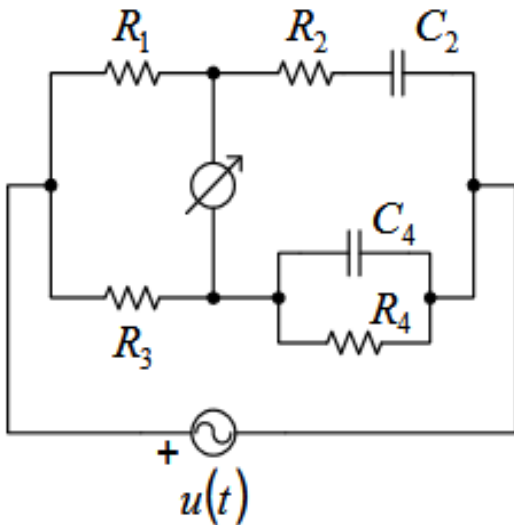
Osnovna podela mernih mostova je na DC (eng. *Direct Current*) i AC (eng. *Alternating Current*) mostove tj. mostove za jednosmernu i naizmeničnu struju. DC mostovi se koriste za merenje nepoznate otpornosti, a AC mostovi se koriste za merenje nepoznate kapacitivnosti, induktivnosti i frekvencije. Za merenje nepoznate otpornosti na predavanjima su spominjani Vitstonov most i Kelvinov most (za merenje "malih" otpornosti  $< 1 \Omega$ ).

AC mostovi mogu biti frekvencijski zavisni i frekvencijski nezavisni. Na predavanjima su prikazane šeme sledećih frekvencijski nezavisnih mostova: (1) most za poređenje redne kapacitivnosti, (2) most za poređenje paralelne kapacitivnosti, (3) Šeringov most, (4) Sotijev most, (5) most za poređenje redne induktivnosti, (6) Maksvelov most, (7) Hejov most i (8) Ovenov most. Dodatno, prikazane su i šeme sledeća dva frekvencijski zavisna mosta: (1) Vinov most i (2) Ogavinov most. Primititi da se frekvencijski zavisni mostovi mogu koristiti i za merenje frekvencije.

Merni mostovi (eng. *bridge circuits*, [https://en.wikipedia.org/wiki/Bridge\\_circuit](https://en.wikipedia.org/wiki/Bridge_circuit)) koriste "indikator nule" za poređenje dva napona. Kao indikator nule se uobičajeno koriste voltmetar i osciloskop, ali u slučaju AC mostova to može biti i zvučnik.

## Zadaci za rad sa rešenjima

1. Vinov most je dat na Sl. 2. Izvesti izraze za merenje nepoznatih paralelnih otpornosti i kapacitivnosti ( $R_4$  i  $C_4$ ) i izraze za merenje nepoznatih rednih otpornosti i kapacitivnosti ( $R_2$  i  $C_2$ ).



Slika 2, Vinov most.

Rešenje 1. zadatka:

U opštem slučaju, uslov ravnoteže je:  $Z_1 Z_4 = Z_2 Z_3$  i za Vinov most se može dalje napisati u obliku:

$$R_1 \frac{\frac{1}{j\omega C_4} R_4}{\frac{1}{j\omega C_4} + R_4} = \left( R_2 + \frac{1}{j\omega C_2} \right) R_3$$

Dalje, ovaj izraz se može napisati i kao:

$$R_1 \frac{\frac{R_4}{j\omega C_4}}{1 + \frac{j\omega C_4 R_4}{j\omega C_4}} = \frac{j\omega C_2 R_2 + 1}{j\omega C_2} R_3$$

$$\frac{R_1 R_4}{1 + j\omega C_4 R_4} = \frac{j\omega C_2 R_2 R_3 + R_3}{j\omega C_2}$$

$$j\omega C_2 R_1 R_4 = (1 + j\omega C_4 R_4)(j\omega C_2 R_2 R_3 + R_3)$$

$$j\omega C_2 R_1 R_4 = j\omega C_2 R_2 R_3 + R_3 - \omega^2 C_4 C_2 R_2 R_3 R_4 + j\omega C_4 R_4 R_3$$

Sada se mogu izjednačiti realni i imaginarni delovi. Izjednačavanjem realnih delova, dobija se izraz:

$$0 = R_3 - \omega^2 C_4 C_2 R_2 R_3 R_4$$

Izjednačavanjem imaginarnih delova se dobija izraz:

$$C_2 R_1 R_4 = C_2 R_2 R_3 + C_4 R_4 R_3$$

Odavde se zadatak može dalje rešiti, tako što se reši sistem sa dve jednačine i dve nepoznate za merenje nepoznatih paralelnih ili rednih otpornosti i kapacitivnosti:

$$C_x = C_4 = \frac{R_1}{R_3} \frac{C_2}{1 + (\omega R_2 C_2)^2}$$

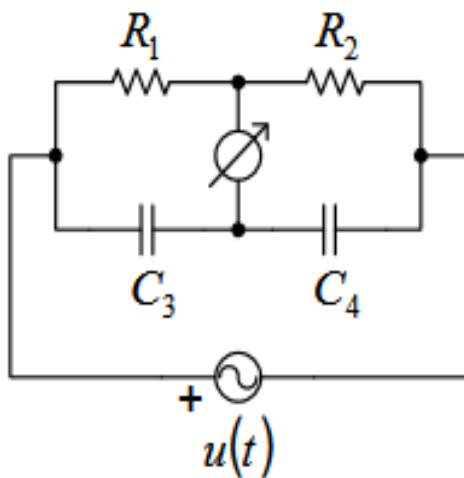
$$R_x = R_4 = \frac{R_3 R_2}{R_1} \left( 1 + \frac{1}{(\omega R_2 C_2)^2} \right)$$

$$C_x = C_2 = \frac{R_3 C_4}{R_1} \left( 1 + \frac{1}{(\omega R_4 C_4)^2} \right)$$

$$R_x = R_2 = \frac{R_1 R_4}{R_3} \frac{1}{1 + (\omega R_4 C_4)^2}$$

2. Da li je Sotijev most (Sl. 3) u ravnoteži za sledeće vrednosti otpornosti i kapacitivnosti:

- $C_3 = C_4 = 10 \mu\text{F}$ ,  $R_1 = R_2 = 1 \text{ k}\Omega$ ,
- $C_3 = 10 \mu\text{F}$ ,  $C_4 = 20 \text{ pF}$ ,  $R_1 = R_2 = 1 \text{ k}\Omega$ ,
- $C_3 = 1 \mu\text{F}$ ,  $C_4 = 100 \text{ pF}$ ,  $R_1 = 1 \text{ M}\Omega$ ,  $R_2 = 1 \text{ k}\Omega$ ,
- $C_3 = 0.33 \mu\text{F}$ ,  $C_4 = 33 \text{ nF}$ ,  $R_1 = 560 \text{ k}\Omega$ ,  $R_2 = 2.2 \text{ k}\Omega$  i
- $C_3 = 0.33 \mu\text{F}$ ,  $C_4 = 3.3 \mu\text{F}$ ,  $R_1 = 560 \text{ k}\Omega$ ,  $R_2 = 1.2 \text{ k}\Omega$ .

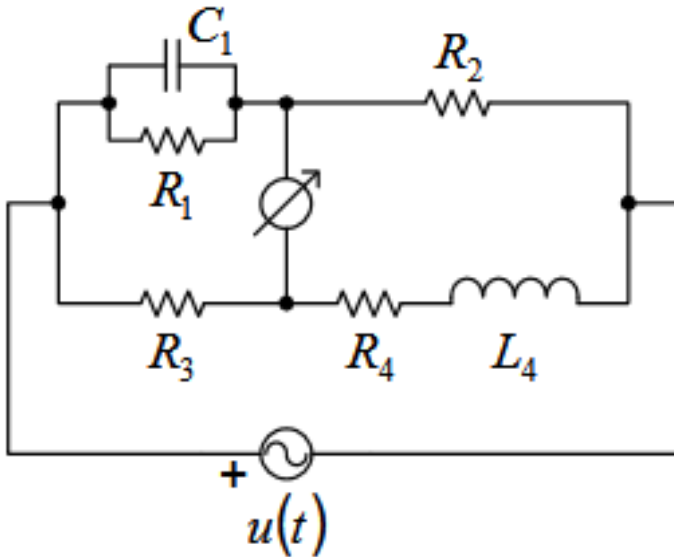


Slika 3, Sotijev most.

Rešenje 2. zadatka:

Sotijev most je u ravnoteži u slučaju a). Ravnoteža Sotijevog mosta se jednostavno proverava ako se prethodno izvede izraz za ravnotežu mosta:  $C_4R_2 = C_3R_1$ .

3. Maksvelov most je dat na Sl. 4. Izvesti izraz za merenje nepoznate induktivnosti  $L_x = L_4$ .



Slika 4, Maksvelov most.

Rešenje 3. zadatka:

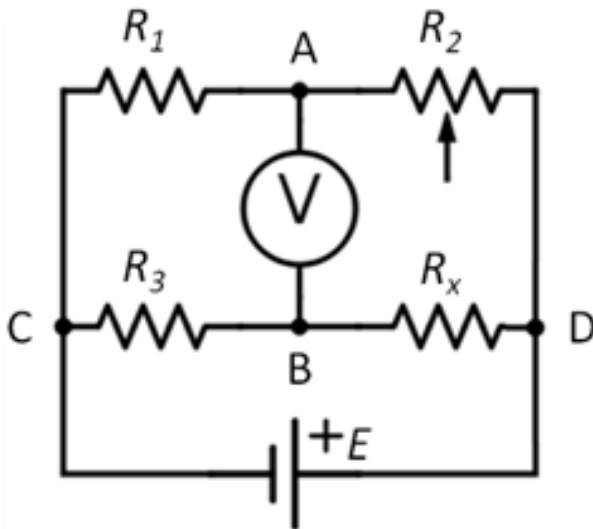
$$L_x = L_4 = R_2R_3C_1$$

$$R_x = R_4 = \frac{R_2R_3}{R_1}$$

4. (ovaj zadatak je preuzet iz udžbenika: Miljković, Nadica. (2016). Metode i instrumentacija za električna merenja. Belgrade, Serbia: University of Belgrade - School of Electrical Engineering. <http://doi.org/10.5281/zenodo.1335250> - u odnosu na udžbenik promenjen je smer računanja napona, ali je rešenje isto). Na Sl. 5 je dat neuravnotežen Vitstonov most koji se koristi za merenje nepoznate temperature  $T$  primenom PTC termistora.  $R_x$  je temperaturno osetljivi (PTC) otpornik čija se promena otpornosti ispituje  $R_x = R + \Delta R$ , a  $R_2$  je potenciometar koji služi za uravnoteženje mosta. Ako su:  $R_1 = R_3 = R = 10 \text{ k}\Omega$ ,  $E = 5 \text{ V}$  i maksimalna vrednost potenciometra je  $R_{2max} = 30 \text{ k}\Omega$ :

1. Nacrtati zavisnost napona  $u_{BA}$  u funkciji od  $\Delta R$ , ako je  $R_2 = 20 \text{ k}\Omega$ .
2. Ako je temperaturna zavisnost PTC otpornika data i ako su  $R_0 = 2 \text{ k}\Omega$  i  $T_0 = 300 \text{ K}$ , izračunati maksimalnu promenu temperature koju je moguće izmeriti ovom metodom dok je most u ravnoteži.

Temperaturna zavisnost PTC otpornika je data sledećom relacijom:  $\Delta R = R_0 e^{\frac{\Delta T}{T_0}}$



Slika 5, Vitstonov most za merenje nepoznate otpornosti  $R_x$ .

Rešenje 4. zadatka:

Napon između tačaka A i B sa Sl. 5 je jednak:

$$U_{BA} = U_{BD} + U_{DA}$$

$$U_{BA} = U_{BD} - U_{AD}$$

$$U_{BA} = I_x R_x - I_2 R_2$$

Za struje u granama u kojima se nalaze otpornici  $R_x$  i  $R_2$  i koje prolaze kroz grane CBD i CAD (Sl. 5), respektivno važe sledeće relacije:

$$I_x = \frac{E}{R_x + R_3}$$

$$I_2 = \frac{E}{R_1 + R_2}$$

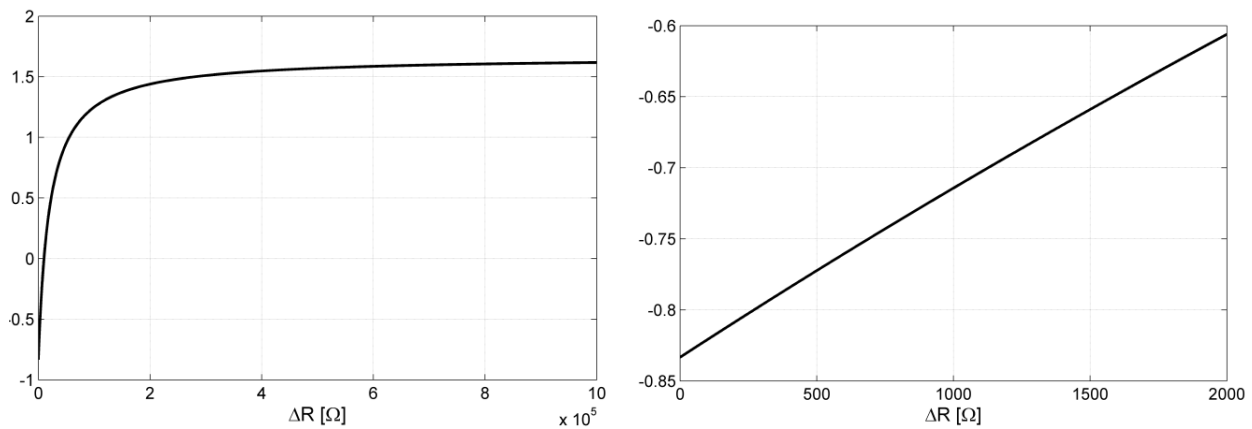
Sada se izraz za napon  $U_{AB}$ , može napisati kao:

$$U_{BA} = E \frac{R_x}{R_x + R_3} - E \frac{R_2}{R_1 + R_2}$$

$$U_{BA} = E \left( \frac{R + \Delta R}{2R + \Delta R} - \frac{2}{3} \right)$$

Poslednja relacija određuje zavisnost napona  $U_{AB}$  od promene otpornosti  $\Delta R$ , pa izraz za taj napon kada se zamene brojne vrednosti za otpornosti postaje (u V):  $U_{BA}(\Delta R) = 5 \left( \frac{10 + \Delta R}{20 + \Delta R} - \frac{2}{3} \right)$ .

Ova zavisnost je prikazana na Sl. 6. Primititi na Sl. 6 da je za manji opseg promene otpornosti, karakteristika termistora (zavisnost napona od promene otpornosti) skoro linearna (desni panel). Ovo je veoma poželjno svojstvo senzora, jer omogućava računarsku jednostavnost u dolaženju do rešenja i znatno pojednostavljuje matematički model senzora. Sa druge strane, ovakvu pogodnost je moguće koristiti samo u ograničenom opsegu. Za računanje maksimalne promene temperature  $\Delta T_{max}$ , potrebno je najpre iz ravnoteže mosta odrediti nepoznatu otpornost za najveću promenu otpornosti termistora koju je moguće izmeriti priloženim kolom i elementima u kolu.



Slika 6, Zavisnost napona  $U_{BA}$  od promene otpornosti  $\Delta R$  u granicama [0 1] M $\Omega$  na levom panelu i u granicama [0 2] k $\Omega$  na desnom panelu.

Ravnoteža Vitstonovog mosta za neku referentnu temperaturu na kojoj se nalazi termistor je data izrazom:

$$\frac{R_1}{R_2} = \frac{R_3}{R_x}$$

Za maksimalnu vrednost otpornosti  $R_2$  ( $R_{2max}$ ) prethodni izraz se može pisati u obliku:

$$\frac{R_1}{R_{2max}} = \frac{R_3}{R + \Delta R_{max}}$$

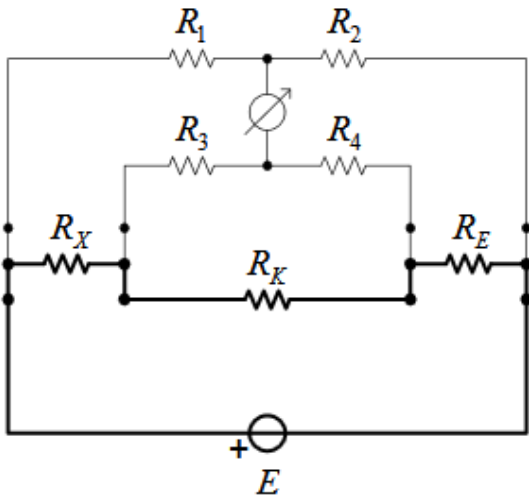
Iz prethodnog izraza se dobija da je  $\Delta R_{max} = 20$  k $\Omega$  za  $R_{2max} = 30$  k $\Omega$ . Ako se iz izraza za promenu otpornosti u zavisnosti od temperature izvede izraz za temperaturu, dobija se:

$$\Delta T = T_0 \ln\left(\frac{\Delta R}{R_0}\right)$$

Kada se zamene brojne vrednosti dobija se da je maksimalna promena temperature koju je moguće izmeriti predloženom metodom  $\Delta T_{max} = 690.78 \text{ K}$  (za  $\Delta R_{max}$ ).

Potrebno je primetiti da je ovom metodom moguće meriti temperaturu termistora. Međutim, nije moguće meriti apsolutnu temperature, već relativnu promenu temperature. Uobičajeno, proizvođači daju tabelarno ili analitički vrednosti temperature kojima odgovaraju nominalne vrednosti otpornosti termistora. Ako relacija po kojoj se računa temperatura ili podatak tj. tabela nominalnih vrednosti temperature i otpornosti termistora nisu poznate, onda nije moguće merenje apsolutne temperature.

5. Kelvinov (Tomsonov most) je prikazan na Sl. 2 (slika je preuzeta iz beleški sa predavanja prof. Predraga Pejovića, Mostovi, <http://tnt.etf.rs/~oe2em/mostovi.pdf>). Odrediti izraz za ravnotežu mosta.



Slika 7, Kelvinov most.

Rešenje 5. zadatka:

Izraz za ravnotežu mosta je  $R_2 R_X = R_E R_1$ . Primetiti, kako je i u skripti navedeno, da izraz za ravnotežu mosta ne zavisi od otpornosti kablova  $R_k$ . Ovaj most se koristi za merenja malih otpornosti  $< 1 \Omega$ . Detaljno izvođenje je prikazano u <http://tnt.etf.rs/~oe2em/kelvin.html> i u Pejović, Predrag. (2021, June 24). Kelvinov most. Zenodo. <https://doi.org/10.5281/zenodo.5026335>. Posebno obratiti pažnju kako su u šemi ucrtani provodnici koji provode veću struju, kao i da konačan izraz za ravnotežu mosta ne zavisi od otpornosti kablova tj. provodnika koji su u šemi predstavljeni sa  $R_k$ . Dodatno, primetiti da se izvođenje formule svodi na računanje napona u tri naponska razdelnika.



6. Ako se pretpostavi da je merna traka u obliku žice otpornosti  $R = \rho \frac{l}{S}$ , gde su  $\rho$  specifična otpornost,  $l$  dužina žice tj. merne trake i  $S$  je površina poprečnog preseka žice poluprečnika  $r$ . Izvesti zavisnost promene dužine žice (istezanje žice) u odnosu na otpornost i skicirati zavisnost na grafiku (koristiti proizvoljan opseg za promenu otpornosti  $\Delta R$  i promenu dužine  $\Delta l$ ), ako su poznate nominalna otpornost i nominalna dužina  $R$  i  $l$ .

Rešenje 6. zadatka:

Otpornost merne trake se može zapisati u zavisnosti od poluprečnika poprečnog preseka žice  $r$  kao  $R = \rho \frac{l}{\pi r^2}$ . Prilikom istezanja žice, dolazi do smanjenja poluprečnika za  $\Delta r$  i do povećanja dužine  $\Delta l$ .

Odnos ove dve deformacije dimenzije merne trake se može napisati preko Puasonovog koeficijenta  $\mu$  ([https://en.wikipedia.org/wiki/Poisson%27s\\_ratio](https://en.wikipedia.org/wiki/Poisson%27s_ratio)) u formi  $\frac{\Delta r}{r} = -\mu \frac{\Delta l}{l}$ .

Potrebno je izraz za otpornost  $R$  razviti u Tejlorov red, pa se promena otpornosti  $\Delta R$  može zapisati kao:

$$\Delta R = \frac{\partial R}{\partial l} \Delta l + \frac{\partial R}{\partial r} \Delta r + \frac{\partial R}{\partial \rho} \Delta \rho$$

$$\Delta R = \frac{\rho}{\pi r^2} \Delta l - 2 \frac{\rho l}{\pi r} \Delta r + \frac{l}{\pi r^2} \Delta \rho$$

Sada je moguće pisati izraz za  $\frac{\Delta R}{R}$ :

$$\frac{\Delta R}{R} = \frac{\frac{\rho}{\pi r^2} \Delta l}{\frac{\rho l}{\pi r^2 \pi}} - 2 \frac{\frac{\rho l}{\pi r} \Delta r}{\frac{\rho l}{\pi r^2 \pi}} + \frac{\frac{l}{\pi r^2} \Delta \rho}{\frac{\rho l}{\pi r^2 \pi}} = \frac{\Delta l}{l} - 2 \frac{\Delta r}{r} + \frac{\Delta \rho}{\rho}$$

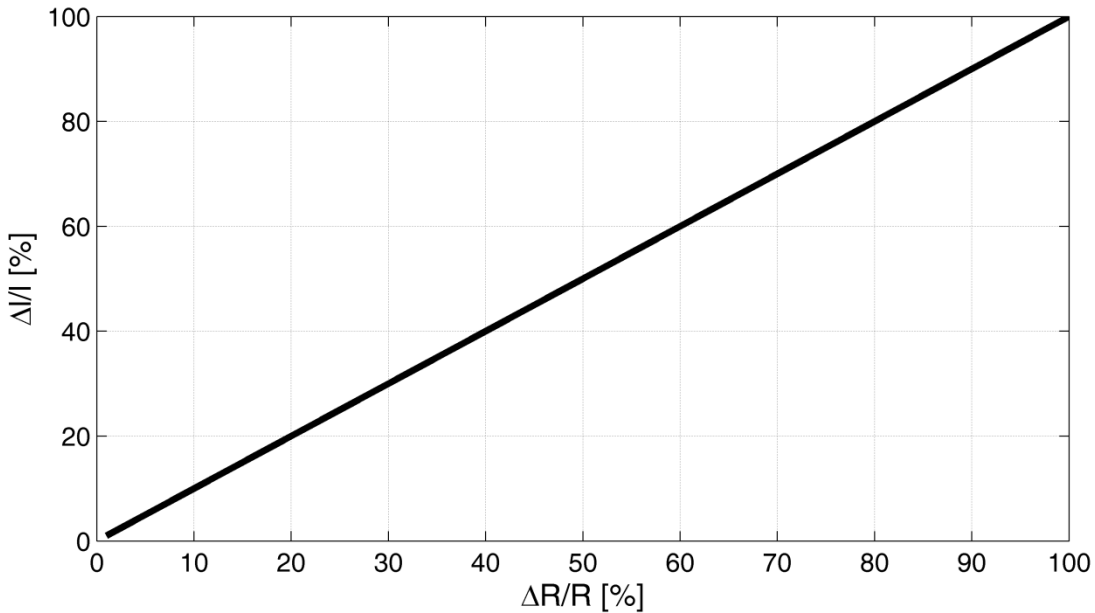
ako se u prethodnom izrazu zameni promena poluprečnika u funkciji Puasonovog koeficijenta  $\frac{\Delta r}{r} = -\mu \frac{\Delta l}{l}$ , dobija se:

$$\frac{\Delta R}{R} = \frac{\Delta l}{l} + 2\mu \frac{\Delta l}{l} + \frac{\Delta \rho}{\rho}$$

tj. finalno se dobija da je:

$$\frac{\Delta R}{R} = \frac{\Delta l}{l} \left( 1 + 2\mu + \frac{l \Delta \rho}{\rho \Delta l} \right)$$

Izraz  $1 + 2\mu + \frac{l \Delta \rho}{\rho \Delta l}$  je konstantna veličina i predstavlja osetljivost merne trake i zavisi od materijala od kog je merna traka napravljena. Dodatno,  $\frac{l \Delta \rho}{\rho \Delta l}$  je koeficijent piezorezistencije i izražava promenu specifične otpornosti žice usled naprezanja ([https://en.wikipedia.org/wiki/Gauge\\_factor](https://en.wikipedia.org/wiki/Gauge_factor)). Zavisnost predstavljena u prethodnom izrazu je prikazana na Sl. 5.



Slika 8, Zavisnost promene dužine merne trake od promene otpornosti. Zavisnost je izražena u procentima.

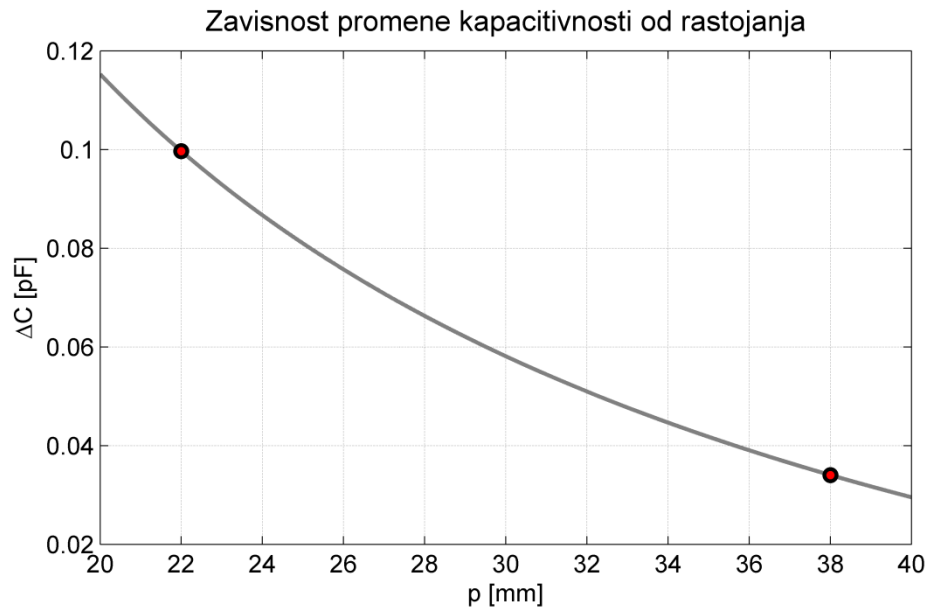
7. (ovaj zadatak je preuzet iz udžbenika: Miljković, Nadica. (2016). Metode i instrumentacija za električna merenja. Belgrade, Serbia: University of Belgrade - School of Electrical Engineering. <http://doi.org/10.5281/zenodo.1335250>) Ako je  $R = 1 \text{ M}\Omega$  i ako je zavisnost kapacitivnosti kondenzatora  $C$  i rastojanja data na Sl. 6 (podatak proizvođača), odrediti pomeraj objekta  $\Delta p$ . Poznato je da su merenjem napona na kondenzatoru dobijene su vrednosti za  $\Delta t_1 = 0.08 \mu\text{s}$  i  $\Delta t_2 = 0.22 \mu\text{s}$ , pre i posle pomeraja.

Rešenje 7. zadatka:

Poznato je da se primenom RC metode, dobija sledeći izraz za  $\Delta t$  u formi  $\Delta t = RC \ln 9$ , a odatle je kapacitivnost kondenzatora jednaka  $C = \frac{\Delta t}{R \ln 9}$ .

Na osnovu prethodne relacije o kapacitivnosti kondenzatora, mogu se odrediti kapacitivnost  $C_1$  i kapacitivnost  $C_2$  koje odgovaraju različitim pomerajima provodnih ploča kondenzatora:  $C_1 = \frac{0.08 \times 10^{-6}}{10^6 \ln 9} = 0.0364 \text{ pF}$  i  $C_2 = \frac{0.22 \times 10^{-6}}{10^6 \ln 9} = 0.1001 \text{ pF}$ .

Sa Sl. 6 je moguće odrediti da je za proračunate  $C_1$  i  $C_2$  razlika pomeraja jednaka  $\Delta p = p_2 - p_1 = 38 - 22 = 16 \text{ mm}$ . Prema tome, pomeraj koji je izmeren u ovom zadatku odgovara rastojanju od 16 mm.



Slika 9, Podatak proizvođača o zavisnosti kapacitivnosti kondenzatora (u pF) od relativnog pomeraja provodnih ploča kondenzatora (u mm).

**NAPOMENA:** U slučaju ispitnog zadatka, u postavci zadatka će umesto grafika biti data look up tabela sa vrednostima kapacitivnosti kojima odgovaraju različita rastojanja. U tom slučaju, potrebno je odabrati najpribližnju postojeću vrednost iz tabele.