

**O'RTA TA'LIMDA "O'ZGARUVCHAN TOK VA UNI ISHLAB CHIQARISH"
MAVZUSINI O'QITISHNING ZAMONAVIY USHLUBLARI****Ortiqov Iskandar Furqat o'g'li**<https://doi.org/10.5281/zenodo.7394512>

Annotatsiya. Mazkur maqolada O'rta ta'limda "O'zgaruvchan tok va uni ishlab chiqarish" mavzusini o'qitishning zamonaviy ushlublari yoritib berilgan bo'lib, maqola davomida mavzuni yoritib berish uchun turli tahlil va chizmalardan foydalanilgan. Maqola so'nggida fikr-mulohaza va takliflar keltirilgan.

Kalit so'zlar: o'zgaruvchan tok, zamonaviy uslub, parametrlar, kuchlanish.

СОВРЕМЕННЫЕ МЕТОДИКИ ПРЕПОДАВАНИЯ ТЕМЫ «ПЕРЕМЕННЫЙ ТОК И ЕГО ПРОИЗВОДСТВО» В СРЕДНЕМ ОБРАЗОВАНИИ

Аннотация. В данной статье освещены современные методы преподавания темы «Переменный ток и его производство» в среднем образовании, а также использованы различные анализы и рисунки для уточнения темы в ходе статьи. Комментарии и предложения даны в конце статьи.

Ключевые слова: переменный ток, современный стиль, параметры, напряжение.

MODERN METHODS OF TEACHING THE TOPIC "ALTERNATING CURRENT AND ITS PRODUCTION" IN SECONDARY EDUCATION

Abstract. In this article, the modern methods of teaching the topic "Alternating current and its production" in secondary education are highlighted, and various analyzes and drawings are used to clarify the topic. Comments and suggestions are given at the end of the article.

Keywords: alternating current, modern style, parameters, voltage.

Vaqt davomida o'zgartib turadigan elektr toki o'zgaruvchan tok deyiladi. O'zgaruvchan tokning yo'nalishi va kuchi o'zgarib turadi. Umuman olganda, o'zgaruvchan tok deyilganda tok kuchining va kuchlanishning bir davrdagi o'rtacha qiymati nolga teng bo'ladigan davriy tok tushuniladi. Konturda qaror topgan majburiy elektromagnit tebranishlarni zanjirda oqayotgan elektr toki sifatida qarash mumkin. O'zgaruvchan elektr toki grmonik qonunga muvofiq o'zgaradi. O'zgaruvchan EYUK bir marta to'la tebranishi uchun sarflanadigan vaqtga o'zgaruvchan tokning davri T deyiladi.

Bir sekunddagi to'la tebranishlar soniga o'zgaruvchan tokning chastotasi (ν) deyiladi.

$$\omega = 2\pi\nu = \frac{2\pi}{T}$$

O'zgaruvchan elektr yurituvchi kuch ta'sirida berk konturda hosil bo'ladigan tok o'zgaruvchan tok deyiladi va uning tok kuchi tarmoqlarga ajralmagan o'tkazgichning turli kesimlarida turlicha bo'ladi. Bunday cheklash ahamiyatga ega bo'lmasligi uchun, tok kuchi hamda zaryadlarning taqsimlanishi tekshirilayotgan sistemaning bir – biridan eng uzoqda yotgan qismlari o'rtasidagi masofani bosib o'tishiga ketadigan vaqt ichida kam o'zgarishi kerak. Ushbu shartni qanoatlantiradigan toklar kvazistatsionar toklar deyiladi. Bunday toklar hamma vaqt Om va Kirxgoff qoidalarga bo'ysunadilar.

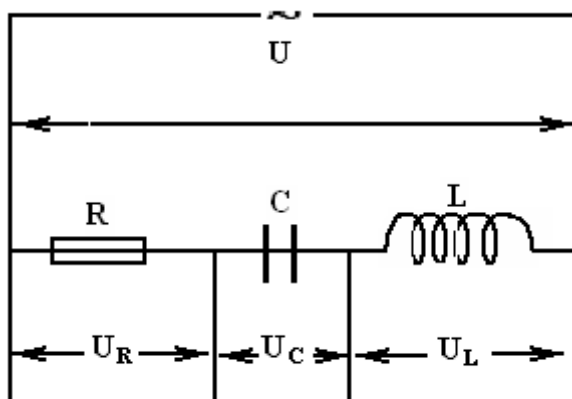
O'zgaruvchan tokning asosiy parametrlaridan biri – davri bo'lib, tokning qiymati bir marta to'liq tebranib o'zining avvalgi qiymatiga qaytishi uchun ketgan vaqtdir. U birlik vaqt ichidagi tebranishlar soni – chastota bilan quyidagicha bog'lanishga ega:

$$\nu = \frac{1}{T} = \frac{\omega}{2\pi}$$

O'zgaruvchan tok ega bo'lishi mumkin bo'lgan maksimal oniy qiymat bu uning amplitudasi I_m dir. Garmonik qonun bo'yicha o'zgarayotgan tokning har ikkala yo'nalishdagi amplitudalari o'zaro teng bo'ladi. Tok kuchi va kuchlanishning amplituda qiymatlari o'rtasida

$$I_m = \frac{U_m}{R}$$

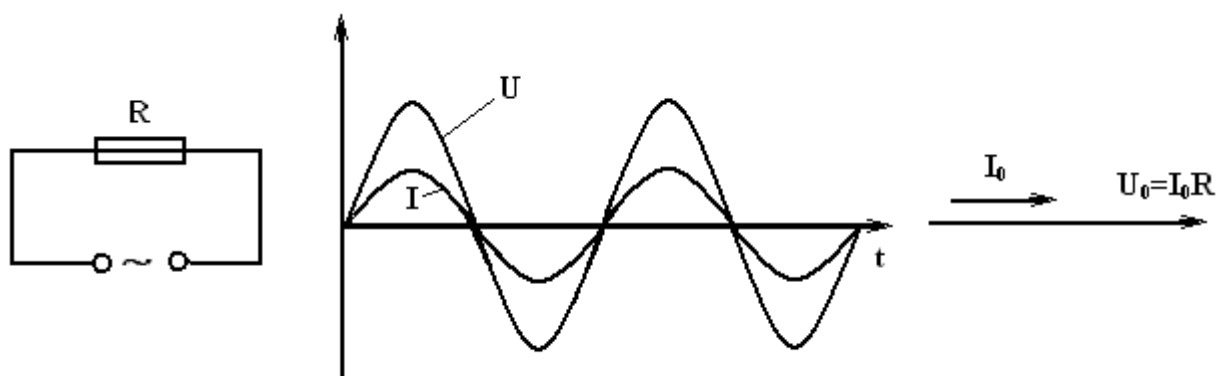
munosabat mavjud.



O'zgaruvchan tokning yana bir asosiy parametri – tok fazasi hisoblanadi. Bunda tokning amplitudasi davriy ravishda o'zgarib turadi, shu sababli, o'zgaruvchan tokning effektiv qiymati (fazasi) tushunchasi kiritilgan. O'zgaruvchan tok generatoriga ulangan tashqi zanjir faqat R qarshilikka ega bo'lib, sig'imi va induktivligi juda kichik bo'lsa, qarshilik uchlaridagi kuchlanish Om qonuni asosida quyidagicha o'zgaradi:

$$U = I \cdot R = I_0 R \sin \omega t$$

Bundan shunday xulosa qilish mumkin: agar zanjirda faqat qarshilik bo'lsa, kuchlanish ham tok kabi sinusoidal qonun bo'yicha o'zgaradi va kuchlanish tebranishlari orasidagi fazalar farqi nolga teng bo'ladi.



Qarshilik, sig'im va induktivlik ketma – ket ulangan zanjirdan o'zgaruvchan tok oqayotgan bo'lsin. Ular ketma – ket ulanganligi uchun, umumiy kuchlanish ularning har biridagi kuchlanishlarning yig'indisiga teng bo'ladi. Bu kuchlanishlarning har biri sinusoida qonuni bo'yicha o'zgaradi.

Kuchlanishlarni qo'shishda garmonik tebranishlar vektor diagrammalaridan foydalanib, quyidagiga ega bo'lamiz:

$$U_0 = I_0 \sqrt{R^2 + \left(\omega L - \frac{1}{\omega C} \right)^2}$$

Bu tenglamada kuchlanish amplitudasi tok amplitudasiga proporsionalligidan, o'zgaruvchan tok uchun Om qonuni deb ataladi. Natijaviy tebranishning boshlang'ich fazasini ko'rsatuvchi burchak tangensini quyidagi formula yordamida aniqlaymiz:

$$\operatorname{tg} \varphi = \frac{\omega L - \frac{1}{\omega C}}{R}$$

S klemmalarga o'zgaruvchan elektr yurituvchi kuch $\varepsilon = \varepsilon_0 \sin \omega t$ ulangan bo'lsin.

Zanjir ketma – ket ulangan C sig'im, L o'zinduk-siya va R qarshilikdan tashkil topgan. Konturning L o'zinduksiyaga ega bo'lgan qismida o'zinduksia elektr yurituvchi kuch paydo bo'ladi:

$$\varepsilon_{si} = -L \frac{dI}{dt}; \text{ konturdagi to'liq elektr yurituvchi kuch}$$

$$\varepsilon - L \frac{dI}{dt} \text{ ga teng.}$$

Kondensator qoplamalaridagi potentsiallar ayirmasi, undagi zaryad miqdori tenglamalaridan foydalanilsa va ularni vaqt bo'yicha differensiallansa quyidagi differensial tenglama hosil bo'ladi:

$$L \frac{d^2 I}{dt^2} + R \frac{dI}{dt} + \frac{1}{C} I = \varepsilon_0 \cos \omega t$$

Bu tenglamani bir – biriga ketma – ket ulangan sig'im, o'zinduksiya va qarshilikka ega bo'lgan zanjirdagi tok qanoatlantirishi zarur. Ushbu tenglamaning yechimini davri elektr yurituvchi kuchning davriga teng bo'lgan davriy funksiya sifatida izlab, quyidagilarga ega bo'lamiz:

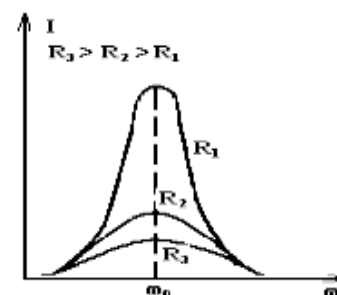
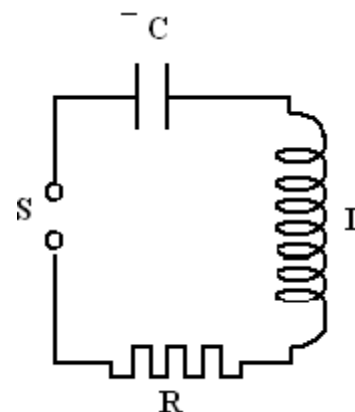
$$I = I_0 \sin (\omega t - \varphi);$$

$$\operatorname{tg} \varphi = \frac{L_{\omega} - \frac{1}{C_{\omega}}}{R}$$

$$I_0 = \frac{\varepsilon_0}{\sqrt{R^2 + \left(L_{\omega} - \frac{1}{C_{\omega}} \right)^2}}$$

Bu tengliklar biz izlayotgan yechimni beradi: zanjirdagi tokning davri unga ulangan elektr yurituvchi kuchning davriga tengdir; bu tokning amplitudasi topiladi. Tokning fazasi elektr yurituvchi kuchning fazasiga nisbatan qandaydir burchakka siljigan bo'ladi.

Konturda majburiy tebranishlar sodir bo'layotgan vaqtdagi tok kuchi va kuchlanishning amplituda qiymati bu majburiy tebranishlarni yuzaga keltiradigan elektr yurituvchi kuchning chastitasiga bog'liq.



Majbur etuvchi kuch chastotasining biror – bir aniq qiymatida majburiy tebranishlar amplitudasining keskin oshib ketishi, ya'ni maksimal qiymatga erishishi, rezonans deb ataladi. Rezonans yuzaga kelgandagi majbur etuvchi kuch chastotasi rezonans chastota, amplitudasi esa rezonans amplituda deyiladi va quyidagicha aniqlanadi:

$$\omega = \omega_p = \sqrt{\omega_0^2 - 2\beta^2}$$

(bu yerda $\beta = \frac{R}{2L}$ - so'nish koeffitsiyenti);

$$A_r = \frac{F_0}{2mb\sqrt{\omega_0^2 - 2\beta^2}}$$

Tebranish konturida majbur etuvchi elektr yurituvchi kuchning biror bir chastotasida kondensator qoplamlaridagi kuchlanishning maksimal qiymatga erishishi kuchlanish rezonansi deb ataladi. Bu vaqtda rezonans chastota konturning parametrlari R,L,C bilan quyidagicha bog'liq:

$$\omega_v = \sqrt{\frac{1}{LC} - \frac{R^2}{2L^2}}$$

Tok kuchining amplitudasi maksimumga erishishini ta'minlash uchun (**) tenglamaning maxraji minimumga intilishi lozim. Bu esa $\omega L - \frac{1}{\omega C} = 0$ shart bajarilgandagina amalga oshadi.

Shularni hisobga olib, quyidagi xulosaga kelamiz:

Tebranish konturida tok rezonansi yuzaga kelishi uchun majbur etuvchi elektr yurituvchi kuchning chastotasi konturning xususiy chastotasiga teng bo'lishi kerak.

$$\omega_l = \frac{1}{\sqrt{LC}} = \omega_0$$

Qarshilikning har xil qiymatlarida tok kuchi amplituda qiymatining konturning chastotasiga bog'lanishi keltirilgan.

Xulosa o'rnida aytish mumkinki o'rta ta'limda "O'zgaruvchan tok va uni ishlab chiqarish" mavzusini o'qitishda turli shakldagi chizmalar va formulalardan foydalanish o'z samarasini beradi. O'quvchi chizmalarni oson eslab qoladi va darsga nisbatan qiziqish uyg'onadi. Ayniqsa, elektron doskada slaydlar yordamida darsni tashkil qilish o'quvchilarda yanada qiziqish uyg'otadi.

REFERENCES

1. I.V.Savelyev. "Umumiy fizika kursi." I-qism. Toshkent: O'qituvchi,1973 y.
2. I.V.Savelyev. "Umumiy fizika kursi." II-qism. Toshkent: O'qituvchi,1973 y.
3. I.V.Savelyev. "Umumiy fizika kursi." III-qism. Toshkent: O'qituvchi,1973 y.
4. S.X. Astanov, M.Z. Sharipov, N.N. Dalmuradova, M.Sh.Ivayev "Fizik kattaliklar va ularning o'lchov biriliklari" elektron o'qitish kursi EHM uchun yaratilgan dastur. O'zbekiston Respublikasi davlat patent idorasi GUVOHNOMA № DGU 00975 Toshkent,12 iyul 2005 y.
5. A.G.G'aniev, A.K.Avliyoqulov, G.A.Almardonova "Fizika" I qism Toshkent 2007 y.
6. S.X.Astanov, M.Z.Sharipov, N.N.Dalmuradova, R.V.Metanidze "Umumiy fizika kursining elektr bo'limidan" elektron darslik.