

## METALL LISTLARGA ISHLOV BERUVCHI VALIKLI QURILMA

**Ergashev Bahodir Husanovich**

Fargʻona politexnika instituti assistenti

**Ruzaliyev Xojiakbar Shermaxammad oʻgʻli**

Fargʻona politexnika instituti assistenti

<https://doi.org/10.5281/zenodo.7342517>

**Annotatsiya.** Maqolada, ikkitalik dumalovchi (aylnuvchi) valikli qurilmasining tuzilishini va uning universalligi toʻgʻrisidagi masalalar keltirilgan. Shu bila bilan birgalikda valiklarni bir necha jarayonlar uchun moslangnligi taklif qilingan. Qurilmadagi barcha detallar soda koʻrinishga ega va ishlatish uchun qulayligi ham asoslab koʻrsatilgan.

**Kalit soʻzlar:** Dumalovchi (aylanuvchi) valiklar, universal, podshipnik, tishli gʻildirak, vtulka, tayanchlar, prujina, qurilma, almashinuvchan.

## РОЛИКОВОЕ УСТРОЙСТВО ДЛЯ ОБРАБОТКИ МЕТАЛЛИЧЕСКИХ ЛИСТОВ

**Аннотация.** В статье представлена конструкция двухвальцового (вращающегося) роликового устройства и его универсальность. Наряду с этим было предложено, чтобы ролики подходили для нескольких процессов. Все детали устройства хорошо выглядят, а удобство использования оправдано.

**Ключевые слова:** Ролики качения (вращения), универсальные, подшипники, шестерни, втулки, стойки, пружинные, приспособления, сменные.

## ROLLER DEVICE FOR PROCESSING METAL SHEETS

**Abstract.** The article presents the design of a two-roller (rotating) roller device and its versatility. Along with this, it has been proposed that the rollers are suitable for several processes. All parts of the device look good, and the usability is justified.

**Keywords:** Rollers (rotations), universal, bearings, gears, bushings, racks, springs, equipment, replaceable.

## KIRISH

Mashinasozlikda ishlatiladigan barcha metallar asosan katta zavodlarda, ishlab chiqarish korxonalarida, avtomobilsozlikda, qishloq xoʻjaliklari mashinasozligida ishlatiladi. Lekin yana shunday metallar borki, ular list shaklida ishlab chiqarilgan. Katta zavodlarda, avtomobilsozlikda, priborsozlikda, maishiy texnikalarda va xalq xoʻjaligining mahsulotlarini ishlab chiqarishda list materiallardan keng qoʻllaniladi.

## ADABIYOTLA TAHLILI VA METODOOGIYA

List materiallarining kirib bormagan soxalarning oʻzi yoʻq desak mubolagʻa boʻlmaydi. Hozirgi davrda list materiallariga ishlov beruvchi dastgohlar va uskunar turkumiga kiruvchi shtampovkalar, bolgʻalash dastgohlari va tunuksozlik uskunalari ishlatilib kelinadi. Bu dastgoh va uskunar asosan katta mexanika zavodlarida mavjud boʻlib, listlarni ulgurji ishlov berishda qoʻl keladi

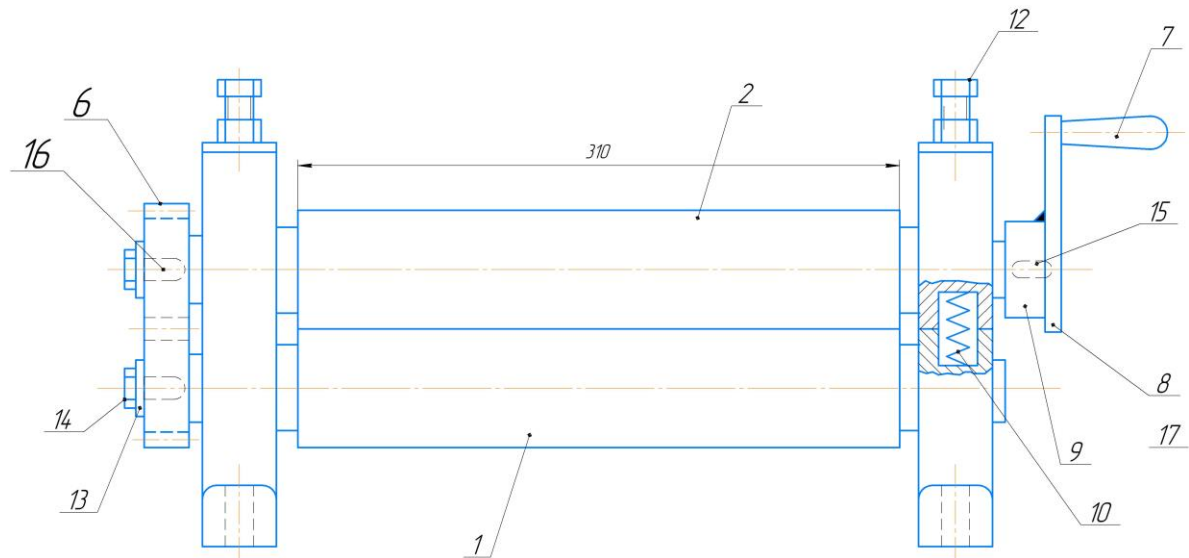
Hozirgi kunda tadbirkorlikning turli yoʻnalishlari qatorida, list materiallaridan tayyorlanadigan buyumlarga va detallarga ehtiyoj ortib bormoqda. Shuning uchun list materialariga ishlov beruvchi turli xil uskuna va dastgohlarni ishlab chiqarish rivojlanib bormoqda. Ayniqsa bunday dastgohlarning universalligi yaʼni moslanuvchanligi ularning ish unumdorligini ortishiga olib keladi. Hozirgi zamon talablari ham huddi shunday dastgohlarni taqozo qiladi.

## NATIJAR

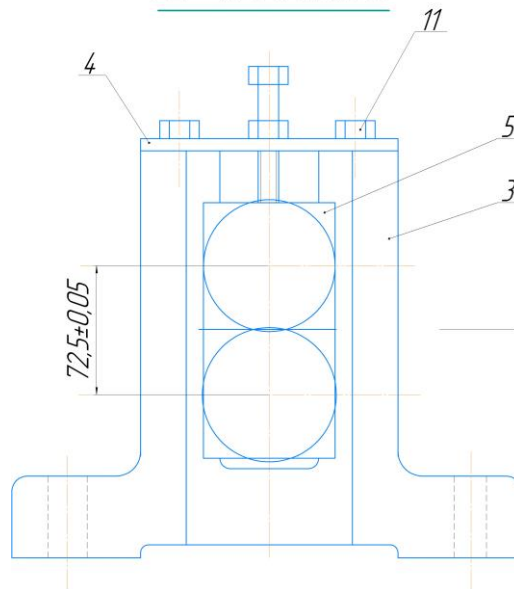
Metall listlarga ishlov beruvchi valikli qurilma 2 xil variantda ishlaydi mumkin:

1. Qo'1 yordamida ishlaydigan qurilma.
2. Elektrodvigatel yordamida ishlaydigan qurilma.

Metall listlarga ishlov beruvchi valikli qurilma ishlash prinsipi



*A - ko'rinish*



1-rasm. Metall listlarga ishlov beruvchi valikli qurilma.

1-etaklanuvchi valik; 2-etaklovchi valik; 3-stoyka; 4-plastina; 5-sirpanish podshipniklari; 6-tishli g'ildirak; 7-dastak; 8-tirsak; 9-vtulka; 10-prujina; 11-Bolt M8x25; 12-Bolt M10x80; 13-Shayba M8; 14-Bolt M8-20; 15-Shponka 6x6x25; 16-Shponka 8x7x20;

## MUHOKAMA

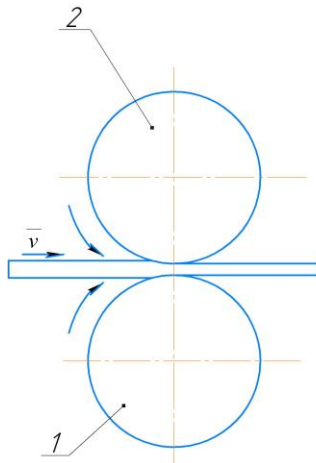
Ikkala ishlaydigan qurilmaning tuzilishi ham bir xil va ishlash prinsipi ham o'xshash. Bu qurilmada asosan qalinligi  $b=0,4$  mm dan  $b=1,0$  mm gacha bo'lgan po'lat listlarga ishlov

beriladi. Metall listlarga shakl berish, ya'ni silindr shakliga keltirish, list yuzalarini ezish orqali qalinligini yupqlashtirish va list yuzalariga har xil izlar qoldirish mumkin.

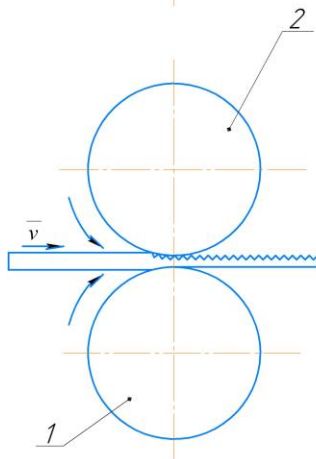
Bu jarayonlarni barchasini bajarish uchu, qurilmaning ish bajaruvchi valiklari almashinuvchan bo'ladi. Bu valiklarning materiali legirlangan po'latlardan tayyorlanadi.

Tayyorlangan 2ta valiklar termik ishlov berilib yuzasi toblanadi.

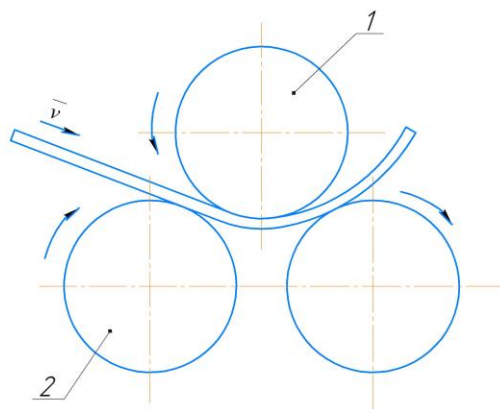
Qurilma quyidagicha ishlaydi: 1 va 2 valiklarning orasidagi tirqishni 12-bolt orqali o'zgartirib turish mumkin. 12-boltni buralganda, 10-prujina siqilish va cho'zilish hisobiga 2-valik sozlanib turadi. Bu valik 7-ruchka va 8-tirsak orqali aylanma harakatga keladi.



a) Ezish jarayoni



b) Nakatka qilish jarayoni



c) Egish jarayoni

2-rasm. Metall listga ishlov berish jarayoni

## XULOSA

Aylanma harakatni 2-valikdan 1-valikga o'tkazishni 6-tishli g'ildiraklar orqali amalga oshiriladi. 2- valikli tepaga va pastga harakatni 5-sirpanish podshipniklari orqali bajariladi. Sirpanish podshipniklari 3-tayanchda joylashib unda harakatlanib surilishi ham mumkin. Ishlov beriladigan metal listlar 1 va 2-valiklar orqali o'tib list yuzasiga ishlov beriladi. Bu jarayon 1 va 2-valiklar orasidagi tirqishlarni o'zgartirish hisobiga bajariladi. Metall listlarni yuzasii valiklar yordamida ezish orqali uni qalinligi sezilarli darajada yupqa qilish yoki metal listlar yuzasida turli shakllarni chiqarish uchun mahsus valiklar o'rnatiladi va amalga oshiriladi. Bunday qurilmalar asosan yupqa metal listlarda ishlov beruvchi kichik sexlarda ishlatilsa maqsadga muvofiqdir. Lekin bunday qurilmalarning ishchi organi bo'lgan valiklarning tez almashinuvchanligi uing qulayligi hisoblanadi.

## REFERENCES

1. Bahodir Husanovich Ergashev (2022). THEORETICAL STUDY OF ACTIVITY CONVEYOR DRIVING. *Scientific progress*, 3 (4), 1166-1170.
2. Husanovich, E. B. (2022). Universal Drum Mill Throwing Somonli and Beda Presses, Grain Products. *Central Asian Journal of Theoretical and Applied Science*, 3(5), 226-231. Retrieved from <https://cajotas.centralasianstudies.org/index.php/CAJOTAS/article/view/519>
3. Mamadjonov, A. M., & Ruzaliyev, X. S. O. G. L. (2021). SIEMENS SIEMENS NX 12.0 DASTURI YORDAMIDA RAQAMLI DASTUR BILAN BOSHQARILADIGAN DASTGOHLAR UCHUN TEXNOLOGIK JARAYONLARNI LOYIHALASH. *Scientific progress*, 1(6), 397-401.
4. Mamadjonov, A. M., & Ruzaliyev, X. S. O. G. L. (2021). RAQAMLI DASTUR BILAN BOSHQARILADIGAN DASTGOHLAR UCHUN DETALLARGA ISHLOV BERISH DASTURINI ISHLAB CHIQUISH. *Scientific progress*, 2(1), 11-17.
5. Юсуфжонов, Отабек Файратжон Ўғли, Рўзалиев, Хожиакбар Шермахамад Ўғли, & Турғунбеков, Ахмадбек Махмудбек Ўғли (2022). ОБЗОР И АНАЛИЗ РЕГЕНИРАЦИИ АСФАЛЬТОБЕТОНА. *Oriental renaissance: Innovative, educational, natural and social sciences*, 2 (4), 528-540.
6. Ruzaliyev, Khojiakbar Shermakhamad Ugli (2022). ANALYSIS OF RESEARCH ON THE TREATMENT OF DETAILS ON THE INNER CYLINDRICAL SURFACE LAYER. *Oriental renaissance: Innovative, educational, natural and social sciences*, 2 (4), 281-290.
7. Yusufjonov Otabek, Ro'Zaliyev Hojiakbar, & Turgunbeqov Axmadbek (2022). EXPERIMENTAL STUDIES OF THE TECHNOLOGICAL PROCESS OF PROCESSING CONCAVE SURFACES OF COMPLEX SHAPES. *Universum: технические науки*, (5-10 (98)), 48-50.
8. Ruzaliyev, X. S. (2022). Analysis of the Methods of Covering the Working Surfaces of the Parts with Vacuum Ion-Plasmas and the Change of Surface Layers. *Eurasian Scientific Herald*, 9, 27-32.
9. Сардорбек Маъруфович Юсупов, Жасурбек Файратжон Ўғли Файратов, Асилбек Файратжон Ўғли Назаров, Отабек Файратжон Ўғли Юсуфжонов КОМПАЗИЦИОН МАТЕРИАЛЛАРНИ БОРЛАШИ // *Scientific progress*. 2021. №4. URL: <https://cyberleninka.ru/article/n/kompazitsion-materiallarni-borlash> (дата обращения: 13.10.2022).

10. О. Ғ. Юсуфжонов, Ж. Ғ. Ғайратов ШТАМПЛАШ ЖАРАЁНИДА ИШЧИ ЮЗАЛАРНИ ЕЙИЛИШГА БАРДОШЛИЛИГИНИ ОШИРИШДА МОЙЛАШНИ АҲАМИЯТИ // Scientific progress. 2021. №6. URL: <https://cyberleninka.ru/article/n/shtamplash-zharayonida-ishchi-yuzalarni-eyilishga-bardoshliligini-oshirishda-moylashni-a-amiyati> (дата обращения: 13.10.2022).
11. Юсупов, С. М., Ғайратов, Ж. Ғ. Ў., Назаров, А. Ғ. Ў., & Юсуфжонов, О. Ғ. Ў.(2021). КОМПАЗИЦИОН МАТЕРИАЛЛАРНИ БОРЛАШ. *Scientific progress*, 1(4).
12. Otabek G'Ayratjon O'G'Li Yusufjonov SHTAMPLARNI TA'MIRLASH USULLARI TAHLILI // Scientific progress. 2021. №1. URL: <https://cyberleninka.ru/article/n/shtamplarni-ta-mirlash-usullari-tahlili> (дата обращения: 13.10.2022).
13. Yusufjonov, O. G. o'g'li, & Ruzaliyev, X. S. o'g'li. (2022). THE ROLE COMPUTER AIDED DESIGN (CAD) IN MEDICINE. *INTERNATIONAL CONFERENCES*, 1(8), 151–155. Retrieved from <http://researchedu.org/index.php/cf/article/view/157>
14. Yusufjonov, O. G. o'g'li, & Ruzaliyev, X. S. o'g'li. (2022). MODERN MEASURING METHODS AND EQUIPMENTS. *INTERNATIONAL CONFERENCES*, 1(8), 87–93. Retrieved from <https://researchedu.org/index.php/cf/article/view/139>