

РУХОМИЙ СКЛАД ЗАЛІЗНИЦЬ І ТЯГА ПОЇЗДІВ

УДК 629.463Л. А. МУРАДЯН^{1*}, Д. О. ПОДОСЬОНОВ^{2*}, В. Ю. ШАПОШНИК^{3*}

^{1*}Каф. «Вагони та вагонне господарство», Дніпропетровський національний університет залізничного транспорту імені академіка В. Лазаряна, вул. Лазаряна, 2, Дніпро, Україна, 49010, тел. +38 (056) 373 15 19, ел. пошта leontymuradian@gmail.com, ORCID 0000-0003-1781-4580

^{2*}Регіональна філія «Придніпровська залізниця», пр. Дмитра Яворницького, 108, Дніпро, Україна, 49038, тел. +38 (056) 373 15 19, ел. пошта d.a.podosenov@gmail.com, ORCID 0000-0002-7058-5230

^{3*}Каф. «Вагони та вагонне господарство», Дніпропетровський національний університет залізничного транспорту імені академіка В. Лазаряна, вул. Лазаряна, 2, Дніпро, Україна, 49010, тел. +38 (056) 373 15 19, ел. пошта vladislav.sh91@gmail.com, ORCID 0000-0003-4701-6491

ЗАЛЕЖНІСТЬ ВЕЛИЧИНИ ЗНОСУ ПАРИ ТЕРТЯ «П'ЯТНИК – ПІДП'ЯТНИК» ВІД ПРОБІГУ ВАНТАЖНОГО ВАГОНА

Мета. Дослідження спрямоване на розгляд взаємодії циліндричних поверхонь пари тертя «п'ятник – підп'ятник» вантажного вагона. Необхідно теоретично дослідити процес зносу та отримати залежність величини зносу підп'ятника від пробігу вагона з урахуванням силового навантаження, фізико-механічних і триботехнічних властивостей сполучених матеріалів для подальшого моделювання та керування величиною міжремонтного пробігу за критерієм зносу відповідних ресурсовизначальних елементів вантажних вагонів. **Методика.** Для теоретичних досліджень залежності величини зносу пари тертя «п'ятник – підп'ятник» від пробігу вантажного вагона було використано теорію тертя та зношування твердих тіл. **Результати.** У роботі розглянуто взаємодію циліндричних поверхонь пари тертя «п'ятник – підп'ятник» вантажного вагона у вигляді моделі «вал-втулка». У результаті запропоновані залежності постійного та змінного зносів даної пари тертя для випадків, коли діють сили в поперечному та поздовжньому напрямках. Отримана залежність величини зносу підп'ятника від пробігу вантажного вагона, що враховує силове навантаження, фізико-механічні та триботехнічні властивості сполучених матеріалів. На її основі, застосовуючи для ремонту нові матеріали з різними властивостями, можна моделювати стан зносу циліндричних поверхонь пари тертя «п'ятник–підп'ятник», що дозволяє у подальшому керувати величиною міжремонтного пробігу вантажного вагона. Також у роботі, на прикладі піввагона 12-7023, на основі отриманого виразу були побудовані залежності середньої величини зносу підп'ятника для випадків із різними значеннями коефіцієнта використання пробігу та швидкості руху поїзда. При цьому показано, що з підвищенням швидкості руху поїзда до 100 км/год, середня величина зносу підп'ятника піввагона 12-7023 нижче на 25 %, ніж при швидкості 80 км/год. **Наукова новизна.** У роботі за критерієм зносу розглянуто взаємодію циліндричних поверхонь пари тертя «п'ятник – підп'ятник» вантажного вагона та вперше отримано залежність величини зносу підп'ятника від пробігу, що враховує силове навантаження, фізико-механічні та триботехнічні властивості сполучених матеріалів. Застосовуючи для ремонту нові матеріали з різними властивостями, на основі отриманої залежності можна проводити моделювання стану зносу циліндричних поверхонь пари тертя «п'ятник – підп'ятник», тобто керувати величиною міжремонтного пробігу вантажного вагона. **Практична значимість.** Результати роботи дозволяють встановити величину зносу підп'ятника для відповідного експлуатаційного пробігу вантажного вагона.

Ключові слова: вантажні вагони; величина зносу; підп'ятник; міжремонтний пробіг; силове навантаження

Вступ

Залізничний транспорт в усьому світі займає значну частину ринку послуг, які пов'язані з організацією та забезпеченням перевізного процесу [5–7, 11, 13, 14]. Основною і головною задачею залізниць, що входять до ПАТ «Українська залізниця», є підвищення рівня безпеки руху поїздів, на яку при організації пе-

ревізної роботи значною мірою впливає технічний стан вантажного вагонного господарства [3, 4, 6, 15]. Для підвищення техніко-економічних показників в останній час розглядається можливість збільшення міжремонтних пробігів вантажних вагонів без зниження рівня безпеки руху поїздів. Останнє досягається на основі застосування нових, більш ефективних, технологій ремонту та відновлення робочих поверхонь вузлів вантажних вагонів, що забез-

РУХОМИЙ СКЛАД ЗАЛІЗНИЦЬ І ТЯГА ПОЇЗДІВ

печують необхідне підвищення зносостійкості існуючих експлуатованих зразків з подальшим збільшенням їх міжремонтного пробігу.

Експлуатація вагонного парку в наступний час відбувається в умовах підвищення вантажопідйомності вагона і швидкостей руху, у результаті чого навіть при русі на прямолінійних ділянках сила інерції досягає значень, що достатні для відриву п'ятників від поверхні підп'ятника [5–7]. При обстеженнях надресорних балок встановлено [5–7], що глибина зношування опорних поверхонь підп'ятників, опорних поверхонь зовнішніх і внутрішніх буртів різко зросла. Зазначене відбувається при підвищенні інтенсивності переміщень п'ятників відносно підп'ятників. Додатковий вплив відбувається при кромочному обпиранні п'ятників на підп'ятники на наступному їх відносному повороті під час проходження кривих, що в результаті призводить до максимальної глибини зношування опорної поверхні підп'ятників, інтенсивність якої може складати 1..3 мм у рік.

В експлуатації вантажних вагонів відбувається нерівномірне зношування підп'ятників, що пов'язане з інтенсивністю проходження вагонів по кривим колії малого радіусу [5–7]. При цьому відбувається нерівномірне збільшення навантажень у візку вантажного вагона (розвантаження одного буксового вузла, надмірне збільшення навантаження на протилежний буксовий вузол тощо). Типовий стан підп'ятника вантажного вагона при надходженні до планового ремонту зображений на рис.1.

У теоретичних викладках, наприклад у [8–10, 12, 13, 15], не існує достовірних залежностей для визначення величини чи інтенсивності зношування для робочих поверхонь підп'ятників вантажних вагонів. Такі залежності необхідні для подальшого моделювання процесу зношування п'ятникових вузлів при використанні нових матеріалів з різними фізико-механічними та триботехнічними властивостями у процесі ремонту та відновлення для отримання можливості керування величиною міжремонтного пробігу за критерієм зносу відповідних ресурсовизначальних елементів вантажних вагонів.



Рис. 1. Знос бурта підп'ятника вантажного вагона

Fig. 1. Depreciation of the center pad rim in the freight car

Мета

Розглянути взаємодію циліндричних поверхонь пари тертя «п'ятник – підп'ятник» вантажного вагона. Теоретично дослідити процес зношування та отримати залежність величини зносу підп'ятника від пробігу вагона з урахуванням силового навантаження, фізико-механічних та триботехнічних властивостей сполучених матеріалів для подальшого моделювання та керування величиною міжремонтного пробігу за критерієм зносу відповідних ресурсовизначальних елементів вантажних вагонів.

Методика

Взаємодію циліндричних поверхонь пари тертя «п'ятник – підп'ятник» вантажного вагона методом моделювання представимо у вигляді моделі «вал-втулка». При виведенні виразів зношення будемо використовувати теоретичні положення Б.І. Костецького [1, 2, 8].

Розглянемо модель «вал-втулка» у вигляді спрощеної схеми взаємодії пари тертя «п'ятник – підп'ятник», що приведена на рис. 2.

Як бачимо, у ненавантаженому стані між п'ятником та підп'ятником існує зазор δ . Але

РУХОМИЙ СКЛАД ЗАЛІЗНИЦЬ І ТЯГА ПОЇЗДІВ

у процесі експлуатації, цей зазор по твірній, залежно від навантаження, буде змінюватися. Тобто взаємодія циліндричних поверхонь пари тертя «п'ятник – підп'ятник» відбувається на деякій контактній площині з виникненням відповідного контактного тиску між елементами.

Далі (на рис. 3) представимо спрощену розрахункову схему взаємодії пари тертя «п'ятник – підп'ятник» для випадку, коли п'ятник діє на підп'ятник з силою Q для визначення контактної площини та величин зносу.

Площа контакту елементарної площадки в даному випадку буде визначатися наступною формулою:

$$dS = \frac{hd_1}{2} d\alpha, \quad (1)$$

де $d\alpha$ – кут сегменту, що визначає площу контакту елементарної площадки; h – висота взаємодії циліндричних поверхонь пари тертя «п'ятник – підп'ятник».

Сила нормального тиску на елементарну площадку при дії на підп'ятник навантаження Q визначатиметься як

$$dN = p \frac{hd_1}{2} d\alpha, \quad (2)$$

де p – величина контактної тиску на елементарну площадку.

Тоді при взаємодії, контактний тиск на елементарній площадці буде дорівнювати:

$$p = \frac{2}{hd_2} \frac{dN}{d\alpha}. \quad (3)$$

На елементарній площадці буде виникати сила тертя, яка пропорційна нормальному тиску:

$$dF = fp \frac{hd_2}{2} d\alpha. \quad (4)$$

З останнього виразу контактний тиск на елементарній площадці буде дорівнювати:

$$p = \frac{2}{fh d_2} \frac{dF}{d\alpha}, \quad (5)$$

де f – коефіцієнт тертя між поверхнями п'ятника та підп'ятника.

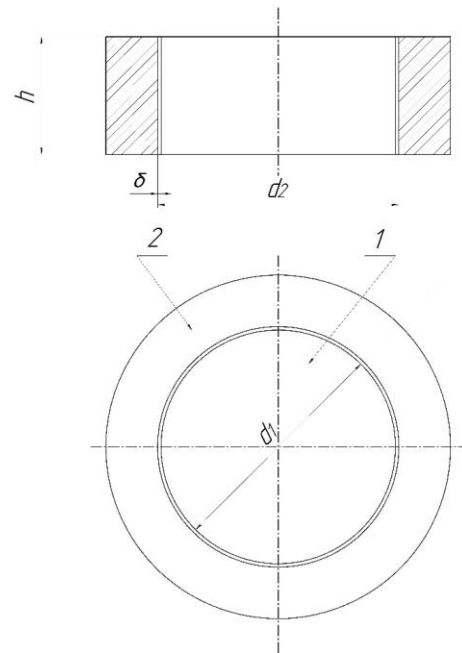


Рис. 2. Спрощена схема взаємодії пари тертя «п'ятник – підп'ятник»:
1 – вал; 2 – втулка

Fig. 2. Simplified scheme of interaction of a friction pair «center plate – center pad»:
1 – shaft; 2 – sleeve

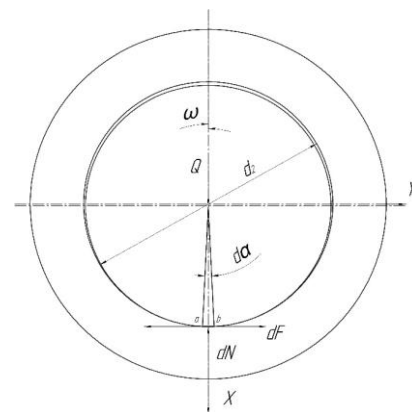


Рис. 3. Розрахункова схема взаємодії пари тертя «п'ятник – підп'ятник»

Fig. 3. Scheme of the interaction of the friction pair «center plate – center pad»

Результати

Постійний знос на елементарній площадці ab (рис. 3) у зворотному напрямку, дії сили тертя dF , позначимо через δ_F , а змінний знос, що діє в напрямку сили Q , позначимо як δ_N .

РУХОМИЙ СКЛАД ЗАЛІЗНИЦЬ І ТЯГА ПОЇЗДІВ

Для зазначених величин зносу, що діють на елементарній площадці запишемо співвідношення в наступному вигляді:

$$\delta_F = \delta_N \cos \alpha. \quad (6)$$

Оскільки радіальний знос δ_N повинен бути пропорційним питомому тиску та відносній знакозмінній швидкості ковзання при контакті пари тертя «п'ятник – підп'ятник», то можна записати наступний вираз:

$$\delta_N = k\rho\omega \frac{d_2}{2}, \quad (7)$$

де k – коефіцієнт пропорційності, який залежить від властивостей взаємодіючих матеріалів; ω – колова знакозмінна швидкість обертання підп'ятника навколо п'ятника в експлуатації при русі вагона.

Тоді величина постійного зносу поверхні елементарної площадки δ_F буде мати наступне співвідношення:

$$\delta_F = k\rho\omega \frac{d_2}{2} \cos \alpha. \quad (8)$$

Оскільки коефіцієнт пропорційності k залежить від властивостей взаємодіючих матеріалів п'ятника та підп'ятника, а також положення

$$\delta_F = f \frac{E_1(1-\mu_2^2)HB_1}{E_2^2(1-\mu_1^2)HB_2} \frac{\omega d_2}{hd_1} \frac{Q}{\alpha} \frac{L}{v} \times \cos \alpha \cos \varphi. \quad (11)$$

Для реального контакту при взаємодії п'ятника та підп'ятника, не знижуючи достовірність розрахунків, можна прийняти значення α , що не перевищує декількох градусів, тоді як $\cos \alpha \cong 1$.

У результаті вираз для визначення зносу підп'ятника прийме наступний вигляд:

$$\delta_F = f \frac{E_1(1-\mu_2^2)HB_1}{E_2^2(1-\mu_1^2)HB_2} \frac{\omega d_2}{hd_1} \frac{Q}{\alpha} \frac{L}{v} \cos \varphi. \quad (12)$$

Якщо при взаємодії циліндричних поверхонь п'ятника та підп'ятника враховувати всі сумарні сили, що діють у горизонтальній площині (у поперечному і поздовжньому напря-

площі контактної взаємодії, то в цьому випадку покладемо наступне співвідношення:

$$k = f \frac{K_2 HB_1}{K_1 HB_2} \frac{L}{v} \cos \varphi, \quad (9)$$

де K_1, K_2 – пружні постійні для матеріалу п'ятника та підп'ятника відповідно, які визначаються за виразами:

$$K_1 = \frac{1-\mu_1^2}{E_1}, \quad K_2 = \frac{1-\mu_2^2}{E_2}, \quad (10)$$

μ_1, μ_2 – коефіцієнти Пуассона для матеріалу п'ятника та підп'ятника відповідно; E_1, E_2 – модулі пружності матеріалу п'ятника та підп'ятника відповідно; HB_1, HB_2 – твердість (або мікротвердість) матеріалу п'ятника та підп'ятника відповідно; L – довжина колії під час руху вагона у складі поїзда, м; v – швидкість руху вагона у складі поїзда, м/с; φ – кут між прикладеним зусиллям та контактом взаємодії сполучених елементів, $0 \leq \varphi < \pi/2$.

У виразі (8) урахуємо останні викладки з урахуванням інтегрування виразу (5) Тоді для величини постійного зносу підп'ятника δ_F будемо мати наступне співвідношення:

мах), як наведено на рис. 4, тобто при повороті візка при подоланні кривої, то отримаємо сумарну силу контактної взаємодії ΣP :

$$\Sigma P = \Sigma Q \cos \varphi + \Sigma N \sin \varphi, \quad (13)$$

а точка дотику переміститься на кут φ .

Тоді вираз (12) для величини зносу циліндричної поверхні підп'ятника буде мати більш точне значення (для руху на кривих), оскільки буде враховувати всі сили, що діють в горизонтальній площині, у тому числі бокові, рамні та інерційні:

$$\delta_{FN} = f \frac{E_1(1-\mu_2^2)^2 HB_1}{E_2^2(1-\mu_1^2)^2 HB_2} \frac{\omega d_2}{hd_1} \frac{L}{\alpha v} \times (\Sigma Q \cos \varphi + \Sigma N \sin \varphi). \quad (14)$$

РУХОМИЙ СКЛАД ЗАЛІЗНИЦЬ І ТЯГА ПОЇЗДІВ

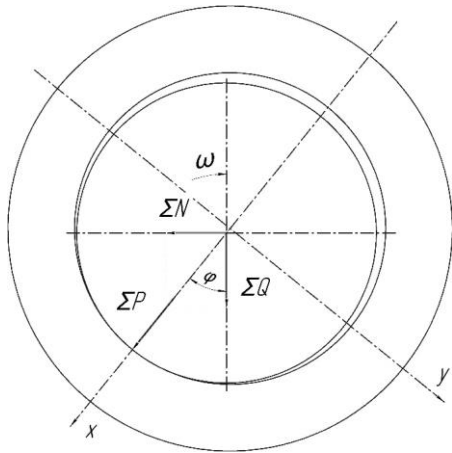


Рис. 4. Взаємодія циліндричних поверхонь п'ятника та підп'ятника з врахуванням всіх сумарних сил, що діють в горизонтальній площині (у поперечному і поздовжньому напрямках)

Fig. 4. Interaction of the cylindrical surfaces of the center plate and the center pad considering all the total forces acting in the horizontal plane (in the transverse and longitudinal directions)

На основі отриманого виразу (14) побудуємо залежності середньої величини зносу підп'ятника для піввагона 12-7023, який рухається у складі поїзда зі швидкістю 80 км/год (рис. 5, *a*) і 100 км/год (рис. 5, *б*) для випадків різних значень коефіцієнта використання пробігу.

З рис. 5 простежується лінійна залежність середньої величини зносу підп'ятника від пробігу вагона, на прикладі піввагона 12-7023. Крім того, з підвищенням швидкості руху поїзда до 100 км/год, середня величина зносу підп'ятника піввагона 12-7023 нижче на 25 % ніж при швидкості 80 км/год.

Отримані теоретичні дані середньої величини зносу підп'ятника піввагона 12-7023 не суперечать даним, що отримані під час експлуатаційних досліджень та наведених у роботах [12–15]. Різниця теоретичних та експериментальних значень знаходиться в межах допустимої похибки і не перевищувала 8,7 %.

Наукова новизна та практична значимість

У роботі за критерієм зносу розглянуто взаємодію циліндричних поверхонь пари тертя «п'ятник – підп'ятник» вантажного вагона

і вперше отримано залежність величини зносу підп'ятника від пробігу вагона, що враховує силове навантаження, фізико-механічні та триботехнічні властивості сполучених матеріалів. Застосовуючи нові матеріали з різними властивостями для ремонту, на основі отриманої залежності проведено моделювання стану зносу циліндричних поверхонь пари тертя «п'ятник – підп'ятник», тобто запропонований засіб керування величиною міжремонтного пробігу вантажного вагона.

Результати роботи дозволяють встановити величину зносу підп'ятника при відповідному експлуатаційному пробігу вантажного вагона.

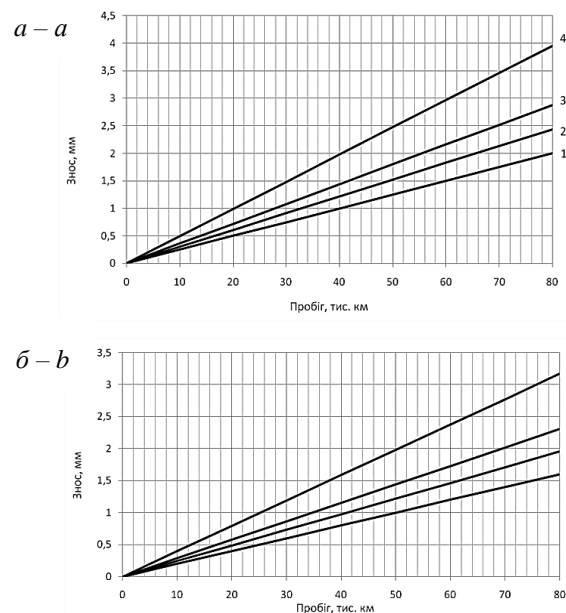


Рис. 5. Залежність середньої величини зносу підп'ятника піввагона 12-7023 який рухається у складі поїзда:

a – зі швидкістю 80 км/год, *б* – 100 км/год для значень коефіцієнта використання пробігу:
l – 0,5; 2 – 0,6; 3 – 0,7; 4 – 1,0

Fig. 5. Dependence of the average wear value of the gondola center pad 12-7023, which moves as a part of a train:

a – with the speed of 80 km/h, *b* – 100 km/h, for values of the coefficient of use of the run:
l – 0,5; 2 – 0,6; 3 – 0,7; 4 – 1,0

Висновки

У роботі розглянуто взаємодію циліндричних поверхонь пари тертя «п'ятник – підп'ятник» вантажного вагона у вигляді моделі «вал-втулка». У результаті запропоновані

РУХОМИЙ СКЛАД ЗАЛІЗНИЦЬ І ТЯГА ПОЇЗДІВ

залежності для постійного та змінного зносу даної пари тертя для випадків, коли діють сили в поперечному і поздовжньому напрямках. Отримана залежність величини зносу підп'ятника від пробігу вантажного вагона враховує силове навантаження, фізико-механічні та триботехнічні властивості сполучених матеріалів, на основі якої, застосовуючи нові матеріали для ремонту з різними властивостями, можна моделювати стан зношування циліндричних поверхонь пари тертя «п'ятник – підп'ятник», що дозволяє в подальшому керувати величиною міжремонтного пробігу вантажного вагона.

Також у роботі, на прикладі піввагона 12-7023, на основі отриманого виразу були побудовані залежності середньої величини зносу підп'ятника для випадків різних значень коефіцієнта використання пробігу і швидкості руху поїзда. При цьому середня величина зносу його підп'ятника досягає 2 мм для пробігу в 80 тис. км, швидкості руху 100 км/год і коефіцієнті використання пробігу 0,6. Крім того, показано, що з підвищенням швидкості руху поїзда до 100 км/год, середня величина зносу підп'ятника піввагона 12-7023 нижче на 25 % ніж при швидкості 80 км/год.

СПИСОК ВИКОРИСТАНИХ ДЖЕРЕЛ

1. Балтер, М. А. Упрочнение деталей машин / М. А. Балтер. – Москва : Машиностроение, 1978. – 182 с.
2. Износ гребней колес грузовых вагонов и рельсов: проблема и путь ее решения / И. Э. Мартынов, В. Г. Маслиев, Д. С. Мокроусов, В. П. Щербаков, В. И. Нестеренко // Вагонный парк. – 2013. – № 5 (74). – С. 4–7.
3. Костецкий, Б. И. Структурно-энергетические основы управления трением и износом в машинах / Б. И. Костецкий. – Киев : Знание, 1990. – 31 с.
4. Мурадян, Л. А. Опытные маршруты ДИИТ: «Опытная эксплуатация – научные обоснования – массовое внедрение» / Л. А. Мурадян, В. Ю. Шапошник, А. А. Мищенко // Вагонный парк. – 2016. – № 5–6 (110–111). – С. 57–59.
5. Мурадян, Л. А. Підвищення міжремонтного ресурсу візків вантажних вагонів. Модель геометрії зносу підп'ятника / Л. А. Мурадян, Д. О. Подосьонов // Наука та прогрес транспорту. – 2017. – № 1 (67). – С. 79–87. doi: 10.15802/stp2017/92533.
6. Мурадян, Л. А. Повышение надежности грузовых вагонов с применением новых технологий изготовления и восстановления рабочих поверхностей / Л. А. Мурадян, В. Ю. Шапошник, Д. О. Подосонов // Электромагнитна сумісність та безпека на залізничному транспорті. – 2016. – № 11. – С. 49–54.
7. Совершенствование конструкции тележек грузовых вагонов с целью снижения износа гребней колес и рельсов / И. Э. Мартынов, В. Г. Маслиев, С. Д. Мокроусов [и др.] // Зб. наук. пр. Укр. держ. акад. залізн. трансп. – Харків, 2013. – Вип. 139. – С. 25–34.
8. Прочность и безотказность подвижного состава железных дорог / под ред. А. Н. Савоськина. – Москва : Машиностроение, 1990. – 288 с.
9. Устич, П. А. Надежность вагона : учеб. для вузов / П. А. Устич, В. А. Карпычев, М. Н. Овечников. – Москва : Маршрут, 2003. – 382 с.
10. Damage calculation and fatigue life prediction for freight car body / F. W. Zhao, J. L. Xie, Y. Q. Yuan, X. L. Shi // Advanced Materials Research. – 2013. – Vol. 652–654. – P. 1357–1361. doi: 10.4028/www.scientific.net/amr.652-654.1357.
11. Experimental Investigations on Operational Reliability of Diesel Locomotives Engines / L. P. Lingaitis, S. Mjamlin, D. Baranovsky, V. Jastremskas // Eksploatacja i Niezawodnosc – Maintenance and Reliability. – 2012. – № 1. – P. 5–10.
12. Myamlin, S. V. Investigation of dynamic characteristics of gondola cars on perspective bogies / S. V. Myamlin, V. M. Bubnov, Ye. O. Pysmennyi // Наука та прогрес транспорту. – 2014. – № 5 (53). – С. 126–137. doi: 10.15802/stp2014/30789.
13. Myamlin, S. V. The modeling of economic efficiency of products carriage-building plant in conditions of dynamic pricing / S. V. Myamlin, D. M. Baranovskiy // Проблеми економіки транспорту : зб. наук. пр. Дніпропетр. нац. ун-ту залізн. трансп. ім. акад. В. Лазаряна. – Дніпропетровськ, 2014. – Вип. 7. – С. 61–66.

РУХОМИЙ СКЛАД ЗАЛІЗНИЦЬ І ТЯГА ПОЇЗДІВ

14. Prediction methodology of durability of locomotives diesel engines / L. P. Lingaitis, S. Mjamlin, D. Baranovsky, V. Jastremskas // *Eksplotacja i Niezawodność – Maintenance and Reliability*. – 2012. – Vol. 14, no. 2. – P. 154–159.
15. Zhao, F. Influence of small stress cycles on the fatigue damage of C70E car body / F. Zhao, J. Xie // *J. of Mechanical Engineering*. – 2014. – Vol. 50. – Iss. 10. – P. 121–126. doi: 10.3901/jme.2014. 10.121.

Л. А. МУРАДЯН^{1*}, Д. А. ПОДОСЁНОВ^{2*}, В. Ю. ШАПОШНИК^{3*}

^{1*}Каф. «Вагоны и вагонное хозяйство», Днепропетровский национальный университет железнодорожного транспорта имени академика В. Лазаряна, ул. Лазаряна, 2, Днепро, Украина, 49010, тел. +38 (056) 373 15 19, эл. почта leontymuradian@gmail.com, ORCID 0000-0003-1781-4580

^{2*}Региональный филиал «Приднепровская железная дорога», пр. Дмитрия Яворницкого, 108, Днепро, Украина, 49038, тел. +38 (056) 373 15 19, эл. почта d.a.podosenov@gmail.com, ORCID 0000-0002-7058-5230

^{3*}Каф. «Вагоны и вагонное хозяйство», Днепропетровский национальный университет железнодорожного транспорта имени академика В. Лазаряна, ул. Лазаряна, 2, Днепро, Украина, 49010, тел. +38 (056) 373 15 19, эл. почта vladislav.sh91@gmail.com, ORCID 0000-0003-4701-6491

ТЕОРЕТИЧЕСКАЯ ЗАВИСИМОСТЬ ВЕЛИЧИНЫ ИЗНОСА ПАРЫ ТРЕНИЯ «ПЯТНИК – ПОДПЯТНИК» ОТ ПРОБЕГА ГРУЗОВОГО ВАГОНА

Цель. В исследовании необходимо рассмотреть взаимодействие цилиндрических поверхностей пары трения «пятник – подпятник» грузового вагона. Предполагается теоретически исследовать процесс износа и получить зависимость величины износа подпятника от пробега вагона с учетом силовой нагрузки, физико-механических и триботехнических свойств взаимодействующих материалов для последующего моделирования и управления величиной межремонтного пробега по критерию износа соответствующих ресурсопределяющих элементов грузовых вагонов. **Методика.** Для теоретических исследований зависимости величины износа пары трения «пятник – подпятник» от пробега грузового вагона была использована теория трения и износа твердых тел. **Результаты.** В работе рассмотрено взаимодействие цилиндрических поверхностей пары трения «пятник – подпятник» грузового вагона в виде модели «вал-втулка». В результате предложены зависимости постоянного и переменного износов данной пары трения для случаев, когда действуют силы в поперечном и продольном направлениях. Полученная зависимость величины износа подпятника от пробега грузового вагона учитывает силовую нагрузку, физико-механические и триботехнические свойства сопряженных материалов. На ее основе, применяя для ремонта новые материалы с различными свойствами, можно моделировать состояние износа цилиндрических поверхностей пары трения «пятник – подпятник», что позволяет в дальнейшем управлять величиной межремонтного пробега грузового вагона. Также в работе на примере полувагона 12-7023, на основе полученного выражения были построены зависимости средней величины износа подпятника для случаев с различными значениями коэффициента использования пробега и скорости движения поезда. При этом показано, что с повышением скорости движения поезда до 100 км/ч, средняя величина износа подпятника полувагона 12-7023 ниже на 25 %, чем при скорости 80 км/ч. **Научная новизна.** В работе по критерию износа рассмотрено взаимодействие цилиндрических поверхностей пары трения «пятник – подпятник» грузового вагона и впервые получена зависимость величины износа подпятника от пробега, учитывающая силовую нагрузку, физико-механические и триботехнические свойства сопряженных материалов. Применяя для ремонта новые материалы с различными свойствами, на основе полученной зависимости можно проводить моделирование состояния износа цилиндрических поверхностей пары трения «пятник – подпятник», то есть управлять величиной межремонтного пробега грузового вагона. **Практическая значимость.** Результаты работы позволяют установить величину износа подпятника для соответствующего эксплуатационного пробега грузового вагона.

Ключевые слова: грузовые вагоны; величина износа; подпятник; межремонтный пробег; силовая нагрузка

РУХОМИЙ СКЛАД ЗАЛІЗНИЦЬ І ТЯГА ПОЇЗДІВ

L. A. MURADIAN^{1*}, D. O. PODOSENOV^{2*}, V. Y. SHAPOSHNYK^{3*}

^{1*}Dep. «Cars and cars Facilities», Dnipropetrovsk National University of Railway Transport named after Academician V. Lazarian, Lazarian St., 2, Dnipro, Ukraine, 49010, tel. +38 (056) 373 15 19, e-mail leontymuradian@gmail.com, ORCID 0000-0003-1781-4580

^{2*}Regional Branch of «Prydniprovska Railway», Dmytro Yavornytskyi Av., 108, Dnipro, Ukraine, 49038, tel. +38 (056) 373 15 19, e-mail d.a.podosenov@gmail.com, ORCID 0000-0002-7058-5230

^{3*}Dep. «Cars and cars Facilities», Dnipropetrovsk National University of Railway Transport named after Academician V. Lazarian, Lazarian St., 2, Dnipro, Ukraine, 49010, tel. +38 (056) 373 15 19, e-mail vladislav.sh91@gmail.com, ORCID 0000-0003-4701-6491

THEORETICAL DEPENDENCE OF WEAR VALUE OF FRICTION PAIR «CENETR PLATE – CENTER PAD» ON A FREIGHT CAR MILEAGE

Purpose. The paper considers the interaction of the cylindrical surfaces of the friction pair «center plate – center pad» of the freight car and theoretically investigates the wear process. It is also necessary to obtain the wear value dependence of center pad on the mileage, taking into account the power load, the physical-mechanical and tribo-technical properties of the interacting materials for the subsequent modeling and control of the value of overhaul mileage by the wear criterion of the corresponding resource-determining elements of freight cars.

Методика. For theoretical studies of the wear value of friction pair «center plate – center pad» on the freight car mileage, the theory of friction and wear of solids was used. **Findings.** In this paper interaction of cylindrical surfaces of the friction pair «center plate – center pad» of a freight car in the form of a «shaft-sleeve» model is considered. Dependences of the permanent and variable wear of a given friction pair are proposed for cases in which forces act in the transverse and longitudinal directions. Obtained dependence of the wear value of center pad on the freight car mileage takes into account the power load, physical and mechanical and tribo-technical properties of the conjugated materials. On its basis, using new materials for repair with various properties, one may simulate the wear state of cylindrical surfaces of the friction pair «center plate – center pad», which will make it possible to control the value of overhaul mileage of freight car. Also (on the example of gondola 12-7023) on the basis of obtained expression there were constructed dependences of the average wear value of center pad for the cases of different values of the mileage use coefficient and the train movement speed. It was shown that with an increase in the train speed to 100 km/h, the average wear value of the gondola 12-7023 center pad is lower by 25% than at the speed of 80 km/h.

Originality. In the work on the wear criterion, the interaction of cylindrical surfaces of the friction pair «center plate – center pad» of a freight car is considered. For the first time it was obtained the dependence of wear value of center pad on the mileage taking into account the power load, physical and mechanical and tribo-technical properties of the conjugated materials. Applying new materials for repair with different properties, based on the obtained dependence one can carry out a simulation of the wear state of cylindrical surfaces of friction pair «center plate – center pad», that is to control the value of between-repair mileage of freight car. **Practical value.** The results of the work make it possible to establish the wear value of center pad for the corresponding operating mileage of the freight car.

Keywords: freight cars; wear value; center pad; overhaul mileage; power load

REFERENCES

1. Balter, M. A. (1978). *Uprochneniye detaley mashin*. Moscow: Mashinostroyeniye. (in Russian)
2. Martynov, I. E., Masliev, V. G., Mokrousov, D. S., Shcherbakov, V. P., & Nesterenko, V. I. (2013). Iznos grebney koles gruzovykh vagonov i relsov: problema i put ee resheniya. *Car Fleet*, 5(74), 4-7. (in Russian)
3. Kostetskiy, B. I. (1990). *Strukturno-energeticheskiye osnovy upravleniya treniyem i iznosom v mashinakh*. Kyiv: Znaniye. (in Russian)
4. Muradyan, L. A., Shaposhnik, V. Yu., & Mishchenko, A. A. (2016). Opytnyye marshruty DIIT: «Opytnaya ekspluatatsiya – nauchnyye obosnovaniya – massovoye vnedreniye». *Car Fleet*, 5–6(110-111), 57-59. (in Russian)
5. Muradian, L. A., & Podosenov, D. O. (2017). Improving TBO of freight car bogies. Geometry model of center pad wear. *Science and Transport Progress*, 1(67), 79-87. doi: 10.15802/stp2017/92533. (in Ukrainian)
6. Muradyan, L. A., Shaposhnik, V. Y., & Podosenov, D. O. (2016). Povysheniye nadezhnosti gruzovykh vagonov s primeneniyyem novykh tekhnologiy izgotovleniya i vosstanovleniya rabochikh poverkhnostey. *Electromagnetic Compatibility and Safety on Railway Transport*, 11, 49-54. (in Russian)

РУХОМИЙ СКЛАД ЗАЛІЗНИЦЬ І ТЯГА ПОЇЗДІВ

7. Martinov, I. E., Masliev, V. G., Mokrousov, S. D., Nesterenko, V. I., & Shcherbakov, V. P. (2013). Improved design cargo trucks-cars out to prevent wear paddle wheels and rails. *Collected scientific works of Ukrainian State University of Railway Transport*, 139, 25-34. (in Russian)
8. Savoskina, A. N. (1990). *Prochnost i bezotkaznost podvizhnogo sostava zheleznykh dorog*. Moscow: Mashinostroeniye. (in Russian)
9. Ustich, P. A., Karpychev, V. A., & Ovechnikov M. N. (2003). *Nadezhnost vagona: uchebnik dlya vuzov*. Moscow: Marshrut. (in Russian)
10. Zhao, F., Xie, J., Yuan, Y., & Shi, X. (2013). Damage Calculation and Fatigue Life Prediction for Freight Car Body. *Advanced Materials Research*, 652-654, 1357-1361. doi: 10.4028/www.scientific.net/AMR.652-654.1357. (in English)
11. Lingaitis, L.P., Mjamlin, S., Baranovsky, D., & Jastremskas, V. (2012). Experimental Investigations on Operational Reliability of Diesel Locomotives Engines. *Eksploatacja i Niezawodnosc – Maintenance and Reliability*, 1, 5-10. (in English)
12. Myamlin, S. V., Bubnov, V. M., & Pysmennyi, Ye. O. (2014). Investigation of dynamic characteristics of gondola cars on perspective bogies. *Science and Transport Progress*, 5(53), 126-137. doi: 10.15802/stp2014/30789. (in English)
13. Myamlin, S. V., & Baranovskiy, D. M. (2014). The modeling of economic efficiency of products carriage-building plant in conditions of dynamic pricing. *Zbirnik naukovich prac' Dnipropetrovs'kogo nacional'nogo universitetu zaliznichnogo transport imeni akademika V. Lazarana "Problemi ekonomiki transportu"*, 7, 61-66. (in English)
14. Lingaitis, L. P., Mjamlin, S., Baranovsky, D., & Jastremskas, V. (2012). Prediction methodology of durability of locomotives diesel engines. *Eksploatacja i Niezawodnosc–Maintenance and Reliability*, 14(2), 154-159. (in English)
15. Zhao, F., & Xie, J. (2014). Influence of small stress cycles on the fatigue damage of C70E car body. *Journal of Mechanical Engineering*, 50(10), 121-126. doi: 10.3901/jme.2014. 10.121. (in English)

Стаття рекомендована до друку д.т.н., проф. В. В. Мямліним (Україна), д.т.н., проф. І. Е. Мартиновим (Україна)

Надійшла до редколегії: 06.06.2017

Прийнята до друку: 12.09.2017