



Architektur zur Föderation digitaler Kollektionen

DHd Jahrestagung 2014
V22: Architekturen von Infrastrukturen

Überblick

- 1. Aufgaben und Ziele der Föderationsarchitektur*
- 2. Collection Registry*
- 3. Schema/Crosswalk Registry*
- 4. Generische Suche*

Ziele der Föderationsarchitektur

- Verzeichnung von Forschungsdatensammlungen
- Forschungsorientierte Sicht auf Daten
- Vergleich von Kollektionen und Inhalten
- Übergreifende Suche in den Inhalten heterogener Sammlungen

Funktionsprinzip

Die Sammlung wird eingetragen und die Zugriffsschnittstelle auf Daten der Sammlung beschrieben.



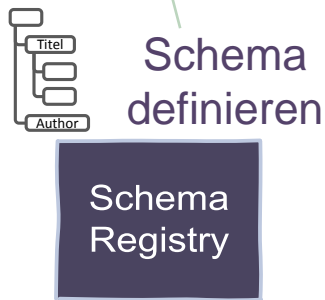
Forscherin möchte Daten einer Sammlung, für die es keine geeigneten Suchmöglichkeiten gibt, analysieren und vergleichen.



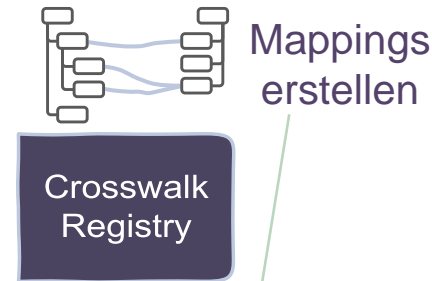
1

Das Schema der Daten wird ausgewählt oder neu angelegt.

2

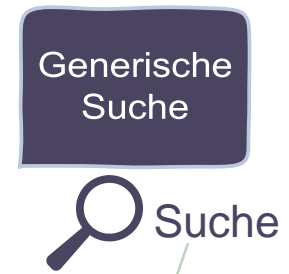


3



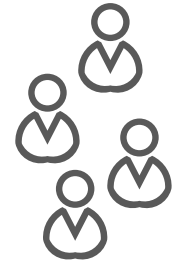
Schemata werden miteinander assoziiert.

4



Die generische Suche indiziert die Daten der Kollektion.

Nachnutzung



Forscherinnen und Forscher können Sammlungsbeschreibung, Schema, Mapping und Suche für ähnliche Anfragen nachnutzen.

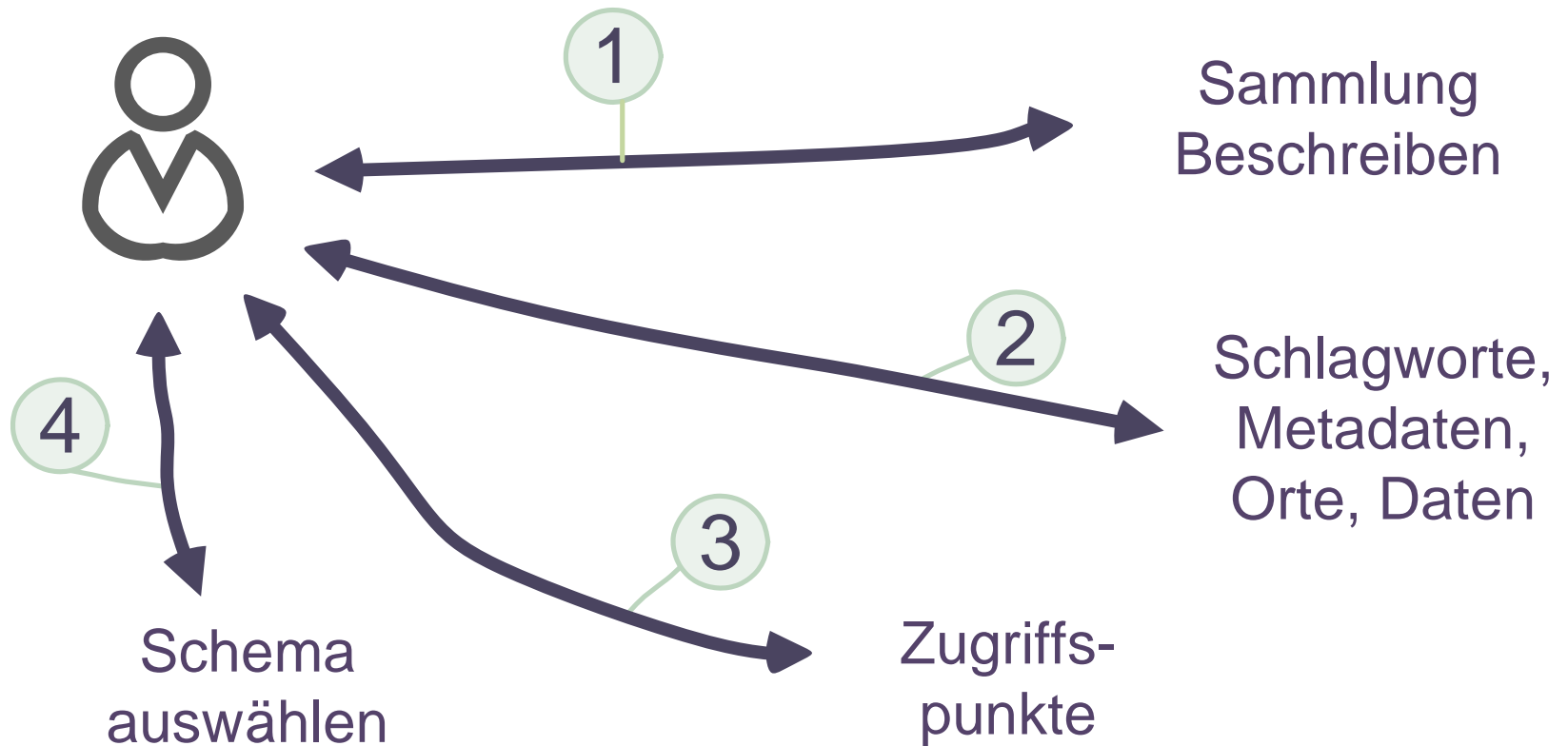
DARIAH-DE Föderationsarchitektur

Collection Registry

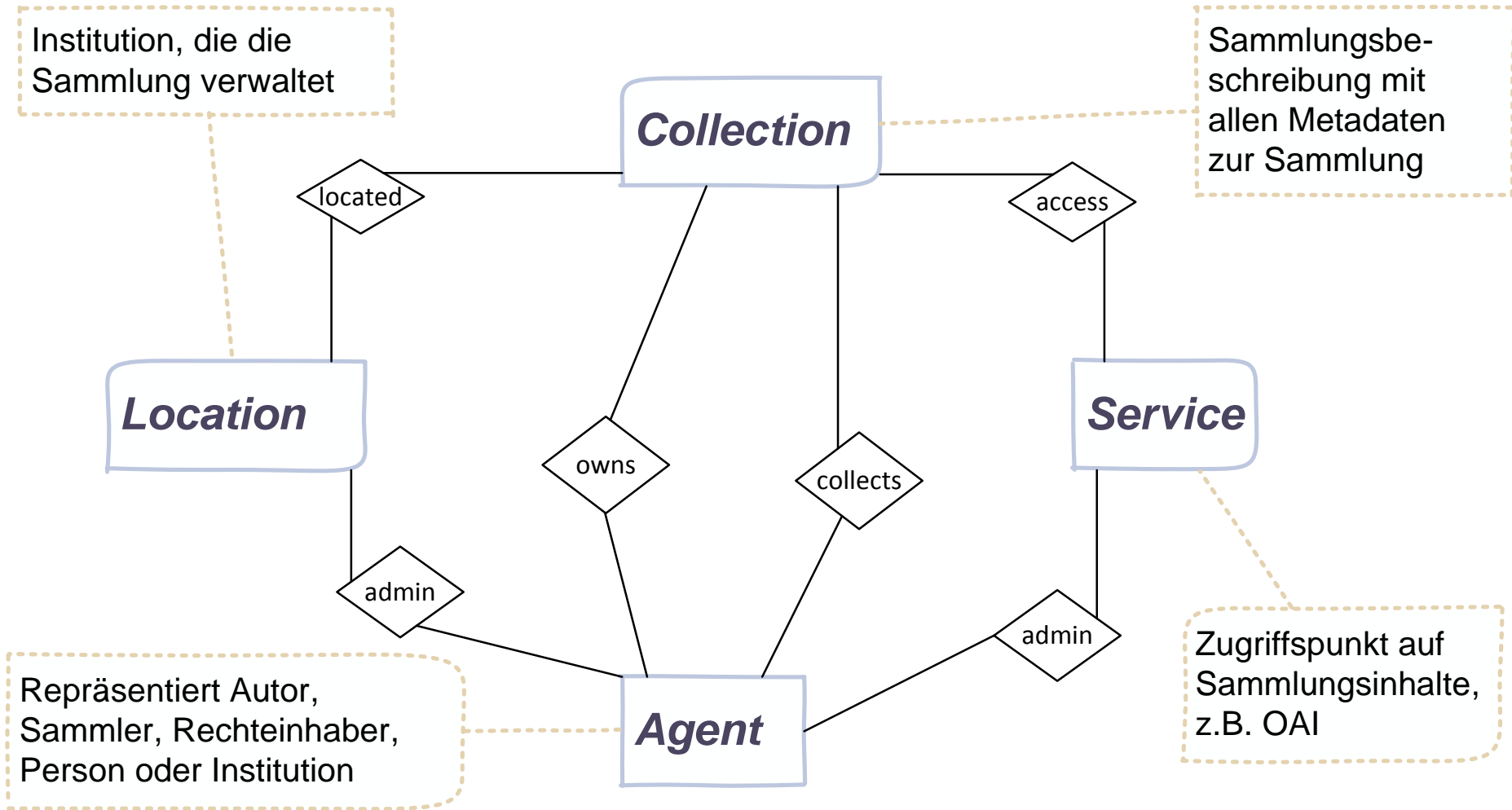
Funktionsumfang

- Verzeichnis für Forschungsdatensammlungen
- Suchen
- Bearbeiten
- Reviewen
- Zugriffsdienste zu Sammlungen
- Über Web-Services publizieren

Bearbeiten von Sammlungen




Datenmodell



Eingabe

DARIAH-DE Deutsch English Abmeldung

 **DARIAH-DE**
Digital Research Infrastructure
for the Arts and Humanities

Ihre Entwürfe: 3

Suche

- Sammlung
- Agent
- Standort
- Dienst

Neuanlegen

- Sammlung
- Agent
- Standort
- Dienst

Dokumentation

- Tutorial
- OAI

Bearbeiten des Titels der Sammlung

Interner Identifikator: 784

Titel*	Sprache
Alexander von Humboldt - Christian G	EN

Titel hinzufügen

Acronym

Beschreibung der Sammlung	Sprache	
	EN	✖

Beschreibung hinzufügen

Objektformat	Syntax Kodierung	
Application	MIME-Type	✖

Objektformat hinzufügen

Weiter Beenden

* = Pflichtfeld.
Links in der Überblicksliste werden aktiviert, sobald die Pflichtfelder ausgefüllt sind.

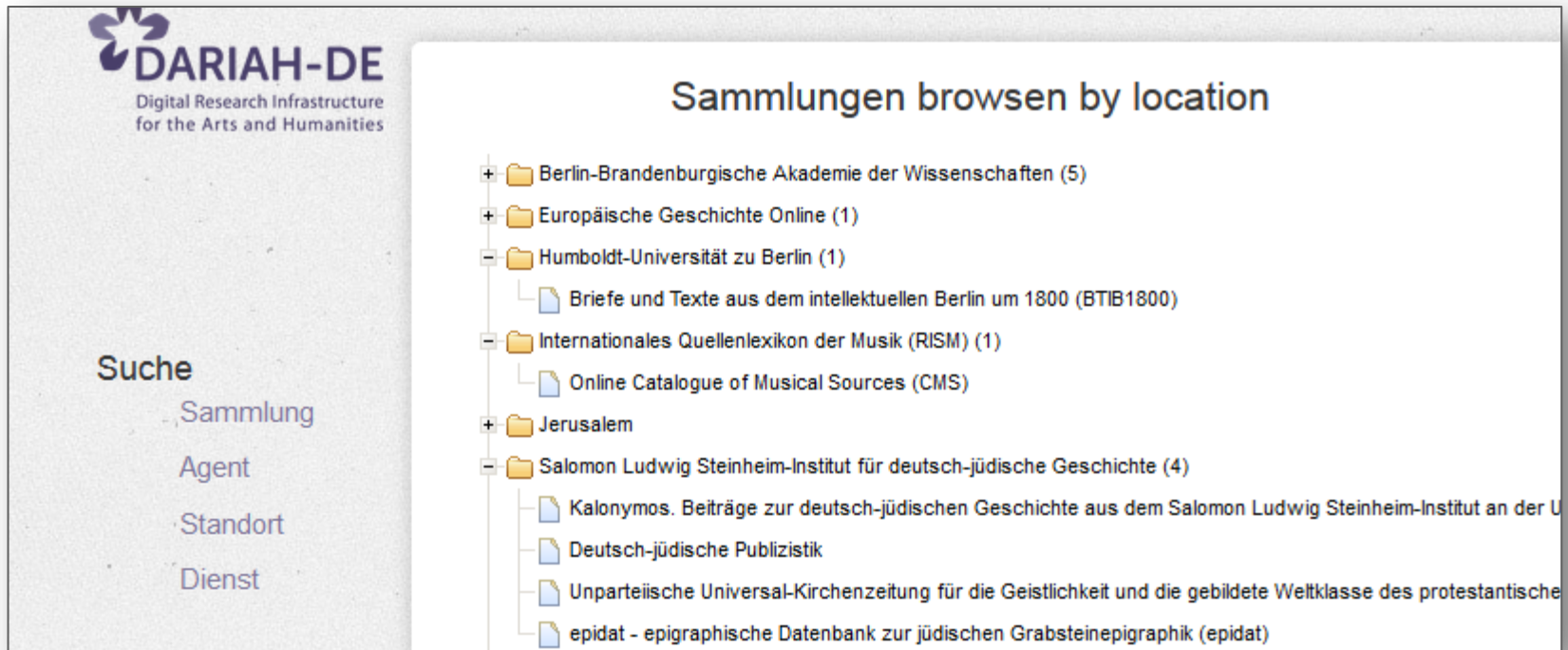
Als Entwurf gespeichert

Überblick-Fortschritt

Titel*, Beschreibung der Sammlung

- Schlagwort
- Eigentümer*
- Sammler
- Standort*
- Dienst
- Zugriffsbeschränkungen
- Identifikator/Umfang
- Sammelzeitraum
- Datenpflege
- Zeitraum
- Geo-Informationen
- Sprache, Typen
- Objektschemata
- Übergeordnete Sammlungen
- Untergeordnete Sammlungen
- Überprüfen

Browsing



DARIAH-DE
Digital Research Infrastructure
for the Arts and Humanities

Suche

- Sammlung
- Agent
- Standort
- Dienst

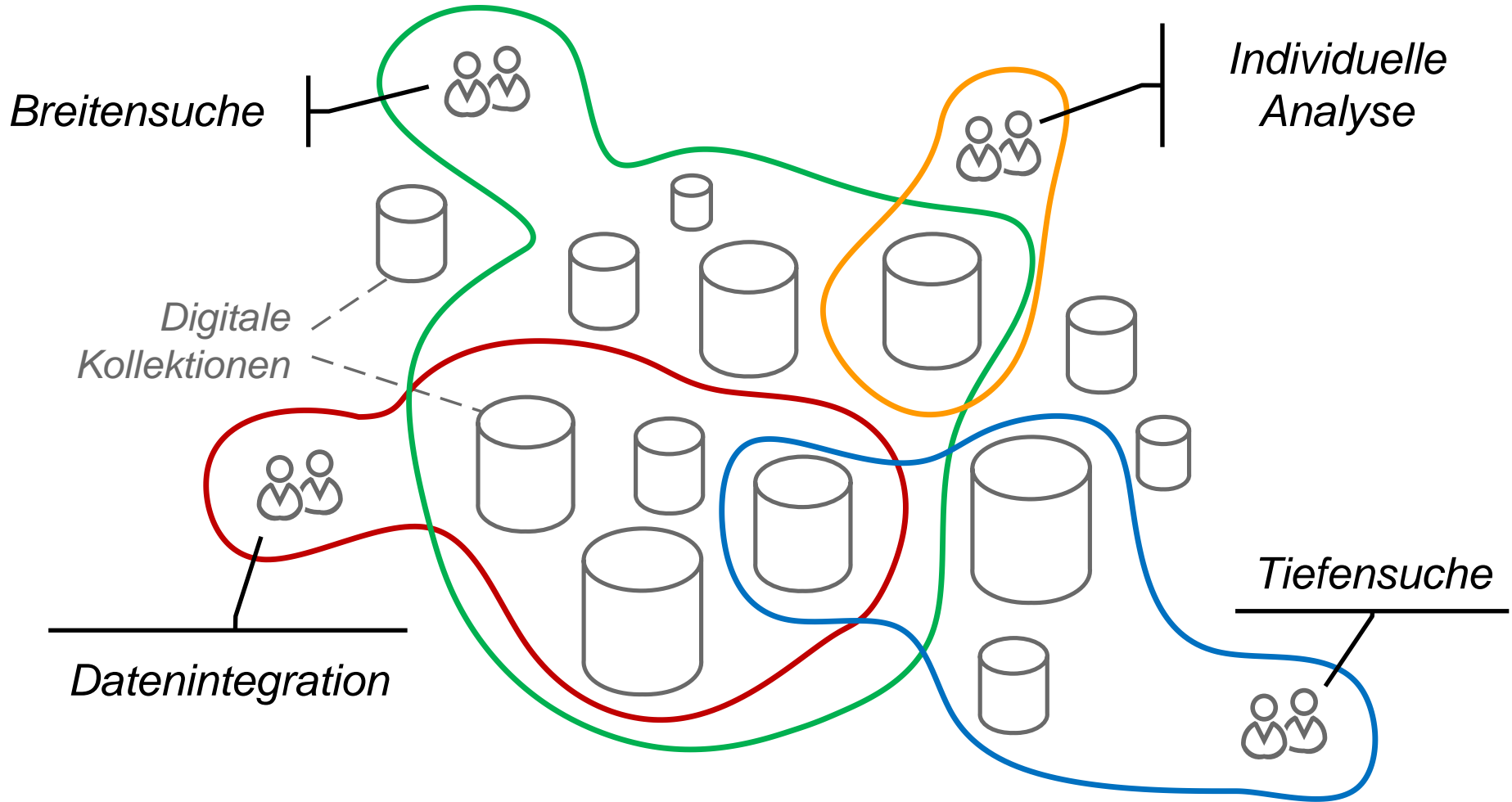
Sammlungen browsen by location

- + Berlin-Brandenburgische Akademie der Wissenschaften (5)
- + Europäische Geschichte Online (1)
- Humboldt-Universität zu Berlin (1)
 - Briefe und Texte aus dem intellektuellen Berlin um 1800 (BTIB1800)
- Internationales Quellenlexikon der Musik (RISM) (1)
 - Online Catalogue of Musical Sources (CMS)
- + Jerusalem
- Salomon Ludwig Steinheim-Institut für deutsch-jüdische Geschichte (4)
 - Kalonymos. Beiträge zur deutsch-jüdischen Geschichte aus dem Salomon Ludwig Steinheim-Institut an der U
 - Deutsch-jüdische Publizistik
 - Unparteiische Universal-Kirchenzeitung für die Geistlichkeit und die gebildete Weltklasse des protestantische
 - epidat - epigraphische Datenbank zur jüdischen Grabsteinepigraphik (epidat)

DARIAH-DE Föderationsarchitektur

Schema Registry

Grundlegende Anwendungsfälle



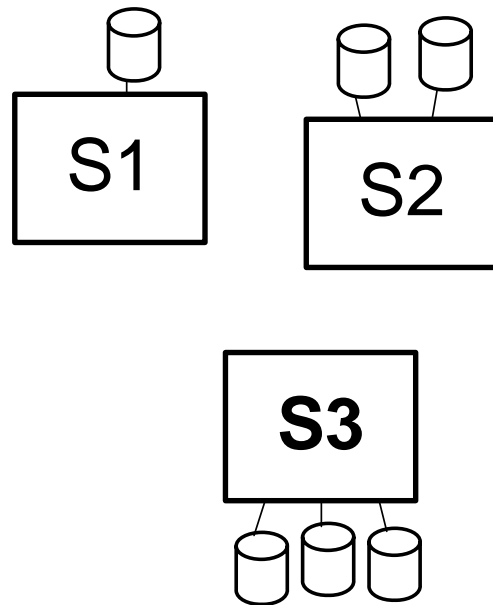
Idee: *Forschungsorientierte Föderation*

Fachwissenschaftler...

- 1. identifizieren relevante Kollektionen**



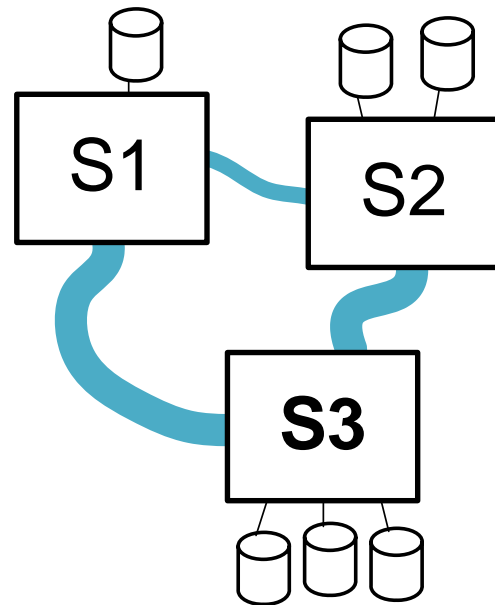
Idee: *Forschungsorientierte Föderation*



Fachwissenschaftler...

1. **identifizieren** relevante **Kollektionen**
2. **wählen** semantisch „passende“ **Export-schemata** aus

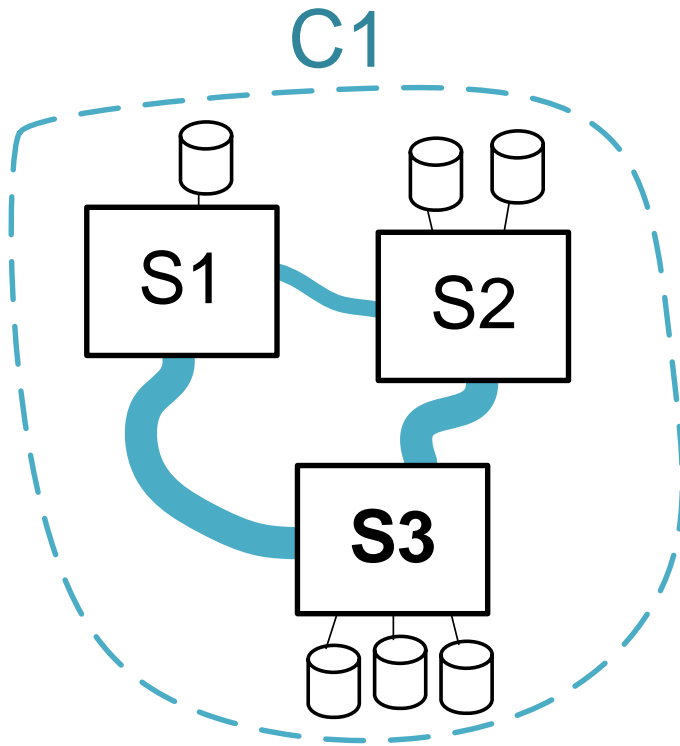
Idee: *Forschungsorientierte Föderation*



Fachwissenschaftler...

1. **identifizieren** relevante **Kollektionen**
2. **wählen** semantisch „passende“ **Export-schemata** aus
3. **assoziiieren** Konzepte der gewählten **Schemata**

Idee: *Forschungsorientierte Föderation*

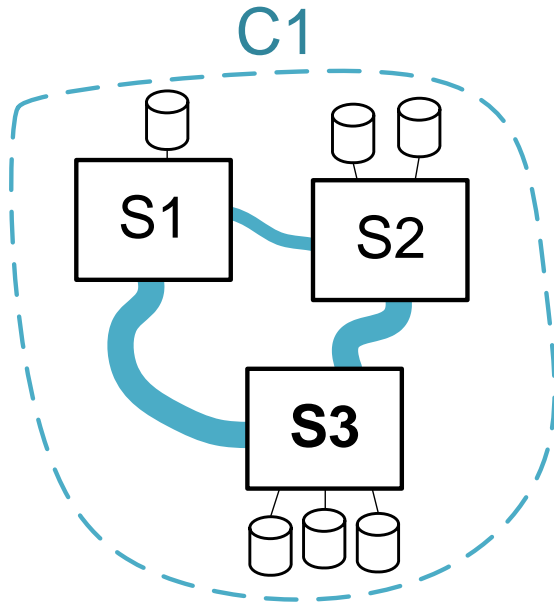


Fachwissenschaftler...

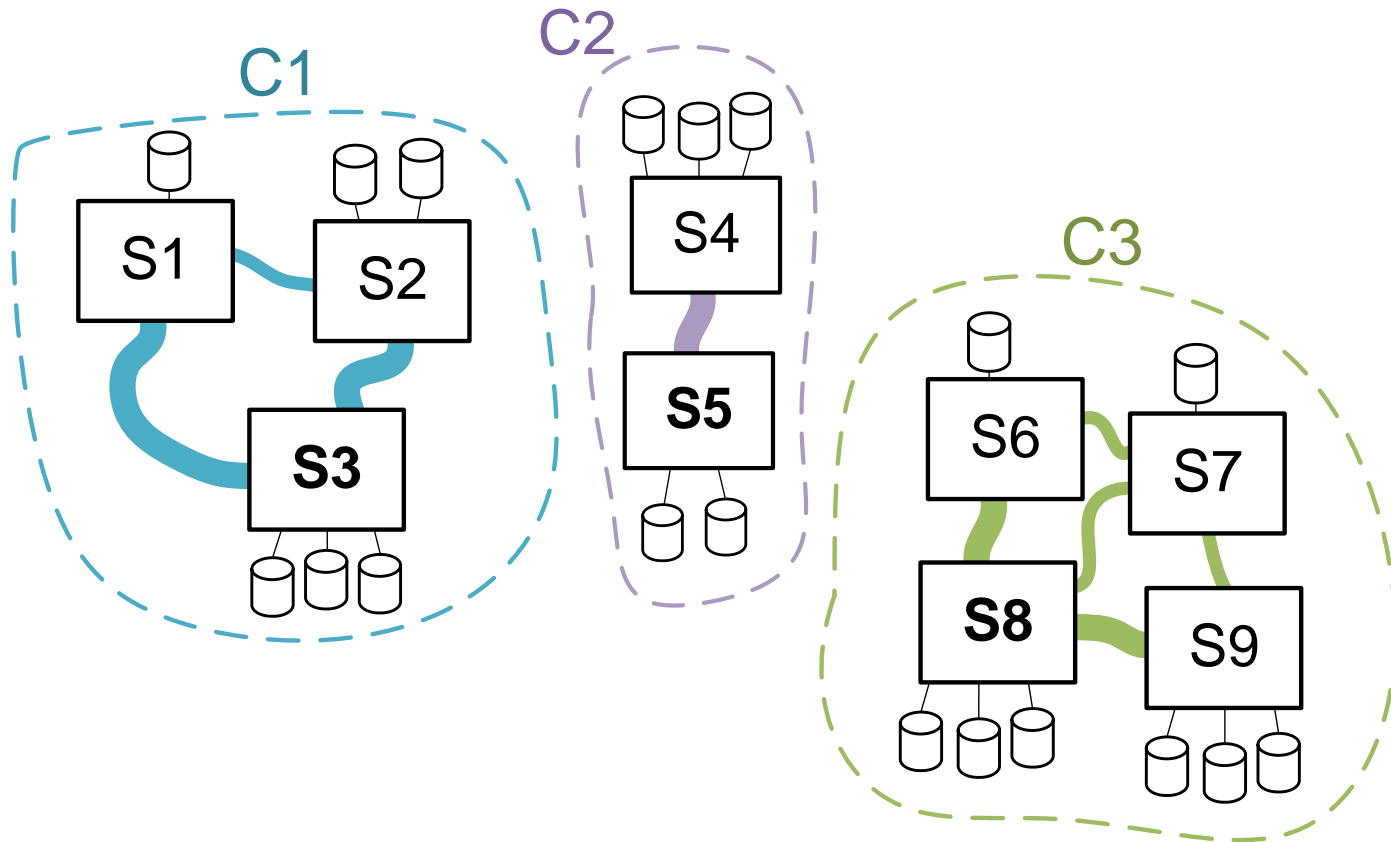
1. **identifizieren** relevante **Kollektionen**
2. **wählen** semantisch „passende“ **Export-schemata** aus
3. **assoziiieren** Konzepte der gewählten **Schemata**

Ergebnis: **Semantisch eng korrelierte Datenbasis**

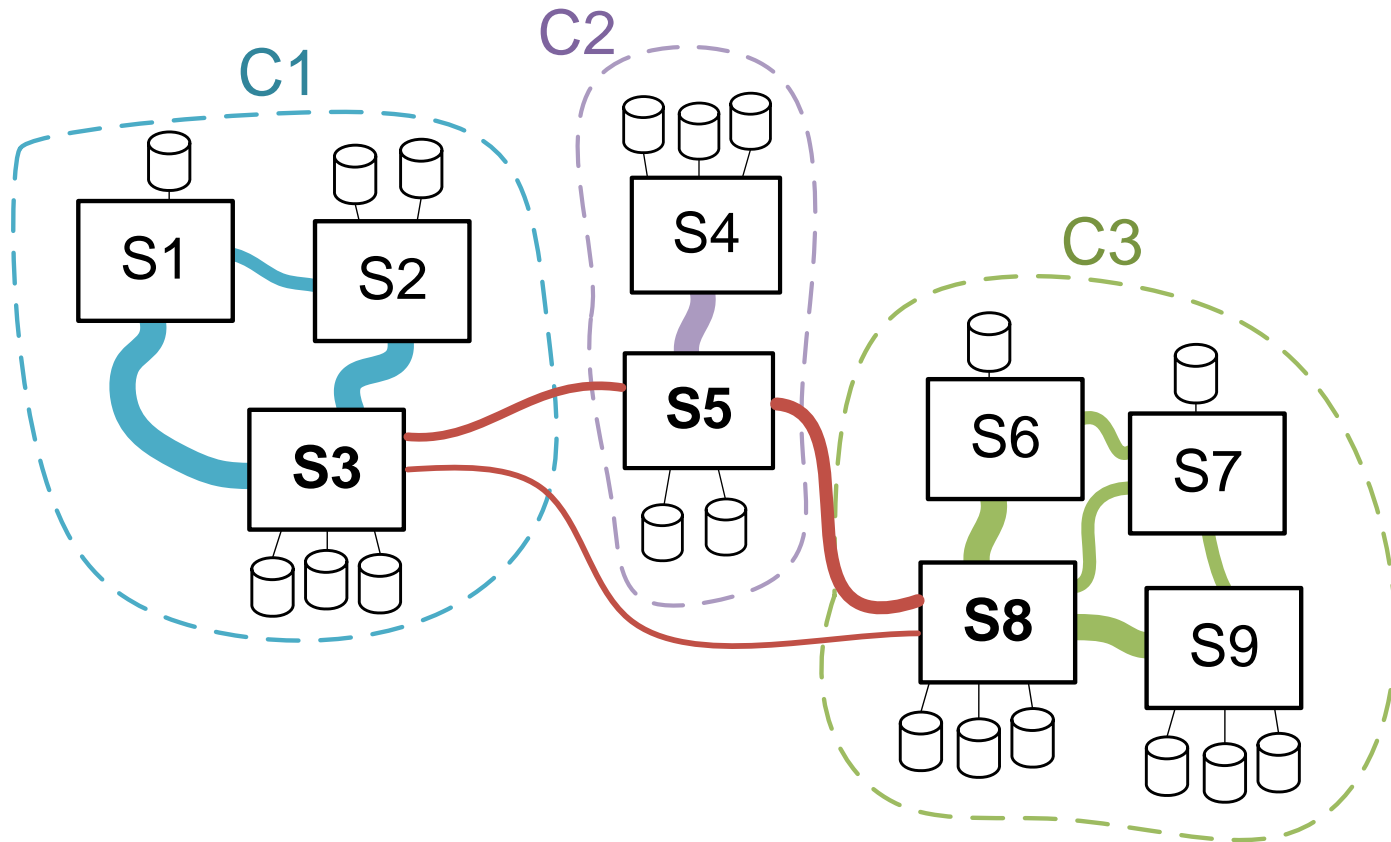
Idee: *Forschungsorientierte Föderation*



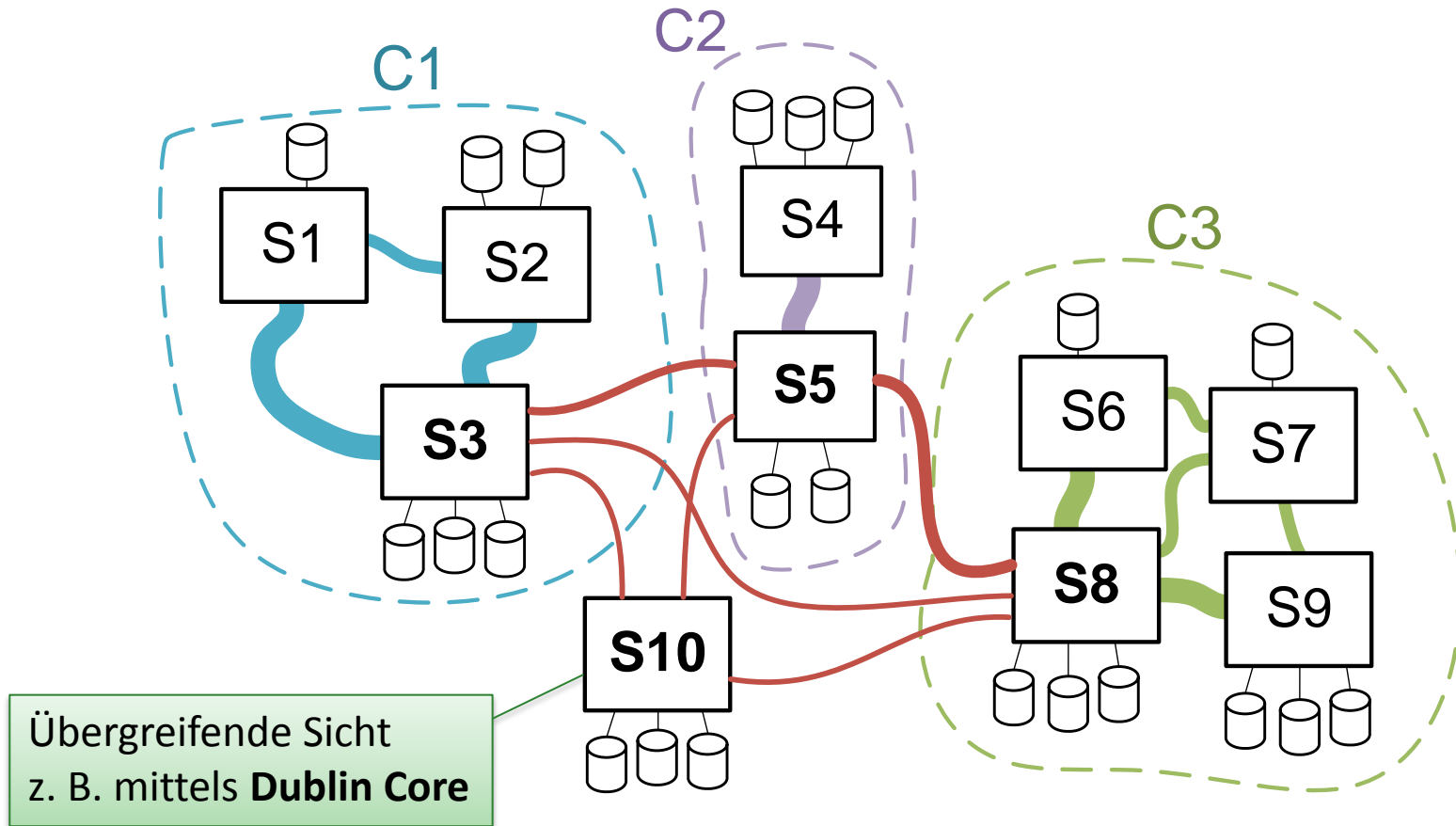
Idee: *Forschungsorientierte Föderation*



Idee: *Forschungsorientierte Föderation*



Idee: *Forschungsorientierte Föderation*



Schema Registry

DARIAH-DE ★ myFederation 🔍 Search Schema Registry Crosswalk Registry 🌐 Language 🚪 Logout

Schema Registry > Crosswalk Registry > oai_dc >> XMetaDissPlus

Crosswalk Mapping


oai_dc ▾ XMetaDissPlus ▾

The diagram illustrates the crosswalk mapping between the oai_dc schema (left) and the XMetaDissPlus schema (right). The oai_dc schema includes elements: lang, coverage (with a sub-element lang), title (with a sub-element lang), identifier (with a sub-element lang), and another lang element. The XMetaDissPlus schema includes elements: created, version_driver, useRestrictionInfo (with a sub-element type), title, identifier, abstract, and another identifier element. Blue lines indicate the following mappings: oai_dc:coverage:lang to XMetaDissPlus:type; oai_dc:title:lang to XMetaDissPlus:title; and oai_dc:identifier:lang to XMetaDissPlus:abstract.

© 2013 DARIAH-DE Privacy Legal information Contact

Einschränkung generischer Crosswalks

- Keine Abbildung kollektionsspezifischer Verwendung
- Nur einfache Assoziationen zw. Elementen möglich

 [Back to Electronic Publications](#)

Metadata Standards Crosswalk

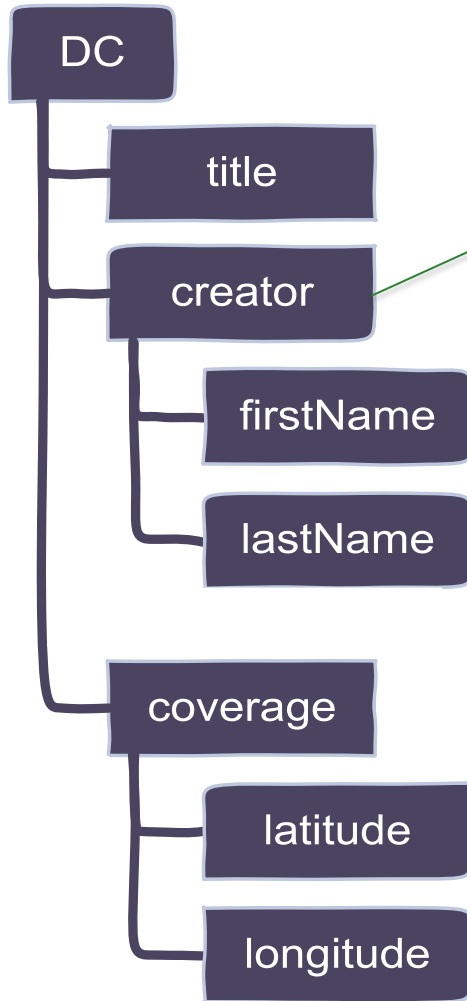
[Printer-friendly PDF](#)

The crosswalk below includes only a partial list of the elements for each standard, focusing on the areas of overlap. This crosswalk is for planning purposes. For the full list of elements for any one of the standards below, click on the name of the standard at the top of the column.
(To print this crosswalk from your Web browser, use the tabloid 11 x 17-inch paper size setting, landscape print format, .25-inch margins. Alternatively, ...)

CDWA	CCO [1]	CDWA Lite [2]	VRA 4.0 XML	MARC/AACR	
1. OBJECT/ WORK (core)					
1.1. Catalog Level (core)		<cdwalite: recordType>	<vra: work> or <vra: collection>	655 Genre/Form 300a Physical Description - Extent	<g <e
1.2. Object/Work Type (core)	Work Type	<cdwalite: objectWorkType>	<vra: worktype> in <vra: work> or <vra: collection>	655 Genre - Form	<g
1.4. Components/Parts				300a Physical Description - Extent	<e
1.5. Remarks					
2. CLASSIFICATION (core)					
2.1. Classification Term (core)	Class	<cdwalite: classification>		050 084 "Other classification	<d

http://www.getty.edu/research/publications/electronic_publications/intrometadata/crosswalks.html

Regelbasierte Verfeinerung



Beispiele:

- *Substrukturen z. B. Listen*
- *Muster wie „Nachname, Vorname“*

Beispiel für Substruktur

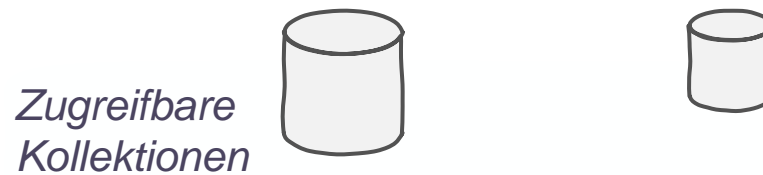
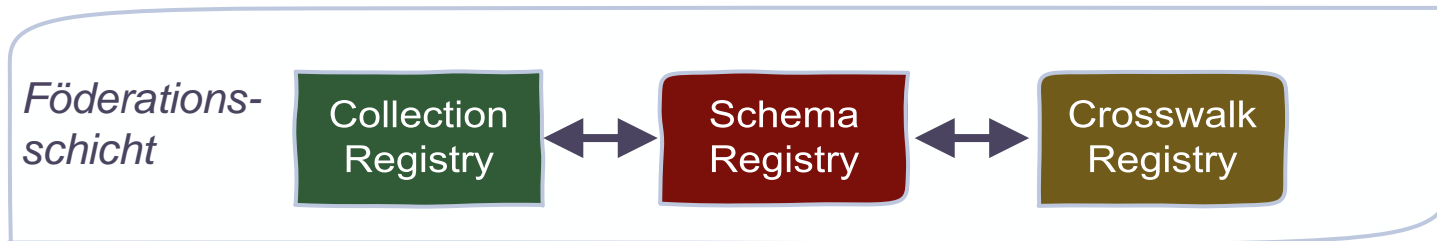
```
...  
<dc:coverage>  
  LATITUDE: -46.069333 * LONGITUDE: 90.111167  
  * MINIMUM AGE: 4.610 ka BP * MAXIMUM AGE:  
  201.000 ka BP * MINIMUM DEPTH, sediment: 0.0  
  m * MAXIMUM DEPTH, sediment: 11.7 m  
</dc:coverage>  
...
```

<http://doi.pangaea.de/10.1594/PANGAEA.51915>

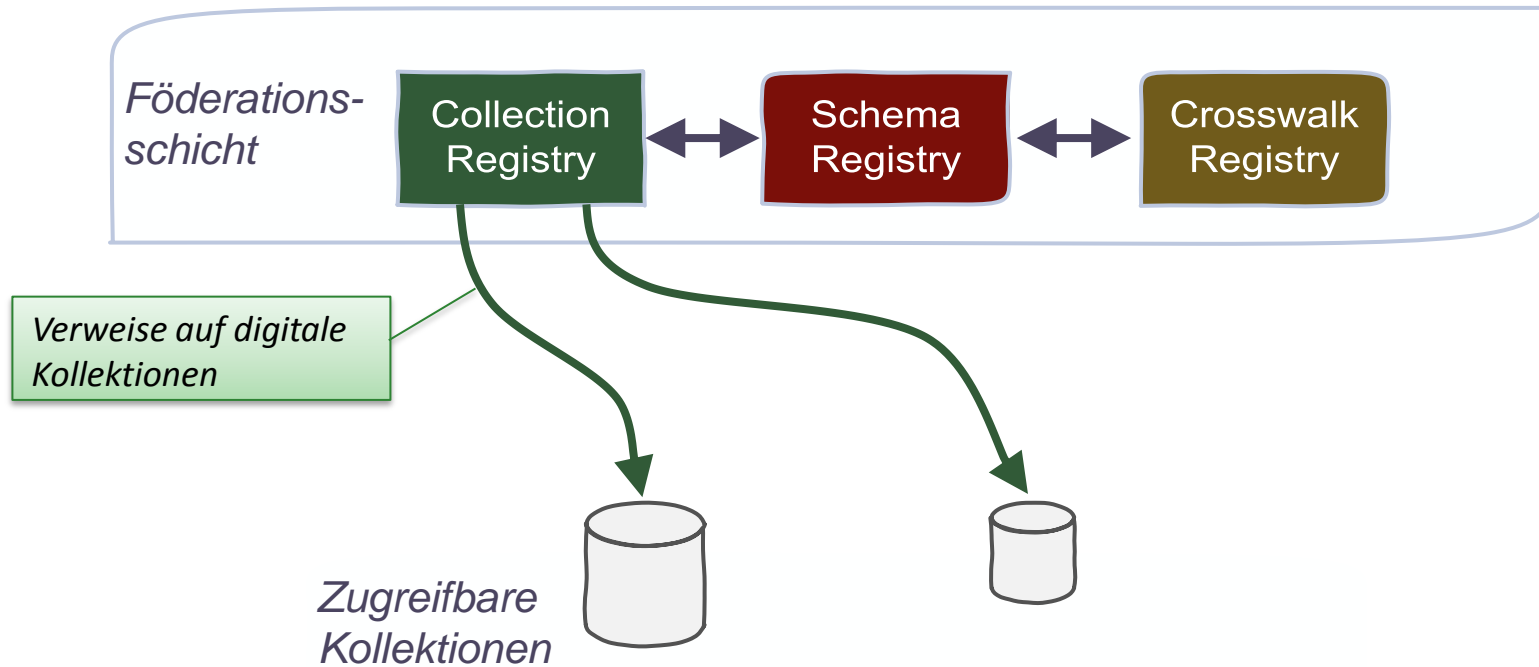
DARIAH-DE Föderationsarchitektur

Generische Suche

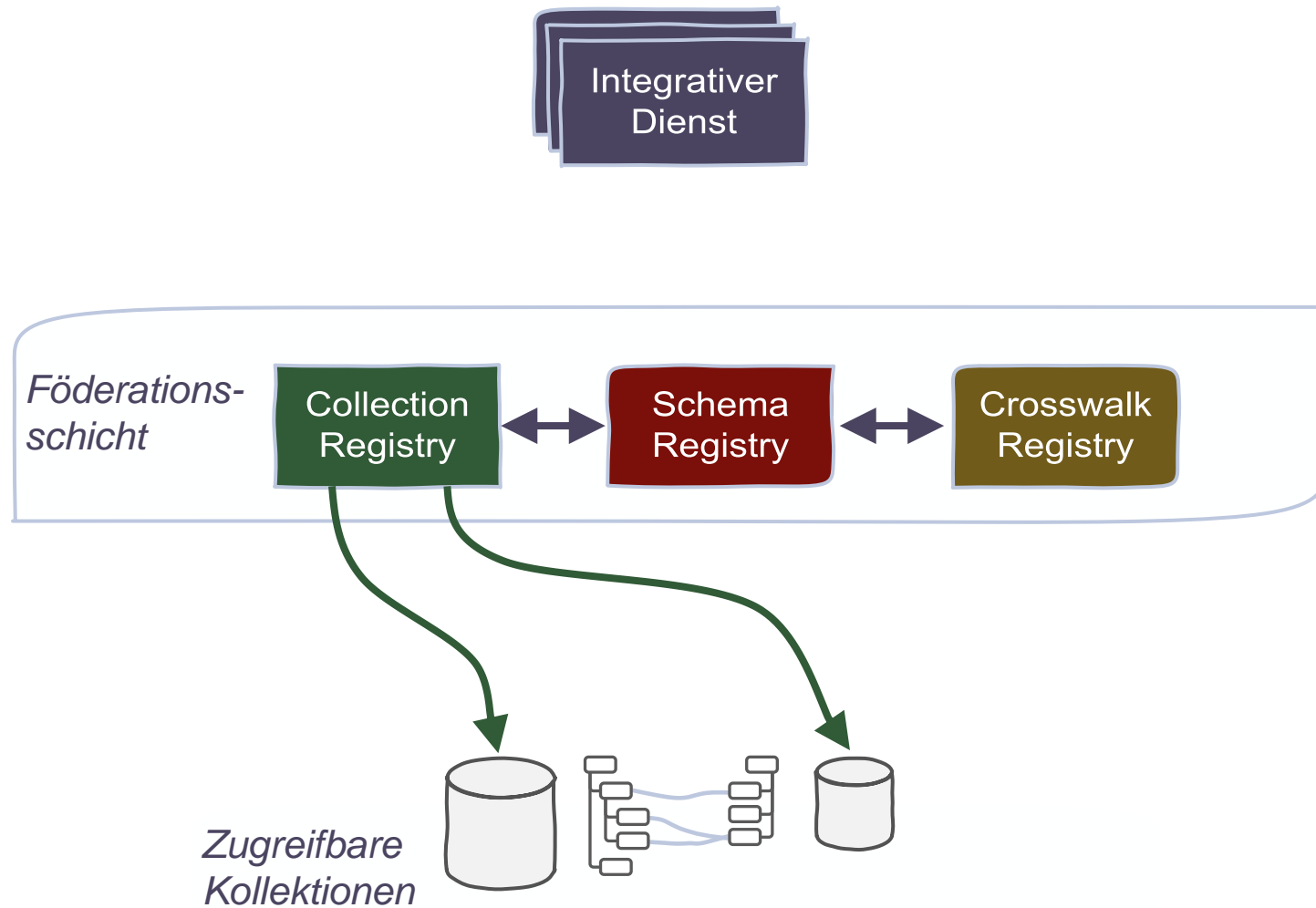
Komponenten des Föderationskonzepts



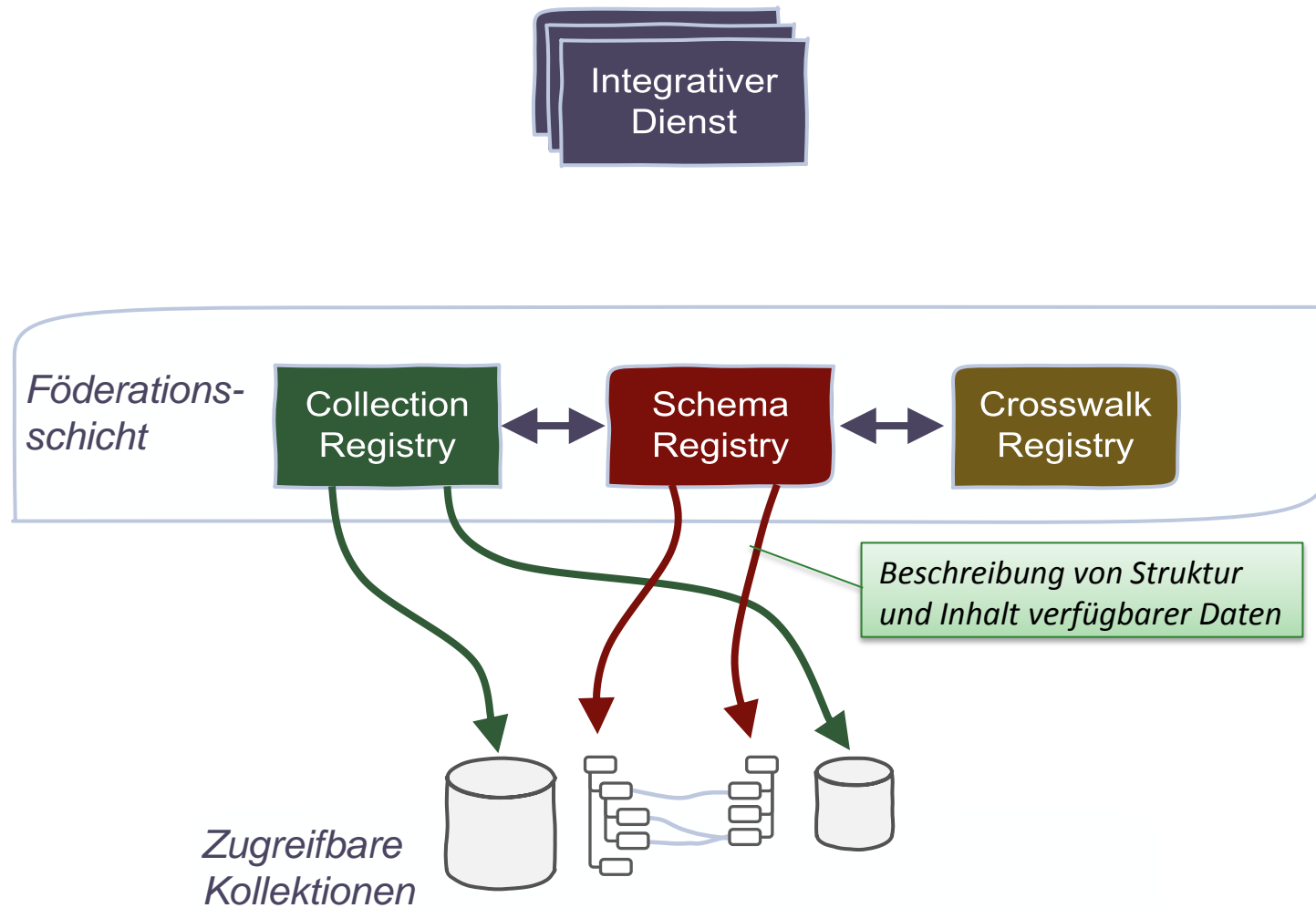
Komponenten des Föderationskonzepts



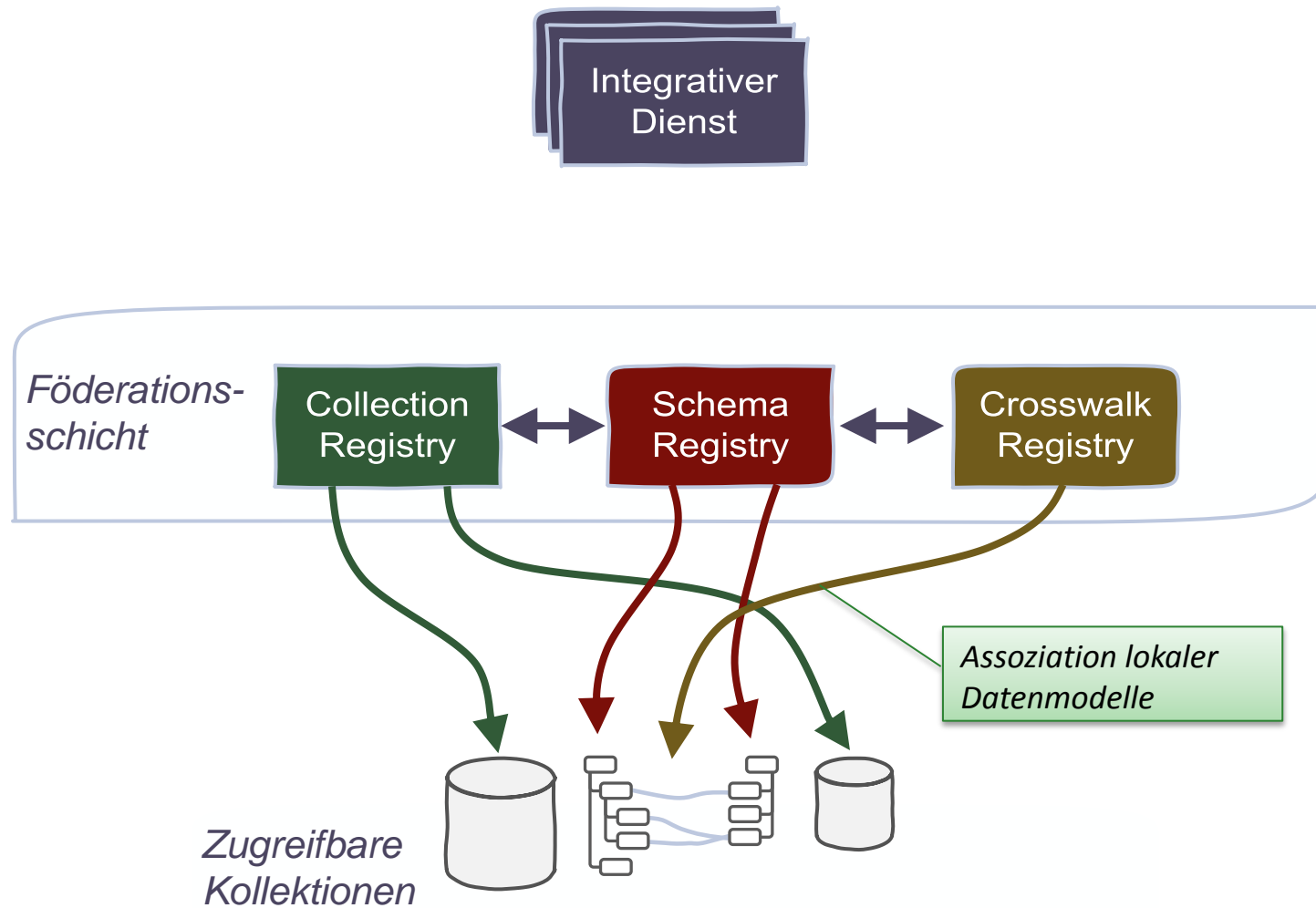
Komponenten des Föderationskonzepts



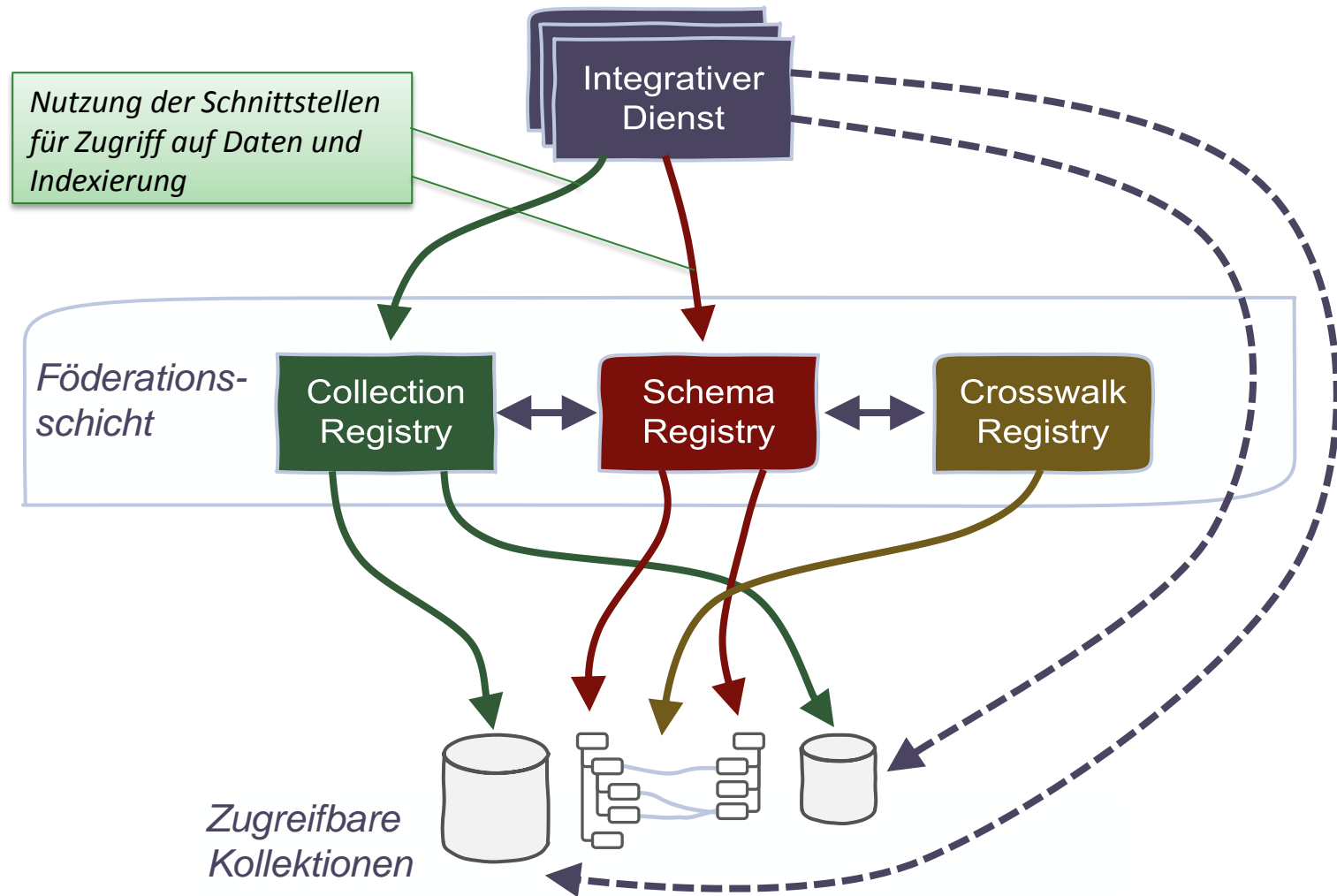
Komponenten des Föderationskonzepts



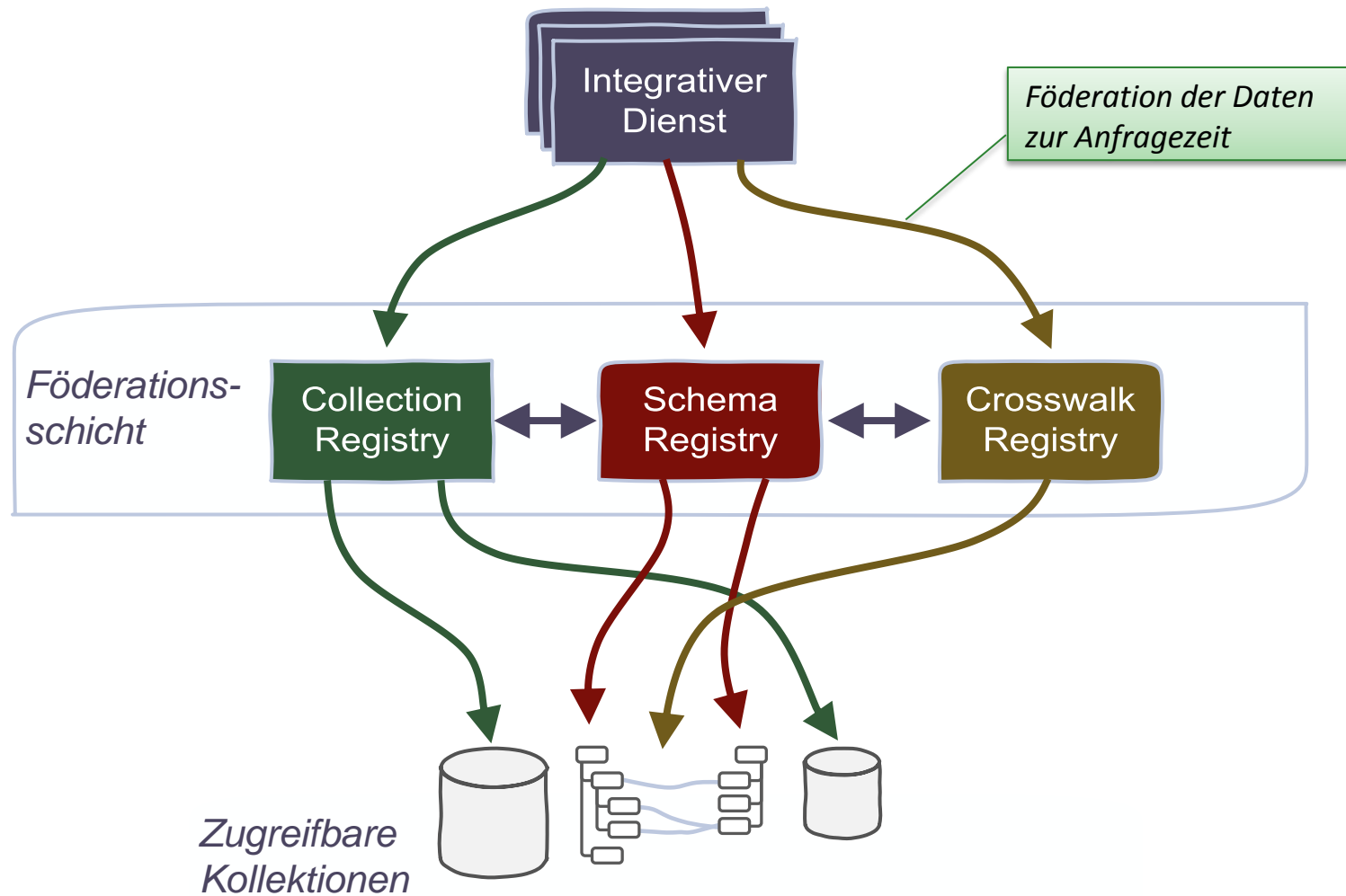
Komponenten des Föderationskonzepts



Komponenten des Föderationskonzepts



Komponenten des Föderationskonzepts



Facettierte Suche

The screenshot displays the DARIAH-DE Extended Search interface. At the top, the navigation bar includes 'DARIAH-DE', 'myFederation', 'Search', 'Schema Registry', 'Crosswalk Registry', 'Language', and 'Login'. The main heading is 'Extended Search'. On the left, the 'Search options' panel shows 'Available structures:' with a dropdown menu set to 'oai_dc'. Below this are checkboxes for 'Show explanations' and a slider for '20 results per page'. The 'Source selection' panel at the bottom left shows 'All collections' and buttons for 'Customize...' and 'Select all'. The main search area, titled 'Simple Search', contains two facet rows: one for 'creator' with the value 'goethe' and one for 'title' with the value 'Pianoforte'. Each facet has a trash icon and radio buttons for 'Must' and 'Should'. A '+ Add facet' button and a 'Search' button are at the bottom of the facet area. Below the search area, it indicates 'Rank 1 to 20 of 616 result elements (15ms)'. Two tabs, 'Resources' and 'Collections', are visible, with 'Resources' highlighted. The search results list the first item as 'Münchener Digitalisierungszentrum (MDZ)' with a score of 5.2736135, titled 'Allegro für das Pianoforte. op. 2', with the URL 'http://nbn-resolving.de/urn:nbn:de:bvb:12-bsb00047067-8' and a 'Digital resource' type.

Analysen und Visualisierungen

Qucosa (Quality Content of Saxony)

227 hits

Q Search collection



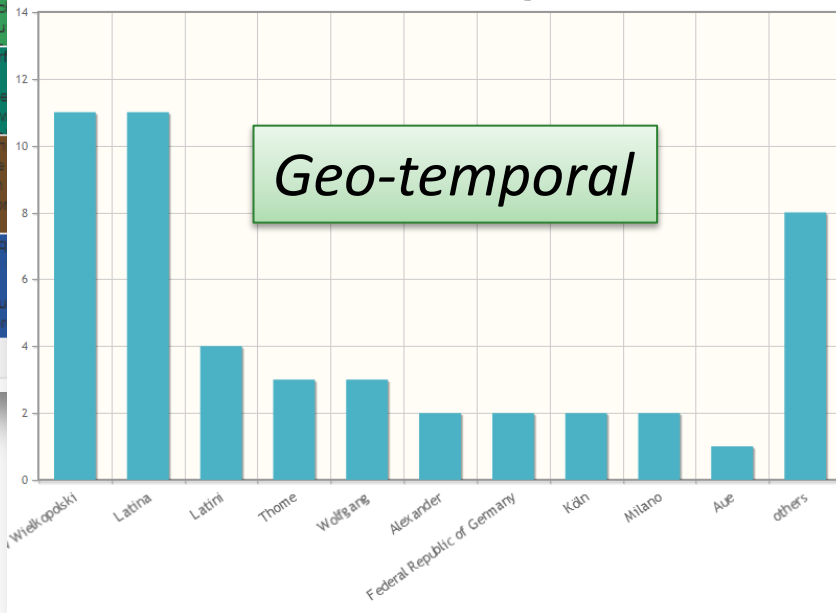
Thematisch

Qucosa (Quality Content of Saxony)

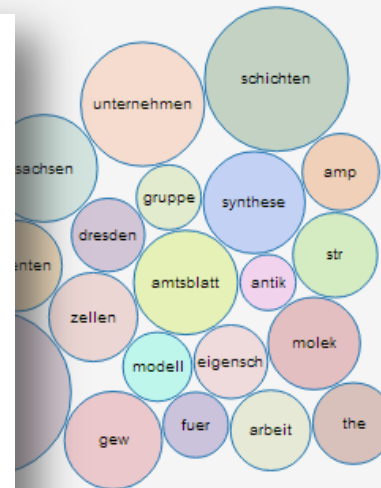
227 hits

Q Search collection

Gefundene Orte im Suchergebnis



Geo-temporal



Danke!

Generische Suche: <http://search.de.dariah.eu>

Schema Registry: <http://dev3.dariah.eu/schereg>

Collection Registry: <http://colreg.de.dariah.eu>