

**В.В. Любимов**

## **МАГНИТОВАРИАЦИОННАЯ СТАНЦИЯ**

### **Аннотация**

Работа посвящена описанию конструкции нового геофизического прибора - феррозондовой компонентной магнитовариационной станции, созданной на основе разработанного измерительного модуля. Эта станция предназначена для проведения геомагнитных работ в различных условиях, - как стационарных пунктов наблюдений, так и для работы в поле.

**Ключевые слова:** магнитное поле, магнитные измерения, компонентные измерения, феррозондовые магнитометры, магнитовариационная станция, цифровые инклинметры.

### **Введение**

Феррозондовые приборы характеризуются малогабаритностью и компактностью, малым энергопотреблением, высокой чувствительностью и точностью. Современные феррозондовые датчики (ФД) и приборы на их основе обладают малыми собственными шумами, что позволяет проводить работы с высокой надёжностью в очень слабых магнитных полях (МП) и в широком диапазоне температур. Использование приборов (магнитометров) на основе ФД при проведении геомагнитных исследований, позволяет реализовать возможность непосредственного измерения составляющих вектора магнитной индукции (ВМИ), что обеспечивает получение полной информации о структуре поля и его источниках, как на стационарных измерительных пунктах наблюдений, так и в движении, - при проведении различного рода экспедиционных и поисковых работ.

В настоящее время как у нас в стране, так и за рубежом уже существует немало разработок магнитоизмерительных преобразователей (МИП) на основе ФД, которые имеют аналоговый или цифровой вывод измеряемой информации. Наряду с определенными достоинствами всех известных компонентных ФД (и МИП на их основе) таких как компактность и малое энергопотребление, - эти приборы обладают некоторыми недостатками. К этим недостаткам относятся: изменение и увеличение погрешности измерений за счет изменения внешней температуры окружающей среды (температурный дрейф), а также погрешность измерений за счет неконтролируемого изменения их ориентации в пространстве в процессе длительной эксплуатации. Вот эти параметры ФД необходимо контролировать и учитывать, особенно при проведении длительных

стационарных измерений, - как в условиях магнитной обсерватории (МО), так и при проведении экспедиционных работ.

В работе дается описание конструкции нового прибора – магнитовариационной станции (МВС), который создан на основе ранее разработанного измерительного модуля (ИМ) [1], выполненного на базе трехкомпонентного ФД.

Возможности современной техники и технологий позволили в этой разработке реализовать не только контроль параметров ФД, накопление, обработку и коррекцию получаемых от МВС данных и их передачу по каналам связи на расстояние, но и иметь привязку и синхронизацию получаемых данных при проведении полевых работ с помощью системы GPS.

### **Конструкция измерительного модуля**

ИМ является универсальным преобразователем аналоговых геофизических данных и включает в себя три различных самостоятельных преобразователя аналог-цифра: трехканальный магнитоизмерительный преобразователь (МИП), трехканальный преобразователь углов наклона – цифровой инклинометр (ЦИ) и датчик температуры (ДТ). Сочетание магнитных датчиков с инклинометрами в практике геофизических работ называют бесплатформенным магнитным компасом. Использование в ИМ компонентных ФД и дополняющими их другими приборами (ЦИ и ДТ), - позволяет компенсировать искажения ИП, которые возникают из-за различных факторов, что позволяет избавиться от части дополнительной погрешности измерения, возникающей, например, при изменении угла наклона датчика или влиянии температуры окружающей среды.

МИП построен на основе ФД и включает в себя три измерительных канала (ИК) для измерения составляющих ВМИ поля Земли D, H и Z. Функциональная схема, а также конструкции отдельных узлов ИМ представлены на рис. 1. и рис. 2. При создании прибора и поиске необходимых для использования в конструкции его МИП датчиков рассматривались варианты применения нескольких известных отечественных и зарубежных малогабаритных конструкций ФД [1].

В результате анализа характеристик и проведённых экспериментальных работ для схемы МИП прибора были выбраны ФД типа FLC3-70 [2]. Эти датчики реализуют отсчётную точность измерения 1 нТл в диапазоне от 0 до  $\pm 70$  мкТл и коэффициент преобразования поле-напряжение 35 мкТл/В по каждому ИК. При этом собственные шумы каждого ФД не превышают уровень 0,1...0,15 нТл. Главным критерием при выборе этого варианта ФД явилось более высокая точность измерений и низкое потребление (6 мА) энергии от однополярного источника питания (ИП). Низкое потребление (малое значение тока компенсации в измерительных обмотках ФД) было важно для уменьшения

(или исключения) эффекта взаимовлияния измерительных каналов МИП друг на друга в конструкции малогабаритного ФД при его эволюции в пространстве.

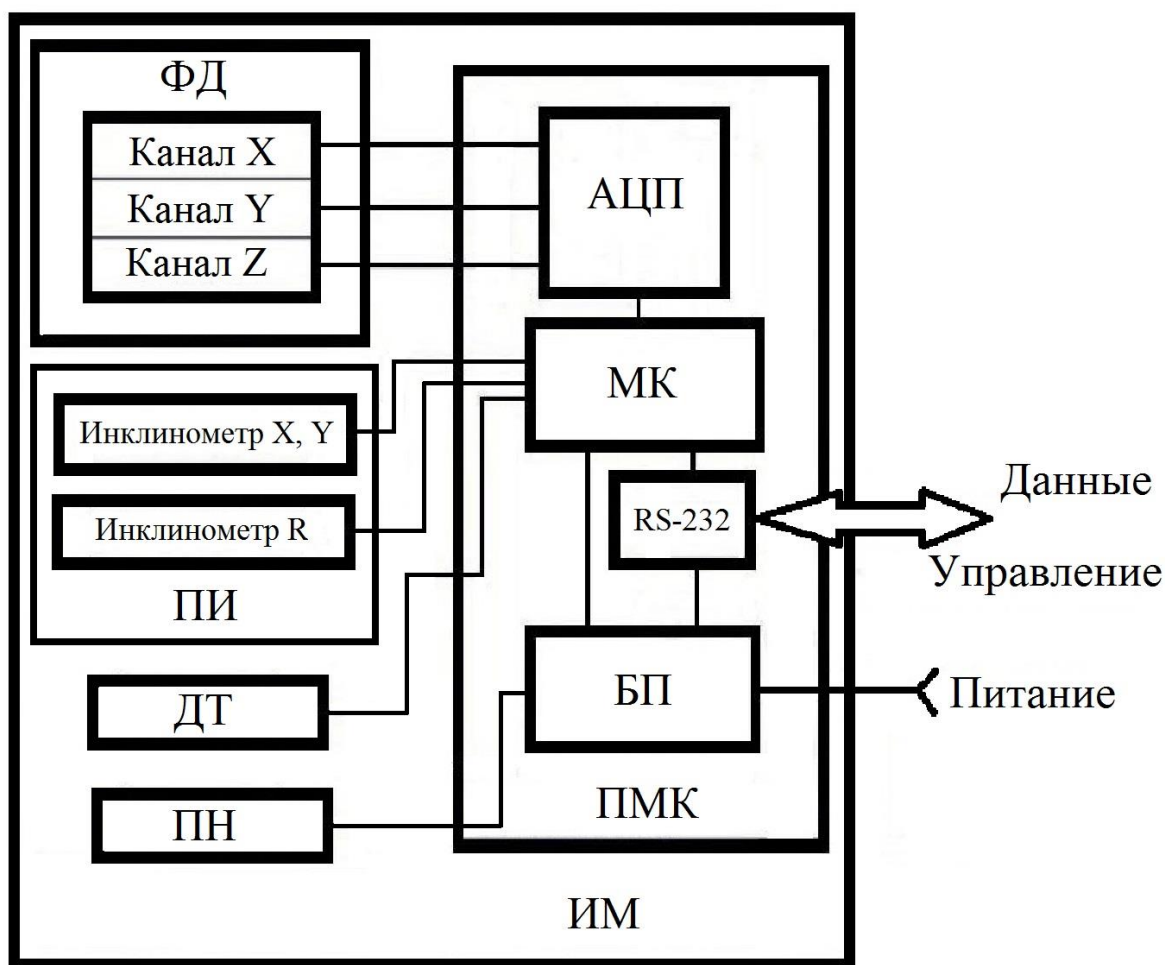


Рис. 1. Функциональная схема измерительного модуля.

Аналоговое напряжение ( $\pm 2$  В) с выхода каждого из трех ИК (D, H и Z) МИП поступает на входы АЦП, который расположен на плате микроконтроллера (ПМК), где также находятся схемы микроконтроллера (МК) с интерфейсом последовательного канала передачи данных (RS-232) и блок питания (БП). С выхода АЦП данные от МИП поступают на вход МК и далее через последовательный порт RS-232 в цифровой форме на выход ИМ. Через этот последовательный порт RS-232 осуществляется также управление извне режимами работы МИП и коррекция поступающих данных.

Для контроля пространственной ориентации ФД используется трехкомпонентный инклинометр, который выполнен на базе микросхемы ADIS16209 [3] и содержит два устройства (две микросхемы) для измерения углов наклона. Выбор данной микросхемы для ЦИ был обусловлен ее компактностью, высокой точностью измерений, однополярным ИП и малым энергопотреблением, что очень важно при установке ЦИ вблизи ФД.

Главным достоинством этого ЦИ является наличие в нем встроенного ДТ, который позволяет проводить коррекцию измеряемых данных как ЦИ, так и ФД.

Инклинометры X, Y измеряют отклонения в горизонтальной плоскости, а инклинометр R измеряет угол наклона ФД в вертикальной в плоскости. ЦИ жестко закреплены относительно ФД на плате инклинометров (ПИ) и удалены от датчика (для исключения влияния на результаты измерений ФД) на расстояние в 55 мм, которое было определено опытным путем. При помощи инклинометров (одновременно и синхронно с измерением компонент ВМИ) осуществляется измерение и контроль трех углов отклонения измерительных осей ФД, а точность этих измерений составляет  $\pm 0,1^\circ$ .

Выходы всех ЦИ подключены к МК (см. схему на рис. 1), к которому также подключен выход цифрового ДТ типа LM35D, выполненный в пластиковом корпусе. ДТ потребляет ток не более 60 мкА и установлен вблизи от ФД, что позволяет контролировать температуру рядом с ФД с точностью  $0,1^\circ\text{C}$ .

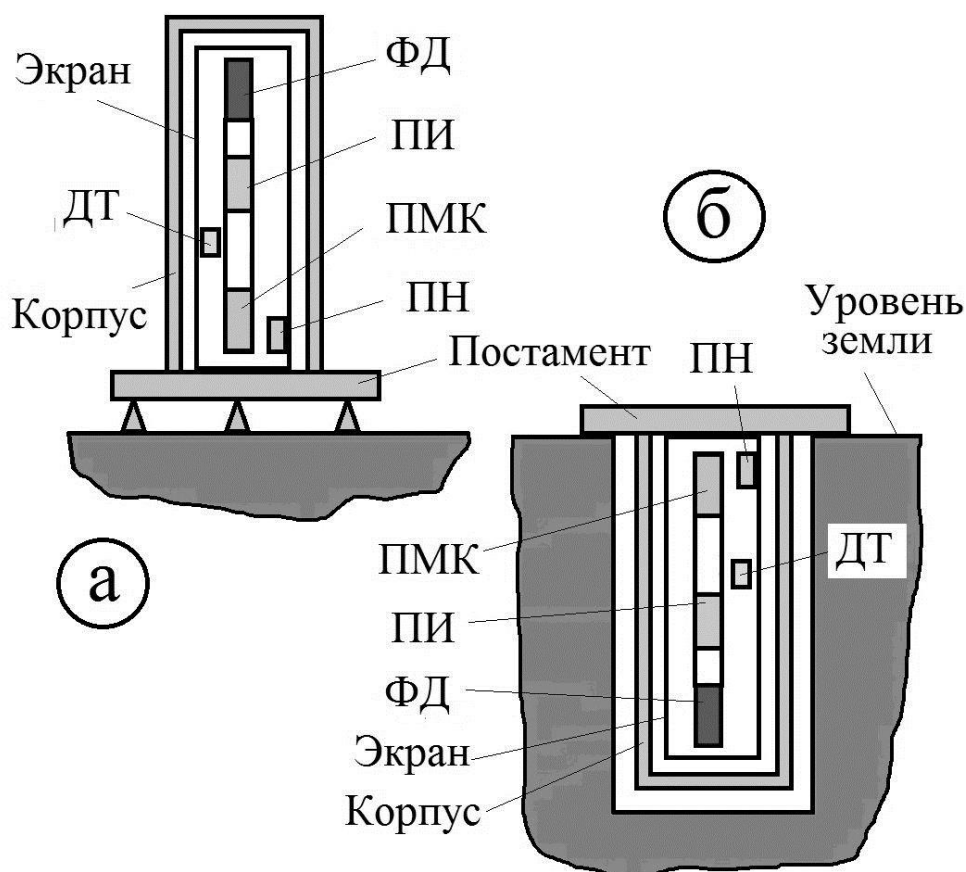


Рис. 2. Общий вид двух вариантов конструкции ИМ: а – настольный вариант для работы в МО; б – экспедиционный вариант.

Предложенная конструкция ИМ предполагает два основных варианта его использования, которые показаны на рис. 2:

- при работе в условиях МО или стационарного пункта наблюдения (см. рис. 2а) реализуется установка ИМ на немагнитном постаменте, оборудованном тремя юстировочными ножками-винтами для нивелировки контейнера с МИП в горизонтальной плоскости;

- при работе в полевых условиях, - предусмотрен вариант установки контейнера с ИМ в вырытой в земле яме, и расположенной ниже уровня земли (см. рис. 2б).

Для обеспечения благоприятного температурного режима работы ФД вся схема ИМ размещена в немагнитном корпусе, который выполнен из дюраля или из пластика с размерами  $\text{Ø}150 \times 300$  мм. Внутри корпуса установлена утепляющая вставка из пенопласта толщиной 20 мм (на рис. 2 не показана), за которой расположен немагнитный экран, выполненный из двухстороннего фольгированного стеклотекстолита (толщиной 1 мм), который одновременно является электростатическим экраном для ФД. Внутри этого экрана закреплен (припаян к внутренней фольге экрана) нагревательный элемент (НЭ), который выполнен на основе малогабаритного керамического саморегулирующего позисторного нагревателя (ПН) типа СТ6-1Б-1 [4]. ПН питается напряжением постоянного или переменного (превышающего примерно на порядок частоту возбуждения ФД) тока от схемы БП. При этом контроль температуры осуществляется ДТ и регулируется при помощи МК.

#### **Функциональная схема станции**

Функциональная схема МВС (построенная на базе ИМ) показана на рис. 3а. Здесь также на рис. 3б и рис. 3в представлен внешний вид одного из созданных вариантов МВС для МО. Схема МВС включает в себя: ИМ и измерительный блок (ИБ), которые соединены между собой кабелем, для подачи питающего напряжения от ИП, обмена данными и управляющими сигналами между блоками по стандарту RS-232 на расстоянии до 25 м.

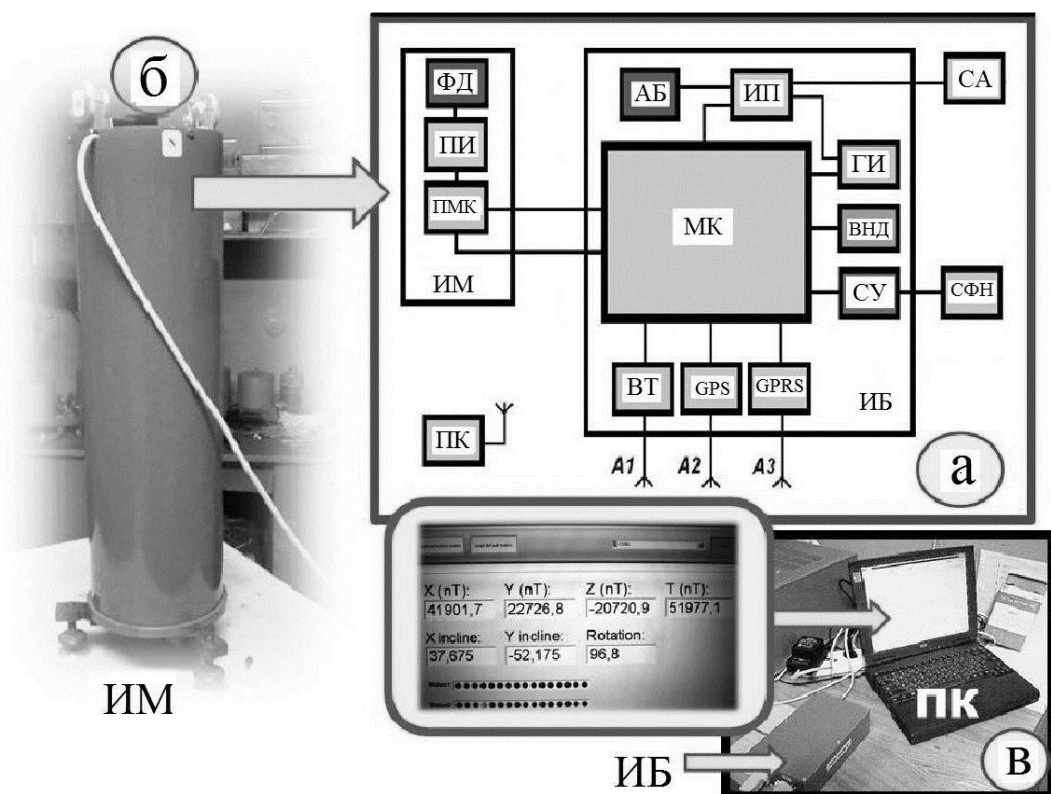


Рис. 3. Функциональная схема МВС (а) и общий вид входящих в нее блоков ИМ (б) и ИБ (в), а также пример регистрации получаемых данных на дисплее ПК в процессе измерений составляющих ВМИ и инклинометров.

В состав ИБ входят следующие функциональные узлы: МК, схема управления (СУ), графический индикатор (ГИ), аккумуляторная батарея (АБ), источник питания (ИП), а также приёмник GPS и модули передачи данных Bluetooth (BT) и GPRS с антеннами соответственно А2, А1 и А3.

Модуль GPS оснащён по выходу временным стробом. Модуль Bluetooth имеет опции дальности передачи данных: модуль 2 класса – до 30 м, модуль 1 класса – до 100...200 м, а модуль 1 класса с выносной антенной – до 300...400 м. Конструкция модуля GSM выполнена с применением сменной SIM-карты.

В состав схемы ИБ также входят часы реального времени (с энергонезависимым питанием) и буферная энергонезависимая память (ЭП) – внутренний накопитель данных (ВНД) объёмом 8 Мб.

Перед началом проведения работ цикл измерений МВС устанавливается программно при помощи внешнего персонального компьютера (ПК) и специального программного обеспечения (ПО). Общий вид получаемых МВС данных в цифровой форме на дисплее ПК представлен на рис. 3. ПО позволяет получать также данные в графическом виде, производить по измеренным составляющим ВМИ вычисление и визуализацию модуля (Вт), а также проводить коррекцию получаемых магнитометрических данных на основании данных ЦИ и встроенных ДТ.

В качестве внешнего съёмного накопителя цифровых файловых данных (СФН) используется накопитель на ЭП объёмом до 4 Гб, который подключается к ИБ и позволяет накапливать измеренные данные в автономном режиме работы, без подключения ПК.

МВС позволяет накапливать и хранить данные в процессе проведения работ во внутреннюю ЭП, а также передавать накопленные данные по имеющимся каналам GPRS и BT на удалённый приёмный пункт (компьютер).

Общее потребление схемы ИМ (без НЭ) – не более 20 мА, а общее потребление всего прибора в режиме передачи данных через канал связи, - составляет 250 мА. Питание МВС может осуществляться как от АБ напряжением 7...24 В, так и от сети переменного тока 220В (50 Гц) при помощи сетевого адаптера (СА) напряжением 12 В.

### **Заключение**

На основе универсального ИМ создан новый магнитометрический прибор – феррозондовая МВС, который позволяет проводить измерения и научные исследования, как в условиях МО, так и в полевых экспедиционных условиях. Использование ЦИ позволяет устанавливать в процессе исследований положение ФД произвольно, измерять не только три составляющие ВМИ, но и вычислять четвертый параметр, - его модуль (Вт).

Использование в конструкции МВС дополнительных элементов, таких как ЦИ и ДТ позволяет в процессе проведения работ учитывать погрешность компонентных измерений, которая связана с влияющими факторами, такими как температура и дрейф позиционирования ФД. Тем самым заметно повышается точность проводимых компонентных измерений.

На основе трехкомпонентного ФД и ЦИ создан ИМ, который является функционально законченной конструкцией МИП и имеет достаточно высокие точностные характеристики и низкое энергопотребление. Эти качества позволяют использовать его в виде универсального элемента для многих геофизических измерительных систем. Например, схема и конструкция ИМ использовалась при разработке морских магнитометров и градиентометров [5-7], а также поискового

полевого прибора [8-10]. Результаты натуральных испытаний этих приборов в процессе проведения научных экспедиций и поисковых работ показали удовлетворительные результаты.

### **Литература**

1. Любимов В.В., Зверев А.С., Суменко К.Г. Феррозондовый поисковый буксируемый магнитометр-градиентометр: опыт разработки / Евразийское научное объединение. М., 2019. № 1 (47). С. 416-420.
2. Magnetic Field Sensor FLC3-70. Stefan Mayer Instruments GmbH & Co. KG, Wallstr. 7 D-46535 Dinslaken, Germany. (<http://www.stefan-mayer.com>)
3. Analog Devices. High Accuracy, Dual-Axis Digital Inclinometer and Accelerometer Data Sheet ADIS16209 (<https://www.analog.com/media/en/technical-documentation/data-sheets/ADIS16209.pdf>)
4. Любимов В.В. К вопросу повышения точности измерений магнитного поля: Опыт термостатирования датчиков магнитометров // Приднепровский научный вестник / Геофизика. Г. Днепр: Наука и образование, 2017. Том 3. № 4. С. 84-93.
5. Zverev A.S., Lyubimov V.V. Marine component gradientometer // Евразийский союз учёных. (ЕСУ). М., 2019. № 10 (67). 5 часть. С. 4-7.
6. Зверев А.С., Любимов В.В. Градиентометр для гидромагнитной съёмки // Датчики и системы. М.: «СЕНСИДАТ-ПЛЮС», 2019. №. 12 (242). С. 46-50.
7. Любимов В.В. Морской градиентометр на основе одной буксируемой гондолы // Приборы, М., 2020. № 2 (236). С. 39-43.
8. Любимов В.В. «Феррозондовые грабли» - прибор для поиска магнитных предметов и геомагнитных исследований // Евразийское научное объединение. М., 2020. № 7 (65). С. 120-123.
9. Любимов В.В. Градиентометры для поиска локальных ферромагнитных объектов // Евразийский союз учёных (ЕСУ). М., 2020. № 12 (81) 2 часть. С. 38-44.
10. Любимов В.В. Компонентный магнитометр-градиентометр // Приборы, М., 2021. № 4 (250). С. 17-21.



## MAGNETIC VARIATION STATION

### **Abstract**

The work is devoted to the description of the design of a new geophysical device - ferrosonde component magnetovariation station, created on the basis of the developed measuring module. This station is designed to carry out geomagnetic work in various conditions - both stationary observation points and for work in the field.

**Keywords:** magnetic field, magnetic measurements, component measurements, ferrosonde magnetometers, magnetovariation station, digital inclinometers.

### **Любимов Владимир Валерьевич**

Старший научный сотрудник

Федеральное государственное бюджетное учреждение науки Институт земного магнетизма, ионосферы и распространения радиоволн им. Н.В. Пушкова Российской академии наук (ИЗМИРАН)

### **Lyubimov Vladimir Valerievich**

senior researcher

IZMIRAN

Контактный телефон: 8-916-1750018

E-mail: [lvv\\_store@mail.ru](mailto:lvv_store@mail.ru)

**Почтовый адрес: 108840, г. Москва, г. Троицк, Калужское шоссе 4, ИЗМИРАН**