

ELEKTRIČNA MERENJA
— laboratorijske vežbe —

Vežba broj 3

**Upravljanje instrumentima pomoću računara, automatizovana
merenja i statistička obrada rezultata merenja**

ime i prezime: _____

broj indeksa: _____

grupa: _____

datum: _____

vreme: _____

ocena: _____

dežurni: _____

1 Upravljanje instrumentima pomoću računara, automatizovana merenja i statistička obrada rezultata merenja

1.1 Potrebni instrumenti i pribor

1. osciloskop Tektronix TBS 1052B-EDU sa USB kablom
2. generator signala Agilent 33220A sa USB kablom
3. izvor jednosmernog napona Agilent E3630A
4. crossover UTP kabl za povezivanje računara i generatora signala
5. BNC-to-BNC kabl, 1 komad
6. BNC kablovi sa bananskim utikačima, 3 komada
7. protobord
8. provodnici sa bananskim utikačima, 2 komada
9. otpornici otpornosti $470\text{ k}\Omega$, 2 komada
10. žice za povezivanje na protobordu, 3 komada
11. računar sa softverom za vežbu broj 3
12. **studenti treba da imaju USB flash drive kako bi sačuvali rezultate merenja**

1.2 Opis i ciljevi vežbe

U vežbi se od sudenata zahteva da uspostave komunikaciju između računara i dva instrumenta koji podržavaju SCPI komande: generatora signala Agilent 33220A i osciloskopa Tektronix TBS 1052B-EDU. Generator signala je instrument koji podržava komunikaciju preko USB primenom usbtmc protokola, ali i komunikaciju po TCP/IP primenom LXI standarda. Osciloskop podržava USB komunikaciju primenom usbtmc protokola. U svim slučajevima će način komunikacije sa instrumentom biti sličan, svodiće se na razmenu ascii poruka, što je i smisao SCPI standarda. Studenti će preko računara zadavati parametre signala generatoru i očitavati merenja koja vrši osciloskop. Na kraju vežbe će stečena znanja biti integrisana u automatizovane sisteme merenja. Instrumentima će biti upravljano primenom programskog jezika Python, ali poznavanje tog programskog jezika nije neophodno za uspešnu realizaciju vežbe.

Aktivnosti koje daju rezultat koji se dokumentuje naznačene su sa , gde treba staviti oznaku kada je aktivnost završena.

1.3 Zadatak

1.3.1 Povezivanje generatora signala i računara preko TCP/IP

Uključiti generator signala. Pritiskom na dugme `Utility` i izborom opcija `I/O, LAN, IP Setup, IP Address` doći do podatka o IP adresi generatora. Zapisati očitanu IP adresu

IP Address: _____ .

Pokrenuti program `terminal`. Proveriti povezanost generatora signala i računara komandom

```
ping <IP_Address>
```

gde je <IP_Address> prethodno zapisana IP adresa generatora □. Trebalo bi da ping ima odziv ispod 1 ms. Proces prekinuti pritiskom na Ctrl/c. Ako komanda ping ne daje odziv (javlja da je „host unreachable”) zatražiti pomoć dežurnog.

1.3.2 Upravljanje generatorom signala preko web servera, Firefox

Pokrenuti *browser*, u našem slučaju je to Firefox, ikona za brzo pokretanje (*quick launch icon*) se nalazi u donjem levom uglu ekrana. Kao ciljnu adresu za prikazivanje zadati IP adresu određenu u prethodnoj tački. Na ekranu bi trebalo da se pojavi odziv web servera generatora signala. Od opcija na levoj strani ekrana izabrati tab **Browser Web Control**. Mišem kliknuti **Update Display** dugme ispod slike generatora signala i po potrebi kliknuti sliku dugmeta **Output**, kako bi ostavili izlaz generatora signala u neaktivnom stanju.

Povezati izlaz generatora signala i ulaz za kanal 1 osciloskopa BNC-to-BNC kablom. U terminalu komandom

```
cd Desktop/vezba-3
```

promeniti radni direktorijum na *vezba-3* na desktopu, pa zatim pokrenuti

```
ipython3 --pylab
```

i inicijalizovati komunikaciju sa osciloskopom

```
from oscusb3 import *  
o = Oscilloscope()
```

Na osciloskopu uključiti samo kanal 1, podesiti spregu (*coupling*) na DC, podelu naponske ose na 2 V/div, podelu vremenske ose na 2.5 μ s/div.

Korišćenjem miša, u programu Firefox koristeći web server generatora signala postaviti tip signala na sinusoidalni, amplitudu na 5 V, frekvenciju na 100 kHz, aktivirati izlaz generatora. Podesiti sinhronizaciju osciloskopa tako da se na ekranu dobije stabilna slika, u skladu sa naučenim u vežbi 2. Kada se na ekranu osciloskopa pojavi očekivani talasni oblik, koristeći program **Take Screenshot** snimiti aktivni prozor u kome radi Firefox i dobijenu sliku zapisati u direktorijum *vezba-3* □. Koristeći `o.getpdf()` sačuvati sliku sa ekrana osciloskopa □.

Podesiti oblik signala na **Pulse**, **HiLevel** na 5 V, **LoLevel** na 0 V, **Width** na 100 ns, **Edge Time** na 5 ns, frekvenciju ostaviti na 100 kHz. Obezbediti da slika na ekranu osciloskopa bude stabilna, u skladu sa naučenim u vežbi 2. Koristeći **Take Screenshot** snimiti aktivni prozor u kome radi Firefox i dobijenu sliku zapisati u direktorijum *vezba-3* □. Koristeći `o.getpdf()` sačuvati sliku sa ekrana osciloskopa □.

Podesiti oblik signala na **Noise**, **HiLevel** na 5 V, **LoLevel** na -5 V. Koristeći **Take Screenshot** snimiti aktivni prozor u kome radi Firefox i dobijenu sliku zapisati u direktorijum *vezba-3* □. Koristeći `o.getpdf()` sačuvati sliku sa ekrana osciloskopa □.

1.3.3 Upravljanje generatorom signala, SCPI, Python, TCP/IP, vxi11

U prozoru koji koristi terminal i u kome je već pokrenut `ipython3`, importovati modul `vxi11` za komunikaciju sa LXI (LAN eXtensions for Instrumentation) instrumentima,

```
import vxi11
```

Potom, inicijalizovati komunikaciju sa generatorom signala u skladu sa IP adresom generatora. Ako je IP adresa 192.168.1.51, komunikacija se inicijalizuje sa

```
g = vx111.Instrument('192.168.1.51')
```

Proveriti komunikaciju sa instrumentom komandom

```
g.ask('*idn?')
```

Ako se instrument odaziva, prikazati identifikaciju instrumenta sa

```
print(g.ask('*idn?'))
```

i zapisati je

□.

Ako se instrument ne odaziva, potražiti pomoć dežurnog.

Napomena: komanda `*idn?` je SCPI komanda (Standard Commands for Programmable Instruments) za identifikaciju instrumenta i imaju je implementiranu svi programibilni instrumenti koji podržavaju SCPI standard; u našem slučaju, imaće je implementiranu i osciloskop. Puna specifikacija SCPI standarda se može naći na [\(link\)](#).

Komande za upravljanje generatorom signala su navedene u njegovom uputstvu ([link](#)), a u ovoj vežbi ćemo obraditi samo osnovne.

Izvršite potpuni prenos kontrole sa komandne ploče osciloskopa na računar komandom

```
g.write('system:remote')
```

pa potom ispišite na ekranu poruku komandom

```
g.write('display:text "Elektricna merenja"')
```

Prebaciti aktivni prozor na Firefox, uradite `Update Display` i snimite Firefox prozor koristeći `Take Screenshot` u direktorijum `vezba-3` □.

Obrisati poruku sa ekrana komandom

```
g.write('display:text:clear')
```

i vratiti mogućnost lokalne kontrole komandom

```
g.write('system:local')
```

Na osciloskopu zadržati prethodno postavljena podešavanja i u skladu sa naučenim u vežbi 2 uključiti merenja na kanalu 1 tako da jedno merenje bude `Period`, drugo merenje `Frequency`, treće merenje `Peak-Peak`, četvrto merenje `Mean`, peto merenje `Cycle Mean` i šesto merenje `Cycle RMS`.

Deaktivirati izlaz generatora komandom

```
g.write('output off')
```

Poroveriti stanje izlaza generatora komandom

```
print(g.ask('output?'))
```

Očekivani odgovor je 0; u slučaju drugačijeg odgovora zatražiti pomoć dežurnog.

Zadati da izlazni napon generatora signala bude jednosmeran, komandom

```
g.write('function dc')
```

i postaviti vrednost napona na 4.5 V komandom

```
g.write('voltage:offset 4.5')
```

Aktivirati izlaz generatora signala komandom

```
g.write('output on')
```

Snimiti sliku sa ekrana osciloskopa komandom

```
o.getpdf()
```

□.

Pitanja za razmišljanje:

1. Šta predstavlja merenje Pk-Pk?
2. Zašto merenja frekvencije i perioda ne daju očekivane rezultate?
3. Zašto su očitavanja za frekvenciju i period jako nestabilna?
4. Zašto merenja sa prefiksom Cycle često kao rezultat daju ??

Deaktivirati izlaz generatora komandom

```
g.write('output off')
```

Postaviti tip signala na sinusoidalni, komandom

```
g.write('function sinusoid')
```

Postaviti frekvenciju na 200 kHz komandom

```
g.write('frequency 200e3')
```

Postaviti minimalnu vrednost napona na -1 V komandom

```
g.write('voltage:low -1')
```

Postaviti maksimalnu vrednost napona na 3 V komandom

```
g.write('voltage:high 3')
```

Aktivirati izlaz generatora signala komandom

```
g.write('output on')
```

Snimiti sliku sa ekrana osciloskopa komandom

```
o.getpdf()
```

□. Pročitati amplitudu generisanog napona komandom

```
g.ask('voltage:amplitude?')
```

i zapisati dobijenu vrednost

_____ □.

Pročitati ofset generisanog napona komandom

```
g.ask('voltage:offset?')
```

i zapisati dobijenu vrednost

_____ .

Deaktivirati izlaz generatora komandom

```
g.write('output off')
```

Pitanje za razmišljanje: šta predstavlja odgovor na pitanje o amplitudi generisanog napona?

Postaviti tip generisanog signala na pravougaoni komandom

```
g.write('function square')
```

Postaviti amplitudu generisanog napona na 4 V komandom

```
g.write('voltage:amplitude 8')
```

Postaviti ofset generisanog napona na -1 V komandom

```
g.write('voltage:offset -1')
```

Postaviti frekvenciju generisanog napona na 100 kHz komandom

```
g.write('frequency 100e3')
```

Aktivirati izlaz generatora signala komandom

```
g.write('output on')
```

Snimiti sliku sa ekrana osciloskopa komandom

```
o.getpdf()
```

Pročitati minimalnu vrednost generisanog napona komandom

```
g.ask('voltage:low?')
```

i zapisati dobijenu vrednost

_____ .

Pročitati maksimalnu vrednost generisanog napona komandom

```
g.ask('voltage:high?')
```

i zapisati dobijenu vrednost

_____ .

Zadati maksimalnu vrednost izlaznog napona od 5 V komandom

```
g.write('voltage:high 5')
```

Zadati minimalnu vrednost izlaznog napona od -5 V komandom

```
g.write('voltage:low -5')
```

Snimiti sliku sa ekrana osciloskopa komandom

```
o.getpdf()
```

Deaktivirati izlaz generatora komandom

```
g.write('output off')
```

Izaći iz ipython3 okruženja komandom `exit` ili pritiskom `Ctrl/d`.

1.3.4 Povezivanje generatora signala i računara preko USB

Komandom `lsusb` u prozoru koji kontroliše program terminal, izlistati uređaje koji su preko USB povezani na računar. U listi u kojoj svaka linija teksta odgovara jednom uređaju, pronaći generator signala, ključna reč za pretraživanje je ime proizvođača (prodavca) **Agilent**. U konkretnom slučaju je lako identifikovati generator pošto je lista kratka, ali u slučaju pretraživanja veće liste korisno bi bilo primeniti

```
lsusb | grep Agilent
```

što će izdvojiti samo one linije teksta koje sadrže ključnu reč **Agilent**.

Kada je pronađena linija teksta koja odgovara generatoru signala, potrebno je zapisti identifikacione podatke instrumenta, to su dva broja u heksadecimalnom zapisu odvojena dvotačkom, navedena posle ID. Prvi od ta dva broja je identifikator proizvođača (prodavca) (*vendor*), a drugi identifikator proizvoda (*product*). Zapisati dobijene identifikatore:

Vendor ID: _____

Product ID: _____ .

1.3.5 Upravljanje generatorom signala, SCPI, Python, USB, usbtmc

U prozoru koji koristi terminal pokrenuti `ipython3` komandom

```
ipython3 --pylab
```

i importovati modul `usbtmc`

```
import usbtmc
```

Potom, inicijalizovati komunikaciju sa generatorom signala u skladu sa prethodno očitanim identifikacionim parametrima generatora

```
g = usbtmc.Instrument(0x0957, 0x0407)
```

Proveriti komunikaciju sa instrumentom komandom

```
g.ask('*idn?')
```

Ako se instrument odaziva, prikazati identifikaciju instrumenta sa

```
print(g.ask('*idn?'))
```

i zapisati je

_____ .

Ako se instrument ne odaziva, potražiti pomoć dežurnog.

Identifikacioni brojevi instrumenta su zadati u heksadecimalnom formatu. Pokušati

```
g = usbtmc.Instrument(2391, 1031)
```

a potom zatražiti identifikaciju instrumenta

```
print(g.ask('*idn?'))
```

Da li je dobijena ista identifikacija instrumenta kao i u slučaju specifikacije u heksadecimalnom zapisu (zaokružiti odgovor)?

DA NE .

Prebacite upravljanje instrumentom na računar komandom

```
g.write('system:remote')
```

Ispišite na ekranu poruku komandom

```
g.write('display:text "USB veza"')
```

Prebacite aktivni prozor na Firefox, uradite Update Display i snimite Firefox prozor koristeći Take Screenshot u direktorijum vezba-3 .

Obrišite poruku sa ekrana komandom

```
g.write('display:text:clear')
```

i vratite upravljanje instrumentom na lokalno komandom

```
g.write('system:local')
```

Na osciloskopu zadržati prethodno postavljena podešavanja, uključujući i merenja. Deaktivirati izlaz generatora komandom

```
g.write('output off')
```

Poroveriti stanje izlaza generatora komandom

```
print(g.ask('output?'))
```

Zadati da izlazni napon generatora signala bude jednosmeran, komandom

```
g.write('function dc')
```

i postaviti vrednost napona na 5 V komandom

```
g.write('voltage:offset 5')
```

Aktivirati izlaz generatora signala komandom

```
g.write('output on')
```

Učitati modul oscusb3 komandom

```
from oscusb3 import *
```

i inicijalizovati objekt za komunikaciju sa osciloskopom komandom

```
o = Oscilloscope()
```

Snimiti sliku sa ekrana osciloskopa komandom

```
o.getpdf()
```

. Deaktivirati izlaz generatora komandom

```
g.write('output off')
```


Postaviti tip signala na sinusoidalni, komandom

```
g.write('function sinusoid')
```

Postaviti frekvenciju na 500 kHz komandom

```
g.write('frequency 500e3')
```

Postaviti ofset napona na 2 V komandom

```
g.write('voltage:offset 2')
```

Postaviti amplitudu generisanog napona komandom

```
g.write('voltage:amplitude 2')
```

Aktivirati izlaz generatora signala komandom

```
g.write('output on')
```

Snimiti sliku sa ekrana osciloskopa komandom

```
o.getpdf()
```

. Pročitati minimalnu vrednost generisanog napona komandom

```
g.ask('voltage:low?')
```

i zapisati dobijenu vrednost

_____ .

Pročitati maksimalnu vrednost generisanog napona komandom

```
g.ask('voltage:high?')
```

i zapisati dobijenu vrednost

_____ .

Deaktivirati izlaz generatora komandom

```
g.write('output off')
```

Ponovljeno pitanje za razmišljanje: šta predstavlja odgovor na pitanje o amplitudi generisanog napona?

Postaviti tip generisanog signala na pravougaoni komandom

```
g.write('function square')
```

Postaviti amplitudu generisanog napona na 2.5 V komandom

```
g.write('voltage:amplitude 5')
```

Postaviti offset generisanog napona na 2.5 V komandom

```
g.write('voltage:offset 2.5')
```

Postaviti frekvenciju generisanog napona na 100 kHz komandom

```
g.write('frequency 100e3')
```

Aktivirati izlaz generatora signala komandom

```
g.write('output on')
```

Snimiti sliku sa ekrana osciloskopa komandom

```
o.getpdf()
```

Pročitati minimalnu vrednost generisanog napona komandom

```
g.ask('voltage:low?')
```

i zapisati dobijenu vrednost

_____ .

Pročitati maksimalnu vrednost generisanog napona komandom

```
g.ask('voltage:high?')
```

i zapisati dobijenu vrednost

_____ .

Zadati maksimalnu vrednost izlaznog napona od 4 V komandom

```
g.write('voltage:high 4')
```

Zadati minimalnu vrednost izlaznog napona od -4 V komandom

```
g.write('voltage:low -4')
```

Zadati da oblik signala bude testerasti, komandom

```
g.write('function ramp')
```

Podesiti simetriju testerastog signala na 50% komandom

```
g.write('function:ramp:symmetry 50')
```

Snimiti sliku sa ekrana osciloskopa komandom

```
o.getpdf()
```

Podesiti simetriju testerastog signala na 0% komandom

```
g.write('function:ramp:symmetry 0')
```

Snimiti sliku sa ekrana osciloskopa komandom

```
o.getpdf()
```

Podesiti simetriju testerastog signala na 100% komandom

```
g.write('function:ramp:symmetry 100')
```

Snimiti sliku sa ekrana osciloskopa komandom

```
o.getpdf()
```

Deaktivirati izlaz generatora komandom

```
g.write('output off')
```

Izaći iz ipython3 okruženja komandom `exit` ili pritiskom `Ctrl/d`.

1.3.6 Upravljanje osciloskopom, SCPI, Python, modul usbtmc

Komunikacija sa osciloskopom TBS 1052B-EDU se obavlja preko USB veze. Osnovnu podršku za takvu komunikaciju u programskom jeziku Python pruža modul `usbtmc`. Komande za komunikaciju sa osciloskopom su SCPI, a dokumentovane su u uputstvu za „programiranje” osciloskopa (“Programmer Manual”).

U prozoru koji kontroliše program terminal komandom `lsusb` izlistati uređaje koji su preko USB povezani na računar. U listi pronaći osciloskop, ključna reč za pretraživanje je ime proizvođača (prodavca) **Tektronix**. U slučaju pretraživanja veće liste korisno bi bilo primeniti

```
lsusb | grep Tektronix
```

što će izdvojiti samo one linije teksta koje sadrže ključnu reč **Tektronix**.

Kada je pronađena linija teksta koja odgovara osciloskopu, potrebno je zapisi identifikacione podatke instrumenta, to su dva broja u heksadecimalnom zapisu odvojena dvotačkom, navedena posle ID. Prvi od ta dva broja je identifikator proizvođača (prodavca) (*vendor*), a drugi identifikator proizvoda (*product*). Zapisati dobijene identifikatore:

Vendor ID: _____

Product ID: _____ .

Pokrenuti `ipython3` komandom

```
ipython3 --pylab
```

Importovati modul `usbtmc` komandom

```
import usbtmc
```

Inicijalizovati objekt za USB komunikaciju sa osciloskopom komandom

```
os = usbtmc.Instrument(0x0699, 0x0368)
```

Radi provere uspostavljenosti komunikacije, tražiti od osciloskopa da se identifikuje komandom

```
print(os.ask('*idn?'))
```

Zapisati dobijenu identifikaciju osciloskopa

_____ .

Ukoliko komunikacija sa osciloskopom ne radi, zatražiti pomoć dežurnog.

Zatražiti informacije o podešavanjima naponske ose prvog kanala osciloskopa komandom

```
print(os.ask('ch1?'))
```

Zapisati dobijenu listu podešavanja

_____ .

Pojedinačna podešavanja je moguće dobiti „preciznijim” upitima poput

```
print(os.ask('ch1:scale?'))
```

Zapisati dobijenu podelu naponske ose

_____ □.

Podelu naponske ose je moguće postaviti na 5 V/div komandom

```
os.write('ch1:scale 5')
```

Vertikalnu poziciju nule naponske ose je moguće dobiti komandom

```
print(os.ask('ch1:position?'))
```

Zapisati dobijenu poziciju nule

_____ □.

Vertikalnu poziciju nule naponske ose je moguće postaviti na -1 div komandom

```
os.write('ch1:position -1')
```

1.3.7 Upravljanje osciloskopom, SCPI, Python, modul oscusb3

Modul `usbtmc` je modul opšte namene za podršku USB komunikaciji sa instrumentima, kao što ste videli isti modul se koristi i za komunikaciju sa generatorom signala i za komunikaciju sa osciloskopom. Nedostatak za primenu u komunikaciji sa osciloskopom je što se komande unose pojedinačno, pa za složenije zadatke, poput preuzimanja slike sa ekrana osciloskopa, potrebno je unositi niz komandi. Stoga, formiran je modul `oscusb3`, sa kojim ste se već sretali, koji podržava komunikaciju sa osciloskopom primenom `usbtmc` modula i osim toga automatizuje niz standardnih zadataka koji se izvršavaju pomoću osciloskopa, poput dokumentovanja slika, prenosa odbiraka, snimanja odbiraka, dodavanja vremena kada su rezultati prikupljeni primenom modula `time`, konverziju formata slika korišćenjem modula `os` i programa `convert` itd.

Obrisati objekt `os` komandom

```
del os
```

Importovati modul `oscusb3` komandom

```
from oscusb3 import *
```

i inicijalizovati objekat za komunikaciju sa osciloskopom komandom

```
o = Oscilloscope()
```

Pročitati vertikalnu poziciju nule naponske ose prvog kanala komandom

```
o.ask('ch1:position?')
```

i zapisati dobijenu vrednost

_____ □.

Postaviti nulu naponske ose prvog kanala na nulu komandom

```
o.write('ch1:position 0')
```

Postaviti podelu naponske ose prvog kanala na 2 V/div komandom

```
o.write('ch1:scale 2')
```

Simiti sliku sa ekrana osciloskopa komandom `o.getpdf()` . Postaviti podelu naponske ose prvog kanala na 5 V/div komandom

```
o.write('ch1:scale 5')
```

Uključiti izvor za napajanje i na izlazu $+6\text{V}$ podesiti napon na 3V . Povezati kanal 1 osciloskopa na izvor za napajanje $+6\text{V}$ primenom koaksijalnog kabla sa bananskim utikačima na jednom kraju. Podesiti osciloskop da neposredno meri srednju vrednost napona na kanalu 1 komandom

```
o.write('measure:immed:source ch1; type mean')
```

Izmeriti napon pomoću osciloskopa komandom

```
o.ask('measure:immed:value?')
```

i zapisati dobijenu vrednost

_____ .

1.3.8 Statistička obrada rezultata merenja

Ponoviti merenje napona pomoću osciloskopa deset puta i rezultate uneti u tabelu 1. Odrediti srednju vrednost rezultata merenja za $n = 10$ prema formuli

$$\bar{v} = \frac{1}{n} \sum_{i=1}^n v_i$$

i proceniti standardnu devijaciju prema formuli

$$s = \sqrt{\frac{1}{n-1} \sum_{i=1}^n (v_i - \bar{v})^2}$$

kao i standardnu devijaciju srednje vrednosti prema formuli

$$s_m = \frac{s}{\sqrt{n}}$$

Zapisati dobijene vrednosti i označiti jedinice mere

$\bar{v} =$ _____

$s =$ _____

$s_m =$ _____ .

Cilj ovog primera je da studenti steknu osećaj da su ponovljena merenja, makar u veoma ograničenom obimu, naporna, dosadna i podložna greškama usled gubljenja koncentracije. Stoga ih valja automatizovati.

Tabela 1: Rezultati ponovljenog merenja napona

i	v_i [V]
1	
2	
3	
4	
5	
6	
7	
8	
9	
10	

Tabela 2: Rezultati automatizovanog ponovljenog merenja napona

n	\bar{v}	s	s_m
10			
100			
1000			

1.3.9 Uvod u automatizovana merenja

Izaći iz ipython3 okruženja komandom `exit` ili sa `Ctrl/d`. Pokrenuti program `repeated.py` komandom

```
python3 repeated.py
```

i zadati vrednost $n = 10$ □. Rezultate za \bar{v} , s i s_m uneti u tabelu 2. Rezultati bi trebalo da budu slični rezultatima dobijenim u prethodnoj tački. Program osim rezultata za srednju vrednost rezultata merenja, standardnu devijaciju i standardnu devijaciju srednje vrednosti daje i dijagram zavisnosti rezultata merenja od rednog broja merenja (`values_...`) i histogram rezultata merenja (`hist_...`).

Ponoviti postupak za $n = 100$ i rezultate za \bar{v} , s i s_m uneti u tabelu 2 □.

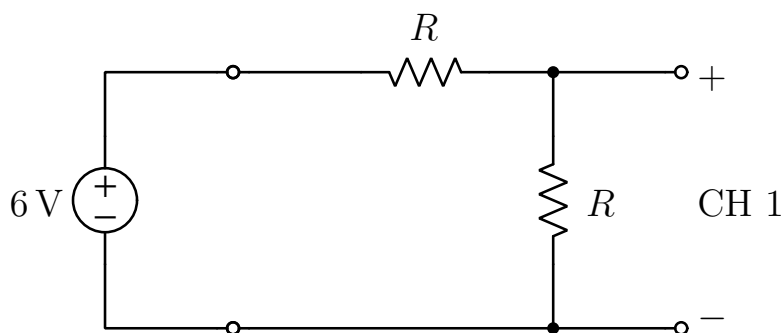
Ponoviti postupak za $n = 1000$ i rezultate za \bar{v} , s i s_m uneti u tabelu 2 □.

Pitanja za razmišljanje:

1. U čemu se razlikuju rezultati dobijeni u ova tri slučaja?
2. Liči li dobijeni histogram na histogram slučajne promenljive sa normalnom raspodelom?

Sastaviti kolo prema šemi sa slike 1. Postaviti napon izvora na 6 V. Pokrenuti program `repeated.py` za

1. $n = 10$ □



Slika 1: Razdelnik napona, $R = 470 \text{ k}\Omega$.

2. $n = 100$

3. $n = 1000$.

Pitanja za razmišljanje:

1. Razlikuju li se dobijeni rezultati merenja u odnosu na direktna (bez razdelnika, očitavanje sa izvora) merenja napona izvora jednosmernog napona?
2. Ako razlike ima, zašto do nje dolazi?

Umesto izvora za napajanje u kolu sa slike 1 povezati generator signala (ovo znači: isključiti izvor za napajanje; razvezati izvor za napajanje; povezati generator signala; uključiti generator signala), kako bi se dobilo kolo sa slike 2. Povezati kanal 2 osciloskopa tako da prikazuje/meri napon na generatoru signala. Pokrenuti program `divider.py` komandom

`python3 divider.py`

Program preko generatora signala zadaje napon od -10 V do $+10 \text{ V}$ u koracima po 0.5 V . Merenjem napona na kanalima 1 i 2 i obradom rezultata primenom metoda najmanjih kvadrata program određuje parametre k i n pretpostavljene linearne veze napona v_1 i v_2

$$v_1 = k v_2 + n$$

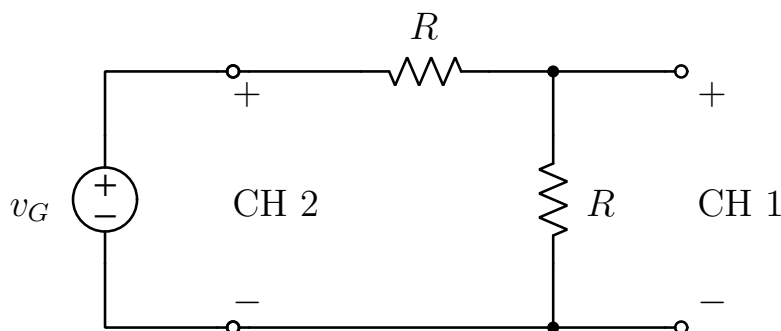
Zapisati dobijene vredosti parametara

$k =$ _____

$n =$ _____

i pogledati dobijeni dijagram `divider.pdf`.

Pitanje za razmišljanje: da li su dobijeni rezultati i dijagram u skladu sa očekivanjima?



Slika 2: Razdelnik napona, snimanje zavisnosti $v_1(v_2)$, $R = 470 \text{ k}\Omega$

1.3.10 Dokumentovanje rezultata merenja

Direktorijum vezba-3 i njegov sadržaj iskopirati na USB flash drive i sačuvati do polaganja ispita □.