

ELEKTRIČNA MERENJA
— laboratorijske vežbe —

Vežba broj 2
Osciloskop i generator signala

ime i prezime: _____

broj indeksa: _____

grupa: _____

datum: _____

vreme: _____

ocena: _____

dežurni: _____

1 Osciloskop i generator signala

1.1 Potrebni instrumenti i pribor

1. osciloskop Tektronix TBS 1052B-EDU sa USB kablom
2. BNC-to-BNC kabl, 2 komada
3. sonde za osciloskop, 2 komada
4. generator signala Agilent 33220A
5. protobord
6. kondenzator kapacitivnosti $\approx 22 \text{ nF}$
7. otpornik otpornosti $10 \text{ k}\Omega$
8. žice za povezivanje na protobordu, 3 komada
9. računar sa softverom za vežbu broj 2
10. **studenti treba da imaju USB flash drive kako bi sačuvali rezultate merenja**

1.2 Opis i ciljevi vežbe

U vežbi se od studenata zahteva da podeše različite parametre signala na izlazu generatora i izvrše različita merenja na dobijenim signalima primenom osciloskopa. Dobijeni rezultati se dokumentuju prenošenjem podataka na računar korišćenjem odgovarajućih programa. U drugom delu vežbe od studenata se očekuje da povežu jednostavno kolo sa otpornikom i kondenzatorom i da posmatraju prelazne procese u tom kolu. Na osnovu merenja na vremenskom dijagramu napona na kondenzatoru potrebno je odrediti njegovu kapacitivnost. Cilj vežbe je da studenti ovladaju podešavanjem generatora signala, da ovladaju korišćenjem osciloskopa, sinhronizacijom slike, merenjima pomoću osciloskopa, kao i da steknu dodatno iskustvo u povezivanju jednostavnih kola na protobordu.

Aktivnosti koje daju rezultat koji se dokumentuje naznačene su sa \square , gde treba staviti oznaku kada je aktivnost završena.

1.3 Napomene

Na generatoru signala uočiti taster Output u donjem desnom delu prednje ploče. Taj taster služi za aktiviranje i deaktiviranje izlaza generatora signala, izlaz je aktivan kada svetli pozadinsko svetlo tastera. Tokom podešavanja generatora signala, izlaz treba da bude neaktivan. Kada je podešavanje završeno, izlaz generatora signala treba aktivirati.

Zadavanje numeričkih parametara signala generatoru treba vršiti preko numeričke tastature u desnom delu prednje ploče.

1.4 Zadatak

1.4.1 Dokumentovanje rezultata pomoću računara

U tačkama koje slede, koristiće se dokumentovanje dijagrama sa ekrana osciloskopa, najčešće u obliku pdf fajla sa slikom ili crtežom dobijenih dijagrama. U tom cilju je prvo potrebno

pokrenuti program `terminal`, za šta je jedan od načina kliktanje na ikonu terminala u donjem levom uglu ekrana. Potom je potrebno prebaciti se u radni direktorijum, što se čini komandom

```
cd Desktop/vezba-2
```

Uspešnost promene direktorijuma se može proveriti analizom komandnog prompta ili komandom

```
pwd
```

Nakon što je postavljen radni direktorijum, potrebno je pokrenuti program `ipython3` koji predstavlja interaktivno Python okruženje komandom

```
ipython3 --pylab
```

kojom se ujedno i importuju moduli PyLab okruženja.

U ovom delu vežbe od studenata se očekuje da uspostave komunikaciju sa osciloskopom i da prenesu po jednu sliku sa ekrana korišćenjem svakog od opisanih metoda.

Nakon što je pokrenut `ipython3`, u cilju uspostavljanja komunikacije sa osciloskopom potrebno je importovati `oscusb3` modul, koji definiše klasu `Oscilloscope`. Ovo se postiže komandom

```
from oscusb3 import *
```

Na kraju procesa inicijalizacije, potrebno je formirati objekt osciloskopa, u našem slučaju neka bude dodeljen promenljivoj `o`

```
o = Oscilloscope()
```

nakon čega će se osciloskop identifikovati ako je inicijalizacija uspešno izvršena, javljanjem identifikacione poruke poput

```
TEKTRONIX,TBS 1052B-EDU,C041038,CF:91.1CT FV:v4.06
```

Vežu sa osciloskopom je po potrebi moguće proveriti komandom

```
o.ask('*idn?')
```

ili ekvivalentnom komandom

```
o.id()
```

koja od osciloskopa zahteva da se identifikuje. Više o komandama i komunikaciji sa osciloskopom će biti reči u vežbi 3.

Kada je uspostavljena veza sa osciloskopom, slika sa osciloskopa se može snimiti u pdf fajl primenom metoda `getpdf` nad objektom `o` komandom

```
o.getpdf()
```

□. Rezultat izvršenja komande je fajl u radnom direktorijumu čije ime sadrži datum i vreme uzimanja slike. Preuzimanje slike sa ekrana osciloskopa je proces koji traje oko tri sekunde. Preneta slika u potpunosti odgovara kompletnom sadržaju ekrana osciloskopa.

Osim pdf formata, podržani su i formati png, komandom

```
o.getpng()
```

□, jpeg, komandom

`o.getjpg()`

i `bmp` komandom

`o.getbmp()`

Vreme akvizicije je malo zavisno od formata slike i iznosi oko tri sekunde po slici.

Drugi metod za prenošenje slike sa ekrana osciloskopa je crtanje peuzetih odbiraka, što se postiže primenom metoda `drawfig` nad objektom `o` komandom

`o.drawfig()`

Rezultat izvršenja ove komande su dva fajla, jedan koji sadrži dijagram sa ekrana osciloskopa i čije ime sadrži datum i vreme uzimanja snimka i drugi koji sadrži osnovna podešavanja osciloskopa, što je tekst fajl čije ime se završava sa `_settings`. Ovaj metod zahteva oko 2.5 sekundi po kanalu koji se prenosi, ali ne dokumentuje ceo ekran osciloskopa, već samo dijagrame i osnovna podešavanja. Najčešće je ovo sasvim dovoljno da se merenje dokumentuje na zadovoljavajući način.

1.4.2 Sinusoidalni napon

Podelu naponske ose osciloskopa postaviti na oba kanala na 5 V/div . Podelu vremenske ose postaviti na $10\ \mu\text{s/div}$. Nulti nivo za kanal 1 postaviti na 2 div, za kanal 2 na -3 div . `BW Limit` na oba kanala postaviti na `OFF`. Proveriti da li su na oba kanala sonde postavljene na naponske, sa prenosnim odnosom $1 : 1$ (`Attenuation 1X`). Obezbediti da sprega na oba kanala bude DC. Izlaz generatora signala dovesti na kanal 1, izlaz za sinhronizaciju na kanal 2. Tip signala postaviti na sinusoidalni, amplitudu signala na 10 V peak-to-peak , frekvenciju signala na 20 kHz , nivo jednosmerne komponente na 0. Sinhronizaciju osciloskopa postaviti na kanal 2, na uzlaznu ivicu, spregu sinhronizacionog signala na DC, nivo za sinhronizaciju na 50% pritiskom na obrtno dugme `Level` (nije jasno označeno, funkcioniše poput `Multipurpose` dugmeta). Uključiti izlaz generatora signala pritiskom na dugme `Output`. Snimiti sliku sa ekrana osciloskopa koristeći metode `getpdf` i `drawfig` .

1.4.3 VAŽNO: Sinusoidalni napon, DC i AC sprega

Spregu na kanalu 1 ostaviti na DC. Podelu naponske ose na kanalu 1 postaviti na 1 V/div . Nulti nivo kanala 1 ostaviti na centralnoj osi graduacije ekrana. Podesiti podelu vremenske ose na $10\ \mu\text{s/div}$. Na generatoru signala podesiti frekvenciju na 20 kHz , amplitudu signala na $20\text{ mV peak-to-peak}$ (20 mVpp), jednosmernu komponentu signala (`Offset`) na 2 V . Uključiti izlaz generatora signala i snimiti sliku sa ekrana osciloskopa koristeći metod `getpdf` .

Spregu na kanalu 1 postaviti na AC. Podelu naponske ose postaviti na 5 mV/div . Snimiti sliku sa ekrana osciloskopa koristeći metod `getpdf` .

Spregu na kanalu 1 vratiti na DC.

Pitanja za razmišljanje:

1. Vidi li se u prvom slučaju (DC) naizmenična komponenta signala?
2. Ako se naizmenična komponenta signala ne vidi, zašto se ne vidi?
3. Vidi li se u drugom slučaju (AC) naizmenična komponenta signala?
4. Vidi li se u drugom slučaju jednosmerna komponenta signala?
5. Da li je u slučajevima nalik ovde datom primeru signala moguće istovremeno posmatrati i jednosmernu i naizmeničnu komponentu signala na jednom kanalu osciloskopa? Zašto?

Tabela 1: Merenje intervala vremena pomoću pokazivača

	T	T_1	T_0	D
izmereno				

1.4.4 Pravougaoni napon

Podelu naponske ose osciloskopa postaviti na oba kanala na 2 V/div . Podelu vremenske ose postaviti na $1\ \mu\text{s/div}$. Nulti nivo za kanal 1 i kanal 2 postaviti na 0 div . **BW Limit** na kanalu 1 postaviti na **OFF**. Isključiti kanal 2. Izlaz generatora signala dovesti na kanal 1, izlaz za sinhronizaciju na **Ext Trig**. Tip signala postaviti na pravougaoni (**Square**), minimalnu vrednost signala na 0 V , maksimalnu vrednost signala na 5 V , frekvenciju signala na 200 kHz , faktor ispunjenosti impulsa (**Duty Cycle**) na 60% . Sinhronizaciju osciloskopa postaviti na eksterni ulaz, na uzlaznu ivicu, spregu sinhronizacionog signala na **DC**, nivo za sinhronizaciju na 50% pritiskom na dugme **Level**. Snimiti sliku sa ekrana osciloskopa koristeći metode `getpdf` i `drawfig`.

BW Limit na kanalu 1 postaviti na **ON**. Ponoviti dokumentovanje rezultata za ovaj slučaj. **BW Limit** na kanalu 1 vratiti na **OFF**.

Podelu vremenske ose postaviti na 10 ns/div . Frekvenciju generisanog signala postaviti na 20 MHz . Ponoviti merenje i dokumentovanje rezultata za oba slučaja, kada je **BW Limit** na kanalu 1 na **OFF** i kada je na **ON**. **BW Limit** na kanalu 1 vratiti na **OFF**.

Pitanja za razmišljanje:

1. Kakav efekat **BW Limit** ima na posmatrani signal u ovom slučaju?
2. Zašto su efekti u posmatrana dva slučaja bitno različiti?

1.4.5 Merenje perioda i faktora ispunjenosti impulsa korišćenjem pokazivača

Postaviti frekvenciju signala na 200 kHz , sve ostale parametre signala ostaviti istim. Postaviti podelu vremenske ose na $1\ \mu\text{s/div}$. Uključiti pokazivače (kursore) pritiskom na dugme **Cursor**. Multifunkcionalnim tasterima sa desne strane ekrana i **Multipurpose** dugmetom postaviti da se pokazivači odnose na signal sa kanala 1 i na vremensku osu. Selektovanjem pokazivača (prvi ili drugi pokazivač) multifunkcionalnim tasterima sa desne strane ekrana i pomeranjem pokazivača okretanjem **Multipurpose** dugmeta, postaviti pokazivače da označe jedan period signala. Izmeriti period kao razliku pozicija pokazivača, što se očitava u desnom delu ekrana. Dobijenu vrednost T uneti u tabelu 1. Koristeći metod `getpdf` dokumentovati rezultat.

Pokazivače postaviti tako da označe trajanje impulsa, što je trajanje logičke jedinice. Izmeriti ovaj interval vremena, dobijenu vrednost T_1 uneti u tabelu 1. Koristeći metod `getpdf` dokumentovati rezultat.

Pokazivače postaviti tako da označe trajanje pauze, što je trajanje logičke nule. Izmeriti ovaj interval vremena, dobijenu vrednost T_0 uneti u tabelu 1. Koristeći metod `getpdf` dokumentovati rezultat.

Izračunati faktor ispunjenosti impulsa D koji se definiše kao odnos trajanja impulsa i perioda, $D = T_1/T$ i čija vrednost se prema definiciji mora nalaziti u opsegu $0 \leq D \leq 1$, dobijenu vrednost uneti u tabelu 1.

Isključiti pokazivače.

Tabela 2: Merenje naponskih nivoa pomoću pokazivača

	$\max(v_1)$	$\min(v_1)$	$\max(v_1) - \min(v_1)$
izmereno			

1.4.6 Testerasti napon

Podelu naponske ose osciloskopa postaviti na oba kanala na 2 V/div. Podelu vremenske ose postaviti na 1 μ s/div. Nulti nivo za kanal 1 postaviti na 0 div, nulti nivo za kanal 2 postaviti na -3 div. BW Limit na oba kanala postaviti na OFF. Izlaz generatora signala dovesti na kanal 1, izlaz za sinhronizaciju na kanal 2. Prikazati signale sa oba kanala na ekranu osciloskopa. Tip signala postaviti na testerasti (Ramp), minimalnu vrednost signala na 0 V, maksimalnu vrednost signala na 5 V, frekvenciju signala na 200 kHz. Sinhronizaciju osciloskopa postaviti na kanal 2, na uzlaznu ivicu, spregu sinhronizacionog signala na DC, nivo za sinhronizaciju na 50% pritiskom na dugme Level. Snimiti sliku sa ekrana osciloskopa koristeći metode `getpdf` i `drawfig` .

1.4.7 Merenje naponskih nivoa korišćenjem pokazivača

Uključiti pokazivače (kursore) pritiskom na dugme Cursor. Multifunkcionalnim tasterima sa desne strane ekrana i Multipurpose dugmetom postaviti da se pokazivači odnose na signal sa kanala 1 i na naponsku osu. Selektovanjem pokazivača (prvi ili drugi pokazivač) multifunkcionalnim tasterima sa desne strane ekrana i pomeranjem pokazivača okretanjem Multipurpose dugmeta, postaviti pokazivače da označe minimalnu i maksimalnu vrednost testerastog signala. Snimiti sliku sa ekrana osciloskopa koristeći metod `getpdf` . Očitati maksimalnu vrednost signala, minimalnu vrednost signala i njihovu razliku. Popuniti tabelu 2 . Isključiti pokazivače.

1.4.8 Merenje efektivne i vršne vrednosti napona, perioda i frekvencije

Podelu naponske ose osciloskopa na kanalu 1 postaviti na 0.5 V/div. Isključiti pokazivanje sa kanala 2. Podelu vremenske ose postaviti na 10 μ s/div. Nulti nivo za kanal 1 postaviti na 0 div, BW Limit postaviti na OFF. Izlaz generatora signala dovesti na kanal 1, izlaz za sinhronizaciju na Ext Trig. Tip signala postaviti na pravougaoni (Square), minimalnu vrednost signala na -1 V, maksimalnu vrednost signala na 1 V, frekvenciju signala na 20 kHz, faktor ispunjenosti impulsa (Duty Cycle) na 50%. Sinhronizaciju osciloskopa postaviti na eksterni ulaz, na uzlaznu ivicu, spregu sinhronizacionog signala na DC, nivo za sinhronizaciju na 50% (pritiskom na dugme Level). Pritiskom na dugme Measure uključiti merenja, obezbediti da je Gating podešen na Off. Za signal sa kanala 1, primenom Multipurpose dugmeta uključiti merenja efektivne vrednosti napona (Cycle RMS), peak-to-peak value (Peak-Peak), perioda signala (Period), i frekvencije signala (Frequency). Snimiti sliku sa ekrana osciloskopa koristeći metod `getpdf` . Zapisati očitane efektivnu vrednost napona u tabelu 3 .

Promeniti oblik signala na testerasti (Ramp). Snimiti sliku sa ekrana osciloskopa koristeći metod `getpdf` . Zapisati očitane efektivnu vrednost napona u tabelu 3 .

Promeniti oblik signala na sinusoidalni (Sine). Snimiti sliku sa ekrana osciloskopa koristeći metod `getpdf` . Zapisati očitane efektivnu vrednost napona u tabelu 3 .

Pitanja za razmišljanje:

1. Da li su merenja dala očekivane rezultate?
2. Zašto Peak-Peak merenje kod nekih signala daje veće očitavanje od očekivanog? Kod kojih signala?

Tabela 3: Efektivne vrednosti napona

	pravougaoni	testerasti	sinusoidalni
izmereno			
teorijski	1 V	0.57735 V	0.70711 V

Tabela 4: Parametri sinusoidalnog signala

	Mean	Peak-Peak	Frequency
DC, 20 kHz			
AC, 20 kHz			
AC, 5 Hz			

1.4.9 VAŽNO: Merenja parametara sinusoidalnog napona, DC i AC sprega

Spregu na kanalu 1 ostaviti na DC. Podelu naponske ose na kanalu 1 postaviti na 1 V/div. Nulti nivo kanala 1 ostaviti na centralnoj osi graduacije ekrana. Podesiti podelu vremenske ose na 10 μ s/div. Na generatoru signala podesiti tip signala na sinusoidalni, frekvenciju na 20 kHz, amplitudu signala na 20 mV peak-to-peak (20 mVpp), jednosmernu komponentu signala (*Offset*) na 2 V. Uključiti merenja srednje vrednosti signala (*Mean*), amplitude peak-to-peak (*Peak-Peak*) i frekvencije (*Frequency*) na kanalu 1, kako je to objašnjeno u prethodnom zadatku. Synchronizaciju ostaviti kao u prethodnom zadatku.

Uključiti izlaz generatora signala i snimiti sliku sa ekrana osciloskopa koristeći metod `getpdf` . Zapisati izmerene vrednosti u tabelu 4. Uočiti da se na ekranu osciloskopa nalaze dva podatka o frekvenciji. U tabelu 4 treba uneti podatak koji se odnosi na rezultat merenja na signalu sa kanala 1.

Spregu na kanalu 1 postaviti na AC. Podelu naponske ose postaviti na 5 mV/div. Snimiti sliku sa ekrana osciloskopa koristeći metod `getpdf` .

Na generatoru signala promeniti frekvenciju sa 20 kHz na 5 Hz. Podelu vremenske ose osciloskopa podesiti na 50 ms/div. Zapisati izmerene vrednosti u tabelu 4.

Isključiti merenja na kanalu 1.

Pitanja za razmišljanje:

1. Pri sprezi DC, naizmernična komponenta signala se ne vidi. Odakle potiču podaci o frekvenciji prikazani na ekranu osciloskopa?
2. Pri sprezi AC, izmerena srednja vrednost signala je bliska nuli. Ima li merenje srednje vrednosti signala smisla kada je sprega AC? Kolika je stvarna srednja vrednost signala priključenog na kanal 1?
3. Pri smanjenju frekvencije signala sa 20 kHz na 5 Hz na generatoru signala je ostavljena ista amplituda. Zašto je amplituda izmerena pomoću osciloskopa bitno drugačija?

Tabela 5: Frekvencija mreže

	f_1 [Hz]	f_2 [Hz]
izmereno		

1.4.10 Sinhronizacija osciloskopa na mrežni napon

Podelu naponske ose osciloskopa na kanalu 1 postaviti na 0.5 V/div. Isključiti pokazivanje sa kanala 2. Podelu vremenske ose postaviti na 5 ms/div. Nulti nivo za kanal 1 postaviti na 0 div, BW Limit postaviti na OFF. Izlaz generatora signala dovesti na kanal 1. Tip signala postaviti na sinusoidalni, minimalnu vrednost signala na -1 V, maksimalnu vrednost signala na 1 V, frekvenciju signala na 50 Hz. Sinhronizaciju osciloskopa postaviti na AC Line, na uzlaznu ivicu, nivo za sinhronizaciju na 50%. Snimiti sliku sa ekrana osciloskopa koristeći metod `getpdf` □. Uočiti da je slika na ekranu osciloskopa skoro stabilna, ali da beži u jednu stranu.

Pitanja za razmišljanje:

1. Zašto dolazi do bežanja slike?
2. Može li se iz smera bežanja slike (na levo ili na desno) zaključiti da li je frekvencija generatora signala manja ili veća od frekvencije mreže?
3. Može li se na prethodno pitanje dati odgovor kratkim eksperimentom, bez razmišljanja i analize?
4. Nakon nekog vremena, slika na ekranu osciloskopa se ponovi, na primer situacija kada kroz centar graduacije ekrana sinusoida uzlazno prolazi. Kako se merenjem vremena proteklog između dva sukcesivna ponavljanja slike može odrediti razlika između frekvencija dva izvora?

Preciznim podešavanjem frekvencije generatora signala stabilizovati sliku na ekranu osciloskopa. Smatrajući pokazivanje frekvencije generatora signala za referentno, odrediti frekvenciju mreže, f_1 . Uporediti rezultat sa očitavanjem merenja frekvencije koje vrši sam osciloskop, f_2 . Zapisati rezultate u tabelu 5 □.

1.4.11 Naponski impulsi

Prikazati signale sa oba kanala na ekranu osciloskopa. Podelu naponske ose osciloskopa postaviti na oba kanala na 2 V/div. Podelu vremenske ose postaviti na 2.5 μ s/div. Nulti nivo za kanal 1 postaviti na 0 div, nulti nivo za kanal 2 postaviti na -3 div. BW Limit na oba kanala postaviti na OFF. Izlaz generatora signala dovesti na kanal 1, izlaz za sinhronizaciju na kanal 2. Tip signala postaviti na impulsni (Pulse), minimalnu vrednost signala na 0 V, maksimalnu vrednost signala na 5 V, period signala na 10 μ s, trajanje impulsa na 100 ns, trajanje ivica na 5 ns. Sinhronizaciju osciloskopa postaviti na kanal 2, na uzlaznu ivicu, spregu sinhronizacionog signala na DC, nivo za sinhronizaciju na 50%. Snimiti sliku sa ekrana osciloskopa koristeći metode `getpdf` □ i `drawfig` □.

Podesiti podelu vremenske ose na 25 ns/div. Horizontalnim pozicioniranjem slike podesiti trenutak sinhronizacije koji se očitava u gornjem desnom uglu ekrana osciloskopa, iznad graduacije, to je broj iza oznake M Pos: na 75 ns. Trenutak sinhronizacije je označen i stelicom koja pokazuje na dole neposredno ispod gornje linije graduacije ekrana, i M Pos: 75 ns odgovara

Tabela 6: Trajanje uzlazne i silazne ivice impulsa

	Rise Time [ns]	Fall Time [ns]
BW Limit Off		
BW Limit On		

trenutku sinhronizacije $t_{trigger} = -75$ ns u koordinatnom sistemu sa centrom u centru graduacije ekrana. Pritiskom na taster Measure uključiti sistem za merenje i podesiti da merenja budu na kanalu 1 i da se meri trajanje uzlazne ivice signala (Rise Time) i trajanje silazne ivice signala (Fall Time). **Definicija trajanja uzlazne ivice je da je to vreme koje protekne dok signal poraste od 10% do 90% razlike između početne i krajnje vrednosti u posmatranom prelaznom procesu sa logičkog 0 na logičko 1. Definicija silazne ivice je da je to vreme koje protekne dok signal ne padne sa 90% na 10% razlike između početne i krajnje vrednosti signala u posmatranom prelaznom procesu sa logičkog 1 na logičko 0.** Snimiti dobijenu sliku koristeći metode `getpdf` i `drawfig` . Zapisati izmerene vrednosti za trajanje uzlazne ivice signala i trajanje silazne ivice signala u tabelu 6 .

Na oba kanala postaviti BW Limit na ON. Snimiti sliku sa ekrana osciloskopa koristeći metode `getpdf` i `drawfig` . Zapisati izmerene vrednosti za trajanje uzlazne ivice signala i trajanje silazne ivice signala u tabelu 6 . Vratiti BW Limit na OFF.

Podesiti podelu vremenske ose na 5 ns/div. Horizontalnim pozicioniranjem slike podesiti trenutak sinhronizacije na 25 ns. Snimiti sliku sa ekrana osciloskopa koristeći metode `getpdf` i `drawfig` . Na oba kanala postaviti BW Limit na ON. Snimiti sliku sa ekrana osciloskopa koristeći metode `getpdf` i `drawfig` . Vratiti BW Limit na OFF.

Pitanja za razmišljanje:

1. Kako propusni opseg osciloskopa utiče na izmereno trajanje uzlazne ivice i silazne ivice posmatranog signala?
2. Na generatoru signala je zadato trajanje ivica od 5 ns. Zašto je izmereno trajanje ivica uvek značajno veće od zadanog?

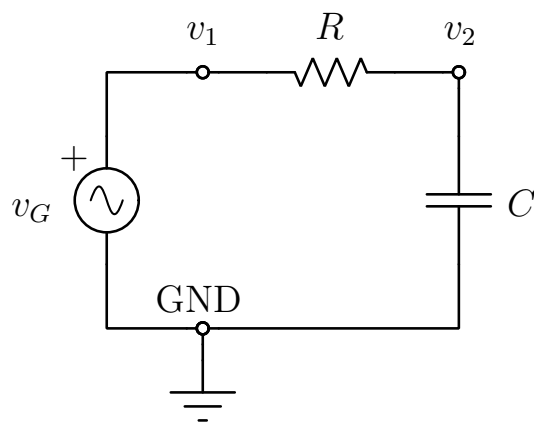
1.4.12 Generator šuma

Podelu naponske ose osciloskopa na kanalu 1 postaviti na 0.5 V/div, na kanalu 2 na 2 V/div. Podelu vremenske ose postaviti na 10 μ s/div. Nulti nivo za kanal 1 postaviti na 0 div, za kanal 2 na -3 div. BW Limit na oba kanala postaviti na OFF. Horizontalnim pozicioniranjem slike podesiti trenutak sinhronizacije na 0. Izlaz generatora signala dovesti na kanal 1, izlaz za sinhronizaciju na kanal 2. Tip signala postaviti na Noise, maksimalnu vrednost signala na 1 V, minimalnu vrednost signala na -1 V. Sinhronizaciju osciloskopa postaviti na kanal 2, na uzlaznu ivicu, spregu sinhronizacionog signala na DC, nivo za sinhronizaciju na 50%. Snimiti sliku sa ekrana osciloskopa koristeći metode `getpdf` i `drawfig` . Snimiti odbirke signala sa prvog kanala koristeći

```
o.savesamples(1)
```

i potom

```
o.savesamples(1, dataformat = 'txt')
```



Slika 1: Merenje kapacitivnosti.

□. Snimljeni odbirci će biti analizirani u predmetu Softverski alati u elektronici.

Promeniti podelu vremenske ose na $1 \mu\text{s}/\text{div}$. Snimiti sliku sa ekrana osciloskopa koristeći metod `drawfig` □. Promeniti podelu vremenske ose na $100 \text{ ns}/\text{div}$. Snimiti sliku sa ekrana osciloskopa koristeći metod `drawfig` □. Promeniti podelu vremenske ose na $10 \text{ ns}/\text{div}$. Snimiti sliku sa ekrana osciloskopa koristeći metod `drawfig` □.

Pitanje za razmišljanje: zašto kod generisanja šuma izostaje sinhronizacioni signal?

1.4.13 Posmatranje prelaznih procesa u kolu i merenje kapacitivnosti

Koristeći potrebne komponente, sastaviti na protobordu kolo sa slike 1. Priključiti naponske sonde na osciloskop, na oba kanala podesiti da sonde imaju slabljenje od 10 puta. Postaviti podelu naponske ose osciloskopa na $2 \text{ V}/\text{div}$ na oba kanala, multi nivo signala za oba kanala postaviti na 0 div. Postaviti podelu vremenske ose na $1 \text{ ms}/\text{div}$. Sinhronizaciju postaviti na kanal 1, spregu sinhronizacionog signala na DC, podesiti nivo sinhronizacionog signala na 50%, sinhronizovati se na uzlaznu ivicu signala. Napon v_1 označen na slici 1 dovesti na kanal 1, napon v_2 na kanal 2. Generator signala podesiti tako da oblik signala bude pravougaoni, minimalna vrednost napona -5 V , maksimalna vrednost napona 5 V , frekvencija 200 Hz . Dokumentovati dijagram sa ekrana osciloskopa metodom `getpdf` □. Uočiti da je signal sa generatora izabran tako da 10% raspona na -2 div , a da je 90% raspona na 2 div .

Postaviti podelu vremenske ose na $100 \mu\text{s}/\text{div}$. Uključiti pokazivače u skladu sa zadatkom 1.4.5 i izmeriti trajanje uzlazne ivice, t_r . Po potrebi podesiti `Horizontal Position`. Dokumentovati rezultat korišćenjem metoda `getpdf` □.

Promeniti nagib ivice sinhronizacionog signala pri kojoj se sinhronizacija vrši na silazni. Koristeći pokazivače izmeriti trajanje silazne ivice, t_f . Po potrebi podesiti `Horizontal Position`. Dokumentovati rezultat korišćenjem metoda `getpdf` □.

Kako je

$$\Delta t = RC \ln 9$$

gde je Δt trajanje uzlazne ivice t_r ili trajanje silazne ivice t_f , odrediti kapacitivnost kondenzatora C prema

$$C = \frac{\Delta t}{R \ln 9}$$

Popuniti tabelu 7, smatrajući da je $R = 10 \text{ k}\Omega$ □.

Pitanje za razmišljanje: zašto je veza između R , C i Δt data gornjim formulama? Izvesti formule.

Tabela 7: Merenje kapacitivnosti

	uzlazna	silazna
Δt		
C		

Tabela 8: Merenje kapacitivnosti, automatizovano

	uzlazna	silazna
Δt		
C		

1.4.14 Merenje kapacitivnosti primenom automatizovanih merenja uzlazne i silazne ivice

Merenja izvršena u prethodnoj tački moguće je jednostavnije realizovati primenom automatizovanih merenja trajanja uzlazne i silazne ivice signala sa kanala 2. Uključiti na kanalu 2 merenja trajanja uzlazne (**Rise Time**) i silazne (**Fall Time**) ivice signala.

Podesiti osciloskop tako da je precizno merenje uzlazne ivice signala moguće (zahteva malo razmišljanja). Snimiti sliku sa ekrana osciloskopa korišćenjem metoda `getpdf` □. Dobijeni rezultat uneti u tabelu 8 □.

Podesiti osciloskop tako da je precizno merenje silazne ivice signala moguće. Snimiti sliku sa ekrana osciloskopa korišćenjem metoda `getpdf` □. Dobijeni rezultat uneti u tabelu 8.

Izračunati kapacitivnost kondenzatora. Isključiti merenja na kanalu 2.

1.4.15 Dokumentovanje rezultata merenja

Direktorijum vezba-2 i njegov sadržaj iskopirati na USB flash drive i sačuvati do polaganja ispita □.