

ISSN: 2663-8770, E-ISSN: 2733-2055, DOI: 10.36962/ETM

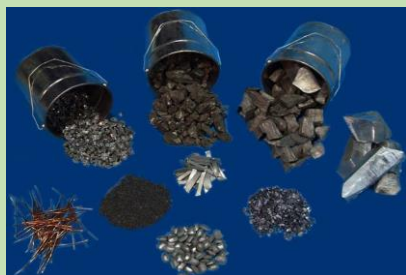
# EQUIPMENT TECHNOLOGIES MATERIALS

AVADANLIQLAR, TEXNOLOGİYALAR, MATERIALLAR

ОБОРУДОВАНИЕ, ТЕХНОЛОГИИ, МАТЕРИАЛЫ

VOLUME 06 ISSUE 02 2021

CİLD 06 BURAXILIŞ 02 2021



<http://emtasoiu.com/index.php/en/>

<http://sc-media.org/etm/>



ISSN: 2663-8770, E-ISSN: 2733-2055, DOI: 10.36962/ETM

# EQUIPMENT TECHNOLOGIES MATERIALS

AVADANLIQLAR, TEXNOLOGİYALAR, MATERIALLAR  
ОБОРУДОВАНИЕ, ТЕХНОЛОГИИ, МАТЕРИАЛЫ

VOLUME 06 ISSUE 02 2021

CİLD 06 BURAXILIŞ 02 2021

JOURNAL INDEXING  
CROSSREF

AZERBAIJAN BAKU 2021

**Editors-in-chief:** Ibrahim Habibov  
**Deputy of Editor-in chief:** Gasim Mammadov  
**Baş Redaktor:** İbrahim Həbibov  
**Baş redaktorun müavini:** Qasım Məmmədov  
**Technical and reviewer team manager:** Zuleykha Eyvazova  
**Texniki və resenzzent qrupun meneceri:** Züleyxa İsmayılova.

©**Publisher:** Azerbaijan State Oil and Industry University LLC. İ/C 1400196861 (Azerbaijan).  
©**Nəşriyyat:** Azərbaycan Dövlət Neft və Sənaye Universiteti. MMC. VÖEN 1400196861 (Azərbaycan).  
**Rektor:** Mustafa Babanlı. Doctor of Technical Sciences. Professor.  
**Rektor:** Mustafa Babanlı. Texnika Elmləri Doktoru. Professor.  
**Registered address:** 20, Azadlıq pr., Baku, Azerbaijan, AZ1010.  
**Qeydiyyat ünvanı:** Azadlıq prospekti, 20. Bakı Azərbaycan, AZ1010.  
©**Editorial office:** 20, Azadlıq pr., Baku, Azerbaijan, AZ1010.  
©**Redaksiya:** Azadlıq prospekti, 20. Bakı Azərbaycan, AZ1010.  
©**Typography:** Azerbaijan State Oil and Industry University İ/C 1400196861 (Azerbaijan).  
©**Mətbəə:** Azərbaycan Dövlət Neft və Sənaye Universiteti VÖEN 1400196861 (Azərbaycan).  
**Registered address:** 20, Azadlıq pr., Baku, Azerbaijan, AZ 1010.  
**Qeydiyyat Ünvanı:** Azadlıq prospekti, 20. Bakı Azərbaycan, AZ1010.

**Publisher:** International Center for Research, Education & Training. MTÜ (Estonia, Tallinn), R/C 80550594  
©**Nəşriyyat:** MTÜ Beynəlxalq Tədqiqat, Təhsil & Təlim Mərkəzi. Q/N 80550594.  
**Director and Founder:** Seyfulla İsayev. (Azerbaijan)  
**Direktor və Təsisçi:** Seyfulla İsayev. (Azərbaycan)  
**Deputy and Founder:** Namig Isazade. PhD in Business Administration. (Azerbaijan).  
**Direktorun müavini və Təsisçi:** Namiq Isazadə. PhD Biznesin İdarə Olunması. (Azərbaycan).  
©**Editorial office / Redaksiya:** Harju maakond, Tallinn, Kesklinna linnaosa, Narva mnt 5, 10117  
**Telephones / Telefonlar:** +994 55 241 70 12; +994 51 864 88 94  
**Website / Veb səhifə:** <http://sc-media.org/>  
**E-mail:** sc.mediagroup2020@gmail.com, sc.mediagroup2017@gmail.com



©LLC ASOİU , MTÜ ICRET. All rights reserved. Reproduction, store in a retrieval system, or transmitted in any form, electronic of any publishing of the journal permitted only with the agreement of the publishers. The editorial board does not bear any responsibility for the contents of advertisements and papers. The editorial board's views can differ from the author's opinion. The journal published and issued by The Southern Caucasus Media.

© MMC ADNSU, MTÜ ICRET. Bütün hüquqlar qorunur. Jurnalın hər hansı bir nəşrinin çoxalma, axtarış sistemində saxlanılması və ya istənilən formada ötürülməsi, elektron çıxarılması yalnız nəşriyyatların razılığı ilə icazə verilir. Redaksiya heyəti reklam və yazıların məzmununa görə heç bir məsuliyyət daşımır. Redaksiya heyətinin fikirləri müəllifin fikirindən fərqli ola bilər. Cənubi Qafqaz Media tərəfindən nəşr olunan və buraxılmış jurnal.



## MÜNDƏRİCAT / TABLE OF CONTENTS

<b><u>Elman Əliyev, İbrahim Həbibov, Zöhrə Abiyeva</u></b> YÜKSƏK TƏZYİQLİ SİYİRTMƏLƏRDƏ SİPƏRİN RESURSunUN ARTIRILMASINDA YENİ MATERIAL SEÇİMİ İLƏ BAĞLI TƏDQİQATLARIN NƏTİCƏLƏRİ .....	04
<b><u>Rasim Əliyev</u></b> YERİN TƏKİNİN TEMPERATURUNDAN ALTERNATİV ENERJİ MƏNBƏYİ KİMİ İSTİFADƏNİN PERSPEKTİVLİYİ .....	10
<b><u>Лала Гаджиева</u></b> СТАЦИОНАРНЫЕ ДВИЖЕНИЯ НЕСЖИМАЕМЫХ НЕФТЕЙ В ОДНОРОДНОЙ ПОЛУСФЕРИЧЕСКОЙ ЗАЛЕЖИ БОЛЬШОЙ МОЩНОСТИ ПО РАЗЛИЧНЫМ ЗАКОНАМ ФИЛЬТРАЦИИ .....	14
<b><u>Rafail Mehdiyev, Alekber Mehdiyev</u></b> LONGITUDINAL SHIFT OF THE BINDER AND INCLUSIONS OF A COMPOSITE WEAKENED BY TWO-PERIODIC RIGHT LINEAR CRACKS .....	23
<b><u>Бургун Гахраманов</u></b> ГОРЯЧЕЕ ПРЕССОВАНИЕ ПЛАВЛЕНОГО КВАРЦА .....	36
<b><u>Camaləddin Aslanov, Zöhrə Abiyeva</u></b> YÜKSƏK TƏZYİQLİ DÜZAXINLI SİYİRTMƏLƏRİNİN TƏKAMÜL PROSESİNİN TƏHLİLİ .....	40
<b><u>Rəbiyyə Nəcəfquliyeva</u></b> FLİKKER-SƏS SPEKTROSKOPİYASI METODUNDAN İSTİFADƏ EDƏRƏK MÜVƏQQƏTİ STOXAStİK SİRALARIN GÜC SPEKTRİNİN ÇOXMƏRHƏLƏLİ QİYMƏTLƏNDİRİLMƏSİ .....	49
<b><u>Məhin Bağirova, Yeganə Nəsirova</u></b> KƏMƏR BAŞLIĞININ KIPLƏŞDİRMƏ DÜYÜNÜNÜN TƏDQİQİ .....	59
<b><u>Züleyxa Eyvazova, Neman Ağazadə</u></b> QUYU ŞTANQLI NASOSLAR VASİTƏSİLƏ NEFTİN ÇIXARILMASI ÜÇÜN MANCANAQ DƏZGAHLARININ MÜVAZİNƏTLƏŞDİRİLMƏSİ .....	67
<b><u>Məhin Bağirova, Fərhad Quliyev</u></b> QUYU FREZİNİN KƏSİCİ HİSSƏSİNİN SÜRTÜN MƏDƏ YEYİLMƏYƏ TƏDQİQİ .....	73
<b><u>Lalə Hacıyeva</u></b> MAYELƏRİN SÜRTÜN MƏ QANUNLARI İLƏ SÜZÜLMƏ QANUNLARININ ANALOGİYASI BARƏDƏ .....	76
<b><u>Афет Джафарова</u></b> РАЗРАБОТКА СОСТАВА МАТЕРИАЛОВ И СПОСОБЫ ПОЛУЧЕНИЯ ИЗ НИХ УПЛОТНИТЕЛЕЙ ДЛЯ УЗЛОВ НАСОСОВ .....	81
<b><u>Natig Abbasov, Ziyaddin Ziyaddinli</u></b> OPTIMAL DESIGN OF HEAT EXCHANGER NETWORK IN OIL REFINERIES .....	86
<b><u>Elman Həsənov</u></b> PAKERİN İŞ QABİLİYYƏTİNİN YAŞILAŞDIRILMASI .....	91
<b><u>Zaka Salimov, Matanat Jabiyeva</u></b> DETERMINATION OF MECHANICAL PROPERTIES OF COMPOSITE MATERIALS WITH DIFFERENT FILLERS POLYMER MATRIX .....	97



## YÜKSƏK TƏZYİQLİ SIYIRTMƏLƏRDƏ SİPƏRİN RESURSUNUN ARTIRILMASINDA YENİ MATERIAL SEÇİMİ İLƏ BAĞLI TƏDQİQATLARIN NƏTİCƏLƏRİ

<sup>1</sup>Elman Əliyev, <sup>2</sup>İbrahim Həbibov, <sup>3</sup>Zöhrə Abiyeva

<sup>1</sup>Müdir müavini, “Nanomateriallar və nanotexnologiyalar” ETL, Azərbaycan Dövlət Neft və Sənaye Universiteti, iqtisadiyyat üzrə fəlsəfə doktoru, Azərbaycan.

<sup>2</sup>Kafedra müdiri, “Mühəndis və kompüter qrafikası” kafedrası, Azərbaycan Dövlət Neft və Sənaye Universiteti, Texnika üzrə elmlər doktoru, Azərbaycan. E-mail: h.ibo@mail.ru

<sup>3</sup>Assistent, “Mühəndis və kompüter qrafikası” kafedrası, Azərbaycan Dövlət Neft və Sənaye Universiteti, Azərbaycan. E-mail: zohra.abiyeva@asoju.edu.az

### XÜLASƏ

Neft-mədən avadanlıqlarının resursunun artırılması və maya dəyərinin azaldılması müasir neft-maşınqayırma sənayesinin prioretit sahələrdəndir. Mədən təcrübəsindən məlumdur ki, siyirtmələrin 50%-dən çoxu, sipərlərin səthinin korroziya və yeyilməsi səbəbindən intensiv təmirə məruz qalır. Məqalədə siyirtmə sipərinin işçi səthinin xrom-molibden tərkibli poladın tətbiqi ilə yeyilməyə qarşı davamlılığının artırılmasında istifadə olunan texnoloji tədbirlərin nəticələri əks olunmuşdur.

Müəyyən edilmişdir ki, tətbiq olunan texnologiyanın köməkliyi ilə sipərlərdə sürtünməyə qarşı müqaviməti öz analoqun ilə müqayisədə 1,2-1,3 dəfə artır və sürtünmə əmsalı 10-15% azalır.

**Açar sözlər:** yüksək təzyiqli siyirtmə, sipər, xrom-molibden tərkibli polad, bərklik, sürtünmə.

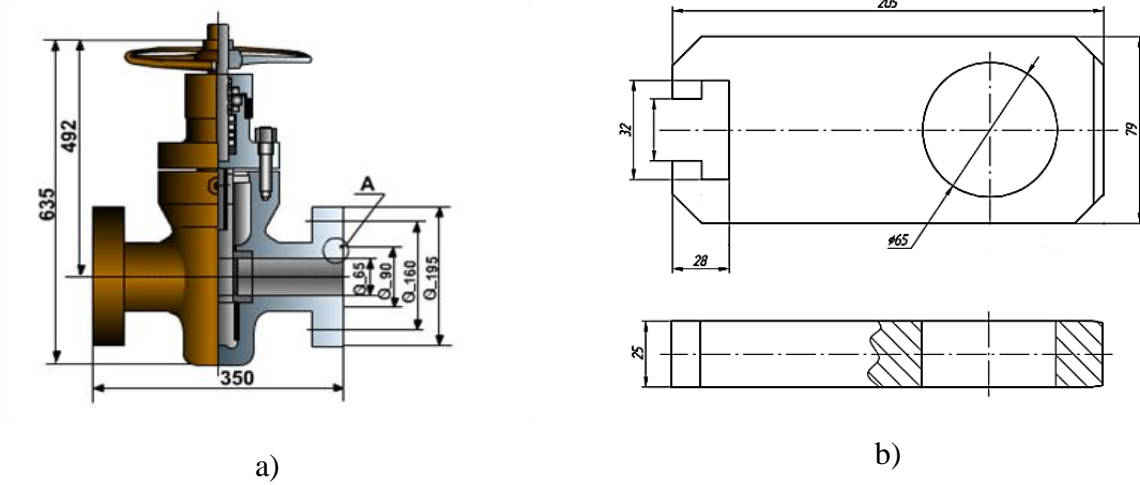
**Mövzunun aktuallığı:** Neft və qaz sənayesinin səmərəliliyi burada aparılan kəşfiyyat və qazma işlərinin nəticələri, hasilatın həcmi ilə yanaşı, bu sektorda tətbiq olunan texnoloji proseslərin mükəmməlliyi, istifadə olunan avadanlıq və texniki vasitələrin istismar göstəricilərinin yüksəkliyi, rəqabət qabiliyyəti, eləcə də resurslarından ciddi şəkildə asılıdır. Bununla əlaqədar olaraq, neft-mədən avadanlıqlarının istehsalı ilə məşğul olan neft-maşınqayırma müəssisələrində iqtisadi effektivliyi və uzunömürlüyü ilə seçilən, yüksək keyfiyyət və rəqabət qabiliyyətli məhsulların hazırlanması böyük əhəmiyyət kəsb edir.

Hal-hazırda neft-mədən praktikasında yerüstü və yeraltı təyinatlı geniş çeşidli avadanlıqlar istismar olunurlar [1, 2]. Bu sırada neft və qazın hasilində, eləcə də nəqlində istifadə olunan siyirtmələr xüsusi əhəmiyyət kəsb edir [3].

Azərbaycanın neft və qaz sektorunda əsasən pəzlü və sipərli siyirtmələrdən istifadə olunur. Sonuncuların tətbiq səviyyəsi ümumi sayın yarısından çoxunu təşkil edir. Bu tip siyirtmələrdə baş verən imtinaların səbəblərinin təhlili ilə bağlı apardığımız araşdırmaların nəticələri olaraq onların 4 qrupda təsnifatlaşması mümkündür:

- sipər-yəhər cütliyünün yeyilməsi və deformasiyası - 56-58%;
- kipləndirici manjetlərin işqabiliyyətinin itirilməsi - 32-34 %;
- spindel-qayka birləşməsinin yeyilməsi 8-9%;
- digərləri 1-2%.

Şəkil 1-də 3M-65×21 markalı siyirtmənin sipərinin konstruktiv quruluşu və ölçüləri verilmişdir.



Şəkil 1. 3M-65×21 markalı düz axınlı siyirtmənin (a) və sipərin konstruksiyası (b)

Müəyyən edilmişdir ki, siyirtmələr iş prosesində aqressiv mühitin, eləcə də dövrü və şok-dövrü yüklərin təsirinə məruz qalırlar. Digər tərəfdən profilaktik təbirlərə ciddi riayətini edilməməsi səbəbindən onların bağlayıcı və kipləndirici düyünlərin quruluşlarına daxil olan hissələrin təmas səthlərində intensiv deqradasiya prosesləri (korroziya və deformasiya) baş verir və son olaraq bu hissələrdə yeyilmə və müxtəlif xarakterli aşınmalar baş verir. Ümumilikdə avadanlıqda imtinaların yaranma tezliyi artır və onların resus azalır.

**İşin məqsədi:** Yüksək təzyiqli siyirtmələrdə sipərin resursunun artırılmasında yeni material seçiminin əsaslandırılması.

**Tədqiqatın metodikası və istifadə olunan materiallar:** Tədqiqat işinin reallaşmasında aşağıdakı yanaşma prinsipi qəbul edilmişdir. Yəni, siyirtmələrin istismar müddətini artırılması təkcə onun konstruktiv təkmilləşdirilməsi deyil, eyni zamanda müasir mütərəqqi texnologiyalara əsaslanan yeni texniki imkanlardan istifadə etmək sipərin yeyilməyə qarşı davamlığının yüksəldilməsi. Beləki, konstruksiyanın təkmilləşdirməsi həmişə gözlənilən effektivlə nəticələnir, digər tərəfdən avadanlığın maya dəyərini artmasına əhəmiyyətli dərəcədə təsir edir. Problemin uğurlu həlli üçün klassik yanaşma üsullarından (sipərin səthinin mühafizəsində polimer materiallardan istifadə, müxtəlif qalvanik proseslərin tətbiqi və s.) fərqli olaraq sürtünən hissələrinin səthdə yeni texnologiyalara əsaslanan və yüksək səmərəliliyi ilə seçilən texniki və texnoloji həll yolu qəbul edilmişdir.

Bu halda siyirtmələrin rəqabət qabiliyyətinin, istismar müddətini artırılmasına, istehsal xərclərini azaldılmasına, kontakt səthlər arasında sürtünmə əmsalının, o cümlədən yağlama tətbiqi edilmədikdə, əhəmiyyətli dərəcədə kiçildilməsinə, avadanlığın ümumi ölçülərini və metal tutumunun, səs, eləcə də titrəmələrin miqdarının azaldılmasına nail olunmuşdur. Qoyulmuş məqsədə nail olmaq üçün yüksək legirli polad aşağı legirli poladla əvəz olunmuş və sipərin işçi səthinin bərkliyinin və yeyilmə davamlığının yüksəldilməsi üçün kompozit örtük materialın tərkibi, eləcə də onun emal texnologiyası işlənmişdir.

**Tədqiqatın obyektı:** Tədqiqat obyektı qismində “AzİNMAŞ” ETI tərəfindən layihələndirilmiş və mədən şəraitində geniş tətbiq tapmış 3M-65×21 markalı siyirtmələrdən istifadə olunur. Bu tip siyirtmələrdə sipər 12X18H10T markalı poladından hazırlanır. Siyirtmə sipərinin döymə tablandırma əməliyyatlarından sonra mexaniki xassələri o qədər də yüksək olmayıb axıcılıq həddi -  $\sigma_{0,2}=236$  MPa, dözümlülük həddi -  $\sigma_b=550$  MPa olur. Özümlüyü və plastikliyi çox olduğundan cililənmir. Tablamanın yüksək temperaturda aparılması bu temperaturun əldə edilməsi üçün xüsusi yüksək temperaturaya malik sobalardan istifadə olunmasını tələb edilməsi, istehsal texnologiyasının mürəkkəbliyini və maya dəyərinin yüksək olmasını nəzərə almaq lazımdır. Ona görə sipərlərin hazırlanmasını tərkibi xrom- molebdən birləşməsi olan 25XMA markalı legirlənmiş poladdan hazırlanmasını təklif edirik. Kimyəvi tərkibinə görə bu poladın tərkibində aşağıdakı komponentlər vardır: C = 0,22÷0,29; Si = 0,17÷0,37; Mn = 0,60÷0,90; Cr = 0,90÷1,20; Mo = 0,15÷0,30 [6]. Eyni zamanda kompozisiyanın tərkibində xromun (Cr) olması onun bərkliyinin və yeyilməyə qarşı davamlığın, molebdən (Mo) isə yüksək turşu mühitinə müqaviməti ilə xarakterizə olunur. Molibden, xrom kimi dəmir kristal qəfəsə malikdir, atomların radiusları bir-birinə yaxındır və dəmir atomunun radiuslarından az fərqlənir. Bu iki amil - kristal qəfəsin ortaqlığı və radiusların yaxınlığı - molibdenin, xromun və onlara bənzər bəzi digər elementlərin dəmirdəki atom ölçüsü və qəfəs quruluşunda yaxşı həll olmasını və nəticədə yüksək ərinti qabiliyyətini təyin edir. Eyni zamanda molibden yüksək istilik müqavimətinə malikdir, xüsusilə yüksək temperaturda və yüksək sürtünmə şəraitində bu effekt özünü daha güclü şəkildə biruzə verir. Bundan əlavə, molibden poladları, demək olar ki, nikel istisna olmaqla, bütün yüngül legirli poladlarda müşahidə olunan "temperaturdan sonra kövrəklik" ilə xarakterizə olunmur. Bu, daxili streslər olmadan istiliklə, yəni artan plastiklik ilə işlənmiş polad əldə etməyə imkan verir. Molibden poladlar aşağıdakı kombinasiyalarda istifadə edilir: molibden-xrom, molibden-nikel, molibden-xrom-nikel, molibden-xrom-vanadium. Ümumiyyətlə molibdenin miqdarı 0,2-0,5% olur və bəzi hallarda isə 1% çatır. Pəstahda lazımi sıxlığı təmin etmək üçün o ilkin olaraq döymə, sonra tablanma əməliyyatlarına uğradılır. Pəstahın bərkliyini artırmaq üçün isə o 850°C-yə qızdırılır və sonradan suda soyudulur. Yüksək bərklik almaq üçün termiki emal prosesi davam etdirilir – 200C-yə qədər qızdırılaraq havada soyudulur. Bu halda 25XMA markalı polad aşağıdakı texniki xarakteristikaları ilə səciyələnilir: 42-50 HRC;  $\sigma_{0,2}=406$  MPa;  $\sigma_b = 540$  MPa.

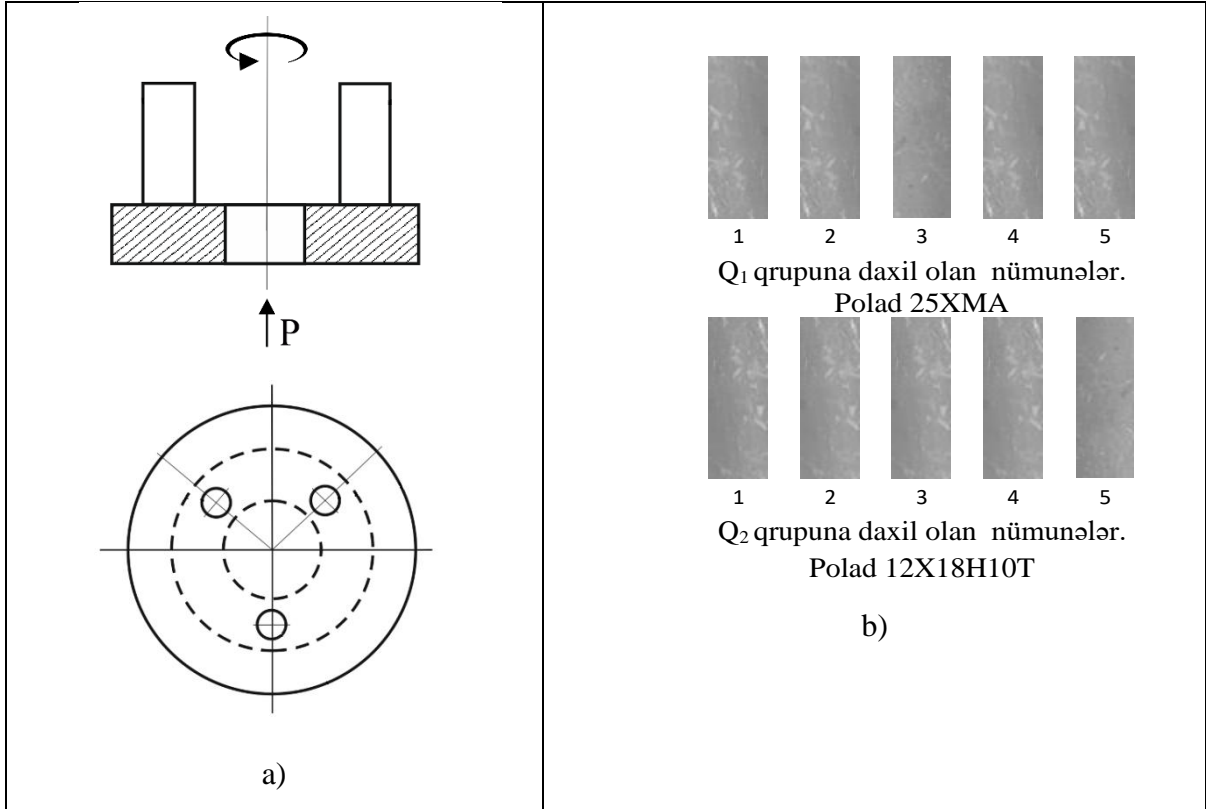
**Avadanlıq və sınaq nümunələri:** Sınaq nümunələrində yeyilməyə qarşı müqavimətinin qiymətləndirilməsi ilə bağlı təcrübələr universal MMW-1 qurğusunda şəkil 2-də göstərilən sxem üzrə yerinə yetirilmişdir.

Hər iki materialda baş verən yeyilmənin dəyərləndirilməsi polad 25XMA-dan (Q<sub>1</sub> qrupu) və polad 12X18H10T (Q<sub>2</sub>) müqayisəli şəkildə, ölçüləri d<sub>xl</sub> = 4,7x12,7 mm olan silindrik formada hazırlanmış nümunələrdə aparılmışdır (şəkil 2).

Qeyd etmək lazımdır ki, təklif olunan texnologiyaya görə polad 25XMA nümunələr 850 °C-yə qədər qızdırılmış, sonra suda soyudulmuş və daxili gərginliyi çıxarmaq üçün təkrar 200 °C qızdırılmış və havada soyudulmuşdur. Bu halda onların bərklik göstəriciləri 42-50 HRC olmuşdur.

Nümunələrə verilən yükləmə müxtəlif rejimlərdə (P = 100N, 300N və 500N) icra olunmuşdur. Sınaq nümunələrində işçi sətlərin bərkliyi YT-5021 M-01 markalı universal Rokfel cihazında GOCT 9013-59 (01.10.2001 dəyişmə vaxtı) tələblərinə uyğun müəyyən edilmişdir.

Sınaqlar prosesində sürtünmə yolu  $L = 260$  m və dövrlər sayı  $n = 1000$  dövr/dəq qəbul olunmuşdur. Sınaq nümunələrinin çəkisi TBE-2.1-0.01 markalı elektron tərəzidə yerinə yetirilmişdir. Sınaqlar prosesində nümunələrdə çəkinin nisbi dəyişməsi  $\Delta M = M_1 - M_2 / M_1$  və yeyilmə intensivliyi  $J = M_1 - M_2 / t$  ifadələri ilə müəyyən edilmişdir. Burada  $M_1$  və  $M_2$  (qramla) uyğun olaraq sınaq nümunələrinin yeyilmənin başlanğıc və sonuna olan çəkisidirlər;  $t$  – sınaq müddətidir, saatla;  $J$  – yeyilmə intensivliyidir, q/saatla.



Şəkil 2. Yeyilə sxemi (a) və sınaq nümunələri (b)

**Alınmış nəticələr və onların müzakirəsi:** Standart sınaq nümunələrinin istifadəsi ilə aparılan təcrübələrin nəticələri cədvəl 1-də əks olunmuşdur. Cədvəldə təqdim olunan göstəricilərin müqayisəli təhlilindən görüldüyü kimi yeyilməyə qarşı ən aşağı dayanıqlılıq göstərən nümunələr Q<sub>1</sub> qrupuna aiddirlər. Bu nümunələrdə nisbi yeyilmənin qiyməti  $\Delta M = 3-5\%$  təşkil etmişdir.

Cədvəl 1

Standart sınaq nümunələrinin istifadəsi ilə aparılan təcrübələrin nəticələri

Göstəricilər	Q <sub>1</sub>			Q <sub>2</sub>		
	100N	300N	500N	100N	300N	500N
$\Delta M$ , qr	0,652	0,684	0,897	0,401	0,434	0,498
f	0,162	0,175	0,196	0,151	0,165	0,181
J, qr/saat	0,012	0,023	0,098	0,008	0,013	0,054





Sınaq nümunələrinə verilən yükün miqdarı artması nisbi yeyilmə əmsalının mütənasib olaraq artması müəyyən edilmişdir. Eyni zamanda müəyyən edilmişdir ki, yeyilmə intensivliyi sınaq nümunəsinə təsir edən yükün qiymətinin dəyişməsindən asılı olaraq tənzimlənir.

Beləliklə, yüksək təzyiqli siyirtmələrdə sipərin resursunun artırılması ilə bağlı aparılmış tədqiqatların əsasında aşağıdakı nəticələri formalaşdırmaq olar.

**Nəticələr:** Təklif olunan 25XMA markalı xrom-molebden tərkibli polad yüksək təzyiqli siyirtmələrdə yeyiməyə və korroziyaya qarşı davamlılıq nümayiş etdirir.

1. Müəyyən edilmişdir ki, 25XMA markalı xrom-molebden tərkibli poladın yeyilməyə qarşı müqavimət qabiliyyəti öz analoqu ilə müqaisədə 1,2-1,3 dəfə artıq və sürtünmə əmsalı 10-15% azdır.

## ƏDƏBİYYAT

1. Бабаев С.Г., Кершенбаум В.Я., Габибов И.А. Эволюция качества трибосопряжений нефтегазовой техники. – Москва-Баку: НИИГ, 2018. – 526 с.
2. Бабаев С.Г., Керимов В.И. Износостойкость затвора задвижек с уплотнением типа «металл-металл». Saarbrücken, Deutschland, LAP LAMBERT Academic Publishing, 2015. – 101 с.
3. Aslanov C.N., Eyvazova Z.E., Hüseynli Z.S., Bayramov F.H. Maşın, qurğu və avadanlıqların layihələndirilməsi. – Bakı. 2020 – 244 s.
4. Алиев Э.А., Гасанов К.С. Повышение эффективности износостойкости плунжеров штанговых глубинных насосов. ADNSU. “Avadanlıqlar.Tehnologiyalar.Materiallar.” Elmi texniki jurnal 1.2019.səh.13-17.
5. Шлугер, М. А. Ускорение и усовершенствование хромирования деталей машин / М. А. Шлугер. – Москва: Машгиз, 1961. – 166 с.
6. Электронный справочник WinSteel. GB/T 3077-2015 Легированные конструкционные стали.

## RESULTS OF RESEARCH ON THE CHOICE OF MATERIAL TO INCREASE THE RESOURCE OF THE SHIELD IN HIGH PRESSURE VALVES

<sup>1</sup>Elman Aliyev, <sup>2</sup>Ibrahim Habibov, <sup>3</sup>Zohra Abiyeva

<sup>1</sup>Deputy director, R. L. "Nanomaterials and Nanotechnology", Azerbaijan State Oil and Industry University, Doctor of economic science, Azerbaijan.

<sup>2</sup>Head of Department, “Engineer and Computer Graphics”, Azerbaijan State Oil and Industry University, Doctor of technical sciences, Azerbaijan. E-mail: h.ibo@mail.ru

<sup>3</sup>Assistant, “Engineer and Computer Graphics”, Azerbaijan State Oil and Industry University, Azerbaijan. E-mail: zohra.abiyeva@asoiu.edu.az

## ABSTRACT

Increasing the resource and reducing the cost of oilfield equipment is one of the priority areas of the modern oil engineering industry. It is known from mining experience that more than



50% of valves are subject to intensive repairs due to corrosion and wear of the surface of the shields. The article presents the results of technological measures used to increase the corrosion resistance of the working surface of the shutter shield with the use of chromium-molybdenum steel.

It was found that with the help of the applied technology, the friction resistance of the shields increases by 1.2-1.3 times compared to its analogue and the coefficient of friction decreases by 10-15%.

**Keyword:** high pressure valve, shield, chromium-molybdenum steel, hardness, friction.

<https://doi.org/10.36962/ETM0602202104>

## YERİN TƏKİNİN TEMPERATURUNDAN ALTERNATİV ENERJİ MƏNBƏYİ KİMİ İSTİFADƏNİN PERSPEKTİVLİYİ

Rasim Əliyev

Böyük elmi işçi, “Neftin, qazın geotexnoloji problemləri və kimya” ETİ, Azərbaycan Dövlət Neft və Sənaye Universiteti, yer elmləri üzrə elmlər doktoru, Azərbaycan. E-mail: rasim\_aliyev@yahoo.com

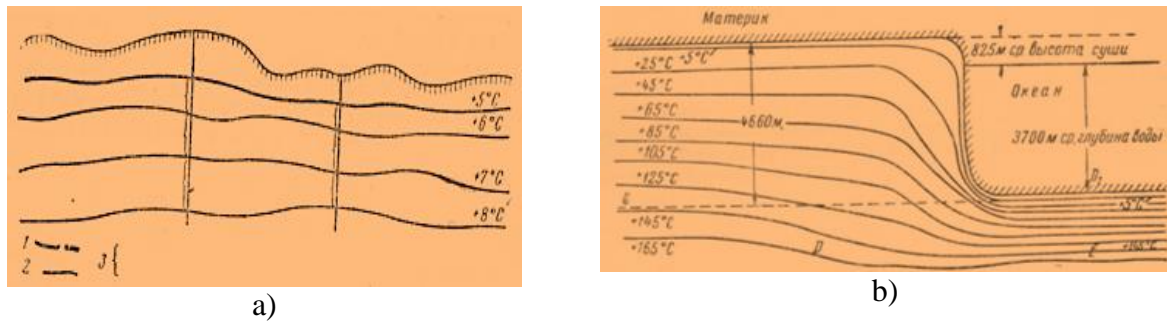
### XÜLASƏ

İstilik nasosları - ətraf mühitin (torpaq, su və yaxud havanın) aşağı potensiallı istiliyini yaşayış və istehsalat sahələrinin qızdırılması və isti su təchizatı üçün yüksək potensiallı istilik enerjisinə çevirən qurğudur. Bu nasoslarında ən geniş istifadə olunan istilik enerjisi mənbəyi kimi torpaq nəzərdə tutulur. Torpaqdan istiliyin alınmasında bağlı konturlarında torpağın istiliyini istilik nasoslarına ötürən istilik daşıyıcısı hərəkət edən şaquli və yaxud üfüqi qrunt kollektorlarından istifadə olunur. İstifadə olunacaq sahənin az olduğundan əsasən dərinliyi 50-150 metrədək olan şaquli qrunt kollektorlarından istifadə olunur.

**Açar sözlər:** geotermal və geodinamik qradient, potensialından istifadə, istilik nasosları, torpaq, su və yaxud havanın aşağı potensiallı istiliyi.

**Problemin aktuallığı:** Torpaq ən universal istilik mənbəyidir. O, günəş enerjisini akkumulyasiyası və il boyu yer nüvəsindən aldığı istiliyin hesabına qızır. Məlumdur ki, torpağın havanın temperaturundan asılı olmayan səviyyəsi çox da dərinədə deyildir. Azərbaycanda bu dərinlik təqribən 1 metrə qədər olub, 5-8 °C-dən aşağı olmur.

Şəkil 1-də uyğun olaraq yer səthinə yaxın ərazilərdə (a) və dəniz, eləcə də okeana yaxın ərazilərdə geotermik qradientin dəyişmə sxemləri verilmişdir.



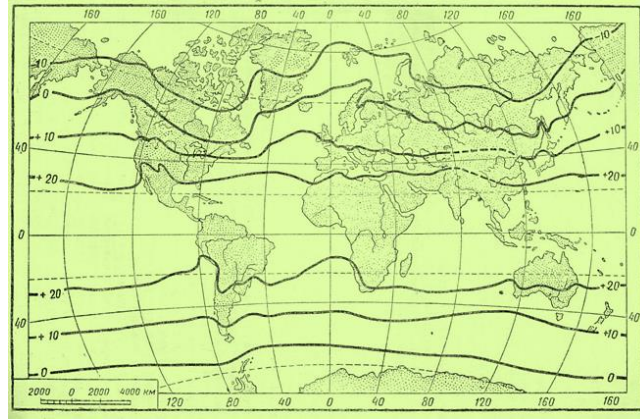
Şəkil 1. Geotermik qradientin dəyişmə sxemləri.

Ümumiyyətlə, yerin temperatur qradienti dünyanın müxtəlif nöqtələri üçün fərqlidirlər. Azərbaycan ərazisi üçün temperatur qradienti 33 metrə bərabərdir.

Dünyanın illik izoterm xəritəsi A.A.Polovinkin tərəfindən hazırlanmışdır (bax şəkil 2). Mövsümdən asılı olaraq temperatur dəyişir.

Azərbaycan Respublikası geniş geotermal resurslara malikdir və bu faktor əhalinin, eləcə də istehsal sahələrinin yanacaq-enerji təchizatında mühüm amillərdən hesab olunur. Bu səbəbdən tədqiqat işində aşağıdakı məqsəd qoyulmuşdur.

**İşin məqsədi:** Azərbaycanda geotermal resursların alinin, yanacaq-enerji təchizatında rolu və inkişaf perspektivlərinin təhlili.



Şəkil 2. Dünyanın illik izoterm xəritəsi

**Tədqiqatın nəticələrinin müzakirəsi:** Torpaqdan istilik alınaraq onun buxarlandırıcıya verilməsi çox hallarda nasos vasitəsilə yerə basdırılmış borularla və düz məhlulunu dövrən etdirməklə əldə edilir.

İstilik nasosları - ətraf mühitin (torpaq, su və hava) aşağı potensiallı istiliyini yaşayış və istehsal sahələrinin qızdırılması və isti su təchizatı üçün yüksək potensiallı istilik enerjisinə çevirən qurğudur.

İstilik nasoslarının iş prinsipini adi soyuducunun iş prinsipi ilə müqaisə etmək olar. Burada ərzaqın soyudulması üçün istilik soyuducu kameradan alınır və kompressor vasitəsilə yaşayış sahəsinə verilir. İstilik nasosları, öz növbəsində ətraf mühitin bərpa olunan istilik enerjisini akkumulyasiya edir və binanın istilik və isti su təchizatı sistemə ötürür.

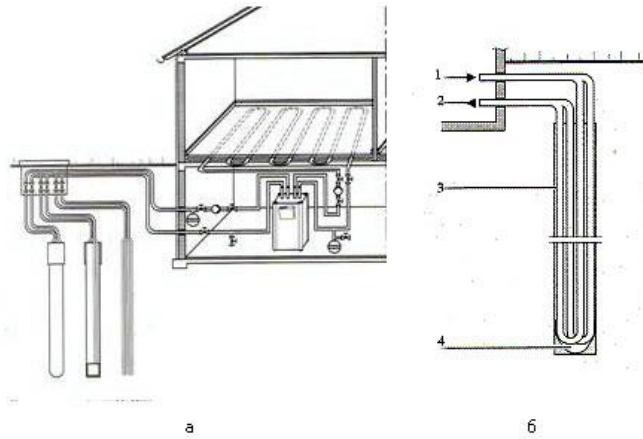
İstilik nasoslarının işləməsi üçün aşağı potensiallı istilik mənbəyi və istilik nasoslarının mexanizmlərini hərəkətə gətirmək üçün elektrik təchizatı lazımdır. ətraf mühitin istilik mənbəyi kimi günəşin istiliyini toplayan torpaq, su və yaxud hava ola bilər.

İstilik nasoslarında ən geniş istifadə olunan istilik enerjisi mənbəyi kimi torpaq nəzərdə tutulur. Torpaqdan istiliyin alınmasında bağlı konturlarında torpağın istiliyini istilik nasoslarına ötürən istilik daşıyıcısı hərəkət edən şaquli və yaxud üfüqi qrunt kollektorlarından istifadə olunur. İstifadə olunacaq sahənin az olduğundan əsasən dərinliyi 50-150 metrədək olan şaquli qrunt kollektorlarından istifadə olunur.

İstilik nasoslarının üstünlükləri aşağıdakılardır:

- ekoloji təmizlik – torpaqdan istiliyin alınması zamanı yanacaq yandırılmır və atmosfərə CO<sub>2</sub> tullantıları atılmır. Həm ətraf mühit üçün həm də insanlar tamamilə təmiz isitmə-soyutma sistemidir;
- yüksək FİƏ malikdir (faydalı iş əmsalı) – 1 kVt istilik enerjisinin alınması üçün istilik nasoslarının elektrik cihazlarının işləməsinə bəzi hallarda 0,17 kVt elektrik enerjisi sərf olunur;
- iqtisadi səmərəlilik - enerji mənbəyi qismində sərfiyyatsız, məhdudiyyətsiz və ətraf mühitin bərpa olunan istiliyindən istifadə etmək imkanları;
- təhlükəsizlik – burada açıq alov yanma, toksik tullantılar və qaz axması istisna olunur, yanacaq üçün anbara ehtiyac olmur;

- avtonomluq və uzun, təqribən 25-30 il müddətində işləmək imkanları, praktiki olaraq texniki xidmət tələb olunmur;
  - uyğunlaşma imkanları – istilik nasosları prinsipial olaraq hər bir dövredici istilik sistemlərinə qoşula bilər;
  - komfort – müasir istilik nasosları səssiz işləyir və avtomatik idarəetmə sistemi və multizonal iqlim nəzarəti yaşayış və iş ərazisində əlverişli şərait yaradır.
- Şəkil 3-də yerin təkinin temperaturundan alternativ enerji mənbəyi kimi istifadənin prinsipial sxemi verilmişdir.



Şəkil 3. Yerin təkinin temperaturundan istifadənin prinsipial sxemi

İstilik nasoslarının layihələndirilməsinə, avadanlığına və onun quraşdırılmasına çəkilən kapital xərcləri 7-10 il olan özünü ödəmə müddəti bitdikdən sonra tamamilə sərfiyyatsız yaşayış və ya iş sahələrinin isti və soyuq hava və daimi isti su təchizatı ilə təmin olunması özünü doğruldur. Qeyd olunan üstünlükləri və enerji daşıyıcılarının qiymətlərinin durmadan artmasını və uzunmüddətli perspektivdə istismar xərclərini nəzərə alaraq, belə nəticəyə gəlmək olar ki, istilik nasosları ənənəvi qızdırıcı qazan sisteminə layiqli alternativ ola bilər.

Pik yüklərin bağlanması üçün əlavə olaraq ənənəvi istilik mənbəyi qismində elektrik və qazla işləyən qızdırıcılardan istifadə etmək olar. Qızdırıcılar istilik nasosları ilə paralel istilik daşıyıcısının qarışıq axınına) və yaxud ardıcıl (istilik daşıyıcısının lazımi temperatura qədər qızdırılması üçün) iş rejiminə qoşula bilər.

İstilik nasosları ən yüksək səmərəliliyə malik qaz istixanalarından 1,2-1,5 dəfə və elektrik qızdırıcı qazanlarından 6-7 dəfə səmərəlidir. Isitmə gücü 5 kVt olduqda elektrik enerjisi ilə işləyən isitmə sistemi ilə müqaisədə illik qənaət təqribən 1200–1600 kVt saat təşkil edir.

Təqribi hesablamalara görə ənənəvi isitmə sistemlər istifadə olunduqda 35 000 m<sup>2</sup> ərazinin isitmə-soyutma və isti su ilə təchizatına sərf olunacaq istismar xərcləri il ərzində 45 000 azn təşkil edəcək, istilik nasoslarından istifadə etdikdə isə bu rəqəm 7200 azn təşkil edəcək.

İsitmə mövsümü ərzində (oktyabr- may ayları) 100 m<sup>2</sup> yaşayış sahəsini elektrik sabası ilə qızdırmaq üçün 37 440 kVt enerji lazım olduğu halda, istilik nasosları cəmi – 12 024 kVt işlədir.

Beləliklə, yerin təkinin temperaturundan alternativ enerji mənbəyi kimi istifadə ilə bağlı tədqiqatlarımızın nəticələrini aşağıdakı kimi formalaşdırmaq olar:

**Nəticələr:** 1. Azərbaycanda geotermal resurslardan istifadə edərək enerji hasil edilməsi ehtimalı böyükdür.



2. Sulu laylardan əldə edilən istilik ərazinin isidilməsi və ya texnoloji istilik məqsədilə - istilik nasoslarından istixanalarda istifadə edilə bilər.
3. Mövcud temperatur və isti su resurslarının ətraflı xəritələşməsi zəruridir.

### ƏDƏBİYYAT

1. Azərbaycan Respublikasının alternativ və bərpa olunan enerji mənbələrindən istifadə olunması üzrə Dövlət Proqramı.–2004–cü il.
2. Budaqov B.Ə., Mikayılov A.A., Fiziki-coğrafi rayonlaşma. Azərbaycan Respublikasının Konstruktiv coğrafiyası, Bakı 1996-cı il.
3. Əliyev R.N. Neft və Qaz sektorlarında mövcud olan ekoloji problemlər. Bakı, “Azərbaycan Aqrar Elmi” jurnalı, 2004, № 1, s. 355- 359.
4. Əliyev R.N. Xəzərin neftqaz perspektivliyi, rekreasion ehtiyatları və ekoloji səciyyəsi. Bakı, “Elm”, 2003, s.135.
5. Ətraf mühitin mühafizəsi haqqında Azərbaycan Respublikasının qanunu, Bakı, 1999-cu il.

## PROSPECTS FOR THE USE OF SUBSOIL TEMPERATURE AS AN ALTERNATIVE ENERGY SOURCE

**Rasim Aliyev**

Senior Researcher, SRI “Geotechnological Problems of Oil and Gas and Chemistry”, Azerbaijan State University of Oil and Industry, Doctor of Earth Sciences, Azerbaijan. E-mail: rasim\_aliyev@yahoo.com

### ABSTRACT

Heat pumps are devices that convert low-grade heat from the environment (soil, water or air) into high-grade heat energy for heating residential and industrial areas and hot water supply. Soil is considered the most widely used source of heat energy. Vertical or horizontal surface collectors are used to transfer heat from the ground to heat pumps in closed circuits to obtain heat from the ground. Due to the small area, vertical soil collectors with a depth of 50-150 meters are mainly used.

**Keyword:** geothermal and geodynamic gradient, potential use, heat pumps, low potential heat of soil, water or air.

<https://doi.org/10.36962/ETM0601202110>

## СТАЦИОНАРНЫЕ ДВИЖЕНИЯ НЕСЖИМАЕМЫХ НЕФТЕЙ В ОДНОРОДНОЙ ПОЛУСФЕРИЧЕСКОЙ ЗАЛЕЖИ БОЛЬШОЙ МОЩНОСТИ ПО РАЗЛИЧНЫМ ЗАКОНАМ ФИЛЬТРАЦИИ

Лала Гаджиева

Доцент, кафедра “Нефтегазовое оборудование”, Азербайджанский Государственный Университет Нефти и Промышленности, кандидат технических наук, Азербайджан. E-mail: lala.haciyeva51@mail.ru

### РЕЗЮМЕ

Решены три стационарные гидродинамические задачи о полусферически-радиальных потоках фильтрации в однородном пласте большой мощности неньютоновских нефтей по различным нелинейным законам фильтрации. Выведены формулы всех основных показателей разработки, то есть дебита скважины, скорости фильтрации, текущих давления и градиента давления и т.д. Все эти формулы необходимо использовать при решении различных теоретических задач разработки, в том числе при составлении проекта разработки нового разведанного месторождения указанного типа. Анализируя предложенные формулы можно выявить характерные особенности разработки таких залежей, разработать и внедрять мероприятия для устранения аварий, в результате можно повысить нефтеотдачу этих залежей.

**Ключевые слова:** стационарное движение, неньютоновская нефть, закон фильтрации, полусферическая дренажная зона, дебит скважины, скорость фильтрации, распределение давления, градиент давления, продолжительность продвижения.

### XÜLASƏ

Müxtəlif qeyri-xətti filtrasiya qanunlarına uyğun olaraq, böyük güvvəyə malik olan həmcins layda qeyrinewton neftlərin yarımsferik-radial filtrasiya axınlarının üç stasionar, hidrodinamik problemi həll edilmişdir. Bütün əsas işləmə göstəriciləri, yəni quyu debiti, filtrasiya sürəti, cari təzyiqlər və təzyiq qradienti və s. üçün düsturlar alınmışdır. Bütün bu düsturları müxtəlif nəzəri işləmə problemlərini həll edərkən, o cümlədən, göstərilən yeni tipli tədqiq edilmiş təzə sahənin işlənməsi üçün layihənin hazırlanmasında istifadə etmək lazımdır. Təklif olunan formulları təhlil edərək, bu cür yataqların işlənməsinin xarakterik xüsusiyyətlərini müəyyən-ləşdirmək, qəzaları aradan qaldırmaq üçün tədbirlər hazırlamaq və həyata keçirmək mümkündür, nəticədə bu yataqların neft hasilatını artırmaq mümkündür.

**Açar sözlər:** dəyişməz hərəkət, qeyrinewton neft, filtrasiya qanunu, yarımsferik drenaj zonası, quyu debiti, filtrasiya sürəti, təzyiq bölgüsü, təzyiq qradienti, yeritmənin müddəti.

**Актуальность темы:** В данной статье представлены результаты решения трех гидродинамических задач о полусферически-радиальных потоках несжимаемых нефтей в однородном пласте большой мощности по нелинейным законам Смрекера, Общей нелинейной и модифицированной модели Кессона.

На рисунке 1 дана схема системы «полусферически-радиальная залежь – центральная скважина», где представлены следующие условия обозначения:  $P_k$  – пластовое давле-

ние,  $P_c$  – динамическое забойное давление скважины,  $P$  – текущее давление,  $R_k$  – радиус контура питания,  $r$  – текущий радиус вектор,  $r_c$  – радиус скважины.

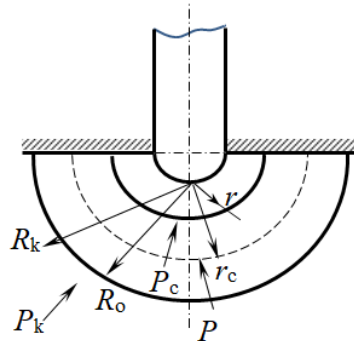


Рисунок 1. Схема системы «полусферически-радиальная залежь – центральная скважина».

1. В первой задаче фильтрация несжимаемой неньютоновской нефти подчиняется нелинейному закону Смрекера, представляемому в дифференциальной форме [1].

$$\vartheta = C \left( \frac{dP}{dr} \right)^{\frac{3}{2}} \quad (1)$$

где  $\vartheta$  – текущая скорость фильтрации нефти;  $C$  – коэффициент фильтрации (подвижности);  $\frac{dP}{dr}$  – текущий градиент давления.

Площадь текущей полусферической поверхности фильтрации, будет:

$$F = 2\pi r^2 \quad (2)$$

Из формул (1) и (2) дебит скважины, будет:

$$Q = F \cdot \vartheta = 2\pi r^2 \vartheta = 2\pi r^2 C \left( \frac{dP}{dr} \right)^{\frac{3}{2}} \quad (3)$$

Разделяя на переменные дифференциальное уравнение (3) и интегрируя его в пределах по  $P$  от  $P_k$  до  $P_c$  и по  $r$  от  $R_k$  до  $r_c$  и учитывая значение (2) выведена следующая формула дебита данной неньютоновской нефти скважины:

$$Q = \frac{2\pi C (P_k - P_c)^{\frac{3}{2}}}{3^{\frac{3}{2}} \left( \frac{1}{r_c^{\frac{1}{3}}} - \frac{1}{R_k^{\frac{1}{3}}} \right)} \quad (4)$$

А теперь интегрируем дифференциальное уравнение (3) в следующих других пределах по  $P$  от  $P_k$  до  $P$  и по  $r$  от  $R_k$  до  $r$ :



$$\left(\frac{Q}{2\pi C}\right)^{\frac{2}{3}} \int_r^{R_k} \frac{dr}{r^{\frac{2}{3}}} = \int_P^{P_k} dP \text{ и получаем:}$$

$$\left(\frac{Q}{2\pi C}\right)^{\frac{2}{3}} \left(\frac{1}{r_c^{\frac{1}{3}}} - \frac{1}{R_k^{\frac{1}{3}}}\right) = P_k - P \quad (5)$$

Подставляя значение дебита  $Q$  из формулы (4) в формуле (5), получаем следующий закон распределения текущего давления в дренажной зоне залежи:

$$P = P_k - \frac{(P_k - P_c)}{\left(\frac{1}{r_c^{\frac{1}{3}}} - \frac{1}{R_k^{\frac{1}{3}}}\right)^{\frac{2}{3}}} \cdot \left(\frac{1}{r^{\frac{1}{3}}} - \frac{1}{R_k^{\frac{1}{3}}}\right) \quad (6)$$

Дифференцируя давления  $P$  в формуле (6) по  $r$ , получаем следующую формулу для текущего градиента давления:

$$\frac{dP}{dr} = - \frac{(P_k - P_c)}{\left(\frac{1}{r_c^{\frac{1}{3}}} - \frac{1}{R_k^{\frac{1}{3}}}\right)^{\frac{2}{3}}} \cdot \frac{1}{r_c^{\frac{4}{3}}} \quad (7)$$

Из формулы (7), находим следующую формулу для текущей скорости фильтрации:

$$\mathfrak{G} = - \frac{k}{\mu} \frac{(P_k - P_c)}{\left(\frac{1}{r_c^{\frac{1}{3}}} - \frac{1}{R_k^{\frac{1}{3}}}\right)^{\frac{2}{3}}} \cdot \frac{1}{r_c^{\frac{4}{3}}} \quad (8)$$

Частичная продолжительность продвижения неньютоновской нефти от положения  $r$  до скважины, находится из следующего известного дифференциального уравнения:

$$w = \frac{\mathfrak{G}}{m} = - \frac{dr}{dt}, \quad (9)$$

где  $w$  – средняя истинная скорость движения неньютоновской нефти в поровых каналах породы пласта;  $t$  – время;  $m$  – коэффициент пористости пласта.

Подставляя значение  $\mathfrak{G}$  из формулы (8) уравнении (9) и интегрируя полученное уравнение по  $t$  от нуля до  $t$  и по  $r$  от  $r$  до  $r_c$ , получаем:



$$\int_t^0 dt = -\frac{m\mu \left( \frac{1}{r_c^{\frac{1}{3}}} - \frac{1}{R_k^{\frac{1}{3}}} \right)^{\frac{2}{3}}}{k(P_k - P_c)} \int_{r_c}^r r^{\frac{4}{3}} dr. \quad (10)$$

$$t = \frac{3m\mu \left( \frac{1}{r_c^{\frac{1}{3}}} - \frac{1}{R_k^{\frac{1}{3}}} \right)^{\frac{2}{3}}}{7k(P_k - P_c)} \left( r^{\frac{7}{3}} - r_c^{\frac{7}{3}} \right). \quad (11)$$

По формуле (11) определяется частичная продолжительность продвижения неньютоновской нефти от  $r$  до  $r_c$ .

$$T = \frac{3m\mu \left( \frac{1}{r_c^{\frac{1}{3}}} - \frac{1}{R_k^{\frac{1}{3}}} \right)^{\frac{2}{3}}}{7k(P_k - P_c)} \left( R_k^{\frac{7}{3}} - r_c^{\frac{7}{3}} \right). \quad (12)$$

По формуле (12) определяется полная продолжительность продвижения неньютоновской нефти в дренажной зоне залежи от контура питания до скважины.

2. Во второй задаче, фильтрация несжимаемой неньютоновской нефти происходит по общему нелинейному закону в полусферической залежи, выражающему в дифференциальной форме так [2,3]:

$$\mathfrak{Q} = C \left( \frac{dP}{dr} \right)^{\frac{1}{n}} \quad (13)$$

Учитывая значение площади текущей поверхности фильтрации в формуле (2) в формуле (13), получаем:

$$Q = \mathfrak{Q} \cdot F = \mathfrak{Q} \cdot 2\pi \cdot r^2 = 2\pi \cdot r^2 C \left( \frac{dP}{dr} \right)^{\frac{1}{n}} \quad (14)$$

Разделяя на переменные дифференциальное уравнение (14) и интегрируя его в пределах по  $P$  от  $P_k$  до  $P_c$  и по  $r$  от  $R_k$  до  $r_c$ , выводим формулу для определения значения дебита скважины, в виде:

$$Q = 2\pi C \cdot \frac{(1 - 2n)^{\frac{1}{n}} (P_k - P_c)^{\frac{1}{n}}}{(R_k^{1-2n} - r_c^{1-2n})^{\frac{1}{n}}}. \quad (15)$$

Из формулы (15) с учетом (2), получаем формулу для текущей скорости фильтрации, в виде:

$$\mathfrak{Q} = \frac{Q}{2\pi r^2} = C \cdot \frac{(1-2n)^{\frac{1}{n}} (P_k - P_c)^{\frac{1}{n}}}{(R_k^{1-2n} - r_c^{1-2n})^{\frac{1}{n}}} \cdot \frac{1}{r^2}. \quad (16)$$

Частичная продолжительность продвижения несжимаемой неньютоновской нефти в однородной полусферической залежи устанавливается решением уравнения (9) и получается:

$$t = \frac{m(R_k^{1-2n} - r_c^{1-2n})^{\frac{1}{n}}}{3C(1-2n)^{\frac{1}{n}} (P_k - P_c)^{\frac{1}{n}}} (r^3 - r_c^3). \quad (17)$$

При  $r = R_k$  :  $t = T$  и получаем:

$$T = \frac{m(R_k^{1-2n} - r_c^{1-2n})^{\frac{1}{n}}}{3C(1-2n)^{\frac{1}{n}} (P_k - P_c)^{\frac{1}{n}}} (R_k^3 - r_c^3). \quad (18)$$

По формуле (17) вычисляется полная продолжительность продвижения неньютоновской нефти в полусферической дренажной зоне от контура питания до скважины.

3. В третьей задаче, фильтрации несжимаемой неньютоновской нефти в полусферически-радиальной дренажной зоне пласта большой мощности подчиняется модифицированной модели Кессона, в дифференциальной форме выражается так [4]:

$$\mathfrak{Q} = C \left[ \left( \frac{dP}{dr} \right)^{\frac{1}{2}} - G^{\frac{1}{2}} \right]^2. \quad (19)$$

С учетом значения в формуле (2), имеем:

$$Q = \mathfrak{Q} \cdot 2\pi \cdot r^2 = 2\pi \cdot r^2 C \left[ \left( \frac{dP}{dr} \right)^{\frac{1}{2}} - G^{\frac{1}{2}} \right]^2. \quad (20)$$

Разделяя на переменные уравнение (20), превращаем его в следующий вид:

$$dP = \frac{Q}{2\pi C} \frac{dr}{r^2} + 2 \left( \frac{Q}{2\pi C} \right)^{\frac{1}{2}} \frac{dr}{r} + G \cdot dr. \quad (21)$$

Интегрируя это дифференциальное уравнение в пределах по  $r$  от  $R_k$  до  $r_c$  и по  $P$  от  $P_k$  до  $P_c$  получаем следующую формулу для дебита скважины, продуцирующей неньютоновскую нефть, в виде:



$$Q = \frac{2\pi CG}{\left(\frac{1}{r_c} - \frac{1}{R_k}\right)} \left\{ \ln^2 \frac{R_k}{r_c} \left[ 1 - 2\sqrt{\ln^2 \frac{R_k}{r_c} - \frac{1}{G} \left(\frac{1}{r_c} - \frac{1}{R_k}\right) [P_k - P_c - G(R_k - r_c)]} \right] + \right. \\ \left. + \ln^2 \frac{R_k}{r_c} + \frac{1}{G} \left(\frac{1}{r_c} - \frac{1}{R_k}\right) [P_k - P_c - G(R_k - r_c)] \right\}. \quad (22)$$

Текущая скорость фильтрации выражается по формуле:

$$\vartheta = \frac{CG}{\left(\frac{1}{r_c} - \frac{1}{R_k}\right)^2} \left\{ \ln^2 \frac{R_k}{r_c} \left[ 1 - 2\sqrt{\ln^2 \frac{R_k}{r_c} - \frac{1}{G} \left(\frac{1}{r_c} - \frac{1}{R_k}\right) [P_k - P_c - G(R_k - r_c)]} \right] + \right. \\ \left. + \ln^2 \frac{R_k}{r_c} + \frac{1}{G} \left(\frac{1}{r_c} - \frac{1}{R_k}\right) [P_k - P_c - G(R_k - r_c)] \right\} \cdot \frac{1}{r^2}. \quad (23)$$

Закон распределения текущего давления в залежи несжимаемой неньютоновской нефти в дренажной зоне выведен, в виде:

$$P = P_k - \frac{G \left(\frac{1}{r} - \frac{1}{R_k}\right)}{\frac{1}{r_c} - \frac{1}{R_k}} \left\{ \ln^2 \frac{R_k}{r_c} \times \right. \\ \times \left[ 1 - 2\sqrt{\ln^2 \frac{R_k}{r_c} - \frac{1}{G} \left(\frac{1}{r_c} - \frac{1}{R_k}\right) [P_k - P_c - G(R_k - r_c)]} \right] + \\ \left. + \ln^2 \frac{R_k}{r_c} + \frac{1}{G} \left(\frac{1}{r_c} - \frac{1}{R_k}\right) [P_k - P_c - G(R_k - r_c)] \right\} - \\ - \frac{2G}{\frac{1}{r_c} - \frac{1}{R_k}} \ln \frac{R_k}{r} \left\{ \ln^2 \frac{R_k}{r_c} \times \right. \\ \times \left[ 1 - 2\sqrt{\ln^2 \frac{R_k}{r_c} - \frac{1}{G} \left(\frac{1}{r_c} - \frac{1}{R_k}\right) [P_k - P_c - G(R_k - r_c)]} \right] + \\ \left. + \ln^2 \frac{R_k}{r_c} - \frac{1}{G} \left(\frac{1}{r_c} - \frac{1}{R_k}\right) [P_k - P_c - G(R_k - r_c)] \right\}^{\frac{1}{2}} - G(R_k - r). \quad (24)$$

Для определения текущего градиента давления, дифференцировано текущее давление в формуле (29) и найдена следующая формула:

$$\begin{aligned}
 \frac{dP}{dr} = & \frac{G}{\left(\frac{1}{r_c} - \frac{1}{R_k}\right)r^2} \left\{ \ln^2 \frac{R_k}{r_c} \times \right. \\
 & \times \left[ 1 - 2\sqrt{\ln^2 \frac{R_k}{r_c} - \frac{1}{G}\left(\frac{1}{r_c} - \frac{1}{R_k}\right)[P_k - P_c - G(R_k - r_c)]} \right] + \\
 & + \ln^2 \frac{R_k}{r_c} + \frac{1}{G}\left(\frac{1}{r_c} - \frac{1}{R_k}\right)[P_k - P_c - G(R_k - r_c)] \left. \right\} + \\
 & + \frac{2G}{\frac{1}{r_c} - \frac{1}{R_k}} \frac{1}{r} \left\{ \ln^2 \frac{R_k}{r_c} \times \right. \\
 & \times \left[ 1 - 2\sqrt{\ln^2 \frac{R_k}{r_c} - \frac{1}{G}\left(\frac{1}{r_c} - \frac{1}{R_k}\right)[P_k - P_c - G(R_k - r_c)]} \right] + \\
 & \left. + \ln^2 \frac{R_k}{r_c} - \frac{1}{G}\left(\frac{1}{r_c} - \frac{1}{R_k}\right)[P_k - P_c - G(R_k - r_c)] \right\}^{\frac{1}{2}} + G
 \end{aligned} \tag{25}$$

Частичная продолжительность продвижения несжимаемой неньютоновской нефти в однородном пласте выведена, в виде:

$$\begin{aligned}
 t = & \frac{m\left(\frac{1}{r_c} - \frac{1}{R_k}\right)^2 (R_0^3 - r^3)}{3CG \left\{ \ln^2 \frac{R_k}{r_c} \left[ 1 - 2\sqrt{\ln^2 \frac{R_k}{r_c} - \frac{1}{G}\left(\frac{1}{r_c} - \frac{1}{R_k}\right)[P_k - P_c - G(R_k - r_c)]} \right] + \right.} \\
 & \left. + \ln^2 \frac{R_k}{r_c} - \frac{1}{G}\left(\frac{1}{r_c} - \frac{1}{R_k}\right)[P_k - P_c - G(R_k - r_c)] \right\}}
 \end{aligned} \tag{26}$$

При  $R_0 = R_k$  и  $r = r_c$ :  $t = T$ , следовательно имеем:

$$\begin{aligned}
 T = & \frac{m\left(\frac{1}{r_c} - \frac{1}{R_k}\right)^2 (R_k^3 - r_c^3)}{3CG \left\{ \ln^2 \frac{R_k}{r_c} \left[ 1 - 2\sqrt{\ln^2 \frac{R_k}{r_c} - \frac{1}{G}\left(\frac{1}{r_c} - \frac{1}{R_k}\right)[P_k - P_c - G(R_k - r_c)]} \right] + \right.} \\
 & \left. + \ln^2 \frac{R_k}{r_c} + \frac{1}{G}\left(\frac{1}{r_c} - \frac{1}{R_k}\right)[P_k - P_c - G(R_k - r_c)] \right\}}
 \end{aligned} \tag{27}$$

По формуле (27) вычисляется значение полной продолжительности несжимаемой аномальной нефти в полусферически-радиальной дренажной зоне пласта большой мощности от контура питания до скважины.



**Выводы и рекомендации:** 1. В статье представлены результаты решения трех стационарных гидродинамических задач о полусферически-радиальных простых потоках фильтрации несжимаемых нефтей в однородном пласте большой мощности по нелинейным законам Смрекера, Общей нелинейной и модифицированной модели Кессона.

2. Выведены формулы всех основных показателей разработки месторождений неньютоновских нефтей, т.е. дебита скважины, скорости фильтрации, закона распределения давления в дренажной зоне залежи и др.

3. Все эти формулы нужно использовать при решении различных теоретических задач разработки таких месторождений.

4. Нужно также применять эти формулы при составлении проекта разработки нового разведанного месторождения неньютоновской нефти.

5. Анализируя предложенные в статье формулы, можно выявить характерные особенности разработки таких залежей, разработать и внедрять мероприятия с целью устранения происходящих осложнений и нежелательных явлений, в результате чего можно повысить нефтеотдачу месторождений.

#### ЛИТЕРАТУРА

1. Пыхачев Г.Б. Подземная гидравлика. Гостоптехиздат, Москва, 1961, стр.29-33
2. Пыхачев Г.Б., Исаев Р.Г. Подземная гидравлика. Из. «Недра», Москва, 1973, стр.30-35
3. Тепло- и массоперенос. ТОМ III, Тепло- и массоперенос в реологических системах. Под общей редакцией академика АН. БССР А.В.Лыкова и чл.корр.АН.БССР Б.М.Смольского, стр.116-142
4. Mirzəcanzadə A.X., İskəndərov M.Ə. və başqaları Neft və qaz yataqlarının işlənmə nəzəriyyəsi. I hissə, Bakı, 1960

## STATIONARY MOTION OF INCOMPRESSIBLE OILS IN HOMOGENEOUS HEMISPHERICAL BEDDING LARGE CAPACITIES ACCORDING TO VARIOUS FILTRATION LAWS

**Lala Hacıyeva**

Assistant professor, chair "Oil-qaz equipment", Azerbaijan State University Oil and Industrial, Doctor of Philosophy in Engineering Sciences, Azerbaijan. E-mail: lala.haciyeva51@mail.ru

#### ABSTRACT

Three stationary hydrodynamic problems of hemispherical-radial filtration flows in a homogeneous reservoir of high thickness of non-Newtonian oils were solved by various nonlinear filtration laws. The formulas for all the main indicators of development have been derived, that is, well flow rate, filtration rate, current pressure and pressure gradient, etc. All



these formulas must be used when solving various theoretical development problems, including when drafting a development project for a new explored field of this type. Analyzing the proposed formulas, it is possible to identify the characteristic features of the development of such deposits, to develop and implement measures to eliminate accidents, as a result, it is possible to increase the oil recovery of these deposits.

**Keyword:** stationary movement, non-Newtonian oil, law of filtration, semi-spherical drainage zone, flow rate of wells, filtration rate, pressure distribution, pressure gradient, duration.

<https://doi.org/10.36962/ETM0602202114>



## LONGITUDINAL SHIFT OF THE BINDER AND INCLUSIONS OF A COMPOSITE WEAKENED BY TWO-PERIODIC RIGHT LINEAR CRACKS

<sup>1</sup>Rafail Mehdiyev, <sup>2</sup>Alekber Mehdiyev

<sup>1</sup>Assistant Professor, Department of “Materials Technology”, Azerbaijan Technical University, Candidate of Physical and Mathematical Sciences, Azerbaijan. E-mail: rafail60mehtiyev@mail.ru

<sup>2</sup>Associate Professor, Department of “Mathematics”, Azerbaijan State Oil and Industry University, Candidate of Physical and Mathematical Sciences, Azerbaijan. E-mail: mehdiyevalekber@mail.ru

### ABSTRACT

In this paper, we consider antiplane deformation for an isotropic elastic material consisting of an infinite system of parallel identical circular cylindrical fibers covered with a uniform cylindrical film uniformly covering the surface of each fiber and a bonding medium weakened by a doubly periodic system of rectilinear cracks. Each washer has a centrally located crack that is less than the diameter of the washer. The presented stresses and their displacements are expressed in terms of an analytical function.

For the solution, the well-known position is used that the displacement in the case of an antiplane shear is a harmonic function. A known representation of the solution in each area is applied through the corresponding complex analytical function. Three analytic functions are represented by Laurent series. Satisfying the boundary condition on the contours of holes and crack faces, the problem is reduced to two infinite algebraic systems with respect to the sought coefficients and to two singular integral equations with a Cauchy-type kernel. Then the singular integral equation is reduced to a finite algebraic system of equations by the Multopp – Kalandia method. The procedure for calculating the stress intensity coefficients is given. The numerical implementation of the described method is given at IBM. The results of calculations of the critical load depending on the crack length and elastic geometric parameters of the perforated medium are presented.

**Keywords:** isotropically elastic material, doubly periodic lattice, rectilinear cracks, stress intensity factor, mean stresses, critical load, circular hole, longitudinal shear.

**Introduction:** The crack problem is an important problem in strength theory. The formulation of the problem of cracking significantly expands the original concept of A. Griffiths. As the intensity of the external load increases, a pre-fracture zone appears in the fiber, which is modeled by a region with weakened antiparticle bonds in the material. The interaction of the shores of this zone is modeled by introducing bonds with a given deformation diagram between the shores of the pre-fracture zone. The physical nature of such bonds and the size of the pre-failure zones depend on the type of material. Since the indicated zone is small in comparison with the rest of the fiber cross-section, it can be mentally removed, replacing it with a cut, the surfaces of which interact with each other according to a certain law corresponding to the action of the removed material. The relevance of such studies is due to the widespread use in engineering of structures and products made of composite materials. Studies on the development of mathematical models of the theoretically described stress-strain



state of the reinforced composite near the inclusion during shear and cracks are practically absent.

**Formulation of the problem:** Let a doubly periodic lattice with circular holes have a radius  $\lambda$  ( $\lambda < 1$ ) and centers at the points

$$P_{mn} = m\omega_1 + n\omega_2; (m, n = 0, \pm 1, \pm 2, \dots),$$

$$\omega_1 = 2; \omega_2 = \omega_1 \cdot h e^{i\alpha}; h > 0; Im\omega_2 > 0.$$

The circular holes of the lattice are filled with washers (fibers) made of isotropic elastic material, the surface of which is uniformly covered with a homogeneous cylindrical film. The crack edges are free from external forces (Fig. 1). The lattice has average stresses  $\tau_y = \tau_y^\infty, \tau_x = 0$  (shift at infinity). By virtue of the symmetry of the boundary conditions and the geometry of the region  $S$  occupied by the bonding medium, the stresses are doubly periodic functions with the main periods  $\omega_1$  and  $\omega_2$

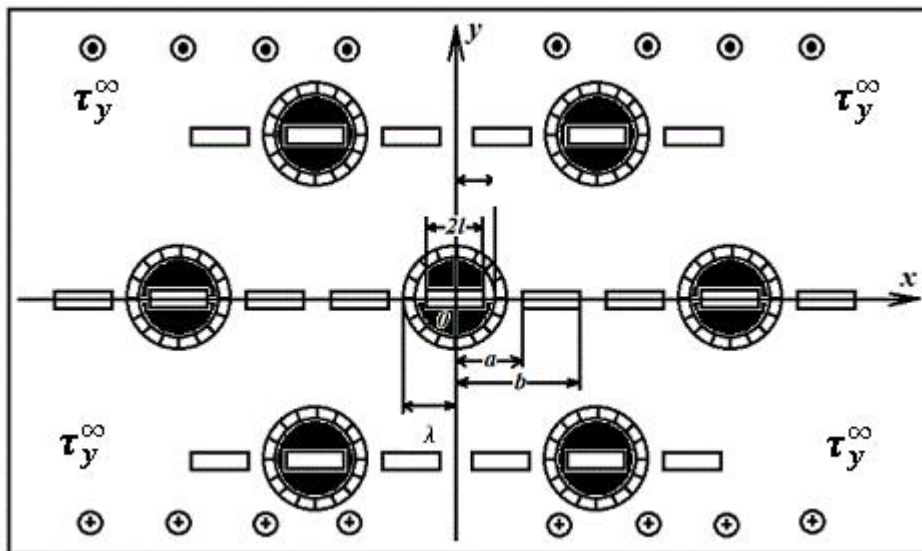


Figure 1. Lattice diagram of a weakened doubly periodic system of rectilinear cracks

With a pure shear in the planes passing through the fiber axes, the deformations of the components of the reinforced medium in the introduced coordinate system are determined by the shear angles [1]:

$$2\varepsilon_{xz} = \gamma_{xz} = \frac{\partial W}{\partial x} \quad 2\varepsilon_{yz} = \gamma_{yz} = \frac{\partial W}{\partial y},$$

where  $W$  – is the component of the elastic displacement vector of the medium along the  $Ox$  axis, of the six components of the stress tensor, only tangential stresses  $\tau_{xz}$  and  $\tau_{yz}$  remain nonzero.

It follows from the above equations that  $\tau_{xz}$  and  $\tau_{yz}$  are functions of  $x$  and  $y$ , and from Hooke's relations for a homogeneous body and formulas (1) it follows

$$\frac{\partial^2 W}{\partial x_2^2} + \frac{\partial^2 W}{\partial x_3^2} = 0. \tag{1}$$



Here and below, only the component of the displacement vector along the  $Ox$  axis is considered; therefore, the subscript of the function  $W$  is omitted. Solutions to equation (1) are further constructed using the theory of functions of complex variables  $z = x + iy$  and  $\bar{z} = x - iy$ , therefore, the displacement function  $W$  is sought as an analytical function of these variables:

$$W = 2\text{Re}f(z) = \varphi(z) + \overline{\varphi(z)},$$

where the upper bar denotes the conjugate function of  $(z)$ . According to the relations between Hooke's law and (1) when using the known representations

$$\frac{\partial}{\partial z} = \frac{1}{2} \left( \frac{\partial}{\partial x} - i \frac{\partial}{\partial y} \right), \quad \frac{\partial}{\partial \bar{z}} = \frac{1}{2} \left( \frac{\partial}{\partial x} + i \frac{\partial}{\partial y} \right),$$

and also operators immediately following from them

$$\begin{aligned} \frac{\partial}{\partial x} &= \frac{\partial}{\partial z} - i \frac{\partial}{\partial \bar{z}}, \quad \frac{\partial}{\partial y} = i \left( \frac{\partial}{\partial z} - \frac{\partial}{\partial \bar{z}} \right), \\ \tau_{xz} - i\tau_{yz} &= G \left( \frac{\partial W_1}{\partial x} - i \frac{\partial W_1}{\partial y} \right) = 2G\varphi'(z), \end{aligned} \quad (2)$$

from which the shear stresses are determined directly through the function  $\varphi(z)$ .

When separating the real parts from the imaginary ones and using the ratio of voltage and displacement, they are found using the following formulas:

in the connecting medium

$$\begin{aligned} \tau_{xz} &= \mu_s [\varphi'_s(z) + \overline{\varphi'_s(z)}], \quad \tau_{yz} = i\mu_s [\varphi'_s(z) - \overline{\varphi'_s(z)}], \\ W_s &= f'_s(z) + \overline{f'_s(z)}, \end{aligned}$$

in fibers

$$\begin{aligned} \tau_{xz} &= \mu_b [\varphi'_b(z) + \overline{\varphi'_b(z)}], \quad \tau_{yz} = i\mu_b [\varphi'_b(z) - \overline{\varphi'_b(z)}], \\ W_b &= \varphi'_b(z) + \overline{\varphi'_b(z)}, \end{aligned}$$

in cover

$$\begin{aligned} \tau_{xz} &= \mu_t [\varphi'_t(z) + \overline{\varphi'_t(z)}], \quad \tau_{yz} = i\mu_t [\varphi'_t(z) - \overline{\varphi'_t(z)}], \\ W_t &= \varphi'_t(z) + \overline{\varphi'_t(z)}, \end{aligned}$$

To simplify the boundary conditions, it is expedient to express the tangential stresses on the contour in terms of the unknown functions  $\varphi(z)$ . From considering the equilibrium of an elementary prism, taking into account relations (2), it is easy to obtain that

$$T = \tau_{xz} \cos\varphi + \tau_{yz} \sin\varphi = \mu [\varphi'(z) e^{i\theta} + \overline{\varphi'(z)} e^{-i\theta}].$$

The found formula, if we take into account the following relations from consideration  $e^{i\theta} = -i \frac{dz}{dS}$ ,  $e^{-i\theta} = i \frac{d\bar{z}}{dS}$ , where the  $S$  –arc of the circle of the fiber contour, is directly transformed to the form

$$T = -i\mu \frac{d}{dS} [f(z) - \overline{f(z)}].$$

Representing the stress and displacement through the unknown analytical function  $\varphi(z)$ , the boundary conditions will be written [1] in the form:

$$\begin{aligned} \varphi_b(\tau_1) + \overline{\varphi_b(\tau_1)} \Big|_{\omega_{mn}} &= \varphi_t(\tau_1) + \overline{\varphi_t(\tau_1)} \Big|_{\omega_{mn}}, \\ \mu_b d[\varphi_b(\tau_1) - \overline{\varphi_b(\tau_1)}] \Big|_{\omega_{mn}} &= \mu_t d[\varphi_t(\tau_1) - \overline{\varphi_t(\tau_1)}] \Big|_{\omega_{mn}}, \end{aligned} \quad (3)$$

$$\begin{aligned} \varphi_t(\tau) + \overline{\varphi_t(\tau)} \Big|_{\Omega_{mn}} &= \varphi_s(\tau) + \overline{\varphi_s(\tau)} \Big|_{\Omega_{mn}}, \\ \mu_t d[\varphi_t(\tau) - \overline{\varphi_t(\tau)}] \Big|_{\Omega_{mn}} &= \mu_s d[\varphi_s(\tau) - \overline{\varphi_s(\tau)}] \Big|_{\Omega_{mn}}, \quad (m, n = 0, \pm 1, \pm 2, \dots, \pm \infty), \\ \varphi'_s(t) - \overline{\varphi'(t)} &= 0; \quad \varphi'_b(t) - \overline{\varphi'_b(t)} = 0. \end{aligned} \quad (4)$$

The introduced functions must satisfy the boundary conditions at the boundaries of the fiber-covering  $\omega_{mn}$  and the covering-binder  $\Omega_{mn}$ , where the indices  $m, n = 0, \pm 1, \pm 2, \dots, \pm \infty$  define the conditions on the contour of the  $m, n$  th fiber, whose coordinates are equal to  $P_{mn} = m\omega_1 + n\omega_2$ . In the case of perfect contact, the displacements and stresses on the mating sites are equal to each other.

Since the considered problem of fracture mechanics against cracks in a fiber is reduced to solving a homogeneous harmonic equation, the problem is reduced to finding three analytic functions  $\varphi_s(z), \varphi_t(z), \varphi_a(z)$  of a complex variable in the region occupied by the cross section of the composite [1].

$$\left(1 + \frac{\mu_b}{\mu_t}\right) \varphi_b(\tau_1) + \left(1 - \frac{\mu_b}{\mu_t}\right) \overline{\varphi_b(\tau_1)} = 2\varphi_t(\tau_1); \quad (5)$$

$$\left(1 + \frac{\mu_t}{\mu_s}\right) \varphi_t(\tau) + \left(1 - \frac{\mu_t}{\mu_s}\right) \overline{\varphi_t(\tau)} = 2\varphi_s(\tau);$$

$$\varphi'_s(t) - \overline{\varphi'(t)} = 0; \quad \varphi'_b(t) - \overline{\varphi'_b(t)} = 0. \quad (6)$$

The coordinates of points on the outer surface of the coating are further denoted by  $\tau = \lambda e^{i\theta} + m\omega_1 + n\omega_2, m, n = 0, \pm 1, \pm 2, \dots$ ; and on the inner one  $\tau_1 = (\lambda - h^*)e^{i\theta} + m\omega_1 + n\omega_2, m, n = 0, \pm 1, \pm 2, \dots$ .  $\mu_t, \mu_b$  and  $\mu_s$  are elastic constants of the coating material, fiber and the binder, respectively, the  $t$ -affix of the points of the crack faces directed along the abscissa axes,  $h^*$  is the thickness of the coating, the value relating to the coating, fiber and binder are further indicated by the indices  $t, b$  and  $s$ , respectively.

We write the solution to the boundary value problem in the form

$$\varphi_s(z) = \varphi_1(z) + \varphi_2(z); \quad \varphi_b(z) = \varphi_{1b}(z) + \varphi_{2b}(z); \quad (7)$$

$$\varphi_{1b}(z) = \sum_{k=0}^{\infty} a_{2k} \frac{z^{2k+1}}{2k+1}; \quad \varphi_t(z) = \sum_{k=-\infty}^{\infty} b_{2k} z^{2k+1}; \quad (8)$$

$$\varphi'_1(z) = \tau_y^{\infty} + \sum_{k=0}^{\infty} \alpha_{2k+2} \frac{\lambda^{2k+2} \gamma^{(2k)}(z)}{(2k+1)!}$$

$$\varphi'_2(z) = \frac{1}{\pi i} \int_L g(t) \xi(t-z) dt + A \quad (9)$$

$$\varphi_{2b}(z) = \frac{1}{\pi i} \int_{-l}^l \frac{g(t) dt}{t-z},$$



where the integrals in (9) are taken along the line  $L = \{-b, -a\} + [a, b]$ ,  $\gamma(z)$  and  $\xi(z)$  are the Weierstrass functions [3, 4],  $A$  is a constant,  $g(t)$  – the required function,

$$g(x) = \frac{\mu_s}{2} \frac{d}{dx} [W^+(x, 0)W^-(x, 0)] \quad \text{on } L,$$

Relations (7) - (9) should be supplemented with an additional condition following from the physical meaning of the problem

$$\int_{-l}^{-a} g(t)dt = 0; \quad \int_a^l g(t)dt = 0; \quad \int_{-l}^l g(t)dt = 0. \quad (10)$$

**Solution of the boundary value problem:** The unknown function  $g(t)$  and the constants  $a_{2k}, b_{2k}, \alpha_{2k}$  must be determined from the boundary conditions (5) - (6).

To compose equations for the coefficients  $\alpha_{2k}$ , the function  $\varphi_1'(z)$  we represent the boundary condition (5) in the form [5, 6]

$$\left(1 + \frac{\mu_b}{\mu_t}\right) \varphi_{1b}(\tau_1) + \left(1 - \frac{\mu_b}{\mu_t}\right) \overline{\varphi_{1b}(\tau_1)} = 2\varphi_t(\tau_1) + i\varphi_2^*(\theta); \quad (11)$$

where

$$i\varphi_2^*(\theta) = -\left(1 + \frac{\mu_b}{\mu_t}\right) \varphi_{2b}(\tau_1) - \left(1 - \frac{\mu_b}{\mu_t}\right) \overline{\varphi_{2b}(\tau_1)}; \quad (12)$$

$$\left(1 + \frac{\mu_t}{\mu_s}\right) \varphi_t(\tau) + \left(1 - \frac{\mu_t}{\mu_s}\right) \overline{\varphi_t(\tau)} = 2[\varphi_1(\tau) + i\varphi_2(\theta)], \quad (13)$$

where

$$i\varphi_2(\theta) = \varphi_2(\tau). \quad (14)$$

With respect to the function  $\varphi_2^*(\theta)$  and  $i\varphi_2(\theta)$  we will assume that it can be expanded  $|\lambda| = 1$  in a Fourier series. By virtue of symmetry, this series has the form:

$$i\varphi_2^*(\theta) = \sum_{k=-\infty}^{\infty} B_{2k} e^{zki\theta}; \quad Re B_{2k} = 0; \quad (15)$$

$$i\varphi_2(\theta) = \sum_{k=-\infty}^{\infty} C_{2k} e^{2ki\theta}; \quad Re C_{2k} = 0;$$

$$B_{2k} = \frac{1}{2\pi} \int_0^{2\pi} i\varphi_2^*(\theta) e^{-2ki\theta} d\theta;$$

$$C_{2k} = \frac{1}{2\pi} \int_0^{2\pi} i\varphi_2(\theta) e^{-2ki\theta} d\theta; \quad (k = 0, \pm 1, \pm 2, \dots).$$

Substituting here the opposition (12) and (14) taking into account (9) and changing the order of integration, after calculating the integrals using the theory of residues, we find

$$B_{2k} = -\frac{1}{\pi i} \int_{-l}^l g(t) \varphi_{2k}^*(t) dt; \quad (16)$$

$$\varphi_0^*(t) = -\frac{1}{t}; \quad \varphi_{2k}^*(t) = \left(1 - \frac{\mu_b}{\mu_t}\right) \frac{\lambda^{2k}}{(2k)! t^{2k}} + \left(1 + \frac{\mu_b}{\mu_t}\right) \frac{\lambda^{2k}}{(2k)! t^{2k}};$$

$$\varphi_{-2k}(t) = -\left(1 - \frac{\mu_b}{\mu_t}\right) \frac{\lambda^{2k}}{2t^{2k+1}}; C_{2k} = \frac{1}{\pi i} \int_L \varphi_{2k}(t)g(t)dt; \tag{17}$$

$$\varphi_{2k}(t) = \frac{\lambda^{2k}}{(2k)!} \xi^{(2k)}(t); (k = 0, \pm 1, \pm 2, \dots).$$

Substituting into the boundary conditions (5) instead of  $\varphi_b(z)$ ,  $\varphi_t(z)$ ,  $\varphi_1'(z)$  expansions in Laurent series, and instead of  $\varphi_2(z)$ ,  $\varphi_{2b}(z)$  the Fourier series on  $|\tau| = \lambda$  and comparing the coefficients at the same  $exp(i\theta)$  powers, we obtain an infinite system of linear algebraic controls [7]:

$$b_{2k} = \left(1 + \frac{\mu_b}{\mu_t}\right) \frac{a_{2k}}{2(2k+1)!} - \frac{B_{2k}}{2(\lambda-h)^{2k+1}}; \tag{18}$$

$$b_{-2k-2} = \left(1 - \frac{\mu_b}{\mu_t}\right) \frac{a_{2k}}{2(2k+1)!} \frac{(\lambda-h)^{4k+2}}{(2k+1)} - \frac{B_{-2k-2}}{2(\lambda-h)^{-2k-2}};$$

$$\frac{a_0}{4} [g_1 + f^2 h_1] = \tau_y^\infty + A + C_0 + \sum_{k=1}^\infty \alpha_{2k+2} \lambda^{2k+2} A_{0,k} + \frac{B_0}{2\lambda_*};$$

$$\frac{\overline{a_0}}{4} [h_2 f^2 + g^2] = -\alpha_2;$$

$$\frac{\overline{a_{2k}}}{4} \lambda^{2k} [g_2 + f^{4k+2} h_2] = -\alpha_{2k+2};$$

$$\frac{a_{2k}}{4} [g_1 + f^{4k+2} h_1] = \lambda \alpha_{2k} A_{k,0} + \sum_{p=1}^\infty \alpha_{2p+1} \lambda^{2p+2} + \frac{C_{2k}}{\lambda_{2k}} + \frac{B_{2k}}{2\lambda_*^{2k+1}}.$$

Here

$$g_1 = \left(1 + \frac{\mu_b}{\mu_t}\right) \left(1 + \frac{\mu_t}{\mu_s}\right); \quad g_2 = \left(1 + \frac{\mu_b}{\mu_t}\right) \left(1 - \frac{\mu_t}{\mu_s}\right);$$

$$h_1 = \left(1 - \frac{\mu_t}{\mu_s}\right) \left(1 - \frac{\mu_b}{\mu_t}\right); \quad h_2 = \left(1 + \frac{\mu_t}{\mu_s}\right) \left(1 - \frac{\mu_b}{\mu_t}\right);$$

$$A_{p,k} = \frac{(2P + 2k + 1)! g_{p+k+1}^*}{(2P)! (2k + 1)! 2^{2p+2k+z}}; \quad A_{0,0} = 0; \quad \lambda_* = \lambda - h^*;$$

$$g_{p+k+1}^* = \sum_{mn}^i \frac{1}{T^{2p+2k+2}}; \quad T = \frac{1}{2} P_{mn}; \quad f = \frac{\lambda - h^*}{\lambda}.$$

Requiring that functions (7) satisfy the boundary condition on the bank of the cut  $L$ , we obtain a singular integral equation for  $g(x)$  [8, 9]

$$\frac{1}{\pi} \int_L g(t) \xi(t-z) dt - Im[A + f_1'(x)] = 0 \text{ на } L; \tag{19}$$

$$\frac{1}{\pi} \int_{-l}^l \frac{g(t) dt}{t-x} - Im[f_{1b}'(x)] = 0. \tag{20}$$



System (18) together with the singular equation (19) and (20) are the main equations of the problem allowing one to determine  $g(x)$  and the coefficients  $a_{2k}, b_{2k}, \alpha_{2k}$ . Recall that system (18) contains the coefficients  $C_{2k}, B_{2k}$  and depending on the desired function  $g(x)$ . System (18) and equation (19) and (20) turned out to be related and should be solved together.

Knowing the functions  $\varphi_s(z), \varphi_b(z), \varphi_t(z)$ , one can find the stress–strain state of the plate. By changing the ratio of the stiffness of the fiber to the stiffness of the bonding medium, it is possible to obtain all options, starting with a circular hole free from forces and ending with absolutely rigid fibers.

Using the expansion of the function  $\xi(z)$ , taking into account  $g(x) = -g(-x)$  and applying the change of variables, control (19) and (20) is carried out to the standard form

$$\frac{1}{\pi} \int_{-1}^1 \frac{P(\tau) d\tau}{\tau - \eta} + \frac{1}{\pi} \int_{-1}^1 P(\tau) B(\eta, \tau) d\tau - \text{Im}[A + \varphi'_1(\eta)] = 0; \quad (21)$$

$$\frac{1}{\pi} \int_{-1}^1 \frac{P(\tau) d\tau}{\tau - \eta} - \text{Im} \varphi'_{1b}(\eta) = 0. \quad (22)$$

Here

$$P(\tau) = g(t); \quad B(\eta, \tau) = \frac{1 - \lambda_1^2}{2} \sum_{j=0}^{\infty} g_{j+1} \left(\frac{l}{2}\right)^{2j+2} U^j A_j;$$

$$A_j = \left\{ (2j + 1) + \frac{(2j + 1)(2j)(2j - 1)}{1 \cdot 2 \cdot 3} \left(\frac{U}{U_0}\right) + \dots + \left(\frac{U}{U_0}\right)^j \right\};$$

$$U = \frac{1 - \lambda_1^2}{2} (\tau + 1) + \lambda_1^2; \quad U_0 = \frac{1 - \lambda_1^2}{2} (\eta + 1) + \lambda_1^2; \quad \lambda_1 = \frac{a}{l};$$

$$x = \eta_0 l; \quad t = \eta l; \quad \eta_0^2 = U; \quad \eta^2 = U; \quad (j = 1, 2, \dots).$$

We represent the solution (21) and (22) in the form [10, 11]:

$$P(\eta) = \frac{P_0(\eta)}{\sqrt{1 - \eta^2}} \quad (23)$$

the function  $P_0(\eta)$  is replaced by the Lagrange interpolation polynomial constructed from the Chebyshev nodes. Using quadrature formulas

$$\frac{1}{2\pi} \int_{-1}^1 \frac{P(\tau) d\tau}{\tau - \eta} = \frac{1}{n \sin \theta} \sum_{v=1}^n P_v^0 \sum_{m=0}^{n-1} \cos m\theta_v * \sin m\theta; \quad (24)$$

$$\frac{1}{2\pi} \int_{-1}^1 P(\tau) B(\eta, \tau) d\tau = \frac{1}{2n} \sum_{v=1}^n P_v^0 B(\eta, \tau_v); \quad \tau_v = \eta_v;$$

$$C_{2k} = -\frac{1 - \lambda^2}{2} \frac{1}{2n} \sum_{v=1}^n P_v^0 f_{2k}^*(\tau_v); \quad (25)$$

$$B_{2k} = -\frac{1 - \lambda_1^2}{2} \frac{1}{2n} \sum_v^n P_v^0 f_{2k}^*(\tau_v).$$

Here

$$f_{2k}^{**}(\tau) = f_{2k}^{**}(\xi^2); \quad \xi f_{2k}^*(\xi^2) = l f_{2k}(t);$$

$$f_{2k}^{**}(\tau) = f_{2k}^{**}(\xi^2); \xi_{2k}^{**}(\xi^2) = lf_{2k}^*(t).$$

Furmulas (24), (25) make it possible to replace the basic equations (21) and (22) with an infinite system of linear algebraic equations for the approximate values  $g(t)$  of the required function at the nodal points, as well as the coefficients  $\alpha_{2k} = \alpha'_{2k} + \alpha''_{2k}$ . In this case, successively eliminating the constants  $a_{2k}$  in relations (18) and determining the real parts of the imaginary, we obtain two systems of equations for  $\alpha'_{2k}$  and  $\alpha''_{2k}$  [16]

$$\sum_{v=1}^n a_{mv} P_v^0 - \frac{1}{2} [A + \varphi'_1(\zeta_m)] = 0; \tag{26}$$

$$\sum_{v=1}^n b_{mn} P_v^0 - \frac{1}{2} Im \varphi'_{1b}(\zeta_m) = 0.$$

Here

$$a_{mv} = \frac{1}{2n} \left[ \frac{1}{\sin \theta_m} \operatorname{ctg} \frac{\theta_m + (-1)^{|m-v|} \theta_v}{2} + B(\eta_m, \tau_v) \right]; \tau_m = \eta_m;$$

$$b_{mv} = \frac{1}{2n} \left[ \frac{1}{\sin \theta_m} \operatorname{ctg} \frac{\theta_m + (-1)^{|m-v|} \theta_v}{2} \right].$$

An additional condition must be added to system (26), which in discrete form has the form

$$\sum_{v=1}^n \frac{P_v^0}{\sqrt{\frac{1}{2}(1-\lambda_1^2)(\tau_v+1)+\lambda_1^2}} = 0. \tag{27}$$

System (25) - (27) is connected (closed) by infinite systems (18), in which relation (25) is substituted instead of  $C_{2k}$  and  $B_{2k}$ . These three systems completely determine the solution to the problem. After finding the values of  $P_v^0$ , the stress intensity factor  $K_{III}$  is determined on the basis of relations (17), (20), (21), (23) [17]:

$$K_{III}^a = \sqrt{\frac{\pi l(1-\lambda_1^2)}{\lambda_1}} \frac{1}{2n} \sum_{v=1}^n (-1)^{v+n} P_v^0 \operatorname{tg} \frac{\theta_v}{2}; \quad K_{III}^b = \sqrt{\pi l(1-\lambda_1^2)} \frac{1}{2n} \sum_{v=1}^n (-1)^v P_v^0 \operatorname{ctg} \frac{\theta_v}{2}; \tag{28}$$

$$K_{III}^{-l} = \sqrt{\pi l} \frac{1}{n} \sum_{k=1}^n (-1)^{k+n} P_k^0 \operatorname{tg} \frac{\theta_k}{2}; \quad K_{III}^l = \sqrt{\pi l} \frac{1}{n} \sum_{k=1}^n (-1)^k P_k^0 \operatorname{ctg} \frac{\theta_k}{2}.$$

**Analysis of the solution:** For numerical calculations, the case of the location of the hole at the vertices of the triangular  $\omega_1 = 2$ ,  $\omega_2 = 2e^{\frac{1}{3}i\pi}$  and square  $\omega_1 = 2$ ,  $\omega_2 = 2i$  lattices was taken. The calculations were performed on an IBM computer using the MATLAB program. It was assumed that  $n = 10$  and  $n = 20$ , which corresponds to the division of the interval into 10 and 20 Chebyshev nodes, respectively. The resulting systems were solved by the Gaussian method with the choice of the main element.



To determine the limiting state at which crack growth occurs, the deformation criterion of fracture was used [16].

The pre-fracture zones are in the binder, so the hole sizes are taken. The quantity  $\lambda$  is related to the radius  $\lambda_1$  of the isotropic inclusion  $\lambda = \lambda_1 + h^*$

Based on the results obtained in Figure 2, 3 and 4, graphs of the dependence of the critical (limiting) load  $\tau^* = \tau_y^\infty \sqrt{\omega_1} / K_{IIIc}$  for both crack tips on the crack length  $l_* = b - a$  are plotted for some values of the hole radius  $\lambda = 0.2; 0.3; 0.4; 0.5; 0.6$  (curves 1–5).

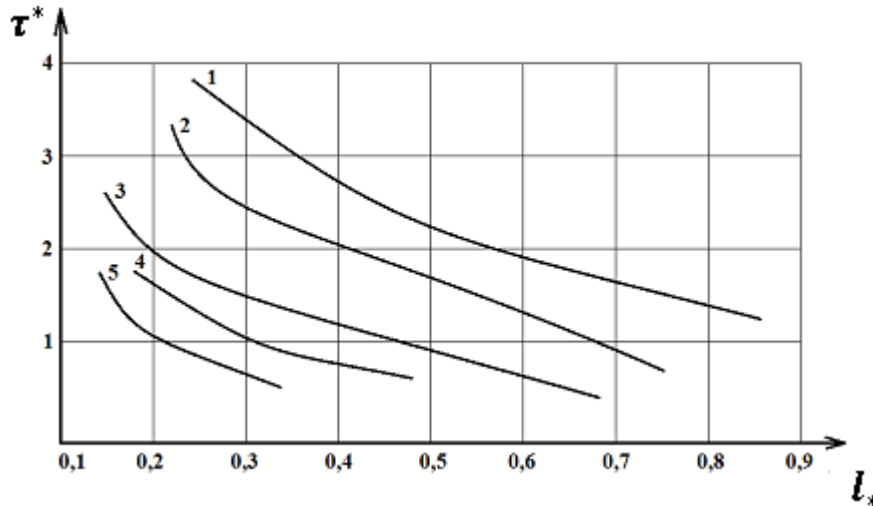


Figure 2. Dependence of the critical load  $\tau^* = \tau_y^\infty \sqrt{\omega_1} / K_{IIIc}$  on the crack length  $l_* = (b - \lambda) / l$  for some values of the hole radius  $\lambda = 0,2; 0,3; 0,4; 0,5; 0,6$  (curves 1–5)

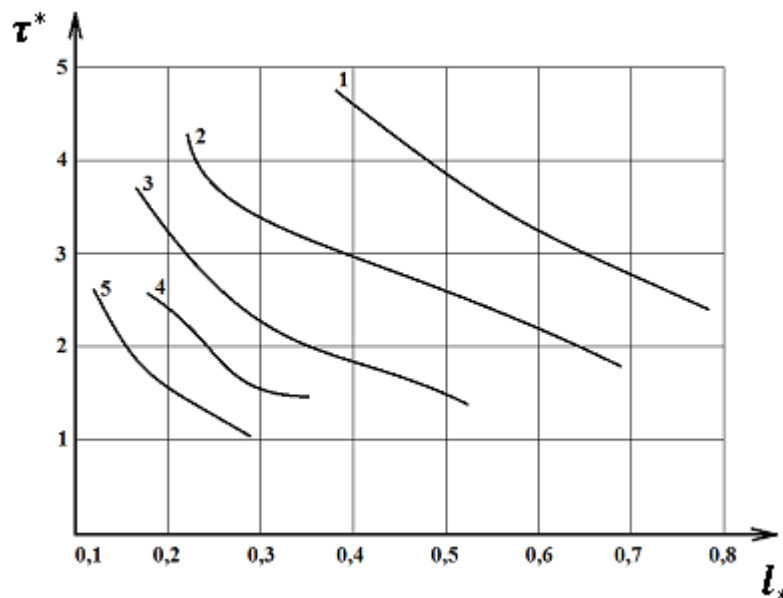


Figure 3. Dependence of the critical load  $\tau^* = \tau_y^\infty \sqrt{\omega_1} / K_{IIIc}$  on the crack length  $l_* = (b - \lambda) / l$  for some values of the hole radius  $\lambda = 0,2; 0,3; 0,4; 0,5; 0,6$  (curves 1–5)



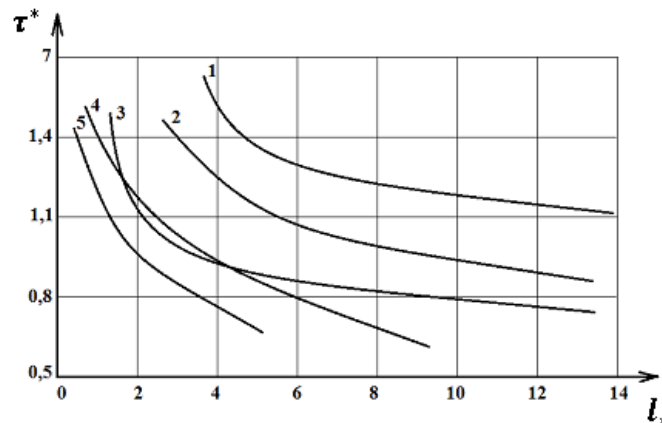


Figure 4. Dependence of the critical load  $\tau^* = \tau_y^\infty \sqrt{\omega_1} / K_{IIIc}$  on the crack length

$l_* = (b - \lambda) / l$  for some values of the hole radius  $\lambda = 0,2; 0,3; 0,4; 0,5; 0,6$  (curves 1–5)

The case is considered when cracks are present only in the inclusion. Fig. 5 for a square lattice, the results of calculations of the critical (limiting) load  $\tau^* = \tau_y^\infty \sqrt{\omega_1} / K_{IIIc}$  are presented depending on the crack length  $l = \frac{(\lambda - l)}{l}$  for some values of the hole radius  $\lambda = 0,2; 0,3; 0,4; 0,5; 0,6$  (curves 1–5).

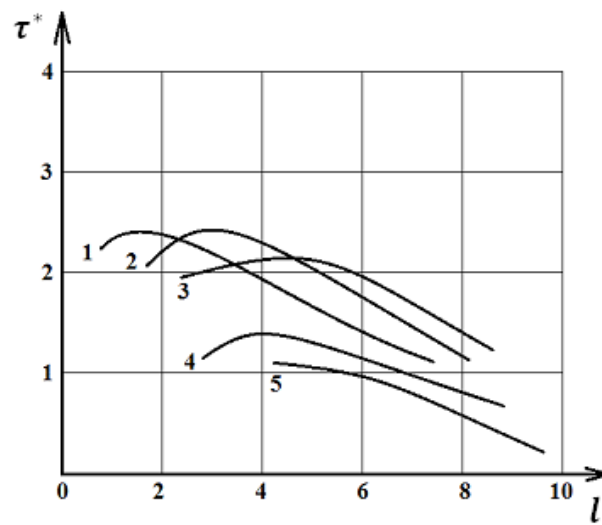


Figure 5. Dependence of the critical load  $\tau^* = \tau_y^\infty \sqrt{\omega_1} / K_{IIIc}$  on the crack length

$l_* = (\lambda - l) / l$  for some values of the hole radius  $\lambda = 0,2; 0,3; 0,4; 0,5; 0,6$  (curves 1–5)

The calculations were carried out for fiberglass EDT-V with the parameters  $\frac{\mu_b}{\mu_s} = 25$ ,  $\frac{\mu_b}{\mu_t} = 50$ .

**Conclusion:** Analysis of the critical equilibrium state in a composite with a doubly periodic structure, at which cracks appear, is reduced to a parametric study of the combined algebraic system (18), (26) - (28) and the criterion for the appearance of a crack (28) for different laws of deformation of bonds, elastic constants of materials and geometric characteristics of the composite. Directly from the solution of the obtained algebraic systems, the tangential stresses



in the bonds and the displacement of the banks of the zones before failure are determined. The obtained ratios make it possible to investigate cracking in a composite composite during longitudinal shear.

## REFERENCES

1. Wang Fo. FyG.A. The theory of reinforced materials with coatings.-Kiev, Nauk.dumka, 1971, 230s.
2. Muskhelishvili N.I. Some basic problems of mathematical theory of elasticity / N.I. Muskhelishvili. –M.: Science. 1966. – 707 p.
3. Mirsalimov V.M., Mekhtiev R.K. Longitudinal shear of a linearly reinforced material, weakened by a system of cracks. Izv. AN Az. SSR, ser.phiz – tech. I Mat.Nauk, 1984, No. 1, p. 50-53.
4. R.K. Mehtiyev Interaction of a two-periodic system of foreign elastic inclusions, the surface of which is uniformly covered by a homogeneous cylindrical film, and two systems of rectilinear cracks PROCEEDINGS OF THE 7TH INTERNATIONAL CONFERENCE ON CONTROL AND OPTIMIZATION WITH INDUSTRIAL APPLICATIONS (COIA 2020)
5. R.K. Mehtiyev Longitudinal shift of bodies with complex structure, relaxed rectified through crack PROCEEDINGS OF THE 7TH INTERNATIONAL CONFERENCE ON CONTROL AND OPTIMIZATION WITH INDUSTRIAL APPLICATIONS (COIA 2020)
6. R.K.Mehtiyev<sup>1</sup>, A.K.Mehdiyev<sup>2</sup> Piece-homogeneous elastic mediums in the case when the binder and inclusions are weakened by the cohesion cracks at a transverse shear 3rd INTERNATIONAL CONFERENCE ON MATHEMATICAL AND RELATED SCIENCES: CURRENT TRENDS AND DEVELOPMENTS (ICMRS'20) - Second Announcement
7. Mekhtiyev R.K. Longitudinal shear in kompozitax binder and inclusions, weakened by doubly periodic rectilinear cracks INTERNATIONAL SCIENTIFIC AND PRACTICAL CONFERENCE. INTEGRATION SCIENCES AND PRACTICES IN THE MODERN WORLD June 26, 2020 (admission materials until June 26, 2020 inclusive)
8. R.K.Mekhtiev, A.K.Mekhtiev Doubly periodic problem of crack initiation in a fiber
9. composites with longitudinal shear. Proceedings of the Institute of Applied Mathematics V.7, no. I, 2018, pp. 3-18.
10. A.T. Mamedov, R.K. Mekhtiev Modeling of fiber composite, reinforced unidirectional orthotropic fibers, weakened by rectilinear cracks with longitudinal shear. Mechanics of Composite Materials and Structures. October-December 2017, VOL. 23, No. 4 pp. 579-59110. Mekhtiyev P.K., Dzhajafarova S.A., Mekhtiyev A.K. Interaction of the double – periodic system of hard inclusions and rectangular cohesion cracks in the isotropic environment with the transverse shift. Spirit – time, ISSN 2522-9923, N4(2018), p.12–22.

11. R.K.Mehtiyev On interaction of hard inclusions and cohesion cracks in the isotropic environment under the longitudinal shift. The 6th International Conference and Optimization with Industrial Applications, 11–13 July. 2018. Baku. Azerbaijan. page 223–225.
12. R.K. Mehdiyev, S.A. Jafarova, Abdulazimova E.A. Interaction double-periodic system of orthoropic inclusions and rectilinear cracks at transverse shear. Colloquium-journal N2 (13), 2018, Czesc 1, Warszawa, Polska, Miedzynarodowe czasopismo naukowe.
13. R.K. Mekhtiev, A.A. Jafarova Interaction of a doubly periodic system foreign elastic inclusions and straight cracks in transverse shear composite. BULLETIN of St. Petersburg State University technology and design. Series 1. Natural and technical sciences. No. 1/2018.
14. Hasanov F.F. Modeling the initiation of shear cracks in a weakened body Periodic system of round holes / F.F.Gasanov // Probl. mechanical engineering.–2013.–T.16, No. 3,–S. 29–37.
15. Hasanov F.F. Cracking in a perforated body during longitudinal shear / F.F.Hasanov //Mechanics of machines, mechanisms and materials. - 2013. - No. 2 - P. 46–52.
16. Kalandia A.I. Mathematical methods of two-dimensional elasticity. Moscow: Nauka, 1973.304 p.
17. Cherepanov G.N. Mechanics of brittle fracture. –M: Nauka, 1974, 640s.

## İKİ PERİODİK DÜZ XƏTLİ ÇATLARLA ZƏİFLƏDİLMİŞ ƏLAQƏLƏNDİRİCİ VƏ DOLDURUCU KOMPOZİTLƏRDƏ BOYUNA YERDƏYİŞMƏ

<sup>1</sup>Rəfael Mehtiyev, <sup>2</sup>Ələkbər Mehdiyev

<sup>1</sup>Dosent, “Materiallar texnologiyası” kafedrası, Azərbaycan Texniki Universiteti, fizika-riyaziyyat elmləri namizədi, Azərbaycan. E-mail: rafail60mehtiyev@mail.ru

<sup>2</sup> Dosent, “Riyaziyyat” kafedrası, Azərbaycan Dövlət Neft və Sənaye Universiteti, fizika-riyaziyyat elmləri namizədi, Azərbaycan. E-mail: mehdiyevalekber@mail.ru

### XÜLASƏ

Bu məqalədə, hər bir lifin səthini bərabər qalınlıqlı əhatə edən silindrik formalı lentlə örtülmüş sonsuz paralel eyni dairəvi silindrik liflərdən ibarət izotropik elastik materialın antimüstəvi deformasiyasını və iki periodik düzxətli çatlar sistemi ilə zəifləmiş kompozit material nəzərdən keçiririk. Hər bir doldurucunun (liflərin) mərkəzində doldurucunun diametrindən kiçik olan bir çat var. Tətbiq olunan gərginliklər və onların yerdəyişmələri analitik funksiya ilə ifadə olunur.

Məsələnin həlli üçün, antimüstəvi deformasiya vəziyyətindəki yerdəyişməni harmonik bir kompleks dəyişənli funksiyaadan istifadə olduğu müəyyən olunur. Hər sahədəki məlum həll üçün müvafiq olaraq kompleks dəyişənli analitik funksiyalar tətbiq olunur. Üç analitik funksiya Loran sırası ilə təmsil olunur. Dairəvi dəliklərin konturlarının və çatların sahilləri



boyu sərhəd şərtini təmin edən problem, axtarılan sərhəd şərtlərinə görə iki sonsuz cəbri tənliklər sistemə və Koşi tipli nüvəsi olan iki sinqulyar inteqral tənliyə gətirilir. Sonra sinqulyar inteqral tənlik Maltopp - Kalandiya metodu ilə sonlu cəbri tənlik sistemə gətirilir. Gərginliyin intensivlik əmsalını hesablamaq üçün bir metod təqdim olunur. Təsvir edilmiş metodun ədədi hesablama metodu IBM tərəfindən təmin edilir. Dairəvi dəlikli mühitin çatın uzunluğundan və elastiki həndəsi parametrlərindən asılı olaraq kritik yükün hesablamalarının nəticələri təqdim olunur.

**Açar sözlər:** izotropik-elastik material, iki periodik dövrü qəfəs, düzxətli çatlar, gərginliyin intensivlik əmsalı, orta gərginliklər, kritik gərginlik, dairəvi dəliklər, uzununa yerdəyişmə.

<https://doi.org/10.36962/ETM0602202123>



## ГОРЯЧЕЕ ПРЕССОВАНИЕ ПЛАВЛЕННОГО КВАРЦА

**Вургун Гахраманов**

Старший преподаватель, “Металлургия и металловедение”, Азербайджанский Технический Университет, доктор философии в области технологий, Азербайджан. E-mail: qehremanovvurqun@gmail.com

### РЕЗЮМЕ

В статье описан метод горячего прессования плавленного кварца при температурах ниже точки плавления и области расстекловывания. Этот метод позволяет изготовить высокоплотные изделия из плавленного кварца. В статье показана справедливость уравнения скорости горячего прессования для описанного процесса, т.е. зависимости уплотнения от вязкости и исходной плотности прессуемого материала, времени и величины приложенного давления.

**Ключевые слова:** вязкость, прессование, температура, кварц, закалка, давление, уплотнение.

### XÜLASƏ

Məqalədə əridilmiş kvarsın ərimə sahəsinin təsiri altındakı temperaturda isti presləmə üsulu işlənilməsi araşdırılmışdır. Bu metod əridilmiş kvarsdan yüksək sıxlıqlı məhsullar istehsal etməyə imkan verir. Məqalədə təsvir olunan proses üçün isti presləmə sürəti tənliyinin etibarlılığı göstərmişdir, yəni, sıxılmanın preslənmiş materialın özlülüyünə və başlanğıc sıxlığına, tətbiq olunan təzyiğin vaxtına və dəyərinə asılılığı məsələləri araşdırılmışdır.

**Açar sözlər:** özlülük, presləmə, temperatur, kvarsit, tablama, təzyiq, sıxılma,

**Введение:** Приготовление чистого плавленного кварца методом плавления – обычный, широко распространенный в промышленности процесс. Кроме того, в патентах Скаупи и Вейссенберга [1] и Хини [2] сообщалось также об изготовлении изделий из плавленного кварца спеканием. В процессе, описанном Скаупи и Вейссенбергом, изделия из кварцевого песка, сформованные в холодном состоянии, превращали в плавленный кварц нагреванием до температуры примерно 1650°C последующей воздушной закалкой. В процессе Хини для изготовления изделий использовали тонкодисперсный кремнезем, полученный при разложении различных силиконовых соединений. Полученный материал затем уплотняли обжигом при температурах 1200-1500°C. Недавно Керамический отдел технической экспериментальной станции Технологического института штата Джоржия изготовил изделия из тонкоизмельченного плавленного кварца методом шликерного литья с последующим обжигом при тех же температурах; скорость спекания была низкой, и успех процесса в большой степени зависел от исходной плотности сырца. О горячем прессовании тонко-измельченного плавленного кварца ниже температуры расстекловывания ранее не сообщалось. Поскольку в отношении теплового плавленный кварц в основном ведет себя как вязкая жидкость, то уравнение скорости горячего прессования [3] в зависимости от давления, вязкости, времени и уплотнения соответствует выражению:



$$\frac{dD}{dt} = \frac{3P}{4\eta} (1-D) \quad (1)$$

где  $D$  – относительная плотность, равная отношению объемного веса к удельному в момент времени  $t$  (секунда);  $P$  – приложенное давление (дин/см<sup>2</sup>);  $\eta$  – вязкость (пуазы). Таким образом, для значительного внешнего давления уравнение скорости процесса приобретает форму кинетической кривой первого порядка, причем константа скорости равна отношению приложенного давления к вязкости (см. [3] стр. 500). Интегрирование уравнения (1) дает:

$$\ln(1-D) = \frac{3P}{4\eta} t + C \quad (2)$$

При  $t = 0$ ,  $D = D_0$  (исходная плотность образца в форме до прессования), откуда константа интегрирования равна  $\ln(1-D_0)$ . Следовательно, график функции  $\ln(1-D)$  в зависимости от времени должен давать прямую линию, причем по наклону этой прямой может быть определена вязкость. Предварительные расчеты показывают, что высокоплотный плавленный кварц (уплотнение выше 90%) можно получить за один час при температуре 1150°C и при давлении прессования около 140 л/см<sup>2</sup>.

**Основная часть:** Для изучения возможности горячего прессования плавленного кварца была сконструирована небольшая установка с нагревателем из канталовой проволоки, графитовыми формами, прокладками и пуансонами. Для предохранения от окисления и увеличения срока службы графитовые части были покрыты двуокисью циркония, нанесенной методом распыления пламени. Прессуемые образцы с различной степенью измельчения отделяли графитовыми прокладками. Это позволило определить влияние размера частиц плавленного кварца на ход процесса горячего прессования при минимальном количестве опытов. В работе были использованы три произвольно выбранные фракции плавленного кварца со средним размером частиц -295+208, -104+74 и 5 $\mu$ . Первые две фракции получали измельчением плавленного кварца с последующей отмывкой кислотой и рассевом на ситах. Фракцию со средним размером частиц 5 $\mu$  получали помолом в шаровой мельнице с последующей классификацией и очисткой.

Для проверки приведенного математического выражения эксперименты проводили при различных температурах, давлениях и различной продолжительности обработки. Были использованы давления в интервале 70-170 кг/см<sup>2</sup>, температуры 1100, 1150 и 1200°C и продолжительность обработки до 90 мин. Было найдено, что температурный перепад между этим положением термодары и центром образца колебался в пределах 1-3°.

Плотность готовых образцов (диаметр и высота около 13 мм), являющуюся важнейшей количественной мерой хода процесса горячего прессования, определяли высокоточными методами измерения объема и веса.

Зависимость величины  $\ln(1-D)$  от продолжительности прессования приведена на рис. 2, 3. Вне зависимости от размеров частиц, приложенного давления и температуры между этими двумя величинами наблюдается в основном линейная зависимость. Графики, соответствующие опытам, проведенным при 1150 и 1200°C, показывают, что горячим прессованием при этих температурах можно получить особенно плотный плавленный кварц (уплотнение (97%).

Результаты, сопоставляющие эти отношения, представлены в табл. 1.

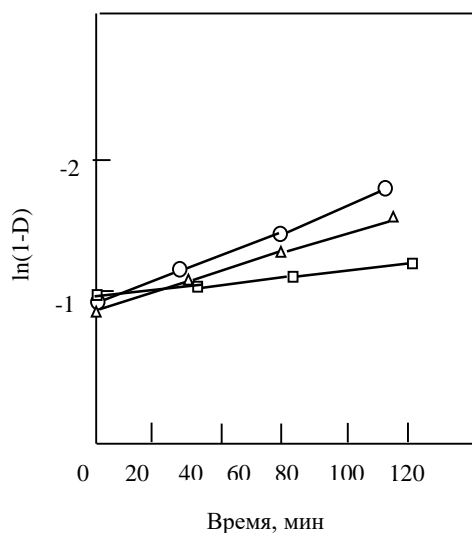
Таблица 1

Отношения наклонов прямых зависимости  $\ln(1-D)$  от времени для фракций

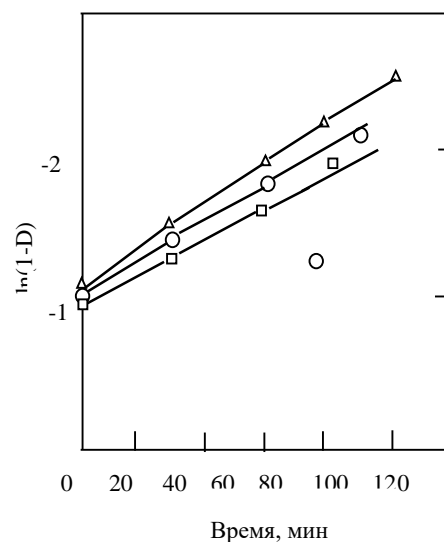
различной дисперсности

Размер частиц $\mu$	Температура, $^{\circ}\text{C}$	Экспериментальное отношение наклонов прямых	Теоретическое отношение давлений (170/70)
5	1100	2,1	2,43
-104+74	1100	2,3	2,43
-295+208	1100	2,8	2,43
5	1150	2,3	2,43
-104+74	1150	2,2	2,43
-295+208	1150	2,2	2,43

Графики зависимости величины  $\ln(1-D)$  от времени для опытов, проведенных при  $1100^{\circ}\text{C}$  (рисунке 1) и  $1150^{\circ}\text{C}$  (рисунке 2), даны для двух различных давлений. Так как опыты при различных давлениях проводили в изотермических условиях (при постоянной вязкости), то отношение наклонов полученных прямых должно быть равно отношению этих давлений.



Рисунке 1. Зависимость величины  $\ln(1-D)$  от времени прессования для плавленного кварца при  $1100^{\circ}\text{C}$  и давления  $70 \text{ кг/см}^2$   
 $\circ$  - размер частиц  $5\mu$ ;  $\Delta$  - размер частиц  $-104+74\mu$ ;  $\square$  - размер частиц  $-295+208 \mu$



Рисунке 2. Зависимость величины  $\ln(1-D)$  от времени прессования для плавленного кварца при  $1150^{\circ}\text{C}$  и давления  $70 \text{ кг/см}^2$   
 $\circ$  - размер частиц  $5\mu$ ;  $\Delta$  - размер частиц  $-104+74\mu$ ;  $\square$  - размер частиц  $-295+208 \mu$

Результаты этого расчета приведены наряду с зависимостью вязкости кварца от температуры по данным, установленным методом удлинения нити [4]. Эти данные хорошо согласуются, а имеющиеся расхождения следует отнести за счет различия методов определения вязкости.



Установлено, что дисперсность плавленного кварца весьма незначительно влияет на процесс горячего прессования, за исключением фракции  $-295+208\mu$ .

**Выводы:** 1. Методом горячего прессования при температурах 1100, 1200°C можно изготовить пористые и высокоплотные изделия из чистого плавленного кварца.  
2. Экспериментально подтверждено уравнение Мореня сотрудниками, связывающее важнейшие переменные, которые определяют ход процесса горячего прессования твердого тела, обладающего вязким течением.  
3. Значения вязкости, рассчитанные по данным скорости горячего прессования, достаточно хорошо согласуются со значениями вязкости, установленными методом удлинения нити.  
4. Для опробованных условий горячего прессования влияние размера частиц (в интервале 5-300  $\mu$ ) на уплотнение невелико.  
5. Методом горячего прессования можно изготовить крупногабаритные изделия из плавленного кварца.

## ЛИТЕРАТУРА

1. Skaupy F., Weiissenberg G., Article of Vitreous Quartz and Process for Producing and Working It, pat. США 2270718, 20/1 1992; Ce-ram. Abstr., 21, №80 (1992).
2. Heany J.A., Producing Vitreous Silica Articles, pat. США 2268589, 6/1 2002; Ceram. Abstr., 21, №3 (2002).
3. Murray P., Rodgers E. P., Williams A, E., Practical and Theoretical Aspektsof Hot Pressing of Refractory Oxides, Trans.Brit. Ceram. Soc, 53, №8, 474
4. 510 (1954).
5. "Properties of Selected Commercial Glasses". Bulletin B-89, Corning Glass Works, Corning, N.Y., 1957, p.13

## HOT PRESSING FUSED QUARTZ

**Vurgun Qahramanov**

Senior Lecturer, "Metallurgy and Metal Science", Azerbaijan Technical University, Ph.D. in technology,  
Azerbaijan. E-mail: qehremanovvurqun@gmail.com

### ABSTRACT

The article describes the method of hot pressing of fused silica at temperatures below the melting point and devitrification area. This method makes it possible to manufacture high-density products from fused silica. The article shows the validity of the hot pressing speed equation for the described process, i.e. the dependence of the compaction on the viscosity and initial density of the pressed material, time and value of the applied pressure.

**Keywords:** viscosity, pressing, temperature, quartz, hardening, pressure, compaction

<https://doi.org/10.36962/ETM0602202136>



## YÜKSƏK TƏZYİQLİ DÜZAXINLI SIYIRTMƏLƏRİNİN TƏKAMÜL PROSESİNİN TƏHLİLİ

<sup>1</sup>Camaləddin Aslanov, <sup>2</sup>Zöhrə Abiyeva

<sup>1</sup>Dosent, “Neft və qaz avadanlığı”, Azərbaycan Dövlət Neft və Sənaye Universiteti, Texnika üzrə fəlsəfə doktoru, Azərbaycan. E-mail: tribo72@mail.ru

<sup>2</sup>Assistant, “Mühəndis və kompüter qrafikası”, Azərbaycan Dövlət Neft və Sənaye Universiteti, Azərbaycan. E-mail: zohra.abiyeva@asoiu.edu.az

### XÜLASƏ

Məqalə fontan armaturunun düzaxınlı siyirtmələrinin inkişafının təkamül mərhələlərinin dəyişmə qanunauyğunluğunun öyrənilməsinə həsr edilmişdir. Müəyyən edilmişdir ki, düzaxınlı siyirtmələrin konstruktiv quruluşunun müasir səviyyəsi özünün mükəmməl səviyyəsinə çatmaqdadır. Buna baxmayaraq siyirtmələrin material təhcizəti baxımdan müasir səviyyəyə çatdırılması üçün onların aşağı və ya yüksək temperturlarda yeyilməyə davamlı, yüngül çəkiyə malik materiallardan hazırlanması aktualıq kəsb edir.

**Açar sözlər:** fontan armaturu, düzaxınlı siyirtmə, təkamül, yeyilmə.

**Problemin aktuallığı:** Neft və qaz sənayesinin inkişafının gələcək perspektivi əsasən yüksək məhsuldarlıqlı yataqların mənimsənilməsi və istismarı ilə bağlıdır. Bununla əlaqədar maşınqayırma müəssisələrinin iqtisadi effektiv və uzunömürlü avadanlıq istehsal etməsi, onların keyfiyyət və rəqabət səviyyəsinin yüksəldilməsi, həmçinin, istehsalın texnoloji proseslərinin sonrakı təkmilləşdirilməsi birinci dərəcəli əhəmiyyət kəsb edir.

Məlumdur ki [1, 2, və s.], texniki sistemlərin inkişaf mərhələləri, həmdə istismar prosesi zamanı müəyyən edilmiş çatışmazlıqları aradan qaldırması istiqamətində edilən dəyişikliklər onların geniş təkamül prosesini keçdiyi göstərir.

Müəyyən olunmuşdur ki, müxtəlif texniki sistemlərə (TS) xas olan fərdi xüsusiyyətlərə baxmayaraq, mütərəqqi təkamülü, bir qayda olaraq, TS-nin "həyat dövrü"nin təhlili ilə uyğunlaşaraq, müəyyən zaman kəsiyində inkişaf dinamikasının azalması dövrü gəldiyini və onun daha mükəmməl bir sistemlə əvəzlənməsi ehtiyacını reallaşdırır [3].

Beləliklə, TS-nin təkamülü prosesi geniş mənada, istehsal texnologiyasının yenilənməsi, konstruksiyaların modernləşməsi, eləcə də onların funksional təyinatın genişlənməsi istiqamətləri və qanunauyğunluqları haqqında təsəvvürdür. Təkamül prosesində TS-in müəyyən bir vəziyyəti əvvəlkindən uzunmüddətli dəyişikliklər əsaslanan və fəqlənən yeni modellərə keçilməsi ilə gerçəkləşir. Bu keçidlər, bir qayda olaraq, TS-lərin hər hansı bir effektivlik kriteriyasının və keyfiyyət göstəricisinin yaxşılaşdırılması ilə əlaqəli olur və təkamül xarakteri daşıyır.

Bu qanunauyğunluqlar TS-in imkanlarının aydınlaşdırılması və məqsədə uyğunluğunun müəyyənləşdirilməsi, eləcə də prinsipial yeni sistemin yaradılması üçün mühüm əhəmiyyət kəsb edirlər. TS-lərin təkamül prosesinin təhlili onun inkişafına təsir edən əsas amillərin, həmçinin digər mərhələyə keçmə imkanlarının aşkarlanmasına imkan yaradır.



**Tədqiqatın məqsədi:** Texniki sistemlərdə yenilənmə və təkmilləşdirmə işində progressiv təkamül prinsipinin yeri və rolunun müəyyən edilməsi.

**Tədqiqatların nəticələri və onların müzakirəsi:** Apardığımız araşdırmalar nəticəsində müəyyən edilmişdir ki, progressiv təkamül qanunu TS-lərin "həyat dövrü" nün təhlili ilə əlaqələndirilir [2] və inkişafının aşağıdakı dövrlərinin ardıcılığını təsvir edir:

-yaradılmış TS-nin mənimsənilmə ilə şərtlənən nisbətən ləng inkişafı;

-istifadəsi zamanı aşkar edilmiş çatışmazlıqların aradan qaldırılması və yeni mütərəqqi konstruktor və texnoloji həllərin istifadəsi yolu ilə istismar prosesində səmərəlilik meyarının yüksək artım templəri ilə intensiv inkişafı;

-effektivlik kriteriyasının buraxıla bilən həddinə yaxınlaşması səbəbindən TS-nin yavaş inkişafı.

Tez-tez TS-in ümumi əlaqəli hissələri, yığım vahidləri və aqreqatlar (ilk növbədə, verilmiş TS ilə eyni funksiyaları olan), təkamül prosesində analoji inkişaf mərhələlərini keçir. Belə hallar "təkamülün paralel xətləri"nə aid edilir [4]. Beləki, sistemlərin ən mükəmməl inkişaf etdiyi bir mərhələsi nəticələrinin öyrənilməsi digər sistemin təkamülünü kifayət qədər inamla proqnozlaşdırmasına imkan yaradır. Bu baxımdan, yüksək təzyiqli qazma və neft mədən nasosları, səyyar qaldırıcı qurğular, eləcə də nasos quyu avadanlıqları obyektləri üçün həyata keçirilmiş tədqiqatlar xarakterikdirlər [5, 6].

Əhəmiyyətli miqdarda neft və təbii qaz hasilatının fontan üsulu ilə həyata keçirildiyini nəzərə alsaq, fontan və qazlift istismar metodlarında istifadə olunan kompleks avadanlıqların təkamül yolunu öyrənmək olduqca böyük maraq doğurur. Kompleksə daxil olan başlıca avadanlıqlardan biri fontan armaturudur.

Fontan armaturu neftin və qazın lay təzyiqi hesabına yer səthinə qaldırılmasını və lazımı istiqaməyə yönəldilməsini, quyu ağzının tam hermetikləşdirilməsini, istismar rejiminin tənzimlənməsini, quyuda texnoloji əməliyyatların aparılmasını, çıxarılan məhsulun manifolda istiqamətlənməsini və quyun tam bağlanması həyata keçirir. Fontan armaturu boru başlığından və fontan yolkasından, tələb olunan sxem üzrə 140 MPa və daha yuxarı təzyiqlərdə icra olunan siyirtmələr, drossellər, üçboğazlar, dördboğazlar və digər düyünlərdən ibarətdir [26].

Siyirtmələrin bağlayıcı düyünləri yüksək kontakt təzyiqləri şəraitində işləyirlər, korroziyalı, çox zaman da tərkibində hər birinin həcmi 6% -ə qədər olan hidrogen sulfidin ( $H_2S$ ) və karbon dioksidin ( $CO_2$ ) və mexaniki qarışıqları 25 mq/l-ə qədər olan yüksək aqressiv mühitin təsirinə məruz qalırlar. Onlara qoyulan tələblərə əsasən siyirtmələr öz işqabiliyyətliyini açılıb bağlanmada 120÷125 dəfə şərti tsikldə qoruyub saxlamalıdırlar.

Hazırda fontan armaturları, onların quruluşlarına daxil olan siyirtmələr ən geniş tətbiq olunmuş neftmədən avadanlıqları qrupuna daxil edilə bilər. Təkcə onu demək kifayətdir ki, son 20-25 ildə bu istiqamətdə ABŞ-da 350, Almaniyada 285, Rusiyada 160-dən çox və Azərbaycanda 100-a yaxın patent işləri, ümumilikdə iritutumlu nüfuzlu elmi jurnallarda bu mövzu ətrafında 550-dən çox məqalələr nəşr etdirilmişdir. Bu məqalələrin 65-70%-nə qədərində siyirtmələrin etibarlılığının və istismar müddətinin artırılmasında müxtəlif xarakterli konstruktiv həll yolları verilmiş, 21-25 %-də kipləndirmə effektinin yeksəldilməsinə, qalan hissəsi isə material seçimi ilə əlaqəli olmuşdur. Göründüyü kimi ən yaxşı halda bu işlərin ümumi sayı 10 % keçmir.

Apardığımız araşdırmamaq nəticəsində müəyyən edilmişdir ki, siyirtmələrdə baş verən imtinaların səbəblərinin sırasında sipər-yəhər cütlüyünün yeyilməsi və deformasiyası dominantlıq təşkil edir. Sonrakı yerlərdə kipləndirici manjetlərin işqabiliyyətinin itirilməsi,

spindel-qayka birləşməsinin yeyilməsi və digərləridirlər. Müasir fontan armaturlarında bağlayıcı quruluş kimi tıxaclı və ya kürəvi kranlardan və düzaxınlı siyirtmələrdən istifadə edirlər.

Düzaxınlı siyirtmələr tıxayıcı düyününün konstruksiyasından asılı olaraq onlar pazlı və lövhəli konstruksiyalara bölünür. Pazlı siyirtmələrdə tıxayıcı düyünü pazdır və kipləndirmə pazın oxboyu hərəkətinin müəyyən bucağı altında gövdəyə sıxılması hesabına baş verir. Fontan armaturunda oxşar siyirtmələr quyuların ilkin mənimsənilmə dövründə onların işinin qaydaya salınması üçün işlənirdi [8]. Pazlı siyirtmələr əsas çatışmayan cəhətləri siyirtmənin açıq vəziyyətdə pazın hidroerrozivaya, hidro və qazbraziv yeyilməyə uğraması, həmçinin yüksək təzyiqa icralanmış pazlı siyirtmələrin bağlı vəziyyətində pazın işçi səthlərində sükunət sürtünmədən yarana yorulma yeyilməsidir.

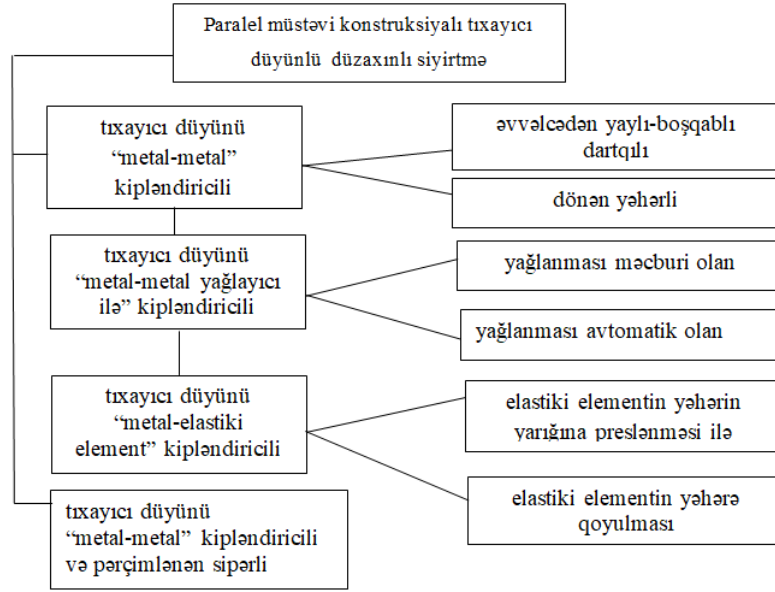
Fontan armaturlarında işləyərkən pazlı siyirtmələrin göstərilən çatışmamazlıqları onların "həyat dövrlərinin" son həddə çatdığını və bunun nəticəsində deqradasiyaya uğradığını və sonda düzaxınlı siyirtmələrlə əvəz olunması ilə nəticələnmişdir.

Öz növbəsində prinsipial yeni TS-lərin düzaxınlı siyirtmələrin mənimsənilməsi, verilən TS-nin yüksək inlişaf tempində intensiv tərəqqisinə gətirmişdir. Bu zaman, kifayət qədər qısa zaman ərzində, yeni TS-in ilkin, ləng inkişaf dövründən intensiv inkişaf dövrünə keçməsi qeyd olunmuşdur.

Düzaxınlı siyirtmələr, bağlayıcı quruluşların digər konstruksiyaları ilə müqayisədə bir sıra mühüm üstünlüklərə malikdirlər. Bu düzaxınlılıq, konstruksiyanın sadəliyi, yüksək təzyiqlərdə yeyilməyə davamlılıq, hazırlanmasının texnologiyasının sadəliyi, yüksək təzyiqlərdə dəstəyin nisbətən aşağı fırlanma momentini ilə hərəkətə gətirilməsidir.

Düzaxınlı siyirtmələrin tıxayıcı düyünləri həm konstruksiyasına, həm də kipləndirmə prinsipinə görə fərqlənirlər. Şək.2.-də tıxayıcı düyünü müstəvi lövhəli düzaxınlı siyirtmələrin əsas konstruktiv xüsusiyyətlərini əhatə edən təsnifatı verilmişdir [9].

Şəkil 1-də müstəvi lövhəli düzaxınlı siyirtmələrin konstruktiv tipləri barədə aşağıdakıların qeyd edilməsi vacibdir. "Metal-metal" cütlüyü ən çox yayılmış kipləndirmə tiplərindən biri olub, bağlayıcının yüksək dərəcəli hermetikliyi kipləndirmə səthlərinin emalı sayəsində əldə edilir. Düzaxınlı siyirtmələrin tıxayıcıları həm konstruksiyasına, həm də kipləndirmə prinsipinə görə fərqlənirlər. "Metal-metal" cütlüyündə bağlayıcının hermetikliyinin bir az da artırılması yəhərin kipləndirmə səthində bu məqsədlə açılmış yarığa yağın vurulması ilə əldə edilir. Kipləndirmənin "metal-elastiki element" tipində kipləndirmə tərəfdən yəhərin səthində açılmış yarığa yəhərlə sipər arasında metal kontaktın qarşısını alan elastiki element quraşdırılır, kipləndirmə isə şiber-elastiki element səthində baş verir.



Şəkil 1. Müstəvi lövhəli konstruksiyalı tıxayıcı düyünlü düzaxınlı siyirtmələrin təsnifatı

Fontan armaturunun işqabiliyyəti bütövlükdə onun üzərində quraşdırılmış siyirtmələrin etibarlılığından asılıdır. Buna görə də imtinaların təhlili, onların baş vermə səbəblərinin aydınlaşdırılması, tədqiqatların aparılması və quyuağzı bağlayıcı quruluşların istismar keyfiyyətinin, etibarlılığının və effektivliyinin artırılmasına yönəlmiş tövsiyələrin işlənilməsi böyük əhəmiyyət kəsb edir.

Yerinə yetirilmiş tədqiqatlar aşağıdakı problemlərə həsr olunmuşdur: fontan armaturlarının etibarlılığının və uzun ömürlüyünün artırılması [10, 11, 12, 13]; müasir tələblərə cavab verən yeni armatur konstruksiyalarının yaradılması [6, 14, 15]; quyuağzı avadanlığın anomal yüksək təzyiqlərdə, həmçinin tərkibində hidrogen sulfid və karbon dioksid qazı olan mühitlərdə etibarlı işləməsinin təmin edilməsi [16, 17, 18].

Son 15-20 ildə dünyanın aparıcı şirkətlərinin siyirtmələrin etibarlılığının yüksəldilməsi məsələsində material seçiminə üstünlük verirlər. Məsələn, [9, 21] elmi tədqiqatların nəticəsi olaraq siyirtmələrin bağlayıcı düyünlərinin detallarının hazırlanması üçün müxtəlif markalı poladlardan və kipləndirici səthlərin möhkəmləndirici üsullarından istifadə edirlər. Belə ki, «McEvoy» firması tərəfindən siyirtmələrin şiberlərinin hazırlanmasında şəraitdən asılı olaraq legirli nikelləşdirmə aparılmış poladdan və ya paslanmayan poladdan istifadə edilir. «FMC» firması siyirtmələrin hazırlanmasında 4130 markalı (polad 30XM) kipləndirici səthin azotlanması aparılmış (polad 30XM) aşağı legirli poladdan, həmçinin 410SS (polad 12X13) markalı səthin sementləşməsi və tablanması aparılan legirli poladdan istifadə edir. Siyirtmələrin şibersünün hazırlanmasında polad 4130 azotlanmış poladdan və ya 410SS səthin tablandırılması aparılmış poladdan istifadə edilir.

«IKS» firmasında bağlayıcı düyünün detallarının hazırlanmasında səthin xromlanması və ya örtük çəkilməsi ilə (disulfid molibden) ASTMA-331 markalı poladdan (polad 40XHM) istifadə edilir.

Adətən siyirtmə istehsalı ilə məşğul olan maşınqayırma müəssisələrində bağlayıcı düyünlərin hissələrinin hazırlanmasında əsasən azotlaşdırılmış həcmi tablandırılmış 38X2MFOA marka-

lı poladdan, kimyəvi nikelləşdirilmiş polad 40X, həmçinin səthi tablandırılmış polad 20X13 və 30X13-dan istifadə edilir. Bəzi hallarda kontakt səthlərində sürtünmə əmsalını azaldan məqsədi ilə disulfid-molibden örtüyündən də istifadə edilir [5].

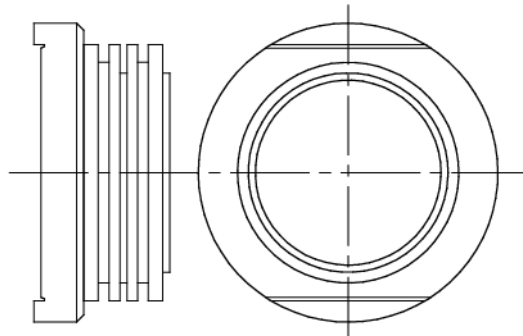
Fontan armaturları siyirtmələrinin ehtiyatının əhəmiyyətli dərəcədə artmasına bağlayıcının elementlərinin kipləndirici səthlərinin yeyilməyə davamlı yüksək legirleyici örtüklərin çəkilməsinin (plagirləmə) işlənməsi və tətbiq edilməsi ilə nail olunmuşdur [10]. CHFH-50 tozu ilə plagirləmə texnoloji prosesi və sonrakı mexaniki emal bütün tip ölçülü paralel müstəvi bağlayıcı düyünü olan siyirtmələrin həm hazırlanmasına, həm də bərpa prosesinin aparılmasına imkan verir. Nikelin, xrom və borun yüksək tərkibi, həmçinin 0,5...0,7 % karbonun olması yüksək korroziya dayanıqlığını və plagirlənmə qatının ilişmə xassələrinin olmamasını təmin edir. Plagirləmə üsulu ilə səthə yeyilməyə qarşı örtük çəkilmiş yəhər və sipərin sınağı zamanı mühafizə qatının yüksək hermetikləşdirmə qabiliyyəti təsdiq müəyyən edilmişdir. Eyni zamanda bu texnologiyadan istifadə siyirtmənin bağlayıcı düyününün vibrasiya şəraitində yaranan təzyiq pulsasiyasının nəticəsi olan yeyilməyə qarşı yüksək dayanıqlığı qeyd olunmuşdur.

“Metal-elastiki element” tipli kipləndiricisi olan bağlayıcılarda kipləndirici həlqələrin hazırlanmasında hidron, ftorplast, ftorplastla qrafit əsaslı kompozisiya materialları, teflon (politetraftoretilen) və digər materiallardan istifadə edilir.

Müasir dövrdə neftqazmədənlərdə istifadə edilən fontan armaturlarında bir lövhəli sipərli düzaxınlı siyirtmələr çox geniş istifadə olunurlar. Tədqiqatlarla müəyyən olunmuşdur ki, onların imtinalarının əsas səbəbi bağlayıcı düyünün hermetikliyini və idarə edilməsini itirməsi və sürtünmədə yeyilməsidir. Yəhər-sipər cütliyündə yüksək kontakt təzyiqi metalın səth qatlarını əhəmiyyətli plastik deformasiyaya gətirir, sərhəd və oksid örtüklərini dağıdır, maqmatik sularla ilk təmasda olan sahələri örtüksüzləşdirir. Bunun nəticəsi yerli metallik birləşmələrin yaranmasıdır ki, bunlar tangensial güclərin təsirindən metalın möhkəmləndirilmiş həcmindən səth qatının dərinliyi üzrə qopmalara səbəb olur.

Yəhər və sipər kipləndirmə səthlərinin mühitin təzyiq pulsasiyası səbəbindən bir-birinə nəzərə alınmayan yerdəyişməsinə məhdudlaşdırmaq üçün və ardıcıl olaraq əsas səbəbin – siyirtmənin bağlayıcı düyününün fretting-korroziyasının qarşısının alınması üçün uyğun konstruktiv həllər təklif olunmuşdur [11, 22].

Layihələndirilmiş yüksək təzyiqli düzaxınlı siyirtmə konstruksiyalarından birincisi yəhərin yeniliyi ilə fərqlənir (şəkil 2), o sipər ilə bağlayıcının böyük qovuşma kontak sahəsinə malikdir [23].



Şəkil 2. Yeni yəhərin konstruksiyası

Konstruksiyanın yeniliyi ondadır ki, yəhərlər sipər ilə böyük kontakt sahəsinə malikdirlər, həm də qovuşma sahəsinin böyüdülməsi bağlayıcı elementlərinin fretting korroziya proseslərinin yaranmasına və inkişaf etməsinə səbəb olan titrəyişləri azaldır.

Bununla eyni zamanda yəhərin yeni konstruksiyası xüsusi kənarları ilə sipəri eninə tutaraq, şiberin köndələn istiqamətdə yerdəyişməsinin qarşısını alır və istiqamətləndirici şitlərin istifadəsinə ehtiyac qalmır.

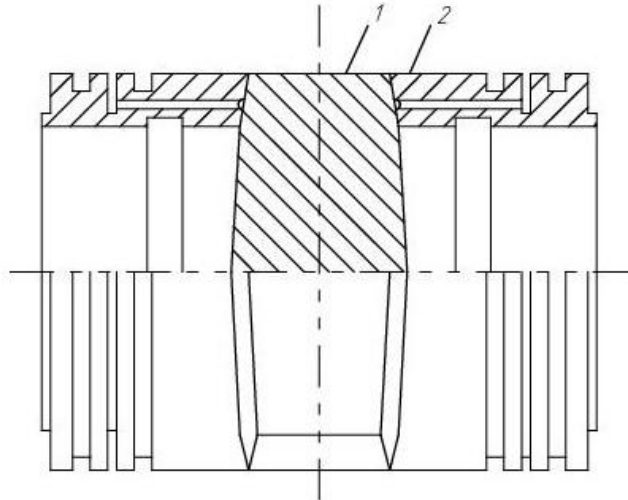
Yəhərlərin kipləndirici səthlərinin emalı yəhərin kənarları (burt) ilə paralel perisferik paradaqlanma ilə aparılır. Paradaqlanma dairəsinin kəsmə zonasından çıxması üçün kipləndirmə səthi tərəfdən kənarların (burtun) uzununa 1mm dərinlikli və 1 mm enində paz nəzərdə tutulmuşdur.

Sipərin qovuşmada böyüdülmüş kontakt sahəsinə [11] və istiqamətləndirici kənarlara (burtlara) malik düzaxınlı siyirtmənin mədən sınağı onun iş müddətinin 1,2 dəfədən çox artdığını göstərmişdir.

Sipər nazim çarxla və ya məsafədən idarə edilərkən şpindel sipərin 1 yəhərə 2 nəzərən yerini dəyişdirir, bu zaman yəhərun kənarları şiberin hərəkət oxu istiqamətində və siyirtmənin dəyiş oxuna nəzərən yerini köndələn dəyişməsinə imkan vermir.

Təklif olunan yüksək təzyiqli düzaxınlı siyirtmə konstruksiyalarından ikincisi (şəkil 3) onunla fərqlənir ki, bağlayıcının yəhəri və sipəri ellipsli qovuşan səthli hazırlanmışlar [24].

Layihənin yeniliyi ondadır ki, sipərin və yəhərin işçi səthlərinin əyri xətti (eninə kəsikdə) olması hesabına (cütərin sürtülüb uyğunlaşması hesabına [25] dəyişin yerləşdiyi zonada detalların emal dəqiqliyi və keyfiyyəti yüksəlir. Bununla eyni zamanda, bağlayıcının eninə istiqamətdə əndazə ölçüləri dəyişməyəndə, yəhər və sipərin yeni konstruksiyası böyümüş qovuşma səthinə malik olurlar, bu bağlayıcı elementlərinin titrəyişini azaldır, bununla fretting-korroziya proseslərinin baş verməsi və inkişafı azalır. Həmçinin bağlayıcının yeni konstruksiyası şiberin eninə istiqamətdə yerini dəyişməsinə məhdudlaşdırdığından, istiqamətləndirici şitlərin istifadəsi lazım gəlir.



Şəkil 3. Siyirtmənin yəhər və sipərin eninə kəsikli ellips kipləndirici səthli bağlayıcısı: 1 – şiber; 2 – yəhər

Siyirtmələrdə sipərin yeni konstruktiv təklifi [22, 23] verilmişdir. Müəlliflər həcmi tablana dırmadan sonra silindrik kəsikli sipərdən istifadənin üstünlüklərinin elmi və praktiki əsaslarını işləmişdirlər.

Siyirtmə konstruksiyasında istifadəsi tövsiyə olunan materialların təsnifatı

№	Siyirtmənin hissələri	Temperatur, °C		
		-40 +450	-70 +400	+600 +750
1	Gövdə	20Л 25Л 35Л	20ГЛ 30ХМЛ (08Х20Н9Г7Т)	12Х18Н9ТЛ 12Х18Н12М3ТЛ 12Х18Н10Т
2	Qapaq	20Л 25Л 35Л	20ГЛ 30ХМЛ 09Г2С 13ХФА	12Х18Н9ТЛ 12Х18Н12М3ТЛ 12Х18Н10Т
3	Paz, Ştok	20Л 25Л 35Л	20Х13 14Х17Н2 20ГЛ 09Г2С 30ХМЛ (08Х20Н9Г7Т)	12Х18Н10Т 10Х17Н13М3Т 12Х18Н9ТЛ 12Х18Н12М3ТЛ
4	Şpindel	Polad 45	14Х17Н2Т 20Х13 30Х13	12Х18Н10Т 10Х17Н13М3Т
5	Kipkəc doldurucusu	Termiki genişlənmiş grafit, rezin, ftorplast		
6	Araqatı	Paronit-ПА, Paronit-ПК, Termiki genişlənmiş grafit		
7	Sancaq, bolt, qayka	Polad 25 Polad 35 40Х	Polad 25 Polad 35 40Х 25Л 20Х13	14Х17Н2 12Х18Н10Т 10Х17Н13М3Т
8	Dəstək	Polad 20 25Л 20ГЛ	25Л 20ГЛ	20ГЛ

Beləliklə, yuxarıda sadalanan araşdırmalar düzaxınlı siyirtmənin inkişaf təkamülünün bir parçasıdır. Araşdırmamız bizə siyirtmə konstruksiyalarının konstruktiv təkamülü ilə yanaşı onun material təhcizatında inkişaf etdiyini göstərir.

Cədvəl 1-də siyirtmə konstruksiyasında istifadə olunan materialların təsnifatı verilmişdir [27].

**Nəticələr:** Beləliklə, yüksək təzyiqli düzaxınlı siyirtmələrinin təkamül prosesinin təhlili nəticəsində müəyyən edilmişdir ki, onların etibarlığının və istismar mühitinin artırılması istiqamətində aparılan elmi, elmi-praktiki işlərin 65-70% konstruktiv təkmilləşdirilmələrlə, 21-25 %-də kipləndirmə effektinin yüksəldilməsi və 10%-ə qədər isə material seçiminə həsr edilmişdirlər.

Düzaxınlı siyirtmələrin təkamül you və müasir vəziyyəti bu avadanlıqlarda təkmilləşdirmə işlərinin istiqamətləndirilməsində təkə konstruktiv quruluşların aradan qaldırılması ilə deyil, eyni zamanda istismar şəraiti nəzərə alınmaqla aşağı və yuxarı temperturlarda yeyilməyə davamlı olmaq materialların seçimi ilə uyğunlaşdırılmalıdır.

## ƏDƏBİYYAT

1. Саламатов Ю.П. Система законов развития техники (основы теории развития



- технических систем). Красноярск РФ: Institute of Innovative Design, 1996.-136 с.
2. Курги Э.Э. Закономерности развития технических систем ЗРТС-96. ТРИЗ. Саммит – Спб.: 2006. <http://www.metodolog.ru/0081300813.html>
  3. Фейгенсон Н.Б. S-кривая – некоторые особенности третьего этапа развития систем //Журнал ТРИЗ, 2005, №1 (14) – С. 55-59.
  4. S.Litvin, M.Gersman. Parallel Evolutionary Lines Application for Technology Forecast //Методы прогнозирования на основе ТРИЗ. Сб. науч. тр. «Библиотека Саммита разработчиков ТРИЗ». Вып.3. Спб.: 2010. – 280 с.
  5. Бабаев С.Г., Кершенбаум В.Я., Габибов И.А. Эволюция качества трибосопряжений нефтегазовой техники. – Москва-Баку: НИИГ, 2018. – 526 с.
  6. Бабаев С.Г., Кершенбаум В.Я., Габибов И.А. Эволюция надежности в комплексах «качество-конкурентоспособность» нефтепромыслового оборудования. Москва-Баку: НИИГ, 2020 – 416 с.
  7. Бабаев С.Г., Зильберман Л.И. Повышение долговечности фонтанной арматуры. Тематический научно-технический обзор. М.: ВНИИОЭНГ, 1970. – 72 с.
  8. Бабаев С.Г., Керимов В.И. Износостойкость затвора задвижек с уплотнением типа «металл-металл». Saarbrücken, Deutschland, LAP LAMBERT Academic Publishing, 2015. – 101 с.
  9. Бабаев С.Г., Абасов В.А., Гафаров В.В. и др. Исследование стойкости уплотнительных поверхностей узлов затвора задвижек фонтанных арматур в условиях пульсаций давлений. Ученые записки НИИ «Геотехнологические проблемы нефти, газа и химия». Том V. Баку: Элм, 2004. – с. 194 – 202.
  10. Ахмедов Б.М., Рамазанов Р.А., Кахраманов Х.Т., Гурбанов А.Г. К вопросу повышения надежности фонтанной арматуры. М.: Химическое и нефтяное машиностроение, 1971, №8. – с. 33-34.
  11. Бабаев С.Г., Керимов В.И. Рекомендации по повышению работоспособности узла затвора задвижек фонтанных арматур. Ученые записки НИИ «Геотехнологические проблемы нефти, газа и химия». Том X. Баку: Nurlan, 2010. – с. 258 – 267.
  12. Кахраманов Х.Т., Подшибякина А.Л. Коррозионная стойкость сталей нефтепромысловой арматуры. М.: Химическое и нефтяное машиностроение, 1982, №2. – с. 23-24.
  13. Бабаев С.Г., Керимов В.И. Новые конструкции узла затвора прямооточных задвижек высокого давления. Сборник статей научно – практической конференции «ХАЗАРНЕФТГАЗЯТАГ - 2012». Баку: 2013. – С. 127-130.
  14. Керимов З.Г., Ахадов М.А. Оптимизация конструкции узла уплотнения прямооточных задвижек высокого давления. Баку: ИВУЗ «Нефть и газ», 1990, №5. – С. 82-86.
  15. Мамедов Ф.Г., Этин З.М., Агавердиева Э.Р. Химическое никелирование деталей задвижек фонтанной арматуры, работающей в агрессивной сероводородосодержащей среде. М.: Химическое и нефтяное машиностроение, 1980, №2. С. 27-28.
  16. Мустафаев С.М., Касымов С.А., Салахова Л.Р. Повышение задиростойкости деталей уплотняющего узла задвижек фонтанных арматур методом карбонитрации. Баку: ИВУЗ Нефть и газ, 1992, №1-2. – С. 87-90.
  17. Фаталиев Н.С., Сафаров Р.С., Алиева А.И. Применение дисульфидмолибденового покрытия деталей затвора задвижек устьевого оборудования. Экспресс-информация. Серия ХМ-3. М.: ЦИНТИхимнефтемаш, 1981, №4. – 3 с.
  18. Владимиров А.И., Кершенбаум В.Я. Конкурентоспособность на фоне кризиса. Нефтегазовая техника. М.: «Национальный институт нефти и газа», 2009. – 696 с.
  19. Отчет НИР по теме №3758-76-117 «Исследование по созданию устьевого эксплуатационного оборудования на P<sub>p</sub> 100-150 МПа (1000-1500 кг/см<sup>2</sup>)». Фонд АЗИНМАШа, 1977. – 48 с.





20. Кахраманов Х.Т. Выбор материалов для устьевого НПО, предназначенного для работы под высоким давлением в средах, содержащих сероводород. Материалы конференции, посвященной 75-летию АЗИНМАШа. Баку: «Nurlan», 2005. – С. 183-189.
21. Бабаев С.Г., Керимов В.И. Результаты повышения надежности прямоточных задвижек высокого давления, применяемых в фонтанной и трубопроводных арматурах. М.: «Машиностроитель», 2012, №4. – С. 20-24.
22. Патент Азерб. Респ. № 2008 0079. Прямоточная задвижка высокого давления. /Бабаев С.Г., Керимова Л.С., Керимов В.И. //Гос. регистрация: 30.04.2008.
23. Патент Азерб. Респ. № 2008 0080. Прямоточная задвижка высокого давления. /Бабаев С.Г., Керимова Л.С., Керимов В.И. //Гос. регистрация: 30.04.2008.
24. Кадиров А.Д. О возможности взаимной притирки седла и шибера прямоточной задвижки. Материалы конференции, посвященной 75-летию АЗИНМАШа. Баку: «Nurlan», 2005. – С. 331-333.
25. Патент Азерб. Респ. № 2006 0150. Прямоточная задвижка высокого давления. /Бабаев С.Г., Керимов В.И., Гочуев Х.Ф. //Гос. регистрация: 25.12.2006.
26. Aslanov C.N. Euvazova Z.E. Bayramov F.H.Hüseynli Z.S. Maşın qurğuş və avadanlıqların layihələndirilməsi. Dərs vəsaiti.Bakı.2021

## HIGH PRESSURE HELL DRAWING ANALYSIS OF THE EVOLUTION PROCESS

<sup>1</sup>Camaladdin Aslanov, <sup>2</sup>Zohra Abiyeva

<sup>1</sup>Associate Professor, Department of “Oil and Gas Equipment”, Azerbaijan State University of Oil and Industry, Doctor of philosophy in Engineering, Azerbaijan. E-mail: tribo72@mail.ru

<sup>2</sup>Assistant, Department of “Engineering and Computer Graphics”, Azerbaijan State University of Oil and Industry, Azerbaijan. E-mail: zohra.abiyeva@asoiu.edu.az

### ABSTRACT

The article is devoted to the study of the patterns of evolutionary stages in the development of direct Christmas tree valves. It was determined that the modern level of constructive performance of direct zhadvizhek reaches its ideal level. However, in order to bring them up to date, it is necessary to pay attention to the use of new materials. It is important that they are made of lightweight materials that are corrosion resistant at low or high temperatures.

**Keywords:** Christmas tree, straight valve, evolution, wear.

<https://doi.org/10.36962/ETM0602202140>



## FLİKKER-SƏS SPEKTROSKOPİYASI METODUNDAN İSTİFADƏ EDƏRƏK MÜVƏQQƏTİ STOXAŞTİK SIRALARIN GÜC SPEKTRİNİN ÇOXMƏRHƏLƏLİ QIYMƏTLƏNDİRİLMƏSİ

Rəbiyyə Nəcəfquliyeva

Baş müəllim, “Mühəndis və kompüter qrafikası”, Azərbaycan Dövlət Neft və Sənaye Universiteti, Azərbaycan.

E-mail: rabiya.nadjafkuliyeva@gmail.com

### XÜLASƏ

Furyenin korrelyasiya funksiyasının çevrilməsinə əsaslanan müvəqqəti stoxastik sıraların spektral analizi dalğalı dinamik proseslərin tədqiqində ən çox istifadə olunan fenomenoloji yanaşmalardan birini təsvir edir. İşdə sıranın qeyri-müntəzəm elementləri üçün spektroskopiyanın flikker-səs metodundan istifadə edilərək səsli qeyri-stasionar müvəqqəti sıranın çox mərhələli spektral qiymətlərinin hesablama proseduru təklif olunur. Hesablama qaz lift kompressor stansiyasında istifadə olunan istilikdəyişdirici aparatda maksimum gərginliyin hesablanma nümunəsində həyata keçirilmişdir. Hesablamaların nəticələri aparat borularının periodik aerodinamik qüvvələrindən həyəcanlanan və xüsusi törəmələrin xətti diferensial tənliyi ilə modelləşdirilmiş ədədi həllinin nəticələri ilə müqayisə olunur.

**Açar sözlər:** istilikdəyişdirici, vibrasiya, flikker-səs spektroskopiyası, çoxmərhələli spektral qiymətləndirmə.

**Giriş;** Kvadratik spektral qiymətləndirmələrin ən ümumi sinfi özünün xüsusi göstəricilərinin qiymət probleminin həllindən istifadə yolu ilə əldə edilir, bunun əsasında bu qiymətləndirmələr ortoqonal spektral qiymətləndirmələrin cəmi (K) kimi təqdim edilə bilər. İlk olaraq spektral qiymətləndirmələrin belə sinfi çox mərhələli spektral analiz adı altında Tomson [1] tərəfindən təklif olunmuşdur (multiple taper spectral analysis MTSA). Bu taperlərin hamısı çüt ortoqonaldırlar və spektrin yan ləçəklərində sızmasının qarşısını alaraq, az qarışmada və variasiyanın azaldılması mənasında, xüsusilə yüksək tezlikli spektr və / və ya sürətli variasiyaya uğrayan (yüksək dəyişkənli) bir spektr üçün periodqrammanı müəyyən çox mərhələli spektral analizə gətirirlər [2].

Praktiki istifadə edilən ortoqonal taperlər çoxluğunun əsas növləri Slepian taperi [3] və Raydellə Sidorenkonun [4] sinusoidal taperləridir. Slepian taperi  $[-W, W]$  tezlik intervalında spektral  $H_0(f)$  pəncərəsinin konsentrasiya münasibətini  $\Delta t = 1$  zamanına görə diskretizasiyasını bütöv intervalda  $[-1/2, 1/2]$  uyğun spektral pəncərəsinə görə maksimumlaşdırır. Lakin, bu taperlər analogi təsvirə malik deyillər, onların ədədi tətbiqi üçün bir alqoritm hazırlanmışdır [5]. Sinusoidal taperlər faha əlverişli sayılırlar, onlar N- tədqiq olunan stasionar prosesin  $O\left(\frac{1}{N}\right)$  -ə qədər dəqiqliyinə və sadə analitik formaya malikdirlər, minimum qarışmanın taperlərinə uyğun gəlirlər (minimal bias-MB). Bundan əlavə sinusoidal taperlər zolağının effektiv eni K-nın böyüməsi ilə artır və  $(K+1)/(N+1)$  zolağının nominal en tezliyi ilə uyğun gəlir, harada ki, Slepian taperləri üçün tezlik zolağının eni  $NW = 4$  K-nın böyüməsi ilə K=4-dən başlayaraq azalır [6].

Bu şərtlər üzündən bu işdə sinusoidal taperlərə üstünlük verilir. Lakin, sin-taperlərin multi-taper qiymətlərinin qurulması zamanı, spektrin konsentrasiyasının olduğu  $2W$  pəncərəsinin eni göstərilmədiyi üçün, biz iş [6]-da təklif olunmuş  $W = (K + 1) / \{2(N + 1)\}$  qiymətdən istifadə edirik, burada  $W$  bilərək,  $K$  taperinin maksimum qiymətini tapmaq olar.  $W$ -ni tapmaq üçün flikker-səs spektroskopiyası metodu üzrə spektral sıxlığın qurulmasından istifadə edirik [7, 8].

**Tədqiqat metodu:**  $x_1, \dots, x_N \equiv \{x_k\}_1^N$  -verilmiş qeyri-stasionar müvəqqəti sıra olsun. Azaltmadan sonra (trendləri çıxmaqla) biz fluktuasiya (müşahidə oluna bilən fiziki kəmiyyətlərin orta kəmiyyətlərdən kənara çıxması) sırasını alırıq

$$X_1, \dots, X_N \equiv \{X_k\}_1^N. \quad (1)$$

Müvəqqəti sıranı  $\{x_k\}_1^N$  ilkin lokal approximasiya edən trendin qurulması üçün fraktal fluktuasiya metodunda işlədilən prosedurdan istifadə etmək olar (MFFA) [9,10]. Bundan sonra biz düşünəcəyik ki,  $\{X_k\}_1^N$ ,  $X_k = X(t_k)$ ,  $t_k = k \cdot \Delta t$  ( $k=1, \dots, N$ ) sırası,  $N = \text{int}(T / \Delta t)$  -stasionar prosesinin  $\Delta t$  addımı ilə  $[0, T]$ -də müəyyən olunmuş, sıfır ortalama  $\langle X(t) \rangle = 0$ , kovariasiya funksiyası  $\psi(s, t)$  ilə və yalnız  $t$  zamanının  $\tau = s - t$  çevrilməsindən asılı olan diskret realizasiyasıdır.

Əgər (3) düsturu ilə müəyyən olunmuş  $\{X_k\}_1^N$  ilkin sıra üçün  $\langle X(t) \rangle = m^* \neq 0$  olarsa, onda  $\tilde{X}(t) = X(t) - m^*$  dəyişdikdən sonra sıfır ortalama  $\langle \tilde{X}(t) \rangle = 0$  ilə, elə həmin kovariasiya funksiyalı  $\psi(s, t)$  mərkəzləşmiş stasionar cərgə  $\{\tilde{X}_k\}_{k=1}^N$  alırıq. Yazılışın sadələşdirilməsi üçün bundan sonra  $\{\tilde{X}_k\}$  cərgəsi əvvəldə olduğu kimi  $\{X_k\}$  ilə işarə olunacaq.

Güc spektri (ikinci cərgənin spektri) və ya daha bir adı olan spektral funksiya sıxlığı (spectral density function - SDF) – Furiyenin avtokovariasiya çevrilməsi kimi təyin olunur  $\psi(\tau) = \langle X(t)X(t+\tau) \rangle$ .  $\psi(\tau)$  və ikinci cərgənin fərq momenti  $\Phi^2(\tau) = \langle |X(t) - X(t+\tau)|^2 \rangle$  hesablanmasına əsasən təxmin edilir ki,  $f \leq f^*$  ( $f^* = f_{max}$ ,  $f_{max} = 1/\Delta t$ ),  $\tau \leq \tau^*$  ( $\tau^* = T/4$ ), burada  $f$  - tezlikdir,  $\tau$  -müvəqqəti gecikmə parametridir.

$S(f) = S_c(f)$  stasionar siqnal olub, burada  $S_c(f)$  -avtokorrelyasiya funksiyasından Furiye çevrilməsinin kosinusudur. Diskret halda  $S_c(f)$  “eksperimental” güc spektri trapesiya metodu ilə hesablanır.

$$S_c(f) = \frac{1}{\Delta t} S_c(q), \quad (2)$$

$$S_c(q) = \psi(0) + \psi\left(\frac{M}{2}\right)(-1)^q + 2 \sum_{m=1}^{\frac{M-1}{2}} \psi(m) \cos\left(\frac{2\pi q m}{M}\right), \quad \left(q = 0, 1, \dots, \frac{M}{2} - 1\right), \quad (3)$$

$$\text{harada ki, } q = f \cdot T_M, \quad T_M < T, \quad T_M = M \cdot \frac{T}{N} = M \cdot \Delta t, \quad f = \frac{q}{T_M} = \frac{q}{M \cdot \Delta t} = \frac{q/M}{\Delta t}$$



$M = \left[ \frac{T_M}{T} \cdot N \right]$  - tezlik oxunda nöqtələrin çüt ədədidir.  $M$  ədədi  $\frac{4}{3} \leq M \leq N$  asılılığına ödəməlidir. İstənilən  $m_\tau = \lceil \tau / \Delta t \rceil$  və  $N = \lceil T / \Delta t \rceil$  üçün «eksperimental» avtokorrelyator aşağıdakı düsturla hesablanır:

$$\psi(m_\tau) = \frac{1}{N - m_\tau} \sum_{k=1}^{N-m_\tau} X(k)X(k+m_\tau) \quad (m_\tau = 0, 1, \dots, M-1) \quad (4)$$

İş [11]-dən məlum olduğu kimi, güc spektri  $S(f)$   $2\pi$  periodu ilə  $f$  -in mənfi olmayan cüt funksiyasıdır.  $S(f)$  funksiyası çütlüyündən və ( $S(f) = S(-f)$ ,  $S(f+2\pi) = S(f)$ ) alınır ki, onun müəyyənləşdirilməsində əsas oblast kimi  $[0, \pi]$  kəsiyi götürülə bilər.

$X(t)$  siqnalının tərkib elementlərini  $X_R(t)$  və  $X_S(t)$ -dən uyğun olaraq aşağı tezlikli (müntəzəm) də yuxarı tezlikli (sinqulyar) təşkilədicilərini işarə edək. Yuxarı tezlikli təşkilədicilər diffuziya tənliyinin diffuziya əmsalı ilə həlli  $\chi \frac{\partial X}{\partial \tau} = \chi \frac{\partial^2 X}{\partial t^2}$  analogiyası üzrə qurulan “relaksasiya” proseduruna əsaslanmışdır [7], hansı ki, fərq tənliyi şəklində verilir  $\frac{X_k^{j+1} - X_k^j}{\Delta \tau} = \chi \frac{X_{k+1}^j - 2X_k^j + X_{k-1}^j}{(\Delta t)^2}$ , burada  $\Delta t$ ,  $\Delta \tau$  -relaksasiya və zaman üzrə addımlardır.

$\omega = \chi \Delta t / (\Delta t)^2$  göstəricisini daxil etməklə, aşağıdakı tənliyi alırıq:

$$X_k^{j+1} = \omega X_{k+1}^j + \omega X_{k-1}^j + (1-2\omega)X_k^j. \quad (5)$$

Fərq sxemlərinin dayanıqlıq nəzəriyyəsi [12] məlumdur ki, verilmiş fərq sxemi  $\omega < \frac{1}{2}$  olduqda mütləq dayanıqlı olacaq. Fərz edək ki,  $\Delta \tau = \Delta t = 1$ , ardıcıl olaraq  $\chi = \omega$  olacaqdır. (5) tənliyindən hamarlaşdırma proseduru kimi istifadə etmək üçün sərhəd şərtlərini təyin etmək lazımdır. Verilən halda bu şərtlər belə verilir. Müşahidələrin seçilməsi üçün hamarlaşma  $N$  nöqtəsindən aparılırsa, onda hər bir hamarlaşma intervalında kənar qiymətlər  $k=1$  və  $k=N$  olduqda aşağıdakı düsturlarla hesablanacaqdır:

$$X_1^{j+1} = (1-2\omega)X_1^j + 2\omega X_2^j, \quad X_N^{j+1} = (1-2\omega)X_N^j + 2\omega X_{N-1}^j$$

Bu tənliklərin iterasiyası, yəni  $X_k^{j+1}$  siqnal göstəricilərinin  $(j+1)$ -m relaksasiya addımında  $X_k^j$  göstəricisini ilə hesablanması ( $j=0$  olduqda  $X(t)$  siqnalının özü götürülür) aşağı tezlikli təşkilədicini  $X_R(t)$  almağa imkan verir. Onu ilkin  $X(t)$  siqnalından çıxarmaqla yüksək tezlikli təşkilədicini alırıq  $X_S(t) = X(t) - X_R(t)$ . Hesablamalarda  $\omega$  üçün  $1/2$ -dən kiçik istənilən müsbət ədədi qəbul etmək olar.

Eksperimental spektrin  $S(f)$  sinqulyar təşkilədicisi  $S_S(f)$   $\psi(t)$ -ni avtokorrelyator  $\psi_S(\tau)$ -la əvəzləyərək (2)-(3) düsturlarında hesablamaqla aşağıdakı düstur üzrə təyin etmək olar [8]:

$$\psi_S(m_\tau) = \frac{1}{N - m_\tau} \sum_{k=1}^{N-m_\tau} [X_S(k)X_S(k+m_\tau) + X_R(k)X_S(k+m_\tau) + X_S(k)X_R(k+m_\tau)], \quad (6)$$

$(m_\tau = 0, 1, \dots, M-1)$

burada  $X_S(t)$ ,  $X_R(t)$  – siqnalın sinqulyar (qeyri-müntəzəm) və müntəzəm təşkilədiciləridir.

$S(f)$  güc spektrinin sinqulyar təşkiledicisini  $S_s(f)$  praktiki məqsədlər üçün interpolyasiya düsturunun [7] köməyi ilə qiymətləndirmək rahatdır:

$$S_s(f) \approx \frac{S_s(0)}{1 + (2\pi f T_0)^{n_0}} \quad (7)$$

$S_s(0)$  parametrinin təxmini qiyməti kimi  $S(f)$ -in funksiya qrafikində ikiloqarifmli koordinatda  $f_1^*$  birinci yüksək tezliyə tərəf irəliləyən aşağı tezlikli sahəni ayırmaq olar və  $S(f_1^* - \varepsilon)$ -u  $S_s(0)$ -in qiyməti kimi qəbul etmək olar, burada  $\varepsilon$  - kiçik müsbət ədəddir. (7) düsturunda  $n_0$ ,  $T_0$  parametrləri və  $S_s(0)$  parametrinin qiymətinin dəqiqləşdirilməsi ən kiçik kvadratlar metodunun köməyi ilə [13], (16) modeli ilə təyin olunmuş  $S_c(f)$ -in qiyməti ilə, (2)-(3) (65) düsturları ilə hesablanmış eksperimental spektr  $S_c^o(f)$ -lə razılaşdırmaqla hesablanır.

Qoy  $X_1, \dots, X_N$   $N$  uzunluqlu sıfır ortalama ilə maddi-qiymətli stasionar prosesin və  $S(f)$  spektral sıxlığının funksiyası (spectral density function – sdf) seqmenti olsun və ya eyni hal  $f$  tezliyində  $\{X_R\}$  sırasının güc spektrində olsun [11]. Bundan sonra götürəcəyik ki,  $\{X_R\}_1^N$  sırası  $X_s(t)$  stasionar sırasının qeyri-müntəzəm təşkiledicisinin ilkin qeyri-stasionar sırasının azalan dikretizasiyasıdır. Prosesin variasiyası vahid zamanda enerji ilə təyin olunan güc anlayışı ilə sıx bağlı olduğundan,  $S(f)$ -i həm də gücün spektral sıxlığının funksiyası adlandırırlar (power spectral density function – PSDF), həm də  $|G(f)|^2$   $G(f) = \sum_{t=1}^N X_t \exp(-i2\pi ft)$  olduğu halda, onu spektral enerji sıxlığının funksiyası da adlandırırlar (energy spectral density function - ESDF) [2]. Qeyd olunmuş  $f, 0 \leq f \leq \frac{1}{2}$  tezliyi üçün  $Z_t = X_t \exp(-i2\pi ft)$  qiymətləndirək. Kvadrat spektral qiymət  $\mathfrak{F}(f) = \sum_{s=1}^N \sum_{t=1}^N Z_s^* Q_{s,t} Z_t$  adlanır, burada \* kompleks uzlaşmadır və  $Q$  çəki matrisinin  $N \times N$  ( $s, t$ )-nci elementidir.

Spektral qiymətləndirmə mənfi olmasın deyə, güman edəcəyik ki,  $Q$ - yarı təyin olunmuş müsbətdir. İstənilən maddi-qiymətli, simmetrik, müsbət yarı təyin olunmuş çəki matrisi  $Q$ -nün kvadrat qiymətləndirilməsi orta spektral qiymətlərin  $K$  növü kimi yazıla bilər, burada  $K$   $Q$ -nün matris dərəcəsidir [2]:

$$\mathfrak{F}(f) = \frac{1}{k} \sum_{k=0}^{k-1} \mathfrak{F}_k(f) \quad (8)$$

ilə

$$\mathfrak{F}_k(f) \equiv \left| \sum_{t=1}^N h_{t,k} X_t e^{-i2\pi ft} \right|^2, \quad i = \sqrt{-1}, \quad (9)$$

burada  $\{h_{t,k}\}$   $\mathfrak{F}_k(\cdot)$  düz spektral qiymətləndirmə üçün  $k$ -nın verilənlər taperi adlanır. Güman edilir ki, bütün taperlər ortoqonaldır, yəni  $\sum_{t=1}^N h_{t,j} \cdot h_{t,k} = 0$  hamısı üçün  $j \neq k$  olur. Normallaş-



dırma şəraitində  $\sum_{t=1}^N h_{t,k}^2 = 1$  qiyməti (8) ağ səs halında qarışıq olmur. Növün qiymətləndirilməsi (8) ilk dəfə Tomson tərəfindən təklif olunmuşdur [1], multitaper spektral qiymətləndirmə adlanır uyğun (spektral qiymətləndirmə ilə  $\mathcal{E}^{(mt)}(\cdot)$ -lə işarələnir (9)), düz spektral qiymətləndirmə adlandırılaraq (eigenspectra)  $\mathcal{E}_k^{(mt)}(\cdot)$  ilə işarələnir ;  $mt$  - «multitaper»-in qısaldılmış şəklidir).  $\mathcal{E}_k(f)$  qiymətləndirməsi üçün uyğun spektral pəncərə  $\hat{S}(f)$  şəklində olub, [6]  $\bar{H}(f) = \frac{1}{k} \sum_{k=0}^{k-1} H_k(f)$  kimi yazılır.

Ən geniş yayılmış ortoqonal taperlər Slepian və sinusoidal taperlərdir. Slepian taperləri [3] əsasən yan çıxıntıların yatırılmasına yönəldilir. Bu taperlərin ilk ardıcılığı  $[h_{t,0}, t=1, \dots, N]$  ilə seçilir ki, uyğun spektral pəncərə  $H_0(f)$ ,  $[-W, W]$  tezlikli intervalda  $\int_{-W}^W H_0 df / \int_{-1/2}^{1/2} H_0 df = \lambda_0(N, W)$  konsentrasiya münasibətinin  $2W$  enini maksimumlaşdırır. İkinci taper ardıcılığı birinci taper ardıcılığının ortoqonallıq şərtində konsentrasiya münasibətini maksimumlaşdırır, bu münasibətin alınmış qiyməti  $\lambda_1(N, W)$  ilə işarələnir. Üçüncü taper ardıcılığı sonrakı ardıcılıqlara ortoqonallıq şərtində konsentrasiya münasibətini maksimumlaşdırır və s.  $2N \cdot W$  birinci  $\lambda_k$  ədədləri 1-ə çox yaxın olmalıdır (1-dən az qalmaqla), lakin bu yalnız  $k=0, \dots, 2NW-2$  sırasının taperləri üçün yerinə yetirilir və ardıcıl olaraq, istifadə edilən taperlərin maksimum sayı  $K=2NW-1$  bərabərdir. Bu taperlərin sadə analitik ifadələri yoxdur, onların ədədi hesablama alqoritmi [5]-də verilmişdir.

Taperlərin iki tezliyin hamarlanması zamanı itki imkanı olmadan variasiyanı azaltmağa qadir olan taperin başqa bir vacib növü, Raydel və Sidorenko tərəfindən təklif olunan sinusoidal taperlərdir [4]. Bunlar əsasən yan çıxıntıların əhəmiyyətsiz qarışmalarında spektr çox sürətlə dəyişirsə, onda istifadə edilərək, ortoqonal taperlərin aşağıdakı asan hesablanan ardıcılığını əks etdirirlər ki,

$$h_{t,k} = \sqrt{\frac{2}{N+1}} \cdot \sin\left\{\frac{(k+1)\pi t}{N+1}\right\}, \quad (t=1, \dots, N), \quad (10)$$

bu da dispersiyasının periodqramla müqayisədə spektral qiymətləndirmənin azalmasına gətirir və aşağıdakı düsturla təyin edilir [2]

$$\mathcal{E}^{(p)}(f) \equiv \frac{\Delta t}{N} \left| \sum_{t=1}^N X_t \exp(-i2\pi f t \Delta t) \right|^2 \quad (11)$$

Taperləri  $v_n^{(k)}$  və onların çəki əmsallarını  $\mu_k$  ilə işarə edərək, spektral qiyməti (8) belə yazırıq

$$\mathcal{E}^{(mt)}(f) \equiv \frac{\Delta t}{N} \sum_{k=0}^{K-1} \mu_k \left| \sum_{n=1}^N v_n^{(k)} X_n \exp(-i2\pi f n) \right|^2. \quad (12)$$

$\mu_k = \frac{1}{K}$  olduqda spektral qiymətə (8) keçirik.  $K$  sinusoidal taperlərdən (22) istifadə edən spektral qiymətləndirmə (12) aşağıdakı təsvirə malikdir [4]:

$$\mathfrak{S}^{(m)}(f) = \sum_{k=0}^{K-1} \frac{\mu_k}{2(N+1)} \left| y\left(f + \frac{k+1}{2N+2}\right) - y\left(f - \frac{k+1}{2N+2}\right) \right|^2, \quad (13)$$

burada  $y(f) = \sum_{n=1}^N X_n \exp(-i2\pi n f) - X_n$  ilkin stasionar müvəqqəti sıranın Furiye çevrilməsi-dir. Tezlik təşkildeicisinin yan çıxıntıları  $y\left(f + \frac{k+1}{2N+2}\right)$  funksiyanın yan çıxıntıları ilə kəsiş-diyi üçün  $y\left(f - \frac{k+1}{2N+2}\right)$ , nəticədə (13) ifadəsi ilə təyin olunan  $\mathfrak{S}(f)$ , daha aşağı qarışma səviyyəsinə və periodqrama nisbətən (11) daha kiçik yan çıxıntılara malik olur. Spektral qiymətləndirmənin (13) lokal qarışması bərabərdir [4]:  $\sum_{k=1}^K \mu_k \cdot \frac{K^2}{4N^2} + O\left(\frac{K^2}{N^3}\right)$ .

Taperlər (10) Slepian taperlərə nisbətən əsas çıxıntıda (mərkəzi) qarışmanın azalması və  $\tilde{H}(f)$  spektral pəncərənin yan çıxıntılarının amplitudunun aşağı düşməsi hesabına kiçik lokal qarışmaya malikdirlər.  $\sum_{k=1}^K \int_{-1/2}^{1/2} |V^{(k)}(f)|^2 f^2 df$  ifadəsi ilə təyin olunan spektral enerji ( $V^{(k)}(f) - v_n^{(k)}$  taperdən Furiye çevrilməsidir), sinusoidal taperlər halında tezliklər zolağında konsentrasiya olur

$$\frac{k}{2(N+1)} \leq |f| \leq \frac{k+2}{2(N+1)}, \quad (k = 0, 1, \dots, N-1). \quad (14)$$

Göründüyü kimi,  $K$  sinusoidal taperlərin istifadəsi [6, §4.3],  $[-W', W']$ ,  $W' = (K+1)/2(N+1)$  intervalında konsentrasiya olunmuş spektral pəncərə  $\bar{H}(f)$  ilə multitaper spektral qiymətləndirməyə (8) gətirir. Belə ki, taperlərin  $K$  ədədi (10) aprior tapşırıqında tezliklər zolağının eni  $2W' = (K+1)/(N+1)$  bərabər olacaq. Əksinə olaraq,  $2W'$  tezlik zolağının məlum enində taperlərin sayını müəyyən etmək olar:  $K = 2W'(N+1) - 1$ .

Əgər güc spektri  $S(f)$ ,  $\bar{H}(f)$  spektral pəncərənin tezlik zolağı daxilində tez dəyişilmirsə, onda  $\mathfrak{S}^{(m)}(f)$ -nin spektral qiymətləri təxmini korrelyasiya olunmamışlar ki, bu da approksimasiyaya gətirir [6, c.360]

$$v(f) \equiv \frac{\mathfrak{S}^{(m)}(f)}{S(f)} \sim \frac{\chi_{2K}^2}{2K}, \quad 0 < f < \frac{1}{2}, \quad (15)$$

burada  $\chi_{2K}^2$  -  $\chi^2$  -  $2K$  sərbəstlik dərəcəsi ilə paylanmadır.

Bartlet və Kendalın [14] işlərindəki ehtimaldan (15) belə alınır ki,  $E\{\log v(f)\} = \psi(K) - \log K$  və  $\text{var}\{\log v(f)\} = \psi'(K)$ , harada ki,  $\psi(\cdot)$  və  $\psi'(\cdot)$  uyğun olaraq funksiyanın ikiqamma və üçqammaşdır. [15]-dən təyin olunmuşdur ki,  $\psi(x) - \Gamma(x)$  funksiyanın loqarifmik törəməsidir, yəni  $\psi(x) = \frac{\Gamma'(x)}{\Gamma(x)} = (\ln \Gamma(x))'$ .  $\psi(x)$ -in hesablanması

üçün rekurent düsturdan [16]  $\psi(k+1) \equiv -C + \sum_{l=1}^k \frac{1}{l}$ ,  $\psi(1) = -C$  istifadə olunur, burada



$C = 0,5772156\dots$ -Eyler sabitidir,  $\psi'(x)$  üçün isə  $\psi'(x) = \frac{1}{x^2} + \sum_{n=1}^{\infty} \frac{1}{(n+x)^2}$  düsturu asan

alınır. Hər iki hissənin loqarıfmlənməsindən (15) sonra  $\log \mathfrak{S}^{(m)}(f) = \log S(f) + \log v(f)$  alırıq. Ən azı  $K \geq 5$ ,  $\log v(f)$  paylanması orta  $\psi(K) - \log K$  ilə normal paylanmaya çox yaxındır [14]. Bu onu bildirir ki, bütün  $f$ -lər üçün ( $f = 0$  və  $f = \pi$ -yə yaxın tezlikləri çıxmaqla)  $\eta(f) \equiv \log v(f) - \psi(K) + \log K$ -nin təsadüfi hədd qiyməti təqribi 0-a bərabər orta qiyməti və  $\sigma_{\eta}^2 = \psi'(K)$  dispersiyə malik olacaqdır [21]. Onda  $\zeta = \log v(f)$  həddi ortalama ilə  $\psi(K) - \log K$ -bərabər,  $\sigma_{\zeta}^2 = \sigma_{\eta}^2 = \psi'(K)$  dispersiyə malik təqribi normal təsadüfi dəyişən olacaqdır

Eyni zamanda iki asılı olmayan qiymətin  $\xi_1$  və  $\xi_2$  və təsadüfi  $\zeta \in N(0,1)$  qiymətin məşhur yaratmaq metodundan istifadə edərək [17, 18],  $\zeta = m + \sigma\zeta$  düsturu ilə  $N(m, \sigma)$  təsadüfi qiymətlərin iki asılı olmayan qiymətini almaq olar. Bizim halda  $m = \psi(K) - \log K$  və  $\sigma = \sigma_{\eta} = (\psi'(K))^{1/2}$ . Qiymət  $X = \frac{\zeta - m}{\sigma} \in N(0,1)$ -dir. Qoy

normal paylanmanın standart funksiyası və  $\alpha$ -hər hansı bir müsbət ədəd olsun (məsələn,  $\alpha = 0,01$ ) və  $\Phi(x;0,1) = P\{X < x\} = \alpha$ .  $\varphi(\alpha)$  funksiyasından ona əks olan  $\kappa \Phi(x;0,1)$  qeyd edək. Bu onu göstərir ki,  $\Phi(\varphi(\alpha);0,1) = \alpha$  ( $0 < \alpha < 1$ ). Hamısında  $\alpha \in (0,1)$   $\varphi(\alpha) + \varphi(1-\alpha) = 0$  olduğu üçün praktiki olaraq  $\varphi(\tilde{\alpha})$ ,  $\tilde{\alpha} = 1-\alpha$ ,  $0,5 \leq \tilde{\alpha} < 1$  hesablaması bacarmaq kifayətdir.

Approksimasiya düsturundan istifadə edək [19]:

$$\varphi(\tilde{\alpha}) = t - \frac{a_0 + a_1 t}{1 + b_1 t + b_2 t^2} + v_1(\tilde{\alpha}),$$

$$t = \sqrt{-2 \ln(1 - \tilde{\alpha})}, \quad 0,5 \leq \tilde{\alpha} < 1, \quad (16)$$

burada  $a_0 = 2,30753$ ,  $a_1 = 0,27061$ ,  $b_1 = 0,9929$ ,  $b_2 = 0,04481$ ; xəta  $|\varepsilon_1| < 3 \cdot 10^{-3}$ .

$$P\{X > x\} = 1 - \Phi(x) = 1 - \alpha \text{ olduğu üçün}$$

və 
$$\varphi(1 - \alpha) = -\varphi(\alpha),$$

onda 
$$\Phi(\varphi(\alpha);0,1) = \Phi(-\varphi(\tilde{\alpha});0,1).$$

Belə ki, (16) düsturu ilə  $\varphi(\tilde{\alpha})$ ,  $\tilde{\alpha} = 1 - \alpha$  hesablaması kifayətdir ki,  $P\{X > (-\varphi(\tilde{\alpha}))\} = 1 - \Phi(\varphi(\tilde{\alpha});0,1) = 1 - \Phi(\alpha;0,1) = 1 - \alpha$  olsun. Güman etsək ki,  $x = -\varphi(\tilde{\alpha})$  və  $x = \frac{\zeta - m}{\sigma}$ ,  $P\{\zeta > m - \sigma \cdot \varphi(\tilde{\alpha})\} = \tilde{\alpha}$  tapırıq və ardıcıl olaraq  $P\{v(f) > \exp(m - \sigma \cdot \varphi(\tilde{\alpha}))\} = \tilde{\alpha}$ , buradan tapırıq:

$$P\{S(f) < \mathfrak{S}^{(m)}(f) \cdot \exp[\sigma \cdot \varphi(\tilde{\alpha}) - m]\} = \tilde{\alpha} \quad (17)$$

Aşağıda olduğu kimi (cm. [2], c.111)



$$S(f_n) = \frac{1}{N} \sum_{\tau=0}^{N-1} g_{\tau} e^{-i2\pi n \tau / N}, \quad f_n = \frac{n}{N\Delta t} \left( n = 0, 1, \dots, \left[ \frac{N}{2} - 1 \right] \right)$$

- Furiye funksiyasının diskret çevrilməsi  $g(\tau) = \text{cov}(X(t), X(t+\tau))$   $g(0) = \sigma_x^2 - \{X(t)\}$

sirasının dispersiyası olduğundan, onda  $g(\tau) = \sum_{n=0}^{\left[ \frac{N-1}{2} \right]} S(f_n) \cdot e^{i2\pi n \tau / N}$  və

$$g(0) = \sum_{n=0}^{\left[ \frac{N-1}{2} \right]} S(f_n) \quad (18)$$

(17) və (18) –dən alınır

$$P\{\sigma_x^2 < \exp[\sigma \cdot \varphi(\tilde{\alpha}) - m] \cdot \sum_{n=0}^{\left[ \frac{N-1}{2} \right]} S^{(m)}(f_n)\} = \tilde{\alpha}. \quad (19)$$

Belə ki, fərziyyəyə görə  $X(t)$   $X_s(t)$  sırasının  $x(t)$  azalma ilə alınmış qeyri-müntəzəm təşkilədiciyidir, onun dispersiyası aşağı tezlikli qeyri-müntəzəm təşkilədiciyinin dispersiyasını dominantlaşdırır (çox üstələyir),  $\sigma_x^2$  dispersiyası təqribi olaraq bütün azalan sıranın dispersiyasına bərabərdir.

Fərz edəcəyik ki,  $X(t)$  stasionar prosesi erqodikdir. [20]-də qeyd edildiyi kimi erqodiklik xassəsinə ancaq stasionar proseslər malik ola bilər və praktikada stasionar təsadüfi proseslər erqodikliyə malikdir. Erqodik proseslərin bütün xassələrini vahid bir seçmə funksiyası ilə təyin etmək olar. Belə ki, (19) düsturunun ehtimallığı ilə qiymətləndirilən  $X$ , orta  $\bar{X} = 0$  və  $\sigma_x^2$  dispersiyasının  $X_n$  ( $n = 0, 1, \dots, N-1$ ) qiymətlərinin təsadüfi hədlərinin reallaşdırılması kimi hesab etmək olar.

Çebişev qeyri-bərabərliyinə görə [19], təsadüfi  $X$  həddi aşağıdakı bərabərsizliklər ehtimalına əsasən qiymətləndirilir:

$$P\{|X - a| \geq \Delta\} \leq \frac{\sigma^2}{\Delta^2}, \quad (20)$$

burada  $a = EX$  и  $\sigma^2 = DX = E(X - a)^2$ . (20) düsturundan  $\frac{\sigma}{\Delta} \leq \delta$  ( $0 < \delta < 1$ ) şərtində bərabərsizlik üzə çıxır:

$$P\{a - \Delta \leq X \leq a + \Delta\} \geq 1 - \delta^2, \quad (21)$$

Tutaq ki,  $\{x_k\}_1^N$  sırası  $x(t) = x^{mp}(t) + X(t)$  qeyri-stasionar prosesi təsvir edir, burada  $x^{mp}(t)$  - fasiləsiz- parçalı funksiyadır,  $t \in [1, N]$  olduqda, 1-ci cinsin parçalanması və  $x_{\max}^{mp}$  - maksimum funksiyası parçasında  $[1, N]$   $x^{mp}(t)$  (20).  $\sigma^2 = \sigma_x^2 \varepsilon$  -də ( $\varepsilon$ -kifayət qədər kiçik müsbət ədəd), (19) və (21)-dən tapırıq ki,  $P_{\delta} \geq \tilde{\alpha}(1 - \delta^2)$  inandırıcı ehtimalla və  $\delta \geq \frac{\sigma}{\Delta}$  ilə

$X < a + \Delta$  ödənilir. Belə ki,  $x(t) = x^{mp}(t) + X(t)$ ,  $t \in [1, N]$ , onda yuxarıda göstərilən  $P_{\delta}$  ehtimalla alırıq.

$$x_{\max} \leq x_{\max}^{mp} + (a + \Delta), \quad (22)$$



burada  $x_{\max} = \max_{t \in [1, N]} x(t)$ ,  $a = m^*$  ( $m^*$  -  $X(t)$  sırasının ortasıdır,  $x(t)$  -nin azaldılması ilə alınmışdır). Beləliklə, tədqiqatın nəticələrini qazlift kompressor stansiyasında istifadə edilən soyudan istilkdəyişdirici aparatın vibrasiyasının hesablanması ilə bağlı aşağıdakı nəticələrə gəlmək olar

**Nəticə:** İşdə təklif olunmuş yanaşma - qeyri-stasionar zaman sırasının güc spektrinin flikker səs spektroskopiyası metodu ilə sinqular komponentinin əvvəlcədən təcrid edilməsi ilə multitaper çoxmərhələli qiymətləndirilməsi güc spektrinə qısa müddətli qəfil artımların (sıçrayışların) və törəmələrin kəsilmələrinin sonrakı "laminar" sahələrdəki relaksasiya sönmələri ilə müsbət olunan qiymətləri ilə uyğunlaşmasına imkan verir. Bu sıçrayışlar taperlərin maksimal sayını təyin edirlər, onların əsasında səs-küylü qeyri-stasionar müvəqqəti zamanın kifayət qədər dəqiq çoxmərhələli qiymətləndirilməsi qurulur.

## ЛИТЕРАТУРА

1. Tomson D.J. Spectrum estimation and harmonic analysis //Proc IEEE 70, 1982, 1055-1096.
2. Percival D.B., Walden A.T. Spectral analysis for physical applications. Multitaper and conventional univariate techniques. - Cambridge: Cambridge University Press, 1993
3. Slepian D. Prolate Spheroidal Wave/Functions, Fourier Analysis and Uncertainty – V: The Discrete Case// Bell System Technical Journal, 57, 1371-1430 (1978)
4. Riedel K.S., Sidorenko A. Minimum bias multiple taper spectral estimation //IEEE Trans. Signal Processing, 1995, vol. 43, pp. 188-195
5. Bell B, Percival D.V. and Walden A.T. Calculating Thomson's spectral multitapers by inverse iteration //J. Comp. Graph. Statist., 2, 1993, 119-130
6. Walden A.T., McCoy E.J., Percival D.B. The effective bandwidth of a multitaper spectral estimator //Biometrika, 82, no1, 1995, pp 201-214
7. Тимашев С.Ф. Фликкер-шумовая спектроскопия: информация в хаотических сигналах – М: ФИЗМАТЛИТ, 2007 – 248с.
8. Тимашев С.Ф., Встовский Г.В. Фликкер-шумовая спектроскопия в анализе хаотических временных рядов динамических переменных и проблема отношения «сигнал-шум» //Электрохимия, 2003, т. 39, №2, с.156-169
9. Kantelhardt J.W., Zschiegner S.A., Kerscielný – Bumde E., Havlin S., Bumde A., Stanley H.E. // Физика А. 2002. 316. 87-114
10. Олемской А.И. Синергетика сложных систем. Феноменология и статистическая теория. – М.: КРАСАНД, 2009-384с.
11. Бриллинджер Д. Временные ряды. Обработка данных и теория /Пер. с англ. – М: Мир, 1980-536 с.
12. Отнес Р., Эноксон Л. Прикладной анализ временных рядов. Основные методы /Пер. с англ. – М: Мир, 1982-428 с.
13. Самарский А.А., Гуль А.В. Устойчивость разностных схем. – М: Наука, 1973 -415 с.
14. Кадомцев Б.Б. «Динамика и информация». – М.: Ред. ж-ла Успехи физических наук, 1997 – 401 с.
15. Встовский Г.В. Элементы информационной физики – М.: МГПУ, 2002-258 с.
16. Джанахмедов А.Х., Дышин О.А., Джавадов М.Я. Синергетика и фракталы в трибологии – Баку: АПОСТРОФФ, 2014-501с.
17. Дженкинс Г. Ваттс Д. Спектральный анализ и его приложения. Пер. с англ. – М.: Мир, 1971-316 с.
18. Bartlett M.S. and Kendall D.G. The statistical analysis of variance – heterogeneity and the logarithmic transformations. //Suppl. J.R. Statist Soc, vol.8., pp. 128-138, 1946
19. Batir N. Monotonicity properties of q-digamma and q-trigamma functions //Journal of



- Approximation Theory 192 (2015) 336-346
20. Кузнецов Д.С. Специальные функции – М.: Высшая школа, 1965-272 с.
  21. Ермаков С.М., Мих621айлов Г.А. Курс статистического моделирования – М.: Наука, 1976-319 с.
  22. Press W.H., Teukolsky S.A., Vetterling T., Flannery B.P. Numerical Recipes in C. The Art of Scientific Computing sec. ed. Cambridge University Press – 1992
  23. Прикладная статистика. Основы моделирования и первичная обработка данных. Справочное пособие /С.А. Айвазян, И.С. Енюков, Л.Д. Мешалкин – М.: Финансы и статистика, 1983-471 с.
  24. Бендат Дж., Пирсол А. Прикладной анализ случайных данных /Пер. с англ. – М.: Мир, 1989-540 с.
  25. Динамика конструкций гидроаэроупругих систем /Отв. ред. С.М. Каплунов, Л.В. Смирнов, Ин-т Машиноведения им. А.А. Благонравова – М.: Наука, 2002-397 с.
  26. РД 24.271.01-88. Методы оценки вибрационных характеристик трубных систем регенеративных подогревателей низкого давления и подогревателей сетевой воды – М.: Минтяжмаш СССР, 1990-37 с.

## MULTITAPER ESTIMATES OF THE POWER SPECTRUM OF STOCHASTIC TIME SERIES USING FLICKER-NOISE SPECTROSCOPY

**Rabia Nadjafkulieva**

Senior lecturer, Department of “Engineer and Computer Graphics”, Azerbaijan State Oil and Industry University, Dissertant, Azerbaijan. E-mail: rabiya.nadjafkuliyeva@gmail.com

### ABSTRACT

Spectral analysis of stochastic time series, based on the Fourier transform of the correlation function, is one of the frequently used phenomenological approaches to the study of dynamic processes with noise. The paper proposes a computational procedure for constructing multitaper spectral estimates of a noisy non-stationary time series using the flicker-noise spectroscopy method for the irregular component of the series. The procedure is implemented on the example of calculating the maximum stress in a heat exchanger used at a gas lift compressor station. The calculation results are compared with the results of the numerical solution of the problem of free oscillations of the apparatus tubes, excited by periodic aerodynamic forces and modeled by a linear partial differential equation.

**Keywords:** heat exchanger, selection, flicker noise spectroscopy, multitaper spectral evaluation.

<https://doi.org/10.36962/ETM0602202149>



## KƏMƏR BAŞLIĞININ KIPLƏŞDİRMƏ DÜYÜNÜNÜN TƏDQIQI

<sup>1</sup>Məhin Bağirova, <sup>2</sup>Yeganə Nəsirova

<sup>1</sup>Dosent, “Neft-qaz avadanlığı” kafedrası, Azərbaycan Dövlət Neft və Sənaye Universiteti, Texnika elmləri namizədi, Azərbaycan. E-mail: mehlin.bagirova@mail.ru

<sup>2</sup>Magistrant, Azərbaycan Dövlət Neft və Sənaye Universiteti, Azərbaycan. E-mail: yegananasirova18@gmail.com

### XÜLASƏ

Məqalədə quyuda qazmanı qurtardıqdan, istismar kəməri endirib sementlədikdən, habelə kəmərdəki sement tıxacını qazdıqdan sonra (sementin kəmər arxasında qalxma hündürlüyünü elektrik termometri ilə təyin edərkən kəmərdə sement tıxacı olduğu müəyyən edilərsə) quyuağzının avadanlıqla təchizi zamanı qoruyucu kəmərlərin asılması üçün istifadə olunan kəmərlər başlıqları, onların növləri və kipləşdirici elementinin tədqiqi barədə məlumat verilir.

**Açar sözlər:** kəmərlər başlığı, qoruyucu kəmərlər sarğısı, hermetiklik, paz, manjet, metal kipləndirici, asma – kipləndirmə.

**Giriş:** Neft və qaz quyularının qazılması və istismar olunması müxtəlif proseslərdən ibarətdir. Neft və qaz quyularının layihə dərinliyinə qədər qazılmasından sonra oraya qoruyucu kəmərlər endirilir. Endirilmiş qoruyucu kəmərlər də bir-biri ilə quyuağzında kəmərlər başlığı ilə hermetikləşdirilir. Bundan başqa kəmərlər daxili quyuağzında preventorlarla hermetikləşdirilir. Kəmərlər başlığı atqıya qarşı avadanlıq kompleksinə daxil olan əsas avadanlıqlardan biri hesab olunur.

**İşin aktuallığı:** Kəmərlər başlıqları həmçinin atqıya qarşı avadanlıq olduğu üçün onlar tələb edilən təzyiqlərdə kipliyi tamamilə təmin etməlidirlər. Kəmərlər başlıqlarının istismar şəraiti olduqca mürəkkəbdir. Belə ki, kəmərlər başlıqları müxtəlif şəraitlərdə istismar edildiyi zaman temperatur, təzyiq, o cümlədən, abrasiv, korroziya edici və yeyici mühitin təsirinə məruz qalır. Bu təsirlər qoruyucu kəmərlər sarğısının kipləşdirmə mexanizminin işinə mənfi təsir göstərir. Kəmərlər başlığının kipləndirmə düyününün sıradan çıxması hallarında kipləşdirməni təmin edə bilməməsinin tədqiqi qarşıda duran aktual məsələlərdən biridir.

**İşin məqsədi:** Azərbaycanda və xarici ölkələrdə mövcud olan, neft və qaz quyularının qazılması və istismarında istifadə olunan və əsas avadanlıqlardan biri olan müxtəlif tipli kəmərlər başlıqlarının kipləşdiricilərinin effektiv işini təmin etmək üçün mövcud şəraitdə hansı materialdan hazırlanan kipləndiricinin etibarlı işini təmin edilməsinə nail olmaqdır.

Quyuların istismarı prosesində quyuağzında istifadə olunan kəmərlər başlıqları (qoruyucu kəmərlər sarğısı) atqıya qarşı avadanlığın bir hissəsidir. Konstruktiv cəhətdən bir sıra müxtəlif əməliyyatları yerinə yetirmək qabiliyyətinə malikdir. Kəmərlər başlığının əsas vəzifəsi istiqamətləndirici kəmərlər aralığı və istismar kəmərləri aralarında olan həlqəvi fəzalarda kiplik yaratmaqdan ibarətdir. Qoruyucu kəmərlər sarğısı əsas etibarilə bir sıra digər texnoloji əməliyyatları da yerinə yetirir ki, buna kəmərlərarası fəzanı hermetikləşdirmək, qoruyucu kəmərlər öz üzərində saxlamaq, kəmərlərarası fəzanı bir-birindən ayırmaq, kəmərlərarası fəzaya

nəzarət etmək və lazım gəldikdə ona müdaxilə etmək, fontan armaturunu yerləşdirmək, həmçinin atqının qarşısını alan digər avadanlıqları öz üzərində yerləşdirmək aiddir. Bunu da qeyd etmək lazımdır ki, kəmərlər başlığına həm də sarğı birləşdirilir ki, məhz bu sarğının köməyi ilə onda quyuya endirilmiş qoruyucu kəmərlər bağlanır, eyni zamanda quyunun yuxarı ağız hissəsi yüksək dərəcədə etibarlı şəkildə kipləşdirilir. [2]

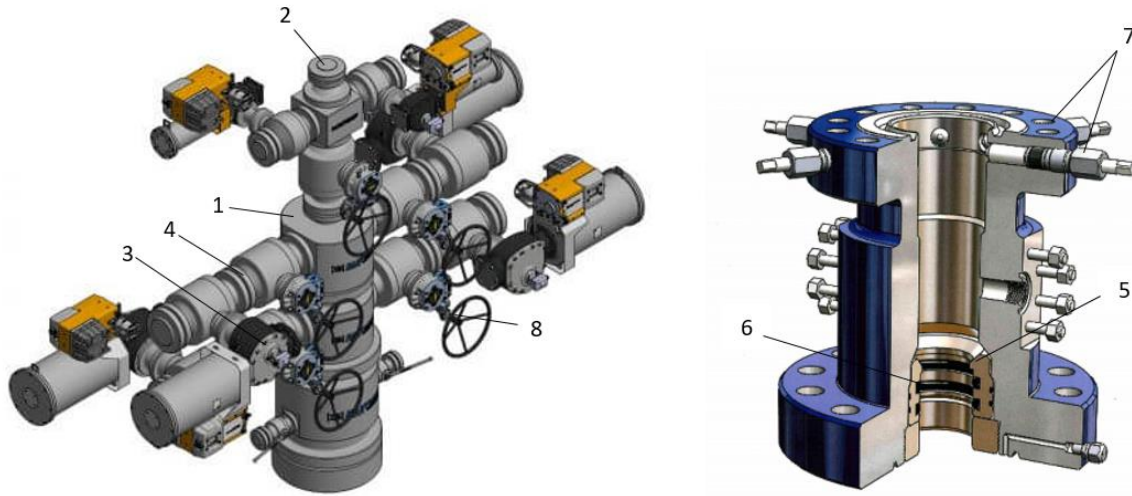
Qoruyucu boru kəmərləri üçün nəzərdə tutulmuş kəmərlər başlığı iki növə ayrılır. Bunlardan birincisi OKM (qoruyucu boru kəmərləri muftalı asqı ilə); digəri isə OKK (qoruyucu boru kəmərləri pazvari asqı ilə) tipli konstruksiyadır.

Sadalanın hər iki konstruksiyaya imkan verir ki, asılmış boru kəmərləri arasındakı fəzada kiplik pozulduğu hallarda ora hermetikliyi bərpa etmək məqsədi ilə xüsusi pasta və ya özübərkiyən plastik kütlə vurulsun.

Muftalı asqı ilə konstruksiyalanan qoruyucu boru kəməri sarğısı (OKM) 14 MPa təzyiqlə hesablanmışdır. Və bu konstruksiyanın əsasən bu hissələrdən ibarətdir: gövdə, muftalı asqı, təsbitedici (stopor) vintlər, tıxaclı kran və manometr.

Pazlı asqı ilə konstruksiyalanan qoruyucu boru kəməri sarğısı (OKK) 21, 35 və 70 MPa təzyiqlərdə istifadə üçün nəzərdə tutulur. Belə bir konstruksiyaya özü də ayrı-ayrı yığılma vahidlərindən – kəmərlər başlığından ibarətdir.

Qoruyucu boru kəməri sarğılarının istənilən növündə bütün bölmələr üzrə paz (və ya mufta) asqısı, kipləndirmə mexanizmi və sütun sarğısının manifoldları olur (şəkil 1).[7]



Şəkil 1. Quyuya ağız sütun sarğısı

1 – sütun sarğısı gövdəsi; 2 – kipləndirilən kəmərlər borusu; 3 - manometr; 4 – sütun sarğısı manifoldu; 5 – asma mexanizmi; 6 – kipləndirmə mexanizmi; 7 – idarəedicilərin vintləri; 8 – bağlayıcı armatur (kran)

Kəmərlər başlığında tətbiq edilən kipləşdiricilərin istismar kəməri ilə qoruyucu kəmərlər arasında kipliyin təmin olunması məqsədilə yerləşdirilir (şəkil 2). Və 2 materialdan - rezin və metal materiallarından hazırlanır. Daxili hissəsində isə 120°C– dən bir araboşluğu vardır. Bu araboşluğunun əsas məqsədi isə quyudan gələn məhlulun keçməsinə təmin etməkdən ibarətdir. Amerika Birləşmiş Ştatlarında fəaliyyət göstərən “CAMERON” şirkəti tərəfindən istehsal olunan kəmərlər başlıqlarında kipliyin təmin olunması bu ardıcılıqla yerinə yetirilir: ilk növbədə istifadə olunan kipləndiricilər, dəmir həlqələr hər biri yığılır; daha sonra isə pazlardan asıldığı

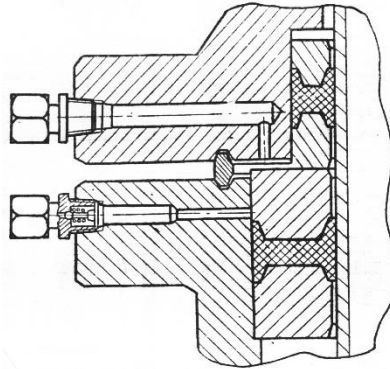
zaman həmin pazların götürdüyü yük rezin kipləşdiriciyə də düşür. Bunun da nəticəsində tələb olunan hermetiklik təmin edilir. [6]

“CAMERON” istehsalı kəmərlər başlıqlarından fərqli olaraq AZİNMAŞ istehsalı kəmərlər başlıqlarında isə kipləşdirmə prosesi fləns hesabına baş verir.

Bu növ kipləşdirmə düyünündə metal materialdan istifadə olunur ki, bu da onun digərlərindən fərqləndirən ən mühüm və fərqləndirici cəhəti hesab olunur. Metal materialdan hazırlanan həlqələr müxtəlif ölçülərdə hazırlanmış aralıq kipləşdiricilərlə kolona birləşdirilir. İstifadə olunan bu aralıq kipləşdiricilərin həndəsi ölçüləri bir – birindən yüzdə bir dəqiqliklə fərqlənir, bu isə onunla əlaqədardır ki, istifadə edilən kolonların diametrlərində bir qədər fərqlər mövcud ola bilər. Aralıq kipləşdiricilərdən həmin kolonların diametrinə uyğun olan növü metal həlqələr arasında yerləşdirilir. İstifadə olunan bu tip metal kipləşdiricilərin ən vacib hesab olunan müsbət tərəfi müəyyən bir səbəbdən yanğına baş verdikdə metal olduğuna görə yanğına davamlılıq göstərməsidir. Kipləşdiricilərin quraşdırılması zamanı onlar bir-birinin əksi istiqamətində oturdularaq üzərinə metal həlqəni yerləşdirirlər. İçəri və çölə doğru oturdulan kipləşdiricilərin girintisi mövcuddur. Kipləşdiricilərdən içəriyə doğru oturdulmuş olanına kəmərlər quraşdırılır. Digər kipləşdiriciyə, yəni çölə doğru yerləşdirilmiş olana isə kəmərlər başlığı oturdulur. Bununla da kəmərlər başlığı kipləşdiriciyə oturdulduğu zaman sıxılma hadisəsi baş verir və nəticədə kiplənmə prosesi həyata keçmiş olur.[3]

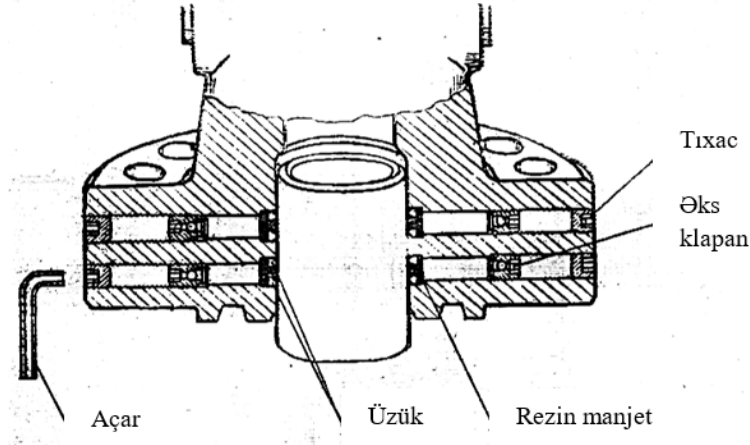
Qoruyucu kəmərlər sarğılarında borular arasını hermetikləşdirmək məqsədi ilə müxtəlif tipli sistemlər hazırlanıb və müasir dövrimizdə effektiv şəkildə tətbiq olunur. [4]

Onlardan bəzilərinə nəzər yetirək:



Şəkil 2. Kipkəc mexanizmi

Bir sıra kolon kəmərlər başlıqlarında borular arasını fəzanın hermetikləşdirilməsi üçün rezin materialdan hazırlanmış manjetlər tətbiq olunur (şəkil 3).



Şəkil 3. Aralıq kəmərdə boru kipləndiricisi

Belə bir konstruksiya əsasən iki, üç və dörd sıralı kəmərlərdən istifadə olunan quyularda axırncı sırada yerləşmiş borular arası fəzanı hermetikləşdirməni təmin edir.

Aşağıda yerləşən borular arası fəzanın hermetikliyini uyğun qoruyucu kolonların dördboğazının üz səthinə qaynaq etməklə də təmin etmək mümkündür. Lakin hermetiklik belə bir üsulla, yəni qaynaq tikişilə təmin olunması bir sıra səbəblərə görə effektiv hesab olunmur. Bu səbəblərə aşağıdakıları misal göstərə bilərik:

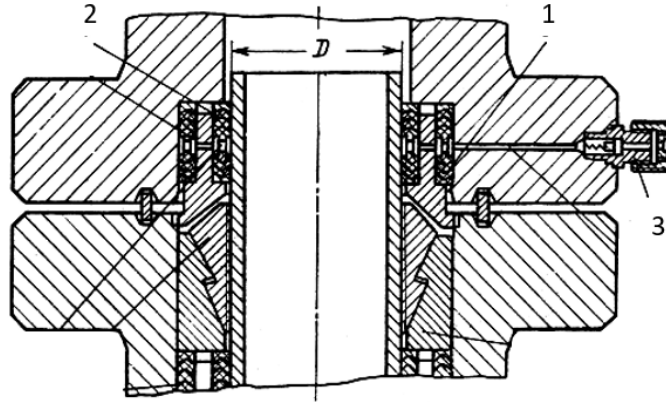
- İlk növbədə, quyunun qazılma şəraitinin tələblərindən asılı olaraq müxtəlif xüsusiyyətlərə malik olan metal materiallarını qaynaq etmək texnoloji cəhətdən bir sıra çətinliklər törədə bilər. Bunun da nəticəsində qaynaq tikişi keyfiyyətsiz nəticələnə bilər.
- Digər səbəb kimi qeyd etmək olar ki, quyuda temperatur rejiminin dəyişməsi qoruyucu kəmərin müəyyən qədər şaquli hərəkətinə səbəb ola bilər. Bu da öz növbəsində qaynaq tikişinin pozulmasına gətirib çıxarır. Bu pozulmanın təsiri nəticəsində uyğun borulararası fəzanın hermetikliyinin pozulması halları baş verə bilər. Belə olan hallarda quyuda avadanlıqların əsaslı təmiri aparılan zaman müxtəlif texnoloji proseslər yerinə yetirildikdə mayenin təzyiq altında axması müşahidə oluna bilər ki, bu pozuntular yerinə yetirilmiş qaynaq tikişinin keyfiyyətli olmamasından irəli gəlir.
- Başqa bir səbəb isə qoruyucu borularla qaynaq olunmuş kolon başlığının əsas detallı olan dördboğazlarının quraşdırılması prosesinin çətinləşməyidir.

Səttarxan maşınqayırma zavodunda istehsal olunan kəmərlərin başlıqlarında  $150^{\circ}\text{C}$  - ə qədər yüksək temperaturlara davam gətirə bilən və eyni zamanda korroziyaya qarşı da kifayət qədər müqavimət göstərmək qabiliyyətinə malik olan rezin materialdan hazırlanmış manjetlər geniş istifadə olunur.

Kolon başlığında borulararası fəzanın hermetikləşdirilməsi prosesi aşağıdakı kimi həyata keçirilir:

Kəmərlərdən asılan, diametri 168, 219 və 299 mm olan borular hər iki tərəfdən manjetlərlə (1) və (2) kipləndirilir (şəkil 4). Bu manjetlərlə kipləşdirmə istər yuxarıdan, istərsə də aşağıdan işçi təzyiqin asqılara keçməsinin qismən qarşısını alır, onu bir qədər məhdudlaşdırır. Avadanlığın etibarlılığını bir qədər də artırmaq, hermetikliyi tam təmin etmək məqsədi ilə sonuncu iki 168 və 219 mm diametrli boruların kipləşdirici düyünlərinə ştuserdən (3) istifadə edərək xüsusi özübərkiyə pasta vurulur. Diametri 377 mm olan kalonu ancaq

yuxarı hissədən hermetikləşdirirlər, bununla da elə təsəvvür edilir ki, işçi təzyiqin birinci boruarxası fəzadan axması ehtimalı daha azdır. [5]



Şəkil. 4. Kəmər başlığında qoruyucu borunun kipləcəc düyünü

Belə konstruksiyalı qoruyucu kəmər sarğılarında ( kəmər başlıqlarında ) boru arxası fəzada hermetikliyin təmin edilməsi qaynaqdan istifadə etmədən, xüsusi pastadan və kipləşdirici manjetdən istifadə etməklə həyata keçirilir. ANQ tipli manjetləri tətbiq edərək kəmər başlığından asılmış qoruyucu kalonların hermetikliyini təmin etmək bu şərt ilə mümkündür: İlk növbədə kipləşdirici dəst yığılmalıdır. Daha sonra isə manjetlərdə müəyyən qədər dartılma yaradılmalıdır.

Sərbəst, yəni yerinə oturdulmamış vəziyyətdə eni  $B$  - ə bərabər olan və yarpaqların açılma bucağı  $\alpha/2$  (şəkil. 5) ilə hesablanan ANQ tipli manjetin etibarlı şəkildə hermetikləşdirməni təmin etməsi üçün tələb olunan dartılma ( $\varepsilon$ ) aşağıda verilmiş düsturla hesablanır:

$$\varepsilon = B - \frac{D_{dax} - D_{xar}}{2} = B - B_1$$

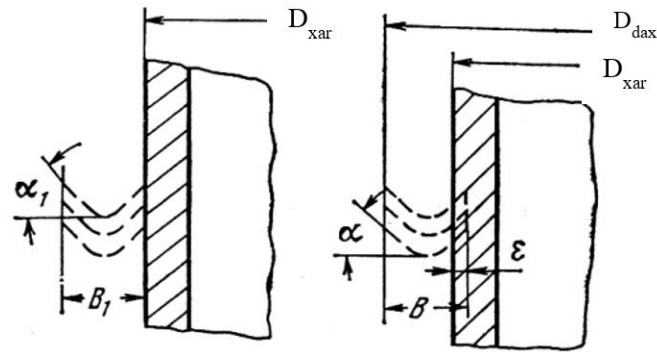
Burada:  $B$  – sərbəst halda manjetin en kəsiyinin eni, mm;  $B_1$  – yerinə oturdulmuş halda manjetin en kəsiyinin eni, mm;  $D_{dax}$  – asqının daxili diametri, mm;  $D_{xar}$  – asqının xarici diametri, mm

Aparılmış təcrübələr və onların nəticələrinə əsasən müəyyən edilmişdir ki, istifadə olunan manjetin tələb olunan dartılma ( $\varepsilon$ ) kəmər başlığında asılan və kipləşdirilən qoruyucu boruların mövcud diametrlərinə uyğun olaraq seçilir. Əsas funksiyasını yerinə yetirmək, yəni etibarlı şəkildə hermetikliyi təmin edə bilmək üçün manjetin dartılması 0,5 – 1,5 mm aralığında yerinə yetirilməlidir.

Ləçəklərin açılma bucağı kipləşdirici manjetlərin dartılaraq oturdulması zamanı dəyişir ( $\alpha_1 > \alpha$ ). Bu zaman manjetlərin ləçəkləri qalxır ki, bu da öz növbəsində manjetlərin deformasiyaya uğramasına gətirib çıxarır.

Boru asqısını kəmər başlığının daxilində elə vəziyyətdə quraşdırırlar ki, bütün kipləşdirici manjetlərin bir yerdə olması təmin edilsin (əsasən bir yerdə olan manjetlərin sayı dörd ədəd olur).

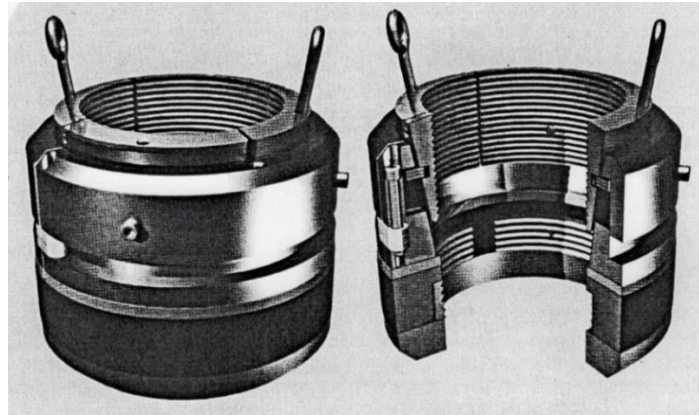




Şəkil 5. Kipkəc düyününün hesab sxemi

Aparılmış araşdırmalar nəticəsində müəyyən olunmuşdur ki, diametri 372 mm - ə bərabər olan kipləşdirici manjetləri quraşdırmaq üçün tələb olunan qüvvə 2-3 kN təşkil edir. Manjetlərin dartılması onların diametrinin azalması ilə bir qədər azalır. Bunun nəticəsində ləçəklərin açılma bucağı  $\alpha$  az miqdarda dəyişir və bu da manjetlərin quraşdırılmasına sərf olunan qüvvənin daha az götürülməsinə gətirib çıxarır. Diametri 168 mm və daha az olan kipləşdirici manjetləri quraşdırmaq üçün onlarla kiloqram qüvvə tələb olunur.

Bəzi konstruksiyalı kəmərlərin başlıqlarında boruların tutulub saxlanması üçün asma mexanizmi və kipləşdirilməsi üçün nəzərdə tutulan kipləndirmə düyünü kombinə edilmiş konstruksiyada istehsal olunur. Belə tip kəmərlərin başlıqlarında vahid qovşaqlarda hər iki funksiyaları (asma və kipləndirmə) yerinə yetirmək mümkündür. Belə bir konstruksiya həm istifadənin rahatlığını təmin edir, həm də konstruktiv cəhətdən daha əlverişli hesab olunur (şəkil 6).



Şəkil 6. Kombinə edilmiş asma – kipləndirmə mexanizmi

Məlum olduğu kimi qoruyucu kəmərlərin istismar şəraiti xeyli mürəkkəbdir. Onlar istismar zamanı quyu ağzında hermetikliyi təmin edərkən müxtəlif təsirlərə məruz qala bilər. Bu təsirlərə ən başlıca temperaturu misal göstərmək olar. Hər hansı bir səbəbdən yaranan temperaturun yüksək həddə qalması kəmərlərin başlıqlarında hermetikliyi təmin edən hissələrin kipliyini pozur. Məsələn, istismar zamanı yaranmış temperatur metal materialdan hazırlanmış araqaqlara, sancaqlara, manjetlərə və digər detallara təsir göstərir ki, bunun da nəticəsində flansın kipliyinin, sıxılmasının pozulması kimi bir sıra hallar baş verə bilər. Həmçinin yüksək temperaturun təsiri nəticəsində detallarda uzanma deformasiyalarının baş verməsi halları və



dartıcı qüvvələr də meydana gəlir. Adətən bu hallar qoruyucu boru kəmərinin sementlənmədiyi hissələrdə müşahidə edilir ( kəmərin diametri 219-168 mm olan hallarda). Bu səbəbdən də qoruyucu kəmər sarğısının konstruksiya edilməsi zamanı aparılan hesabatlarda möhkəmliyə ehtiyat əmsalını 2.5-3 aralığında qəbul etmək məsləhət görülür. [1]

**Nəticə:** 1. Kəmər başlığının kipləşdiricinin hansı materialdan hazırlanması araşdırılaraq öyrənilmişdir.

2. Qazılan və istismar olunan quyunun əsas tərkib hissələrindən biri olan qoruyucu kəmər sarğısı və ya kolon başlığı konstruksiyalarına daxil olan paz asqısı və kipkəc düyününün işi, yaranan işçi təzyiqindən, quyunun rejim parametrlərindən və istifadə olunan boruların növündən asılıdır və mövcud şəraitə görə uyğun variant seçilir..

3. Aparılan tədqiqat nəticəsində müəyyən olunmuşdur ki, yeni konstruksiyalı kipləşdirici olan metal həlqələrdən istifadə muftanın yivinə düşən yükü azaldır. Bununla da həm muftalı asqının tez sıradan çıxmasının qarşısı alınır, həm də yüksək təzyiqlərdə və yüksək temperaturalarda onun istismara yararlılığı təmin edilir. Digər tərəfdən kipləşdirici kimi metal həlqələrdən istifadənin üstünlüyü yanğın olma ehtimalı zamanı metal olduğu üçün davamlılıq göstərməsidir.

4. Qoruyucu kəmər sarğılarında borular arasını hermetikləşdirmək məqsədi ilə hazırlanan müxtəlif tiptə sistemlərdən ən effektivsi seçilib tətbiq olunur.

## ƏDƏBİYYAT

1. Salavatov T., İbrahimov R., Osmanov B., Baxşəliyeva Ş. “Neft və qaz quyularının əsaslı təmiri”, Bakı 2010
2. Şirinova V. “Neft – mədən avadanlıqlarının quruluşu və iş prinsipi haqqında prosedür” , Bakı
3. <https://www.camerondrilling.com/>
4. Ə.X.Canəhmədov, V.T.Məmmədov, H.V.Məmmədov. Kipləndirici düyünlər. Bakı, Elm, 2011, 306 s.1
5. M.A.Vahidov, Ö.M.Kərimov, Z.E.Eyvazova. Neft-qaz istehsalı texnikası. Bakı, Azərneşr, 2008, 439 s.
6. <https://www.slb.ru/services/completions/surface-systems/wellheads/>
7. <https://www.hartmann-valves.com/en/products/wellheads/>

## RESEARCH OF SEALING KNOT OF WELLHEAD

<sup>1</sup>Mahin Bagirova, <sup>2</sup>Yegana Nasirova

<sup>1</sup>Docent, “Oil and gas equipment” department, Azerbaijan State University of Oil and Industry, Candidate of Technical Sciences, Azerbaijan. E-mail: mehin.bagirova@mail.ru

<sup>2</sup>Master, Azerbaijan State University of Oil and Industry, Azerbaijan. E-mail: yegananasirova18@gmail.com

## ABSTRACT

The article provides information on the study of the pipe heads, their types and the sealing element used to hang the protective pipes during the supply of the wellhead after the



completion of drilling in the well, lowering and cementing the production line, as well as drilling the cement plug in the pipeline (if it is determined that there is a cement plug in the pipe when determining the height of the cement behind the pipe with an electric thermometer).

**Keywords:** wellhead, protective pipeline casing, sealing, wedge, cuff, metal sealing, hanging-sealing.

<https://doi.org/10.36962/ETM06022059>



## QUYU ŞTANQLI NASOSLAR VASİTƏSİLƏ NEFTİN ÇIXARILMASI ÜÇÜN MANCANAQ DƏZGAHLARININ MÜVAZİNƏTLƏŞDİRİLMƏSİ

Züleyxa Eyvazova<sup>1</sup>, Neman Ağazadə<sup>2</sup>

<sup>1</sup>Dosent, “Neft-qaz avadanlığı” kafedrası, Azərbaycan Dövlət Neft və Sənaye Universiteti, Texnika elmlər namizədi, Azərbaycan. E-mail: eyvazovaze@mail.ru

<sup>2</sup>Magistrant, Azərbaycan Dövlət Neft və Sənaye Universiteti, Azərbaycan. E-mail: vip.neman@mail.ru

### XÜLASƏ

Elmi məqalədə mancanaq dəzgahlarının müvazinətləşdirilməsi məsələlərinə baxılmalıdır. Quyu ştanqlı nasos qurğusu (QŞNQ) ilə istismar olunan avadanlıqların təkmilləşdirilməsi məqsədilə mancanaq dəzgahının müxtəlif müvazinətləşdirmə hesablamalarının. Təsdiq olunur ki, əgər mancanaq dəzgahı düzgün müvazinətləşdirilməzsə, onda o, normal iş prinsipi ilə işləyə bilməz və sürətli bir şəkildə tezliklə sıradan çıxar. Mancanaq dəzgahlarında müxtəlif müvazinətləşdirilmə üsulları tətbiq edilir: balansir müvazinətləşdirilməsi, rotor müvazinətləşdirilməsi, kombinə edilmiş müvazinətləşdirmə, pnevmatik müvazinətləşdirmə. Məqalədə ən geniş tətbiq olunan balansir və rotor müvazinətləşdirməyə baxılır. Müxtəlif mancanaq dəzgahları üçün müvazinətləşdirici yükün və ya onun qolunun təyini düsturları göstərilir.

**Açar sözlər:** quyu ştanqlı nasos qurğusu, avadanlıqların təkmilləşdirilməsi, mancanaq dəzgahları, balansir müvazinətləşdirilməsi, rotor müvazinətləşdirilməsi, kombinə edilmiş müvazinətləşdirilmə, çarxqolu.

**Giriş:** Mancanaq dəzgahlarında müxtəlif müvazinətləşdirilmə üsulları tətbiq edilir: balansir müvazinətləşdirmə, rotor müvazinətləşdirilməsi, kombinə edilmiş müvazinətləşdirmə, pnevmatik müvazinətləşdirmə. Məqalədə ən geniş tətbiq olunan balansir və rotor müvazinətləşdirməyə baxılır. Mancanaq dəzgahının müvazinətləşdirməsi elektrik enerjisinin vahid dəyərinə təsir göstərir. Çarxqolun valında yaranan burucu momentin gedişin hər iki yarısı üçün sabit olması şərti ilə elektrik mühərrikində yüklər sabit olacaqdır. Yuxarı gediş zamanı və aşağı gediş zamanı işin bərabərliyi yalnız gedişin birinci yarısında sürgü qolda dartılan qüvvə, ikinci yarısında isə sıxılma qüvvəsi meydana gəldiyi təqdirdə təmin edilə bilər (bu iki qüvvə mütləq dəyərdə bərabər olacaqdır). Bu şərt yerinə yetirilərsə, elektrik mühərrikin işi ən düzgün olacaqdır. Beləliklə, mancanaq dəzgahının vahidinin müvazinətləşdirməsi lazımı əksyüklün ya balansirin arxa çiyində, ya da çarxqolu üzərinə qoymaqla təmin edilə bilər. Buna uyğun olaraq rotor müvazinətləşdirməsi və kombinə edilmiş müvazinətləşdirmə arasında fərq qoyulur. Balansir müvazinətləşdirmə, bir qayda olaraq, az yükqaldırmada nasos qurğuları üçün, rotor müvazinətləşdirmə yüksək yükqaldırmada nasos qurğuları üçün və kombinə edilmiş müvazinətləşdirmə orta yükqaldırmada nasos qurğuları üçün istifadə olunur. Bu, əksyüklərin qeyri-bərabər hərəkətindən yaranan balansirə ətalət yüklərin azaldılması ehtiyacından qaynaqlanır.

**Əsas hissə:** Çarxqolu valının bir tam dövründə balansir bir gediş yuxarı (fırlanma bucağı  $\varphi$ , 0-dan  $\pi$  radiana qədər artır) və bir gediş aşağı (fırlanma bucağı  $\varphi$ ,  $\pi$ -lə  $2\pi$  arasında artır) hərəkət edir. Odur ki, bir dövrdə mancanaq dəzgahının gördüyü iş yuxarı gedişdə görülən  $L_{yux}$  işlə,

aşağı gedişdə görülən  $L_{aş}$  işin cəminə bərabər olacaqdır; bu zaman ştanqların A asqı nöqtəsi qövs üzrə  $2S_A$ -ə bərabər olan yol qət edir [1].

Təsir edən  $Q$  qüvvəsinin qiymətini gedilən  $S_A$  yoluna vurub görülən həmin işlərin aşağıdakı ifadəsini alarıq:

$$\text{- yuxarı gediş üçün} \quad L_{yux} = Q_{yux} \cdot S_A ; \quad (1)$$

$$\text{- aşağı gediş üçün} \quad L_{aş} = Q_{aş} \cdot S_A ; \quad (2)$$

QŞNQ-nun istismarı nəzəriyyəsindən məlumdur ki, kanat asqısının yuxarı gediş zamanı balansirin başlığında əsas yük maye sütununun  $G$  və nasos ştanqların  $P$  ağırlığına bərabərdir. (sürtünmə qüvvələri, titrəmə və ətalətdən gələn qüvvələr qeyd edilə bilər). Balansirin başlığının aşağı gedişi zamanı yük yalnız ştanqların ağırlığına bərabər olur  $P_p$ , çünki bu vəziyyətdə vurucu klapan açılır və maye sütundakı yük borulara ötürülür. Bu, elektrik mühərrikinin qeyri-bərabər işləməsinə gətirib çıxarır.

Sürtünmə qüvvələrini nəzərə almasaq, yazıla bilər:

$$L_{yux} = (P + G - P_i + G_i) \cdot S_A . \quad (3)$$

Bu bərabərliyin sağ tərəfindəki ikinci hədd ştanqların və maye sütunun inversiya qüvvələrinin işini ifadə edir. Qəbul edilmiş harmonik hərəkət qanununda inversiya qüvvələrinin işi tam  $2S_A$  yolunda sıfıra bərabər olur, çünki, yolun birinci yarısında, yəni balansir başlığı hərəkət edəndə inversiya qüvvələri müsbət, yolun ikinci yarısında isə hərəkət edəndə – mənfi olacaq. Beləliklə, çarxqolun dönməsinin ilk yarısında (yuxarı gedişdə) mühərrikin işi:

$$L_{yux} = (P+G) \cdot S_A \text{ olar.} \quad (4)$$

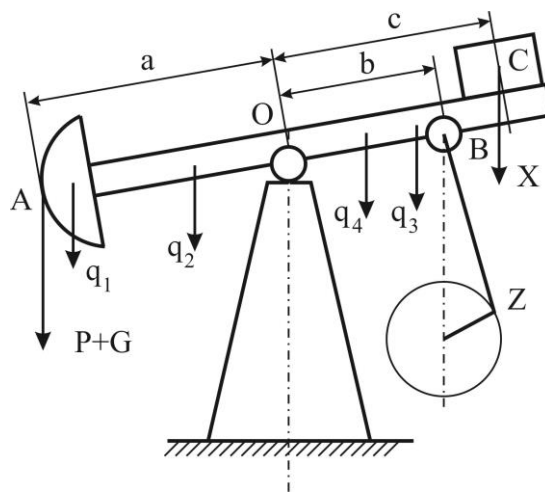
Aşağı gedişdə maye sütunun plunjerə təzyiği  $G = 0$  və mühərrikin işi aşağıdakına bərabər olacaqdır:

$$L_{aş} = -PS_A \quad (5)$$

Beləliklə, bir tam balansirin yırğalanma dövründə görülən iş aşağıdakı kimi ifadə edilir:

$$L = L_{yux} + L_{aş} = (P+G) \cdot S_A - PS_A = GS_A . \quad (6)$$

**Balansir müvazinətləşdirilməsi (şək.1).**



Şəkil 1. Balansir müvazinətləşdirilmiş mancanaq dəzgahının sxemi

İndi əks yükün çəkisini nəzərə alaraq işlərin aşağıdakı ifadələrini yazırıq:



$$- \text{yuxarı gediş üçün} \quad L_{\text{yux}} = (P+G) \cdot S_A - X S_C \quad (7)$$

$$- \text{aşağı gediş üçün} \quad L_{\text{aş}} = - P S_A + X S_C \quad (8)$$

Burada  $X$  – balansirdə yerləşdirilmiş əksyüklərdən yaranan qüvvə;  $S_C$  – balansir əksyüklünün gediş yolu.

Nəzərə alınan mancaq dəzğahı müvazinətləşdirilmiş olduğundan, yəni

$$(P+G) \cdot S_A - X S_C = - P S_A + X S_C \quad \text{olur.} \quad (9)$$

Bu tənliyi  $X$ -ə görə həll edib alırıq:

$$X = (P + \frac{G}{2}) \cdot S_A / S_C \quad (10)$$

$S_A$  və  $S_C$  gedişlərinin qiymətləri balansirin  $a$  və  $c$  qolları ilə mütənasib olduqları üçün:

$$X = (P + \frac{G}{2}) \cdot a / c \quad \text{yazırıq.} \quad (11)$$

$C$  nöqtəsində tətbiq edilən qüvvələrin cəmi hər hansı  $X_0$  yükünün momentinə bərabər olmalıdır:

$$q_1 a + q_2 \frac{a}{2} - q_3 \frac{c}{2} - q_4 b = - X_0 c \quad (12)$$

burada  $q_1, q_2, q_3, q_4$  – müvafiq olaraq balansir başlığının, balansirin qabaq çiyininin, balansirin arxa çiyininin əksyüke qədər, balansirin arxa çiyininin sürgüqoluna qədər ağırlıq mərkəzində yaranan qüvvələrdir.

(12) düsturdan alırıq:

$$X_0 = \frac{1}{c} (q_3 \frac{c}{2} + q_4 b - q_1 a - q_2 \frac{a}{2}) \quad (13)$$

Beləliklə, mancaq dəzğahının qeyri müvazinətliyini nəzərə almaqla tələb olunan əks yükün çəkisi aşağıdakı düsturla təyin edilir.

$$X = (P + \frac{G}{2}) a / c - X_0 \quad (14)$$

Əks yükün inversiya qüvvələrinin qiyməti aşağıdakılara bərabər olacaqdır:

$$X_A = X \frac{W_c}{g} \quad (15)$$

burada  $W_c$  – əks yükün ağırlıq mərkəzi olan  $C$  nöqtəsinin təcildir.

$W_c$ -ni  $B$  nöqtəsinin təcili ilə əvəz edib, alırıq:

$$X_A = X \frac{W_c c}{g b} \quad (16)$$

**Rotor (çarxqolu) müvazinətləşdirilməsi:** Mancaq dəzğahının rotor müvazinətləşdirilməsi zamanı çarxqolda əksyüklərin quraşdırılma yerini və onların sayını təyin etmək üçün,  $M_t$ -un tarazlıq momentinin çarxqolun üzərində əksyüklərin quraşdırılma radiusdan  $R_c$  asılılığının grafiği şəklində təqdim olunan praktik bir nomogramdan istifadə olunur [2].

Tarazlıq momenti aşağıdakı düsturla müəyyən edilir:

$$M_t = S(P_{st} + 0,5P_m) = S(P_{max} + P_{min})/2 \quad (17)$$

burada  $S$  – quyu ağız ştokun gediş uzunluğu, m;  $P_{st}$  – maye içindəki ştanqların çəkisi, kq;  $P_m$  – quyu nasosunun plunjerin üstündəki borudakı maye sütunun çəkisi, kq;  $P_{max}$  və  $P_{min}$  – quyu ağız ştokun maksimum və minimum yükləridir, kq.

Misal kimi OST 26-16-08-87 [2] əsasən hazırlanan SKD8-3-4000, SKD 10-3,5-5600 və SKD12-3-5600 tipli mancaq dəzgahların müvazinətləşdirilmə nomoqramına baxaq (şəkil 2). Pasport məlumatlarına uyğun olaraq, quraşdırılmış əksyüklərin sayından və onların quraşdırılması radiusundan tarazlıq momentinin aşağıdakı nisbətlərini təxmini təyin etmək olar.

Sxemdən (şəkil 3) görünür ki, B nöqtəsində təsir edən qüvvə şatunun qüvvəsi  $P_{şat}$ -dir. Bir gedişdə, yəni  $\varphi = 0 \div \pi$  intervalında çarxqolu yükü aşağıdakı işi görəcəkdir.

Yuxarı gediş üçün yazmaq olar:

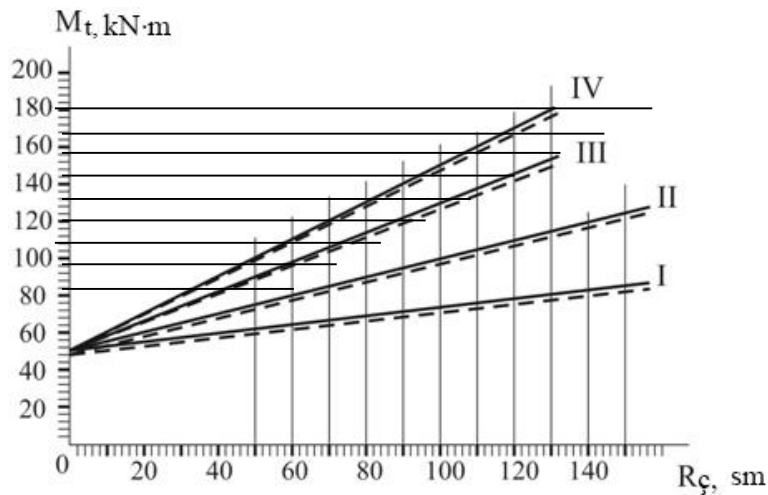
$$L_{yux} = (P+G) \cdot S_A - P_{yux} \cdot S_A \quad (18)$$

Sxemdən görünür ki,

$$P_{yux} \cdot r = X_y R, \quad \text{yaxud} \quad P_{yux} = X_y \frac{R}{r} S_A; \quad (19)$$

$$L_{yux} = (P + G) \cdot S_A - X_y \frac{R}{r} S_A \quad (20)$$

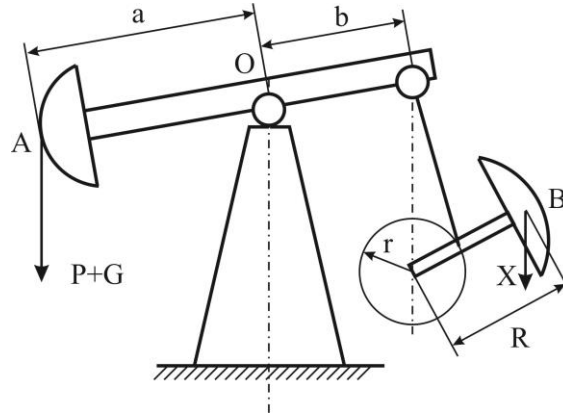
Burada  $X_y$  – əksyükdən yaranan qüvvə;  $R$  – çarxqolun fırlanma mərkəzindən əksyüke gədər məsafə;  $r$  – çarxqolun radiusu.



Şəkil 2. Hər bir çarxqolu üzərində quraşdırılmış əksyüklərin sayı:

I - hər biri bir əksyüku, II - hər biri iki əksyüku, III - hər biri üç əksyüku,

IV - hər biri dörd əksyüku (bütöv xətlər SKD8-3-4000 və SKD12-3-5600 tipli mancaq dəzgahları üçün, qırıq-qırıq xətlər – SKD10-3.5-5600 tipli mancaq dəzgahları üçün məlumatları göstərir).



Şəkil 3. Rotor müvazinətləşdirilmiş mancanaq dəzgahının sxemi

Aşağı gediş üçün yazırıq:

$$L_{a\text{ş}} = -PS_A + X_r \frac{R}{r} S_A \quad (21)$$

$L_{yux} = L_{a\text{ş}}$  şərtindən alırıq:

$$(P+G) \cdot S_A - X_r \frac{R}{r} S_A = -PS_A + X_r \frac{R}{r} S_A \quad (22)$$

Bu tənliyi  $X_r$ -ə görə həll edib alırıq:

$$X_r = \left(P + \frac{G}{2}\right) \cdot S_A/S_B \cdot r/R \quad (23)$$

Burada  $S_B$  – çarxqolu əksyüklün gediş yolu.

$S_A$  və  $S_B$  gedişlərinin qiymətləri balansirin  $a$  və  $b$  qolları ilə mütənasib olduqları üçün  $S_A/S_B = a/b$  qəbul edib yazırıq:

$$X_r = \left(P + \frac{G}{2}\right) \cdot a/b \cdot r/R \quad (24)$$

$X_r$  sabit olduğundan  $R$ -ə görə həll edirik:

$$R = \left[\left(P + \frac{G}{2}\right) \cdot a/b\right] \cdot r/X_r \quad (25)$$

Rotor müvazinətləşdirilməsi mancanaq dəzgahının reduktor valının dayaqlarında və reduktorun gövdəsində böyük yüklərin yaranmasına səbəb olur ki, bu da arzuolunmazdır.

Bundan əlavə, çarxqolunun fırlanması zamanı, əksyüklərin radiusu 1950 mm olan bir qövsü təsvir edirlər. Əksyüklərin yerə çatmaması üçün, reduktor (SKDT tipli mancanaq dəzgahları üçün) çərçivəsinə quraşdırılmış xüsusi yüksək postamentə quraşdırılmışdır. SKDT8 tipli mancanaq dəzgahı üçün bu postamentin kütləsi 795 kq-dır və bu tipölçünün hündürlüyü 963 mm artır. Bu tip mancanaq dəzgahları üçün əksyüklün kütləsi 650 kq-dır.

Beləliklə, bu tip mancanaq dəzgahların ümumi kütləsi yalnız əksyüklərin və reduktor altı postamentin sayəsində artır:  $650 \times 8 + 795 = 5995$  kq. Bu, mövcud mancanaq dəzgahların ölçüsünü və çəkisini azaltmaq üçün təkmilləşdirmə tədqiqatları aparmaq üçün əsas yarıdır.





- Nəticə:** 1. Məqalədə təsdiq olunur ki, əgər mancanaq dəzgahı müvazinətləşdirilməzsə, onda o normal vəziyyətdə işləyə bilməz və tez bir zamanda o, sıradan çıxıb bilər.
2. Balansir müvazinətləşdirilmiş mancanaq dəzgahlarında qeyri müvazinətliyini nəzərə almaqla tələb olunan əks yükün çəkisini təyin etmək üçün düstur verilir.
3. Rotor müvazinətləşdirilmiş mancanaq dəzgahlarında çarxqolun fırlanma mərkəzindən əksyüke qədər məsafəni təyin etmək üçün düstur verilir.

## ƏDƏBİYYAT

1. С.Д.Мустафаев, Р.А.Гулиев, В.Б.Ханалиев. Новый способ определения давления в штанговых глубинных насосных скважинах. 2020, стр. 337-343.
2. Станки-качалки. Технические условия. ОСТ 26-116-08-87. Каталог. Концерн «АЗНЕФТЕМАШ». 1991. С.80.

## BALANCING OF TWEEZER MACHINES FOR THE EXTRACTION OF OIL BY MEANS OF WELL ROD PUMPS

<sup>1</sup>Zuleykha Eyvazova, <sup>2</sup>Neman Agazada

<sup>1</sup>Docent, "Oil and gas equipment" department, Azerbaijan State University of Oil and Industry, PhD in Technical Sciences, Azerbaijan. E-mail: eyvazovaze@mail.ru

<sup>2</sup>Master degree student, Azerbaijan State Oil and Industry University, Azerbaijan. E-mail: vip.neman@mail.ru

## ABSTRACT

The scientific article should first consider the issues of balancing tweezers. In order to improve the equipment operated by the well rod pump unit (WRP) various balancing. It is asserted that if the tweezer machine is not properly balanced, it will not be able to operate normally and will break down quickly. Different balancing methods are used on the pliers: balancer balancing, rotor balancing, combined balancing and pneumatic balancing. The article discusses the most widely used balancer balancing and rotor balancing. Formulas for determining the balancing load or its arm for different clamping machines are shown.

**Keywords:** well rod pumps, improvement of equipments, tweezer machines, balancer balancing, rotor balancing, combined balancing, wheel lever.

<https://doi.org/10.36962/ETM0602202167>



## QUYU FREZİNİN KƏSİCİ HİSSƏSİNİN SÜRTÜNMƏDƏ YEYİLMƏYƏ TƏDQIQI

<sup>1</sup>Məhin Bağirova, <sup>2</sup>Fərhad Quliyev

<sup>1</sup>Dosent, “Neft-qaz istehsalı” kafedrası, Azərbaycan Dövlət Neft və Sənaye Universiteti, Texnika elmləri namizədi, Azərbaycan. E-mail: mehin.bagirova@mail.ru

<sup>2</sup>Magistrant, Azərbaycan Dövlət Neft və Sənaye Universiteti, Azərbaycan. E-mail: ferhad.quliyev1998@mail.ru

### XÜLASƏ

Əsasən qəza obyektlərinin dağıdılması yolu ilə, qəzaların ağırlıq dərəcəsiindən asılı olaraq, buruqlarda təmir-bərpa işləri aparılır. Bu üsulun geniş yayılmış müxtəlifliyi qəza cismindən metal yonqarının nazik təbəqəsinin fasiləsiz götürülməsi, növbəti olaraq, yuyucu-soyuducu maye ilə xırdalanmış süxur kütləsindən yer səthinə çıxarılması prosesi frezləmə adlanır.

Frezləmə prosesləri (məsələn, nasos-kompresor boruları, nasos ştanqları və b.) riyazi təsviri (xüsusilə sürtünmə və yeyilmə prosesləri) çox çətin məsələ olan, təbiətinə görə olduqca mürəkkəb və müxtəlif fiziki hadisələrlə müşayiət olunur.

**Açar sözlər:** frezləmə, kəsmə prosesi, ölçüsüz kombinasiya, həddi moment.

Əsasən qəza obyektlərinin dağıdılması yolu ilə, qəzaların ağırlıq dərəcəsiindən asılı olaraq, buruqlarda təmir-bərpa işləri aparılır. Bu üsulun geniş yayılmış müxtəlifliyi qəza cismindən metal yonqarının nazik təbəqəsinin fasiləsiz götürülməsi, növbəti olaraq, yuyucu-soyuducu maye ilə xırdalanmış süxur kütləsindən yer səthinə çıxarılması prosesi frezləmə adlanır.

Frezləmə prosesləri (məsələn, nasos-kompresor boruları, nasos ştanqları və b.) riyazi təsviri (xüsusilə sürtünmə və yeyilmə prosesləri) çox çətin məsələ olan, təbiətinə görə olduqca mürəkkəb və müxtəlif fiziki hadisələrlə müşayiət olunur.

Bu baxımdan frezləmənin, kəsmə prosesini həyata keçirmək imkanı olan rəsonal instrumental materialın, alətin həndəsi elementlərinin optimal rejimlərinin seçilməsi nəzərdən keçirilən sahə üçün vacib məsələdir.

Bu işdə ölçmələrin təhlilini tətbiq etməklə, daha asan ifadələrin alınması və onların emal olunmasının müəyyən edilməsinin hesablaşma metodunun əldə olunmasıyla, frezləmə prosesinin əsas parametrlərinin müəyyən edilməsi üçün nəzəri asılılıqlar qurulmuşdur. Frezləmənin fiziki prosesi haqqında daha ətraflı təsəvvürü, onun böyüklüyünü xarakterizə edən sahələr verir.

İki bərk maddənin əlaqəsi kimi baxılan frezləmə prosesi növbəti əsas parametrlərlə müəyyənləşdirilir.

P-konstruksiyanın elementinə, E-materialın elastiklik modulu, Puasson-  $\mu$  koeffisiyenti,  $\sigma$ -materialının axıcılıq limiti, p-materialının sıxlığı, b-frezin xarakterik ölçüsünə təsir edən sıxılma gücü (oxboyu yükləmə).

Kəsmə prosesinin tələb olunan ölçüsü mərkəzdənqaçma gücdən əmələ gələn  $\omega$ -təzyiq frezinin,  $\sigma$ -fırlanan frezin və U-kəsmənin dərinliyindəki məhdud an- $M_s$  künc sürətindən ibarətdir.  $M_s$ -məhdud anı L parametrlərindən və məhsulun sertifikatından irəli gələrək, müəyyən etmək olar.

p, b,  $\omega$ , E kəmiyyət sistemindən ölçüsüz kombinasiya təşkil etmək olar:

$$\frac{E}{pb^2\omega^2}$$

Bu ölçülərdən  $\sigma$ ,  $p$ ,  $b$ ,  $\omega$ ,  $E$  iki ölçüsüz simpleks yaranır:

$$\frac{\sigma}{E}, \frac{\sigma}{pb^2\omega^2}$$

Onda  $\sigma = Ef_1\left(\frac{E}{pb^2\omega^2}, \mu\right)$  və ya

$$\sigma = pb^2\omega^2 f_1\left(\frac{E}{pb^2\omega^2}, \mu\right)$$

Əgər gərginliyin  $\sigma$  xətti olaraq  $p\omega^2$  parametrdən asılı olduğu qəbul olunubsa, onda  $f_1$  funksiyasını aşağıdakı formada yazmaq olar:

$$f_1 = \left(\frac{E}{pb^2\omega^2}\right)^{-1} c(\mu)$$

Buradan

$$\sigma = c(\mu) pb^2\omega^2$$

Məhdud momenti  $M_s$   $b$  və  $\sigma_s$  bu parametrlərə əsasən müəyyən etmək olar.

$M_s$ ,  $b$ ,  $\sigma_s$  ölçüləri sistemindən bu ölçüsüz kombinasiyanı müəyyən etmək

olar:  $\frac{M_s}{\sigma_s b^3}$ .

Onda  $M_s = K_\varphi \sigma_s b^3$ .

Burada frezin dişlərinin formasından asılı olan  $K_\varphi$ - daimidir.

$p$ ,  $b$ ,  $a$  kəmiyyət sisteminin köməyiylə frezin künc sürətini xarakterizə etmək olar. Bu kəmiyyət sistemi yeganə ölçüsüz simpleks yaratmağa imkan verir:

$$\frac{\sigma_s}{pb^2\omega^2}$$

$$\sigma_s = c p b^2\omega^2$$

Bu ifadədən alınır:

$$\omega = \omega_s = c \frac{1}{b} \sqrt{\frac{\sigma_s}{p}}$$

Burada frezin dişlərinin həndəsi formasından və frezləmənin rejimindən asılı olan  $c$ -daimidir.

**Nəticə:** Həndəsi fiqurların ölçü vahidinin təhlili metodunun instrumental materialların kəsmə vasitələrinin təhlilinə tətbiqi göstərdi ki, sonuncunu əsasən eyni müqavimət dəyərinə uyğun olan frezləmənin sürəti ilə müqayisə etmək olar, eləcə də frezləmənin eyni sürətindəki sürtünmə və dağılma müqavimətinə görə, üstəlİK sürtünmə və dağılma müqaviməti onun fasiləsiz iş vaxtı, yəni sürtünmə və dağılmanın icazə verilən ölçüyə çatması müddəti ilə müəyyən olunur.



## ƏDƏBİYYAT

1. Гасанов А.П. Аварийно-восстановительные работы в нефтяных и газовых скважинах М.Недра, 1987, - 182 с.
2. Джанахмедов А.Х., М.Н. Багирова. Трибомеханика режущей кромки скважинных фрезеров при проведении аварийно-восстановительных работ. Сб. Международного научно-практического симпозиума «Славянтрибо-4. Трибология и технология», Санкт-Петербург, 1997, - 6 с.
3. Седов Л.И. Методы подобия и размерности в механике. М.Недра, 1972.-440 с.

## RESEARCH OF WEAR DURING FRICTION OF THE CUTTING PART OF THE WEEL MILL

<sup>1</sup>Mehin Baghirova, <sup>2</sup>Farhad Guliyev

<sup>1</sup>Associate professor, Department of Oil and Gas Equipment, Azerbaijan State University of Oil and Industry, Candidate of Technical Sciences, Azerbaijan. E-mail: mehin.bagirova@mail.ru

<sup>2</sup>Master, Azerbaijan State University of Oil and Industry, Azerbaijan. E-mail: ferhad.guliyev1998@mail.ru

## ABSTRACT

Depending on the severity of the accidents, repairs are carried out in the boreholes, mainly through the destruction of accident facilities. A widespread variation of this method is the continuous removal of a thin layer of metal shavings from an accident body, followed by the process of removing the crushed rock mass to the surface with a washing-cooling liquid called milling. Milling processes (for example, pump-compressor pipes, pump rods, etc.) are very complex in nature and are accompanied by a variety of physical phenomena, the mathematical description of which (especially the processes of friction and wear) is very difficult.

**Keywords:** milling, cutting process, dimensionless combination, limit torque.

<https://doi.org/10.36962/ETM0602202173>

## MAYELƏRİN SÜRTÜNMƏ QANUNLARI İLƏ SÜZÜLMƏ QANUNLARININ ANALOGİYASI BARƏDƏ

**Lalə Hacıyeva**

Dosent, “Neft-qaz avadanlığı” kafedrası, Azərbaycan Dövlət Neft və Sənaye Universiteti, Texnika elmləri namizədi, Azərbaycan. E-mail: lala.haciyeva51@mail.ru

### XÜLASƏ

Məqalədə qeyd edilmişdir ki, təbiətdə reologiya elmində göstərildiyi kimi aşağıdakı müxtəlif xarakterli nyuton, qeyri-nyuton, özlü-plastik, dilatant və s. mayələr yayılmışdır. Bu mayələrin hər biri üçün sürtünmə qanunları, yəni nyutonun sürtünmə qanunu, Binqam Şvedovun sürtünmə qanunu, Maksvellin, Kessonun, Z.P.Şulmanın sürtünmə qanunları da təqdim edilmişdir. Bu qanunların bir qisminə tabe olan süzülmə qanunları yəni, Darsi Ümumiləşdirilmiş Darsi qanunu da təqdim edilmişdir; digərləri üçün süzülmə qanunları isə məlum deyildir. Məqalənin müəlliflərindən biri tərəfindən bir yeni ideya irəli sürülmüşdür, bunun mahiyyəti ondan ibarətdir ki, mayələrin sürtünmə və süzülmə qanunlarının müəyyən analogiyası mövcuddur və buna əsasən bütün süzülmə qanunlarını təyin etmək mümkündür.

**Açar sözlər:** sürtünmə qanunu, süzülmə qanunu, analogiya, nyutonun sürtünmə qanunu, Darsi süzülmə qanunu, Binqam Şvedovun sürtünmə qanunu, Ümumiləşdirilmiş Darsi süzülmə qanunu, Kessonun sürtünmə qanunu, Şulmanın sürtünmə qanunu.

**Giriş:** Məlumdur ki, təbiətdə müxtəlif xarakterli mayələr mövcuddurlar: bunlara aşağıdakıları misal göstərmək olar: nyuton mayesi, özlü-plastik maye, qeyri-nyuton maye, dilant maye və s. Bu mayələrin hər birinin yalnız özünə məxsus sürtünmə qanununu və süzülmə qanunu vardır. Mayenin müxtəlif kanallarda hərəkətini öyrənən elmə ümumi hidravlika, yaxud hidrodinamika deyilir. Bu kanallar aşağıdakılardır: silindrik boru, həmoxlı iki silindrik boru (müxtəlif diametrlilər arasındakı həlqəvi fəza, sərbəst səthli axına malik olan kənal və s. Məyenin məsaməli mühitdə süzülmə prosesini öyrənən elmə süzülmə nəzəriyyəsi yaxud yeraltı hidravlika deyilir.

Maye hər hansı bir kanalda hərəkət edəndə, onun daxilində qonşu təbəqələr arasında sürtünmə qüvvələri yaranır ki, buna mayenin özlülüyü deyilir. Yüksək özlülüklü maye çətin hərəkət edir, onun sürtünmədən alınan təzyiq düşgüsü çox böyük olur. Onun hərəkətini yaxşılaşdırmaq məqsədilə onu istilik təsiri ilə qızdırmaq yaxud ona xüsusi həlledici-durulducu reagent qarışdırmaq olar.

Maye hər hansı bir məsaməli mühitdə suxurda yaxud layda süzüləndə, onun süzülmə sürətinin qiyməti həm mayenin lay şəraitindəki özlülüyündən, həm də məsaməli mühitin keçiriciliyindən asılı olur. Mayenin özlülüyü yüksək olanda, onun süzülmə prosesi çətinləşir; məsaməli mühitin keçiriciliyi yüksək olduqda isə onun süzülmə prosesi yaxşılaşır. Neft mayesinin layda özlülüyünü aşağı salmaq məqsədilə onu layda qızdırırlar (quyu dibinə endirilmiş elektrik qızdırıcısı vasitəsilə) yaxud layın quyudibi zonasına karbohidrogen həlledici reagentini (qaz kondensatını) vururlar.

Layın keçiriciliyi əgər kiçik qiymətlidirsə, onda neftin süzülmə prosesi çətinləşir, yəni layın drenaj zonasında təzyiq düşgüsü artır. Layın keçiriciliyini artırmaq üçün, layın quyudibi zonasına hər hansı bir üsulla təsir edirlər. Müxtəlif konkret geoloji-fiziki şərait üçün müxtəlif



üsullar tətbiq edirlər, məsələn, turşu ilə, termo-turşu təsir üsulları, layın hidravliki yarılməsi üsulu və s.

Maye hər hansı bir kanalda hərəkət edəndə, onun müxtəlif sürətlərlə hərəkət edən qonşu təbəqələri arasında yaranan toxunan gərginliklə sürət qradiyenti arasındakı funksional asılılığın analitik ifadəsinə (düsturuna) mayenin sürtünmə qanunu deyilir.

Müxtəlif xarakterli mayelərn sürtünmə qanunları da müxtəlifdir.

Məsələn, nyuton mayesinin sürtünmə qanunu nyutonun sürtünmə qanunu adlanır və aşağıdakı kimi ifadə olunur:

$$\tau = \mu \frac{du}{dn}; \quad (1)$$

burada  $\tau$  –toxunan gərginlik;  $\mu$  – mayenin dinamik özlülüyü;  $\frac{du}{dn}$  – sürət qradiyentidir;  $u$  –

təbəqənin hərəkət sürəti;  $n$  – müxtəlif sürətlərlə hərəkət edən qonşu təbəqələr arasındakı məsafədir.

Özlü-plastik mayenin (məsələn, neftin) sürtünmə qanunu Binqam-Şvedov sürtünmə qanunu adlanır və aşağıdakı düsturla ifadə olunur:

$$\tau = \eta \frac{du}{dn} + \tau_0; \quad (2)$$

burada  $\tau$  –toxunan gərginlik;  $\eta$  – özlü-plastik mayenin struktur özlülüyü;  $\frac{du}{dn}$  – sürət

qradiyenti;  $u$  – hərəkət sürəti;  $n$  – müxtəlif sürətlərlə hərəkət edən qonşu təbəqələr arasındakı məsafə;  $\tau_0$  – sürüşmənin başlanğıc gərginliyidir.

Tipoqrafik boyaların (şəm də bəzi anomal neftlərin) sürtünmə qanunu Kessonun iki parametrlili sürtünmə qanunu adlanır və aşağıdakı kimi olur:

$$\tau^{\frac{1}{2}} = k_0 + k_1 \left( \frac{du}{dn} \right)^{\frac{1}{2}}, \quad (3)$$

burada  $\tau$  –toxunan gərginlik (sürüşmə gərginliyi);  $k_0$  və  $k_1$  – boya kompozisiyasının reoloji parametrləri;  $\frac{du}{dn}$  – sürət qradiyentidir;  $u$  – hərəkət sürəti;  $r$  – məsafədir.

Dekorativ və müdafiə boyalarının sürtünmə qanunu Z.P.Sulmanın sürtünmə qanunu adlanır və aşağıdakı tənliklə ifadə olunur:

$$\tau^n = \tau_0^n + \left( \mu_p \frac{du}{dn} \right)^n, \quad (4)$$

burada  $n$  – istənilən həqiqi müsbət ədəddir (tam olmağı vacib deyildir).  $n$ ,  $\tau_0$ ,  $\mu_p$  – kəmiyyətlərinin qiymətləri boya kompozisiyasının hər biri üçün reoölçmə təcrübəsindən təyin edirlər.

Özlülüyə, plastikliyə və elastikliyə malik olan mayenin sürtünmə qanunu Maksvellin ümumi sürtünmə qanunu adlanır və aşağıdakı kimi ifadə olunur:

$$\tau = \eta \frac{du}{dn} + \tau_0 e^{-\frac{t}{T}}, \quad (5)$$

burada  $\tau$  – toxunan gərginlik;  $\eta$  – struktur özlülük;  $\frac{du}{dn}$  – sürət qradienti;  $\tau_0$  – sürüşmənin başlanğıc gərginliyi;  $e$  – natural loqarifmin əsası;  $T$  – gərginliyin relaksasiya (zəifləmə) müddəti,  $t$  – prosesin davam etmə müddətidir.

Yuxarıda sürtünmə qanunları məlum olan mayelərin bir qisminin süzülmə qanunları da məlumdurlar, digərlərinin ki, isə hələ məlum deyildir.

Aşağıda məlum olan süzülmə qanunları təqdim edilmişdirlər. Süzülmə sürətilə təzyiq qradienti arasındakı funksional asılılığın analitik ifadəsinə mayenin məsaməli mühitdə süzülmə qanunu deyilir.

Xətti Darsi süzülmə qanunu nyuton mayesi süzülmə prosesinin tabe olduğu bir parametrlı qanundur, bu qanun aşağıdakı diferensial şəkillərdə ifadə olunur:

–yastı-parallel süzülmə axını üçün:

$$v = -\frac{k}{\mu} \frac{dP}{dx}; \quad (6)$$

–radial (yastı-radial və yarımşferik-radial) süzülmə axınları üçün:

$$v = \frac{k}{\mu} \frac{dP}{dr}; \quad (7)$$

burada  $v$  – mayenin məsaməli mühitdə süzülmə sürəti;  $k$  – süxurun (yaxud layın) keçiricilik əmsalı,  $\mu$  – mayenin (məsələn neftin) lay şəraitində dinamik özlülüğü;  $\frac{dP}{dx}$  və  $\frac{dP}{dr}$  – təzyiq qradientləridir; mənfi (–) işarəsi onu göstərir ki, yastı-parallel axında fəza koordinatı  $x$  – in (absisin) artması ilə təzyiq azalır;  $r$  – radius-vektorudur.

Ümumiləşdirilmiş Darsi süzülmə qanunu özlü-plastik mayesi süzülmə prosesinin tabe olduğu iki parametrlı qanundur və aşağıdakı şəkillərdə ifadə olunur:

–yastı-parallel süzülmə axını üçün:

$$v = -\frac{k}{\eta} \left( \frac{dP}{dx} - G \right); \quad (8)$$

–radial (yastı-radial və yarımşferik-radial) süzülmə axınları üçün:

$$v = \frac{k}{\eta} \left( \frac{dP}{dr} - G \right); \quad (9)$$

burada  $\eta$  – mayenin (neftin) lay şəraitində struktur özlülüğü;  $G$  – başlanğıc təzyiq qradientidir.

Qalan (3) (4) və (5) nömrələrlə işarə olunan sürtünmə qanunlarına tabe olan anomal mayelərin süzülmə qanunları hələ məlum deyildir.

Bu mayelərin müəlliflərindən biri tərəfindən müəyyən təhlillər və araşdırmalar aparıldıqdan sonra yeni bir ideya irəli sürülmüşdür. Bu ideyanın mahiyyəti aşağıdakılardan ibarətdir, hər bir mayenin sürtünmə qanunu və süzülmə qanunu arasında müəyyən analogiya mövcuddur və bu analogiyadan istifadə etməklə, mayenin süzülmə qanununu təyin etmək mümkündür və



beləliklə hidrodinamika elmində yeni nəzəri işlənmə məsələlərinin həll edilməsi üçün çox geniş imkanlar yaranır.

Məqalənin müəllifləri tərəfindən Kessonun, Z.P.Şulmanın və Maksvellin sürtünmə qanunlarına tabe olan mayelər üçün süzülmə qanunları qeyd edilmiş anomaliyadan istifadə etməklə süzülmə qanunları aşağıdakı şəkillərdə əldə edilmişdir:

$$v = C \left[ \left( -\frac{dP}{dr} \right)^{\frac{1}{2}} - G^{\frac{1}{2}} \right]^2, \quad (10)$$

$$v = C \left[ \left( -\frac{dP}{dr} \right)^{\frac{1}{n}} - G^{\frac{1}{n}} \right]^2, \quad (11)$$

$$v = C \left( \frac{dP}{dr} + Ge^{-\frac{t}{T}} \right). \quad (12)$$

Bu düsturlar vasitəsilə də bir çox yataqların nəzəri işlənmə məsələlərini həll etmək olar.

**Nəticə və təkliflər:** Məqalədə reologiya elmində aparılmış tədqiqatlara əsasən təbiətdə yayılmış müxtəlif xarakterli mayelərin nyuton, qeyri-nyuton, özlü-plastik, dilatant və s xarakterli mayelərin yayılması və onların müxtəlif texnoloji proseslərin aparılmasında istifadə olunması barədə şərh edilmişdir.

Həmin mayelərin sürtünmə qanunlarının diferensial formada analitik ifadələri təqdim edilmişdir.

Bu mayelərin bir qismi üçün onların məsaməli mühitdə (süxurda yaxud layda) süzülmə qanunları diferensial şəkildə təqdim edilmişdir.

Digər xarakterli mayelər üçün süzülmə qanunları məlum olmadığından, onlar təqdim olunmamışdır.

Məqalənin həmmüəlliflərindən biri tərəfindən bir yeni ideya irəli sürülmüşdür, hansının mahiyyəti bundan ibarətdir: hər hansı mayenin sürtünmə və süzülmə qanunlarının hər hansı bir anomaliyası mövcuddur.

Bu anomaliyadan istifadə edərək, mayenin sürtünmə qanunundan onun süzülmə qanununu təyin etmək mümkündür. Bu anomaliyadan istifadə edərək modifikasiya olunmuş Kesson modeli (süzülmə qanunu), modifikasiya olunmuş Z.P.Şulman modeli (süzülmə qanunu), (lak-boya və topoqrafiya boyası üçün) və Maksvelin üç parametrlili modeli (süzülmə qanunu) təyin edilmişdir.

Yeni təyin edilmiş süzülmə qanunları ilə bəzi neft yataqlarının bir çox nəzəri işlənmə məsələlərini həll etmək mümkündür.

## ƏDƏBİYYAT

1. Щелкачев В.Н., Лапук Б.Б. Подземная гидравлика. Гостоптехиздат. Москва 1949, 523 стр.
2. Тепло- и массоперенос. Том III. Тепло – и массоперенос в реологических системах. Под общей редакцией академика АН БССР А.В.Лыков и чл.корр.АН БССР Б.М.Смольского Изд.Наука и техника, Минск 1968, 363 стр.
3. Пыхачев Г.Б. Подземная гидравлика. Гостоптехиздат, Москва, 1961, стр.120-127.
4. Пыхачев Г.Б. Подземная гидравлика. Гостоптехиздат, Москва, 1972, стр.44-59.





## ABOUT ANALOGY OF THE LAWS OF FRICTION AND FILTRATION OF LIQUIDS

**Lala Hacıyeva**

Assistant professor, chair “Oil-qaz equipment”, Azerbaijan State Oil and Industry University, Doctor of Philosophy in Engineering Sciences, Azerbaijan. E-mail: lala.haciyeva51@mail.ru

### ABSTRACT

The article states that the following fluids of various nature are widespread in nature, which were determined as a result of experimental research in the science of rheology: Newtonian, non-Newtonian, viscous-plastic, dilatant and other fluids. For each of these fluids, the laws of friction are also presented, that is, Newton's law of friction, Bingham-Shvedov's law of friction, Maxwell's, Sesson's, Z.P.Shulman's laws of friction. Filtration laws were also introduced, which obey some of these laws, that is, the Generalized Course Law; for others, the laws of filtration are unknown. One of the co-authors of the article promoted a new idea that the laws of friction and the laws of filtration of liquids have a certain analogy and using it, on the basis of the law of friction of a liquid, one can determine the law of filtration of the same liquid.

**Keywords:** law of friction, law of filtration, analogy, Newton's law of friction, Darcy's law of filtration, Bingham-Shvedov's law of friction, generalized Darcy's filtration law, Caesson's filtration law, Z.P. Shulman's filtration law.

<https://doi.org/10.36962/ETM0602202176>



## РАЗРАБОТКА СОСТАВА МАТЕРИАЛОВ И СПОСОБЫ ПОЛУЧЕНИЯ ИЗ НИХ УПЛОТНИТЕЛЕЙ ДЛЯ УЗЛОВ НАСОСОВ

**Афет Джафарова**

Старший преподаватель, кафедры: “Химическая технология, переработка и экология” Азербайджанского Технического Университета, доктор философии по технике, Азербайджан. E-mail: afetceferova@gmail.com

### РЕЗЮМЕ

В статье рассматривается железо-чугунный порошковый композиционный материал для изготовления уплотнителей, используемых в узлах трения насосов. Подчеркнута необходимость выбора порошка специального чугуна при получении таких типов композитов. В качестве такого чугуна был выбран специальный серый чугун с междендритным точечным графитом. Представлены химический состав и свойства специального чугуна, а также пяти шихт порошковых композитов, полученных холодным прессованием и спеканием для уплотнителей насосов. Омечено что, так как уплотнители должны обладать специальной герметичностью, спеченные железо-чугунные композиты необходимо подвергать последующему уплотнению.

**Ключевые слова:** железо-чугун, композиция, междендритный точечный графит, перлит, химический состав, прочность, порошковая шихта.

### XÜLASƏ

Məqalədə nasosların sürtünmə qovşaqlarında istifadə olunan kipləndiricilərin hazırlanması üçün dəmir-çuqun ovuntu kompozisiya materialına baxılır. Bu tip kompozitlərin alınmasında xüsusi çuqunun ovuntusunun seçilməsinin zəruriyyəti qeyd olunmuşdur. Belə çuqun ovuntusu kimi dendritlərarası nöqtəvi qrafitli xüsusi boz çuqun seçilmişdir. Xüsusi çuqunun kimyəvi tərkibi və xassələri, habelə nasos kipləndiriciləri üçün soyuq presləmə və bişirmə ilə alınan ovuntu kompozitlərinin beş şixtəsi təqdim olunmuşdur. Qeyd olunur ki, kipləndiricilər xüsusi hermetikliyə malik olduqlarına görə dəmir-çuqun kompozitlərini sonrakı sıxlaşdırmaya uğratmaq lazımdır.

**Açar sözlər:** dəmir-çuqun, dendritlərarası nöqtəvi qrafit, perlit, kimyəvi tərkib, möhkəmlik, ovuntu şixtəsi.

**Введение:** Литературный анализ [1-3] показывает, что цветные металлы и их сплавы а также материалы на основе полимеров и других неметаллов, рекомендуемые для узлов трения, дорогостоящие и не очень подходят при производстве процесса уплотнителей насосов. Хотя порошковые материалы на основе железа, особенно железографиты технологичны и не очень дорогостоящие, но они ненадежно работают в тяжелых условиях эксплуатации уплотнителей.

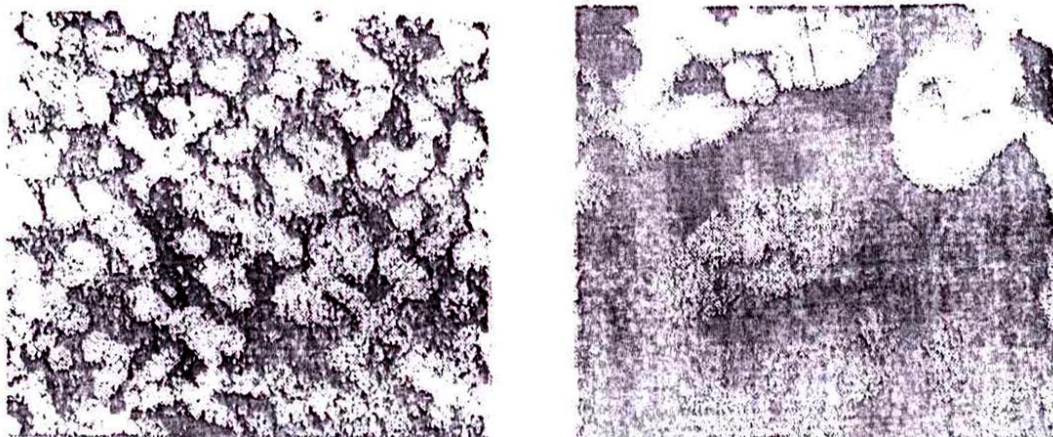
Поэтому для уплотнителей важно использовать новые композиционные материалы, которые могут работать в более тяжелых условиях и являются экономически выгодными. Анализ известной литературы с этой целью показывает, что больший интерес представляют разработанные автором [4] композиционные материалы “железо-

чугун". В данной работе рекомендуется использование порошковой шихты "железо-чугун" для создания антифрикционных материалов с гетерогенной структурой. В качестве порошка чугуна был выбран порошок специального чугуна с междендритным точечным графитом. Распределение графита в матрице этого чугуна в виде точечных включений делает его очень ценным материалом для узлов трения.

**Обсуждение результатов исследования:** Микроструктура специального чугуна в исходном состоянии представлена на рисунке 1. Химический состав, твердость и микроструктура этого чугуна также представлены на рисунке.

Распределение графита в виде точек между дендритами может повысить герметичность порошкового изделия при работе его в насосных узлах высокого давления, хотя по прочностным свойствам такой чугун уступает другим чугунам.

Для получения уплотнителей были приготовлены шихты "железо-чугун" в пяти составах. Был взят порошок железа по ГОСТу 9849-86 стандартной маркой ПЖ2.200.26. Свойства уплотнителей, полученных холодным прессованием и спеканием шихты "железо-чугун" даны в таблице. В данном случае давление холодного прессования составляет 1000 МПа а температура спекания в среде эндогаза – 1150° С.



а

б

Рисунке 1. Микроструктура специального чугуна:

а) – состояние графита  $\times 100$ ; б) – матрица  $\times 400$ :

1) химический состав - количество элементов в массе%:

C 2,0-3,0; Si 2,5-3,8; Mn 0,4-0,9; P  $\leq 0,03$ ; S  $\leq 0,1$

2) твердость, МПа: 1660-2410;

3) микроструктура - междендритный точечный графит + матрица-перлит или перлит-феррит.

Свойства порошковых уплотнителей в зависимости от количества порошка чугуна в шихте

Таблица 1

Количество порошка чугуна в шихте, масс %	Относительная плотность	Предел прочности, МПа	Ударная вязкость, КС/м <sup>2</sup>	При P = 2МПа, V = 1 м/с Интенсивность изнашивания, мкм/км
10	92,6	210	480	69
20	92,0	225	500	62
30	91,4	195	580	50
40	90,9	185	450	48
50	90,7	245	340	45

Отметим что, используемый порошок чугуна был получен путем измельчения выше упомянутой чугунной стружки в шаровой мельнице.

Размер частиц порошка чугуна, используемых в шихте, составлял  $\leq 200$ мкм.

Надо учитывать, что максимальное использование чугунного порошка в шихте экономически целесообразно и играет важную роль в формировании антифрикционных свойств уплотнителей. Однако отсутствие пластичности чугунного порошка ограничивает его использование в шихте в больших количествах. Поэтому мы рекомендовали использовать шихты “железо-чугун”, состав которых содержит в основном 20% и 50% порошка чугуна, остальное – порошок железа.

На рисунке 2. представлена микроструктура железочугунных композитов, содержащих 20 (а, б) и 50 (с, д) массы (в %) порошка чугуна в шихте.

Следует отметить, что предложенные оба состава обладали высокими механическими свойствами и износостойкостью (см. таблицу).



а



б

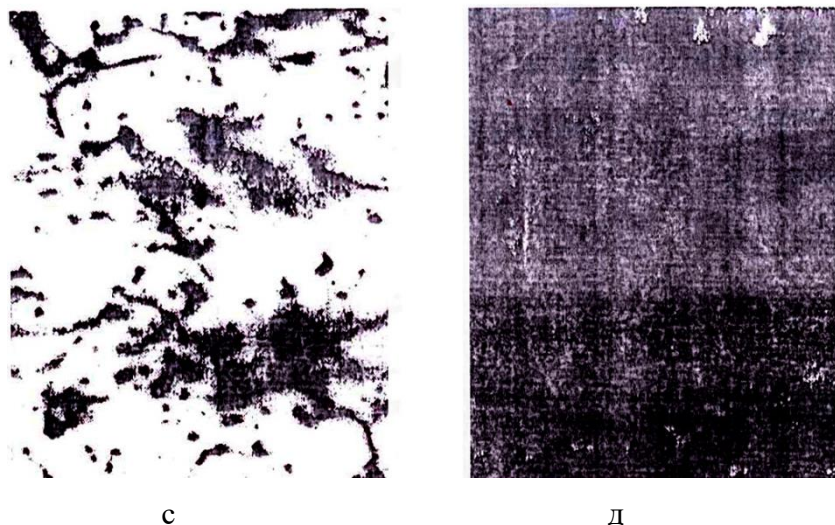


Рис.2 Микроструктуры композитов ‘‘железо-чугун’’ x400:  
а, с – состояние графита; б, д – матрица

Как видно из рисунков, междендритный точечный графит сохраняет свою точечную форму в структуре обоих составов. Такое состояние может позволить этим композитам хорошо работать в уплотнителях. То есть равномерное распределение точечного графита между частицами обеспечивает надежную работу уплотнителя при сухой и граничной смазке.

Надо отметить, что уплотнители насосов работают в условиях высоких скоростей и граничного трения. При трении в режиме граничной смазки жидкостная пленка смазочного материала не разделяет трущиеся поверхности, а способность твердой смазки (в нашем случае точечного графита) позволяет снижать трение и износ, и препятствовать заеданию. Трибосопряжения определяют его способность образовывать на рабочих поверхностях прочные граничные слои адсорбированного или химического происхождения, обладающие пониженным сопротивлением сдвигу по сравнению с основным металлом.

Трение в условиях участия графита (т.е. при трении граничной смазки) определяет также склонность контактирующих материалов к схватыванию на ряде фактических микроконтактах по вершинам отдельных микронеровностей, на которых может быть разрушен граничный слой смазки. При этом наличие точечного графита в структуре порошкового композита препятствует разрушению граничного слоя, т.е. образованию сухого трения между трущимися поверхностями.

Однако необходимо учитывать, что уплотнители должны обладать исключительной герметичностью. Обеспечение герметичности продукта технологией холодного прессования и спекания является проблемой. При этом предлагаемые композиты имеют два компонента, и каждый компонент имеет свои свойства в прессовке. Поэтому следующий этап исследований по получению уплотнителей будет посвящен теоретическому обоснованию процессов уплотнения такой шихты, состоящей из упруго-пластичной среды.

**Выводы:** Выбран порошок специального чугуна с междендритным точечным графитом при изготовлении железочугунных композитов для уплотнителей насосов и предложены параметры технологии получения из них изделий путем холодного



прессования шихты и спекания прессовок. В качестве материала шихты были взяты порошки железа и чугуна в соотношении 5:1 и 1:5 .

## ЛИТЕРАТУРЫ

1. AdelArthur.Perspektiv in powder metallurgy, Fundamentals//Methods and applications/vol 4/Friction and antifriction materials. Sinteredbearing. New York-London, plenum press.2007,p.263-271.
2. ГодесА.И.Порошковая металлургия в современной отечественной и зарубежной промышленности / В сб. “Порошковая металлургия”, Рига, 2006, с.5-24.
3. Воронков Б.Д. Подшипники сухого трения. Л: “Машиностроение” 2007, 24 с.
4. Мамедов А.Т. Конструкционные и антифрикционные порошковые материалы. Баку, Элм, 2005, 458 с.

## DETERMINATION OF THE COMPOSITION OF MATERIALS FOR SEALS OF PUMP UNITS AND METHODS OF OBTAINING PRODUCTS FROM THEM

**Afet Jafarova**

Senior Lecturer, Department of “Chemical Technology,Processing and Ecology”, Technical University of Azerbaijan, Doctor of Philosophy in Engineering, Azerbaijan. E-mail: afetceferova8@gmail.com

## ABSTRACT

Determination of the composition of materials and methods of obtaining products from them for seals of pumping units. A powder composite material “iron-cast iron” is proposed for the manufacture of seals used in friction units of pumps. The necessity of choosing cast iron powder for obtaining compositions of this type is shown. As a powder of cast iron,a special gray cast iron with interdendritic point graphite is proposed. The cremical composition, properties of gray cast iron and the properties of powder compositions obtained by cold pressing and sintering from five charge compositions. It is noted that due to the fact that the seals must have special tightness, they must be subjected to subsequent compaction.

**Keywords:** iron-castiron, composition, interdendritic point graphite, pearlite, chemical composition, strength, powder charge.

<https://doi.org/10.36962/ETM0602202181>



## OPTIMAL DESIGN OF HEAT EXCHANGER NETWORK IN OIL REFINERIES

<sup>1</sup>Natig Abbasov, <sup>2</sup>Ziyaddin Ziyaddinli

<sup>1</sup>Assistant, "Oil and gas equipment" Department, Azerbaijan State Oil and Industry University, Candidate of technical sciences, Azerbaijan. E-mail: natig.abbasov@asoiu.edu.az

<sup>2</sup>Magistr, "Oil and gas equipment" Department, Azerbaijan State Oil and Industry University, Azerbaijan. E-mail: zziyaddin@gmail.com

### ABSTRACT

The performance of the heat exchanger network (HEN) in a plant is an important aspect of energy conservation. "Pinch" technology and mathematical programming techniques offer an effective and practical method for designing the HEN for new and retrofit projects. The fluid catalytic cracking (FCC) is a dominant process in oil refineries and there has been a sustained effort to improve the efficiency and yield of the unit over the years. HEN optimal design in FCC process is an essential element in reducing the cost and improving the process as a whole. The objective of this work is to introduce a systematic procedure for designing optimal and flexible FCC-HEN that incorporates variations in feed flow rates and specs and on same time considers different schedules imposed on the process.

**Keywords:** heat exchangers, fluid catalytic cracking, design of network, oil refinery, heat recovery systems

**Introduction:** Fluid catalytic cracking (FCC) is an important process in oil refineries. It converts atmospheric gas oil, vacuum gas oils, certain atmospheric residues and heavy stock recovered from other refinery operations into high-octane gasoline, light fuel oils and olefin rich light gases. Heat exchanger network (HEN) in FCC process can be optimized using pinch technology, mathematical programming, combination of both or stochastic methods [1]. There are two ways for considering HEN design which are based on either sequential or simultaneous approaches. The sequential approaches are taking in consideration fixed supply and target temperatures while the simultaneous approaches are considering other design aspects simultaneously with the optimal design of HEN [2].

Over the past 30 years, significant research contributions have been made in developing design techniques for the synthesis of heat exchange networks (HENs) in general. Much of this work has focused on heat integration as the overarching goals with objectives such as minimizing heating and cooling utilities and total annualized cost of the network.

On the other hand, much less work has been done in the area of reconciling heat integration with other process objectives. Mathematical programming techniques have been effectively used to address several important categories of HENs. In an attempt to exploit the interactions between the process operating conditions (i.e. stream temperatures and flowrates) and the heat recovery network, Papoulias and Grossmann (1983) developed a strategy for simultaneous optimization of the process and heat integration based on mixed integer linear programming (MILP). This approach allows the flowrates to vary as part of optimizing the process and the associated network of heat exchangers. In order to avoid nonlinear terms in the formulation,



fixed temperature intervals are defined. Duran and Grossmann (1986) introduced a mathematical approach for the optimization of heat exchange networks where the supply and target temperatures are allowed to vary.

Mathematical constraints are introduced to account for the unknown temperature and to locate candidate and true pinch points, thereby ensuring that the final flowsheet will feature the minimum utility target. According to this approach, bounds on the energy requirements of the process are explicitly included within the synthesis problem; however, the structure and overall cost of the heat recovery system are not traded off with process costs.

Grossmann et al. (1998) developed another method for the simultaneous optimization of flowsheet and heat integration. It is based on introducing integer variables that give a general formulation for heat loads and composite curves [3-5]. Yee et al. (1990) proposed a structural optimization model, where process alternatives are optimized simultaneously with the heat exchanger network that accommodates the heating and cooling requirements of the process streams. They introduced a superstructure representation which included many possible flowsheet alternatives [4]. However, the number of variables and constraints that are needed to produce the required mathematical representations may be large. Thus, simplifying assumptions may be required.

**Scope:** Since the scope of this work is related to oil refineries, there are attempts designing HEN for various units in oil refinery. Some of these consider design or retrofitting for HEN in crude distillation or cracking units. Querzoli et al. (2003) reviewed the actual heat integration performance of the existing crude distillation unit (CDU) and residual cracking unit (RCU) of refining processes and identified potential areas for improvement. They developed retrofit designs and operating strategies to increase heat integration also determine the economics of the retrofit designs to assess if any of the options are commercially attractive.

Fraser and Gillespie studied the energy integration on the whole oil refinery where they identified potential energy savings in the plant. It is mainly feasibility study rather than actual retrofitting of existing HEN of the oil refinery. The contribution of Al-Riyami et al (2001), which is interestingly enough study on FCC-HEN. They used pinch analysis for the retrofit designs of FCC. The retrofit objective was to improve energy recovery and performance of the existing network [6].

Al-Riyami used the incremental area efficiency method for targeting and the network pinch method for retrofit designs. The existing network had a  $\Delta T_{min}$  of  $24^{\circ}\text{C}$  and an area efficiency of 81 %. The incremental area efficiency method produced a target  $\Delta T_{min}$  of  $12^{\circ}\text{C}$ . Most of the work done on FCC-HEN design is based on fixed supply and target temperatures so that HEN is designed based on the most expected heating and cooling utilities requirement. For example, work by Al-Riyami et al. (2001) where FCC-HEN is retrofitted with fixed supply and target temperatures and flows. However, that misses the opportunity to design an optimal HEN that allows flexibility considering different variations in the process parameters as a result of increase in production or more stringent environmental regulations. In FCC process, heat integration is typically included in the base-case design according to the nominal input data.



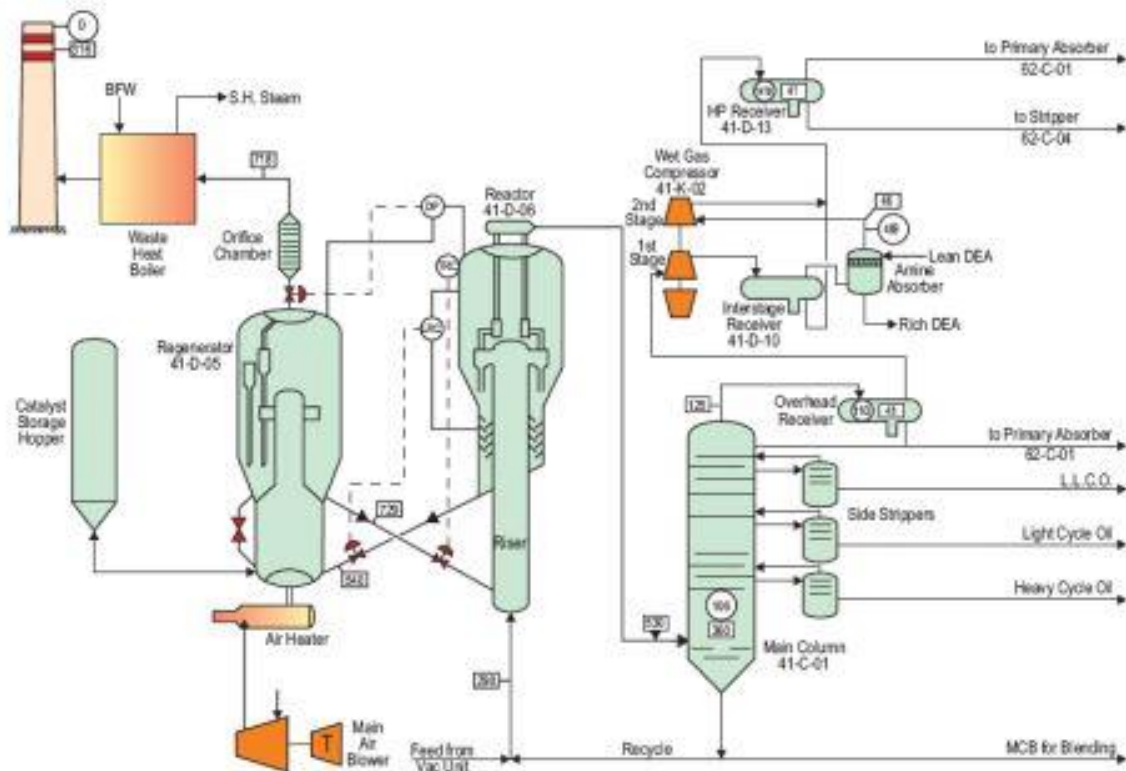


Figure 1: FCC industrial case of refinery

**FCC industrial unite (heat recovery):** Fluid Catalytic Cracking unit in oil refinery in Saudi Arabia is taken as a base case design for the study on efficient use of energy in oil refining industry. Figure 1 shows the HEN in the FCC plant where that covers energy use in the reactor-regenerator section and the fractionation section as well.

The heat exchangers in the FCC plant are divided into data are both Shell & Tube Heat Exchangers and Air Cooled Heat Exchangers [7]. The Shell & Tube HE heats mainly the feed stream where the air cooled HE are mainly cooling the products. There are utility HEs as well as in process HEs. The streams and temperature data are extracted and shown in Table 1.

**Analysis and Results:** The analysis of HEs streams are shown in Table 1 where the HEs flows as well as the heat capacities of various streams are calculated by TBP curves using ASPEN simulation software. The properties of the light cycle oil, heavy cycle oil and other heavy products are calculated at the associated temperatures by the analysis using ASPEN.

Mathematical programming methods are used to optimize the production scheduling and maximizing the heat recovery from the FCC process. The problem is mixed integers programming where the branch and bound methods are used to solve it by the optimizer software.

Table 2 shows the results when the scheduling effects are considered for the FCC-HEN design.

**Conclusions:** Simultaneous process scheduling and heat integration has been introduced and applied on FCC process. This approach includes design modifications, heat integration, and anticipated schedules. This approach determines the optimal production while considering heat integration of the process. Trade-off between the two competing objectives has been established



in this approach. The results show the merits of including scheduling of production effects in the design phase of HEN in the oil refining industry.

Table 1: Shell & Tube Heat Exchangers

Heat Exchanger #	Fluid Name	Flow rate (kg/s)	in. Temp (°C)	out. Temp. (°C)	Fluid Name	Flow rate (kg/s)	in. Temp (°C)	out. Temp. (°C)
E - 04 (A-H)	Main Column Overhead	118.1	68	40.5	Cooling Water	214.1	33.3	50
E - 05 (A/B)	5 atm. Steam	4.9 K	137.8	170	Light Cycle Oil	140.7	219.8	190.6
E - 07	Stripped L.C.O	29.1	227.1	176.7	LP Boliler Feed Water	38.4	138	160
E - 09	M.P Steam	44.9	192	192	H.C.O	50.5	336.6	218.3
E - 10	M.P Steam	13.95	192	192	Stripped H.C.O	17.9	323.2	218.3
E - 12 (A/B)	HP. Steam	98.5	261	261	M.C Bottoms+Catalyst	308.6	360	315.6
					Fines			
E - 13	Water	26.6	38.3	49	MCB Product+Catalyst	4.44	260	138
					Fines			
E - 14 (A/B)	Vaccum Gas Oil	112.3	187.8	271.5	M.C Bottoms+Catalyst	212.2	360	315.6
					Fines			
E - 15	High Pressure Steam	25.45	261	261	M.C Bottoms+Catalyst	63.9	360	304.4
					Fines			
E - 16 (A/B)	M.P Steam	44.1	192	192	M.C Bottoms+Catalyst	63.9	304.4	212.8
					Fines			
E - 17 (A/B)	Interstage Fluid	18.73	77	40.5C	Cooling Water	112.4	33.3	40.5
E - 18 (A-D)	High Pressure Fluid	118.8	73	40.5	Cooling Water	184	33.3	50
E - 19	20% wt Amine Soln.	70	60	46.1	Cooling Water	71.8	33.3	46.1
E - 20 (A/B)	M.P Steam	122.8	192	192	M.P Bottoms+Catalyst	308.6	315.6	260
					Fines			
E - 21	MCB Product	4.44	149	82	Water	26.6	33.3	38.3
E - 22	Cooling Water	4.14	33.3	49	Vaccum Gas Oil	20.4	204	149
E - 25 (A/B)	Light Cycle Oil	-	79.4	37.8	Cooling Water	-	30	41.1

Table 2: FCC-HEN base and optimum cases

Value	Base Case	Optimum Case
Feed (BPD)	27,000	45,000
Gasoline Pdn (BPD)	29,845	41,766
$Q_H^{min}$ (MW)	9.1	7.6
$Q_C^{min}$ (MW)	42.7	35.3
Gasoline Profit Annual (\$MM)	12.5	18.6
Utilities Annual Cost (\$MM)	2.2	1.88
Annual Profit (\$MM)	8.4	15.2

## REFERENCES

1. Al-Mutairi Eid and El-Halwagi M., 2009, Integration Method for Considering Scheduling in Design of Heat Exchange Networks, Applied Thermal Engineering 29, 3482-3490
2. Al-Riyami B., Klemeš J. and Perry S., 2001, Heat Integration Retrofit Analysis of a Heat Exchanger Network of a Fluid Catalytic Cracking Plant, Applied Thermal Engineering 21, 1449-1487
3. Duran M.A. and Grossmann I.E., 1986, Simultaneous optimization and heat integration of chemical processes, AIChE J. 32, 123-138
4. El-Halwagi M.M., 2006, Process Integration. 1st ed., Elsevier Inc., San Diego, CA, USA
5. Grossmann I.E., Yeomans H. and Z. Kravanja, 2000, A rigorous disjunctive optimization

- model for simultaneous flowsheet optimization and heat integration. Computers and Chemical Engineering 22 (Supplement 1), S157-S164
- Lee K.H., Park H.I. and Lee I.B., 2011, A Novel Nonuniform Discrete Time Formulation for Short-Term Scheduling of Batch and Continuous Processes, Ind. Eng. Chem. Res. 40, 4902-4911
  - Papoulias S.A. and Grossmann I.E., 2013, A structural optimization approach in process synthesis-II: Heat recovery networks, Computers and Chemical Engineering 7, 707- 721
  - Querzoli A., Hoadley A. and Dyson T., 2003, Identification of heat integration retrofit opportunities for crude distillation and residue cracking units. Korean Journal of Chemical Engineering, 20, 635-641
  - Yee, T.F., Grossmann, I.E., Kravanja Z., 2015, Simultaneous optimization models for heat integration-III. Process and heat exchanger network optimization, Computers and Chemical Engineering 14, 1185-1200

## OPTİMAL İSTİLİK MÜBADİLƏSİ SİSTEMİNİN LAYİHƏLƏNDİRİLMƏSİ MƏSƏLƏSİNƏ DAİR

<sup>1</sup>Natiq Abbasov, <sup>2</sup>Ziyəddin Ziyəddinli

<sup>1</sup>Assistent, "Neft-qaz avadanlığı" kafedrası, Azərbaycan Dövlət Neft və Sənaye Universiteti, Texnika elmlər namizədi, Azərbaycan. E-mail: natig.abbasov@asoiu.edu.az

<sup>2</sup>Magistr, "Neft-qaz avadanlığı" kafedrası, Azərbaycan Dövlət Neft və Sənaye Universiteti, Azərbaycan. E-mail: zziyaddin@gmail.com

### XÜLASƏ

Zavodlarda istilik mübadiləsi şəbəkəsinin (İMS) məhsuldarlığı enerji qənaətinin vacib bir aspektidir. "Çimdik" texnologiyası və riyazi proqramlaşdırma metodları yeni və müasirləşdirilmiş layihələr üçün İMS-in effektiv və praktik dizayn metodunu təklif edir. Maye katalitik krekinq (MKK) neft emalı zavodlarında dominant prosesdir və uzun illər ərzində qurğunun səmərəliliyinin və məhsuldarlığının artırılması üçün daimi öndədir. MKK prosesində İMS-in optimal dizaynı xərclərin azaldılması və ümumi prosesin yaxşılaşdırılması üçün mühüm elementdir. Bu işin məqsədi xərclərin və spesifikasiyaların variasiyalarını özündə birləşdirən və eyni zamanda prosesə qoyulmuş müxtəlif məhdudiyyətləri nəzərə alan optimal və çevik İMS - FKK-nın layihələşdirilməsinin sisteməlik proseduru tətbiq etməkdir.

**Açar sözlər:** istilik mübadiləsi aparatları, maye katalitik krekinq, şəbəkənin layihələndirilməsi, neft emalı, istilik rekuperasiyası sistemləri.

<https://doi.org/10.36962/ETM0602202186>



## PAKERİN İŞ QABİLİYYƏTİNİN YAXŞILAŞDIRILMASI

**Elman Həsənov**

Magistrant, Azərbaycan Dövlət Neft və Sənaye Universiteti, Azərbaycan. E-mail: elman\_hesenov1@hotmail.com

### XÜLASƏ

Paker, neft qazı və vurulma quyularında istismar, təmir və istismar işləri zamanı birləşmələri ayırmaq, boruların istehsal tellərini ətraf mühitin təsirlərindən təcrid etmək üçün hazırlanmış bir cihazdır. Pakerlər hidravlik qırılma, layın termal turşu ilə işlənməsi, izolyasiya işləri, hidrosand-jet perforasiya və s. kimi texnoloji əməliyyatlarda geniş tətbiq tapmışdır. Pakerlər neft quyusunun hissələrini şaquli olaraq ayırmaq və gövdə ipinin zədələnmiş hissələrini bağlamaq üçün istifadə olunur. Bir neçə saat (məsələn, hidravlik qırılma zamanı), bir neçə ay (istilik daşıyıcılarını vurarkən) və ya bir neçə il (məsələn, müxtəlif neft hasilatı metodları üçün qablaşdırıcılar) üçün müntəzəm yoxlama və təmir olmadan bir quyuda işləmək üçün nəzərdə tutulmuşdur. Pakerlər tərəfindən qəbul edilən təzyiq düşmələri 7 ilə 70 MPa arasında ola bilər. Quyuların istismarı zamanı ətraf mühitin temperaturu 40 ilə 100°C arasında dəyişə bilər və bəzi hallarda lay üzərində istilik təsiri altında 300-400°C-yə çatır. Paketleyicinin işlədiyi mühit ümumiyyətlə metal üçün aşındırıcıdır və yağ və qaz tərkibi qablaşdırma materialının diqqətlə seçilməsini tələb edir. İstehsal zamanı, pakerlər adətən quyunun qabıq hissəsinə quraşdırılır və boru kəməri üzərində işləyirlər. Məqsədinə uyğun olaraq etibarlı işləməyi təmin etmək üçün pakerlərə aşağıdakı əsas tələblər qoyulur:

- paker “iş təzyiqi” adlanan həddindən artıq şəraitdə ona təsir göstərən maksimum diferensial təzyiqə davamlı olmalıdır;
- pakerin özü ilə istehsal ipinin divarı arasında optimal boşluğu təmin edən xarici diametri olmalıdır, bunu etdikdən sonra sıx bir əlaqə yaratmalıdır.

**Açar sözlər:** paker, maşınqayırma, qovşaq, boru birləşdirici.

**Giriş:** VNIPI partlayış geofizikası tərəfindən hazırlanmış partlayıcı pakerlər (VP) quyuların işlənməsi üçün istifadə edilə bilər.

Belə pakerlərin bir neçə modifikasiyası hazırlanmışdır:

- metal sızdırmazlıq elementi olan VP;
- Birləşdirilmiş möhürlü VPM (dodaq);
- PVE (işləyən);
- PVC (sementləmə).

İlk iki modifikasiyanın paker qabı və partlayışdan sonra deformasiya olunmuş paker gövdəsi arasındakı sürtünmə qüvvələri səbəbindən quyuda sabitlənir; yalnız quyuda bir fiş paker kimi xidmət edə bilərlər.

Son iki modifikasiyada partlayışdan sonrakı qüvvə yuxarıda təsvir olunan dizaynlarda olduğu kimi pakerin qablaşdırma və fiksasiya elementlərinə təsir göstərir və partlama kamerası effektiv şəkildə ambalajçının enmə vasitəsidir.

Pakerin işləmə prinsipi aşağıdakı kimidir. Yığıncağı əvvəlcədən müəyyən edilmiş bir dərinliyə endirdikdən sonra kabledən elektrik cərəyanı nəbzi verilir, elektrik alovlandırıcısı işə salınır və toz menteşe yanır. Tozun yanması zamanı əmələ gələn qazların təzyiqinin təsiri altında qablaşdırma gövdəsi qabığın daxili divarına dönməz şəkildə deformasiyaya uğrayır və

beləliklə kasada bir tıxac yaranır. Qaz təzyiqi altında, paker birləşmə qoluna nisbətən yuxarıya doğru hərəkət edir. Bu vəziyyətdə, toplar fişin yivinə batır və adapterin qablaşdırıcıdan ayrılmasını təmin edir.

**İşin aktuallığı:** Pakerlə birbaşa əlaqəli hissələr asanlıqla qazıla bilən bir materialdan (alüminium ərintisi) hazırlanır və pakeri çıxarmaq üçün lazım olduqda qazılır. Ambalajçının diametri itələyici qazların təsiri altında qabığın deformasiyası məhv edilmədən baş verəcək şəkildə hesablanır. Deformasiya, materialın plastikliyi içərisində olmalıdır və paker gövdəsi ilə gövdə arasında etibarlı bir möhür və bağ üçün bağlamanın daxili divarına çatmalıdır.

VP tipli partlayıcı bir pakerin üstünlükləri dizaynın sadəliyi, boru kəməri işləmədən quyuya quraşdırılması ehtimalıdır. Bununla yanaşı, çatışmazlıqlar da var: məhdud əhatə dairəsi - paker yalnız quyuda aparılan işin texnologiyası üçün bir fiş pakeri tələb olunduqda istifadə edilə bilər; paketleyicinin sıx ayarı hər zaman əldə olunmur və ya zamanla pozulmur, yəni. quyuya şəraitində metaldan metala sıxılma (korpus - paker gövdəsi) etibarsızdır; buna görə də sahələrdəki partlayıcı pakerlər tıxac kimi istifadə olunur və ardınca bir ip üsulu ilə sement körpüsünün quraşdırılması, bu da istifadəsinin səmərəliliyini əhəmiyyətli dərəcədə artırır.

Partlayıcı VP tipli VP, 60 MPa-a qədər bir təzyiq düşməsi üçün xarici diametri 88 ilə 135 mm arasında olan altı standart ölçüdə hazırlanmışdır.

**İşin məqsədi:** Pakerlərin və onun elementlərinin funksional məqsədi: neft quyusunun açılması və ya möhürlənməsi; quraşdırma zamanı və bir təzyiq düşməsi təsiri altında ox qüvvələrinin qavranılması; qablaşdırma elementlərinin quyuya axması zamanı və qablaşdırıcının quraşdırılması və ya çıxarılması zamanı nəzarət; bəzi texnoloji funksiyaların icrası. Bütün bunlar aşağıdakı elementləri əhatə edən struktur diaqramını müəyyənləşdirir; möhürləmə elementləri, Pakerləmə dəstəyi, paker idarəetmə sistemi, texnoloji cihazları.

Pakerin təyinatı əlifba və ədədi hissələrdən ibarətdir. Məsələn PV-YAGM-122-35K:

Hərflərin PV qablaşdırma növünü ifadə etdiyi yerlərdə - yuxarıya doğru yönəldilmiş təzyiq fərqi qəbul edən pakerdi;

I - bir çapa cihazının olması;

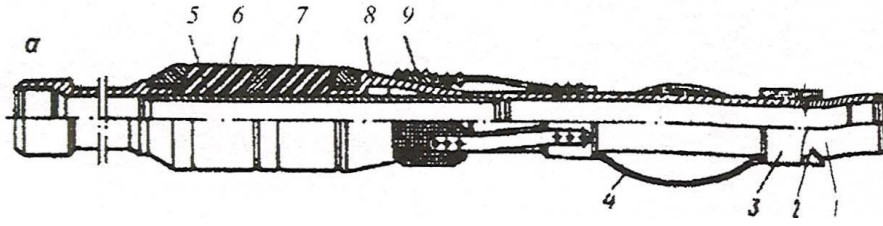
HM - pakerin hidromekanikası;

122 - xarici diametri, mm;

35 - paker tərəfindən qəbul edilən maksimum təzyiq düşməsi, MPa;

K - korroziyaya davamlı dizayn.

Sürüşmə tutucu ən çox pakerlərdə istifadə olunur. Sürüşmə tutucusunun bir konus 4 (şəkil 1-ə bax) və bir ox ilə qollar 5, eksenel olaraq yerindən dəyişdirildikdə, konusa doğru irəliləyir və diametri fərqlənərək, gövdə ipinə bastırılır. Quyuya üçün kəsərkən paker ox qüvvələrini qəbul edə bilər. Qəliblər konusda hazırlanmış yivlər boyunca hərəkət edir. Yiv, qəliblərin konusdan uzaqlaşmasına imkan verməyən "göyərçin" şəklindədir. Qəliblərin materialı ümumiyyətlə 20X poladdır. Sərtliyini 50 ... 55 HRC-yə qədər artırmaq üçün qəliblər ümumiyyətlə sementlənilir və səth sərtləşməsinə məruz qalır. Pakerin qabıq ipi ilə birləşməsi səth boyunca deyil, bir neçə nöqtədə baş verə bilər (əsasən qəlib və borunun cütləşmə səthlərinin müxtəlif diametrləri səbəbindən), buna görə də qəliblər əyilmə yüklərini qırılmadan qəbul edə bilər (polad 20X).



Şəkil 1. Mexanik paker sxemi:

- 1 – qol yuvası; 2 – pin; 3 – buruq; 4 – yay; 5 – pakerin cərəyanı;  
6, 7 – sızdırmazlıq elementləri; 8 – konus; 9 – sürüşmə tutucu

Yayları olan sürüşmə tutucunun dizaynı da var. Konus 8-ə yaylar tərəfindən basılan üç cərəyandan (9) ibarətdir (şəkil 1). Paker işləyərkən və ya yuxarı çəkərkən sürüşmələr konusun altındadır və sərbəst diametrdə korpusa daxil olur. Bu vəziyyətdə, borulara birləşdirilmiş, paker çubuğunda sabitlənmiş bir pin 2 tərəfindən tutulur. Pin, sürgülərin qoşulduğu qolun 3 yivinə daxil olur. Beləliklə, sürüşmələr konusa yaxınlaşmır, bu da qablaşdırma çubuğuna əlavə olunur. Pakerin quraşdırıldığı yerdə borular və qablaşdırma çubuğu döndərilir ki, qolu 3 qısa yuvasından səncağı 2 çıxarıb qolun yuvasına köçürsün.

Bu anda qol və sürüşmələr bir yay 4 tərəfindən tutulur, sürtünmə qabığı qarşı bütün bu hissələrin ağırlığını alır. Boruları və ambalaj çubuğunu döndərdikdən və aşağı saldıqdan sonra konus sürüşməyə girəcək, genişləndirəcək və bazaya basacaq. Kənara çıxmalardakı çıxıntılar onları gövdə borularında yerləşdirmək üçün kifayət qədər güc yaradır [9].

Paker bağlamasının etibarlılığını artırmaq üçün sürüşmələrdə bəzən gövdə qəliblərindəki boşluğa gedən bir yaxa var. Təəssüf ki, korpus qəliblərindəki aksenel məsafə böyük bir tolerantlığa malikdir və təzyiq enməsi meydana gəldikdə, paker hərəkət edə bilər ki, bu da sızdırmazlıq elementlərinin aşınmasına səbəb ola bilər. Buna görə də, bu cür dayaq yaxa boşluğunda möhkəm bir tolerantlığa malik olan yüksək sızdırmazlıq boruları olan gövdə iplərində tövsiyə edilə bilər.

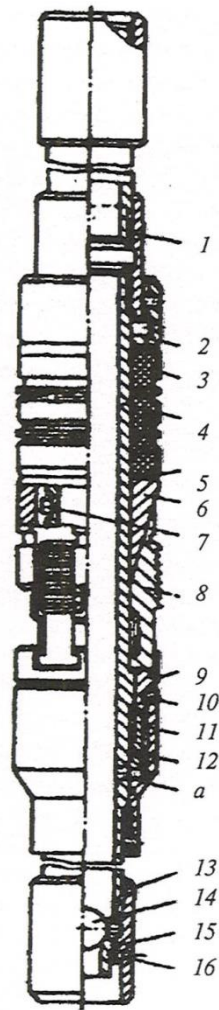
Pakerin bərkidilməsinin mexaniki üsulunun əhəmiyyətli bir çatışmazlığı boru kəmərinə çevirmək lazımdır.

Hidromexanik paker PN-YGM (şəkil 2) neft və qaz dərin şaquli və meyilli quyuların istehsal tellərini ayırmaq üçün nəzərdə tutulmuşdur. Paker sızdırmazlıq, fiksasiya, açar cihazları və hidravlik aktuatordan ibarətdir. Pakeri lazımi dərinlikdə düzəltmək üçün borulara bir top atılır və boru boşluğunda artıq təzyiq yaranır. Paker dəliyindəki a deşikdən keçən maye pistonun altına girir. 10 MPa təzyiqdə, piston qol tutucusunu itələyir, vintləri kəsir, qəliblər konusa keçir və istehsal ipinin divarına söykənərək möhür manşetlərini sıxmaq üçün bir dayanacaq yaradır. Boru kütləsinin təsiri altında, qəliblər istehsal zolağının divarına yerləşdirilir, bağlama zonalarının lövbərlənməsi və təcrid olunmasını təmin edir. Pakerin keçid çuxuru, təzyiq 21 MPa qalxdıqda açılır. Bu vintləri kəsir və top oturacağına tökür. Paker boru ipini çəkərək götürülür. Aksenel yük çıxarıldıqda, manşetlər sərbəst buraxılır və lülə yuxarıya doğru irəliləyir, qəlibləri sərbəst buraxan konusun arxasına çəkir.

İki əsas elementə (möhür və dəstək) əlavə olaraq, pakerlərdə bir sıra xüsusi qurğular var. Beləliklə, məsələn, nasos əməliyyatı quyunun müvəqqəti axanına və nasos dayandıqda qazın sərbəst qalmasına səbəb ola bilər və bu səbəbdən təhlükəsizlik tələblərinə görə, avadanlıq qaldırmadan əvvəl quyunu ağır bir maye ilə təmizləmək lazımdır. Bu vəziyyətdə, qablaşdırıcılar bağlama açarları ilə təchiz olunmuşdur. Belə bir klapana sahib olan paker quyunu ağır mayelərlə təmizləmək ehtiyacını aradan qaldırır. Maye nasosla çəkildikdə, paker valı xüsusi

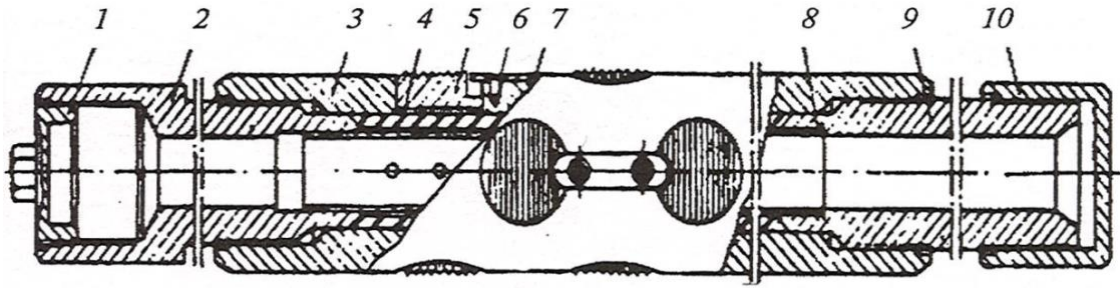
bir cihazla açılır. Nasos qalxdıqda, qapaq bağlanır və gövdənin alt hissəsi yuxarı hissədən ayrılır. Avadanlıqlar quyu təmizlənmədən quyudan çıxarılır, bu da vaxta və pula qənaət edir, həm də yeraltı işdən sonra quyu rejiminə sürətli çıxışı təmin edir.

Bəzən pakerə təsir edən eksenel qüvvə əhəmiyyətlidir və paker sürüşməsi onu etibarlı bir şəkildə mənimsəyə bilməz. Sonra aşağı təzyiq tərəfindən pakerə əlavə bir eksenel dəstək rolunu oynayan bir çapa quraşdırılmışdır. Hidravlik lövbər (şəkil 3) bir daşınma təhlükəsizlik qolu və tapası ilə yığılmış şəkildə göstərilir. Əməliyyat zamanı boru kəmərinə endirilən lövbər, qollara basıb korpusa basan kauçuk borulu diafraqmaya təsir göstərən artıq daxili maye təzyiqinə məruz qalır. Qılıblərin bir çıxıntısı var, bu da gövdə dizinə yapışmasını artırır. Çapa, halqalı boşluğu möhürləmədən boru zolağını bağlamaq lazım olduqda paker olmadan istifadə edilə bilər.



Şəkil 2. Hidromekanik paker PN-YGM növü:

- 1 – debriyaj; 2 – vurğu; 3 – manşet; 4 – paker barel; 5 – klip; 6 – konus; 7 – açar; 8 – boşqab;  
9 – qəlib tutucu; 10 – bolt; 11 – gövdə; 12 – piston; 13 – vana gövdəsi; 14 – top;  
15 – vana oturacağı; 16 – qayçı bolt



Şəkil 3. Hidravlik çapa:

1 – nəqliyyat tapası; 2 – baş; 3 – bədən; 4 – borulu kauçuk diafraqma; 5 – təmizləmə;  
6 – vida; 7 – açar; 8 – bolt; 9 – baldır; 10 – nəqliyyat qozu

**Nəticə;** Əməliyyat zamanı, pakerə ildə ən azı iki dəfə təzyiq etmək lazımdır. Bu profilaktik təzyiq testləri inyeksiya təzyiqində aparıla bilər.

Paker öz-özünə axan quyunun yuyulmasına imkan verir (rezervuar təzyiqi hidrostatik təzyiqdən çox olduqda). Ən azı üç ayda bir dəfə yuyulmaq tövsiyə olunur.

Rezervuarların tədqiqi maksimum diametri valfin axın kanalından az olan quyu alətləri ilə aparılır.

Paker borusu ipi ilə birlikdə qaldırılır.

Paker qaldırıldıqdan sonra sökülməli, təmizlənməli və korroziyaya qarşı yağ ilə yağlanmalıdır.

## ƏDƏBİYYAT

1. Молчанов, А. Г. Нефтепромысловые машины и механизмы [Текст] : учеб. пособие для техникумов / А.Г. Молчанов, В.Л. Чичеров. - 2-е изд., перераб. и доп. – М.: Недра, 1983. – 310 с.
2. Молчанов, Г.В. Машины и оборудование для добычи нефти и газа [Текст]: учеб. пособие для вузов / Г.В. Молчанов, А.Г. Молчанов. 2-е изд., испр. и доп. - М.: Недра, 1984. – 464 с.
3. Ивановский, В.Н. Нефтегазопромысловое оборудование [Текст]: учеб. пособие для вузов / В.Н. Ивановский - М.: Нефть и газ, 2006. – 255 с.
4. Измайлов, А.Б. Крепление нефтяных и газовых скважин [Текст] : учеб. пособие для вузов / А.Б. Измайлов, А.Н. Буратов - М.: Недра, 1976. - 199 с.

## IMPROVING THE PACKAGE'S ABILITY

**Elman Hasanov**

Master, Azerbaijan State Oil and Industry University, Azerbaijan. E-mail: elman\_hesenov1@hotmail.com

## ABSTRACT

Packer is a device designed for disconnection of joints during operation, repair and maintenance of oil and gas and oil wells, for insulation of technological pipelines around the





impact of the environment. Packers can be used for widely used in technological operations such as hydraulic fracturing, acid-thermal processing of plastics, insulating works, hydroperforation and others. Packers are used for vertical separation of parts of oil wells and closure of damaged parts of the cable body. It is calculated for the work in the well for several hours (for example, during fracturing), for several months (when hitting the heaters) or for several years (for example, packers for various extraction methods of extraction of oil). Pressure drop, perceived by packers, can be from 7 to 70 MPa. During the operation of the well, the temperature of the surrounding medium can fluctuate from 40 to 100°C, and in some cases reaches 300-400°C under the influence of heat on the formation. The environment in which the packer operates usually causes corrosion of the metal, and the content of oil and gas requires a thorough selection of packaging material. During mining, packers are usually installed in the casing well and work on the pipeline. The packers are presented with the following basic requirements for ensuring reliable work in accordance with their purpose:

- the packer has to withstand the maximum pressure drop under extreme conditions, called "working pressure";
- The packer itself must have an outside diameter that ensures the optimal gap between the wall of the operating rope and, after that, a tight connection.

**Keywords:** packer, machine building, plug, pipe connector.

<https://doi.org/10.36962/ETM0602202191>



## DETERMINATION OF MECHANICAL PROPERTIES OF COMPOSITE MATERIALS WITH DIFFERENT FILLERS POLYMER MATRIX

<sup>1</sup>Zaka Salimov, <sup>2</sup>Matanat Jabiyeva

<sup>1</sup>Senior Lecturer, “Mechanical and Materials Science Engineering”, Azerbaijan State Oil and Industry University, PhD, Azerbaijan. E-mail: zeka.salimov@asoiu.edu.az

<sup>2</sup>Master, Mechanical and Materials Science Engineering”, Azerbaijan State Oil and Industry University, Azerbaijan. E-mail: matanat.jabiyeva22@gmail.com

### ABSTRACT

In this study, the preparation and characterization of carbon fiber reinforced epoxy composites are aimed at today's increasing use of composite materials. In this study, composite materials consisting of unidirectional carbon fiber-epoxy resin were prepared and the effects of fiber inclination angle on layered epoxy composite materials were investigated using various characterization techniques. Composite materials were prepared by autoclave method. At the stage of characterization of prepared composite materials Scanning electron microscopy (SEM) has been applied for tensile, compression tests and characterization of fracture surfaces to determine the mechanical properties.

**Keywords:** Carbon fiber, epoxy resin, polymer composite, mechanical properties.

### XÜLASƏ

Bu işdə karbon liflə möhkəmləndirilmiş epoksit matrisli kompozitlərin istehsalı və xarakteristikası, günümüzdə artan kompozit materialların istifadəsinə yönəldilmişdir. Bu işdə bir istiqamətli karbon fiber parça və epoksit qətranından ibarət kompozit materiallar hazırlanmış və müxtəlif xarakterizə üsulları ilə lifli meyl bucağının laylı epoksit kompozit materiallara təsiri araşdırılmışdır. Kompozit materiallar avtoklav üsulu ilə istehsal edilmişdir. Kompozit materialların mexaniki xüsusiyyətlərini təyin etmək üçün dartılmaya sınaq, sıxılma və kəsilmə testləri aparılmışdır. Kompozit materialların sınıq səthi skan edici elektron mikroskopu (SEM) ilə araşdırılmışdır.

**Açar sözlər:** Karbon lif, epoksi qətran, polimer kompozit, mexaniki xassələr

Shindo and friends experimentally and analytically investigated the tensile and damage behavior of glass fiber reinforced the polymer woven sheets at decreasing temperature. Tensile tests were gradually applied to the samples at room temperature, 77, 20 and 4K temperatures. Acoustic (sound distribution pattern) emission monitor was used during the tensile test to determine the damage development. Two-dimensional finite element model is used for the progressive damage analysis. The tensile and damage behavior of G-11 woven-fabric glass / epoxy layers was investigated at room temperature, 77, 20, and 4K temperatures. The length and tensile properties of the sample were not affected much. The damage behavior of the sample surface has included experimental observations [1]. Kim and friends have studied the tensile strength of graphite / epoxy composites at low temperatures. The tensile

properties of the T700 / epoxy composite have undergone thermo-mechanical loading at low temperatures in an environmental test chamber. Thermo-mechanical tensile loads were applied to T700 / epoxy unidirectional laminates from room temperature (RT) to  $-50^{\circ}\text{C}$ , from RT to  $-100^{\circ}\text{C}$  and from RT to  $-150^{\circ}\text{C}$  (CT), respectively. The results show that when the thermo-mechanical cycle has little effect, the tensile stiffness increases significantly with the temperature drop. After the CT process, when the rate of decrease in strength is decreased, the tensile strength has decreased while the temperature is below the CT. For the analysis of test results, the thermal expansion coefficients (CTEs) of the layered composite sample at both temperatures were measured at RT and CT and the fiber and matrix interface were observed using SEM images. The effects of thermomechanical loading cycle on T700 / epoxy unidirectional composites and changes in hardness and strength when it falls below  $-150^{\circ}\text{C}$  were investigated. Tensile hardness tended to increase with decrease in temperature, and after three temperature cycles intense sensitivity occurred. On the other hand, the strength has decreased. These results were investigated by the measurements of CTEs of the strata. From the results obtained from the tensile test and photomicrographs of fractured samples, similar hardness and strength values of T700 / epoxy unidirectional layers tend to give similar results [2,3]. They investigated the fracture toughness of fiber damage types in tensile and compression of Pinho and its types laminated composites. Fiber tensile damage and compression fiber entanglement and fracture toughness in T300 / 913 carbon-epoxy layered composite were measured using compact tensile (CT) and compact compression (CC) tests. The sample strain area was monitored during the test using a digital point photogrammetry system. After the tests, the damage status of the samples was investigated using C-scan and optical and scanning electron microscopy methods. The critical release energy velocity starting and spreading values in fiber tensile damage were determined as  $91.6 \text{ kJ} / \text{m}^2$  and  $133 \text{ kJ} / \text{m}^2$ . The initial value for fiber compression entanglement was  $79.9 \text{ kJ} / \text{m}^2$  but no significant spreading values were obtained. In both cases the test results showed a low bias [3,4,5].

Wonderly and friends examined the comparison of mechanical properties of carbon fiber / vinyl ester composite and glass fiber vinyl ester composites in their study. Glass and carbon fiber reinforced sheets are produced by vacuum infusion of vinyl ester into biaxial glass and carbon fibers. They performed tensile, compression, open-hole pull and open-hole compression, transverse pull, notch and ballistic impact tests to determine the durability of glass and carbon fiber samples. The carbon fiber layers were mechanically high under tensile loading where the fibers were dominant and under notch strength loading conditions. For equal thickness laminates, the ratio of strength of carbon fiber layers to strength of glass fiber layer was found to be similar to the ratio of fiber tensile strength.

Damage in carbon fiber specimens is generally distributed in a certain area and with a higher resistance than glass fiber specimens [6,7].

**Material and method;** In this study, a unidirectional carbon fiber epoxy resin prepreg containing 34% resin was used. In the continuation of the study, the codes specified in Table 1 will be used to describe the sample groups. In the preparation of sample groups, the same sample preparation method was used except prepreg layers and fiber orientation changes. Autoclave method was used in the preparation of composite samples.

**Sample Preparation Method:** The mold to be used has been cleaned. Methyl ethyl ketone (MEK) was used to clean. Frecote ® 44-NC is used as a separator. The separator was applied



in three layers at 0°, 45° and 90° and cleaned for 15 minutes in the direction applied between each layer. The mold was heated to 60 °C with the help of a heat gun. Prepreg material was stored at -18 °C and kept at room temperature for 8 hours before use. Prepreg cutting was made automatically in 30x30 cm dimensions in a controlled manner in computer environment. The first prepreg prepared in the desired configuration was laid by hand. Generally, a non-porous or less porous barrier film is laid on it to ensure that the part does not stick to the vacuum bag. Then, an aerator, which is made of glass fiber and polyester and has a highly porous structure, is placed in order to distribute the vacuum applied on the barrier film homogeneously throughout the whole surface of the part. An air cushion was placed on the aerator and a vacuum bag was covered over the prepared part. The vacuum bag is attached to the sides with a sealing tape. Then the parts of the vacuum bag on the air bag were cut and a suction nozzle (path) was attached to 2 m<sup>2</sup> and 1 extra suction nozzle was used for measurement. It was connected to vacuum and full vacuum was applied for 15 minutes at 1 atm. The bag was then opened and the same procedures were repeated after all three layers of prepreg were laid. Thermocouple is attached to the edge of the mold to adjust the warming-cooling state in the autoclave in the cavity of 1 in. The other end of the thermocouple is attached to the autoclave. The bag was then opened and another sealing tape was affixed to the edges to rest on the autoclave, and the bag was closed again. It was then placed in the autoclave and checked for vacuum leakage. The temperature was increased to 180 °C with 2 °C / min heating rate and the pressure was increased to 6.9 bar. It was kept at 180 °C for 2 hours and cooling was performed at a speed of 3 °C / min. When the temperature drops to 60 °C, the pressure is removed. Then the piece is removed. The sample was removed from the mold and the protrusions on the edges were cut. The samples were cut with a carbon knife according to the test size to be applied. The parts called hanger and support on the end, which are generally made of epoxy resin glass fiber, are glued using film adhesive and the autoclave process is repeated by re-bagging. Sample groups, fiber directions and number of layers are given in Table 1.

Table 1.

Prepared sample groups, fiber orientation and number of layers

Sample groups	Orientation	Layer number	Paving configuration
E <sub>0</sub>	0°	10	0°
E <sub>90</sub>	90°	10	90°
E <sub>442</sub>	40/40/20	10	0/+45/90/-45/0/0/-45/90/+45/0
E <sub>262</sub>	20/60/20	10	+45/0/-45/90/+45/-45/90/+45/0/-45
E <sub>145</sub>	+/-45	10	+/-45
E <sub>245</sub>	+/-45	12	+/-45

In the routing forms specified in the Table 1, the routing type specified with 40/40/20 refers to the routing numbers of 0° / ± 45° / 90°. For example; In a composite of 10 layers, 4 of the layers are 0°, 4 are ± 45° and 2 are 90° orientation in 40/40/20 orientation. Of the 4 ± 45° rotations, 2 are + 45°, and 2 are -45°.

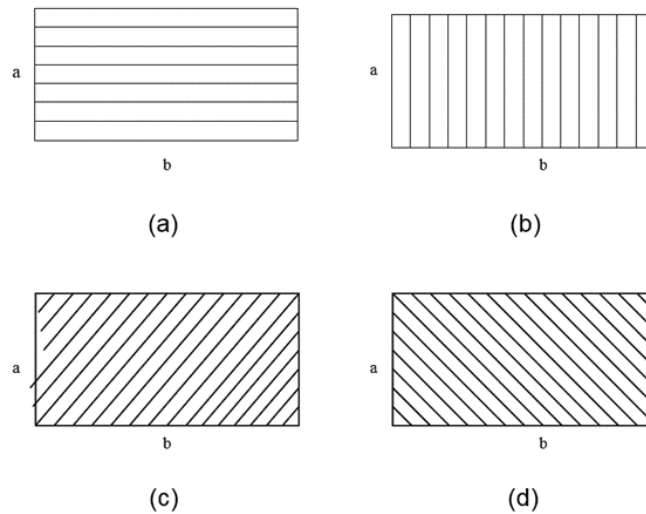


Figure 1. Directions of fiber placement  
a) 0° routing b) 90° orientation c) + 45° routing d) -45° routing

**Characterization of Composite Samples:** All mechanical tests were carried out at room temperature and at least 5 samples were tested for each set of samples and their arithmetic mean was used. Mechanical tests were performed using an Instron 8502 (300 kN) test device at 60-100 kN loads. As a result of the tests, the standard deviation values are Eq. Calculated according to 1 [35]

$$S = \sqrt{\frac{\sum X^2 - n \bar{X}^2}{n - 1}}$$

S = calculated standard deviation,

X = arithmetic mean of observation sets

X = value of one observation, n = number of observations

*Tensile test.* Tensile tests were carried out in accordance with EN 2597 (Carbon Fiber Reinforced Plastics-One Way Laminates-Vertical Tensile Test).

*Compression test.* Compression tests were carried out in accordance with EN 2850 (Aviation series, carbon fiber thermoset resin one-way laminates, compression test in fiber direction).

*Slip plane test.* In-plane slip tests were performed in accordance with EN ISO 14128 (Fiber-reinforced plastic composites - determination of shear stress / shear stress response in the aircraft, including shear modulus and shear strength - ± 45 ° tensile test method).

*Carrying test.* Transport tests were performed in accordance with ASTM D953-02 (Standard Test Method for Plastic Carrier Durability).

*Scanning electron microscopy (SEM).* The fracture surfaces obtained as a result of the mechanical tests of the experimental samples were coated with gold in order to obtain a conductive surface and to get a better image, and using the JEOL 6060 LV Scanning Electron Microscope (SEM), the interface and the interaction between unidirectional carbon fiber / epoxy resin composites at various magnifications were examined.

**Results and Discussion:** As a result of the tensile test, as seen in Table 1, the sample group with the highest tensile strength and tensile modulus of 0o orientation gave the highest tensile



strength and tensile modulus value from the sample groups prepared with different orientations in equal number of layers from unidirectional carbon fiber-epoxy resin prepregs. The tensile strength of the E<sub>0</sub> sample group was found to be 1713.48 MPa and the tensile modulus value as 127.12 GPa. E<sub>90</sub> sample group with 90° orientation gave the lowest tensile strength value with 65.02 MPa tensile strength and 10.43 GPa tensile modulus. At the same time, as the 0° direction ratio increases in other routing types, the strength increases. The reason for this is that the sample, which is forced to pull in the direction of the fiber, does not break easily due to the high tensile strength of the fibers, on the contrary, it is thought that the fibers are easily separated from the matrix as a result of the bending of the fibers in the opposite tensile loading.

As shown in Table 2, 0/+45/90/-45/0/-45/90/+45/0 driven E<sub>442</sub> and +45/0 /-45 /90/+45/-45/ as a result of the transport test Among the 90 /+45/0 /-45 oriented E<sub>262</sub> sample groups, the E<sub>262</sub> sample group gave higher transport values than the E<sub>442</sub> sample group, the load resistance was 1010.46 MPa and the transport module was 105.17 GPa. This result shows that the carrier force and carrier modulus values increased as the 0° directed coefficient decreased. The reason for this is 0° in the transport test.

The E<sub>145</sub> has a shear strength of 75.20 MPa and a shear modulus of 5.00 MPa from ten layers of prepreg tested in the plain shear test with an orientation of ± 45° from the E<sub>145</sub> sample groups and from the E<sub>245</sub> sample group with an orientation of ± 45°. pre-sheets. The cutting force on the plane was 78.31MPa and the cutting module on the plane was 5.23 MPa.

Table 2

Tensile test and carry test values of sample groups

Tests	Sample group	Strength (MPa)	Modul (GPa)
Tensile test	E <sub>0</sub>	1713,48±6,31	127,12±2,46
Tensile test	E <sub>90</sub>	65,02±2,56	10,43±0,58
Tensile test	E <sub>442</sub>	747,92±7,45	90,41±0,59
Tensile test	E <sub>262</sub>	610,23±1,42	68,11±2,57
Carry	E <sub>442</sub>	948,97±2,13	99,89±5,32
Carry	E <sub>262</sub>	1010,46±5,50	105,17±8,44

Table 3

Partial test values of half of the number of groups

Tests	Sample group	Strength (MPa)	Modul (GPa)
Slip-plane	E <sub>145</sub>	75,20±0,59	5,00±0,02
Slip-plane	E <sub>245</sub>	78,31±2,09	5,23±0,83

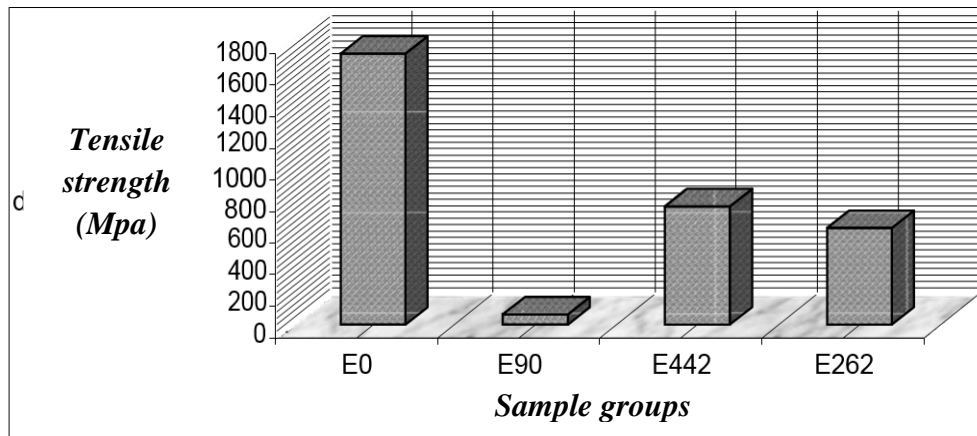


Figure 2. Tensile strength values of samples (MPa)

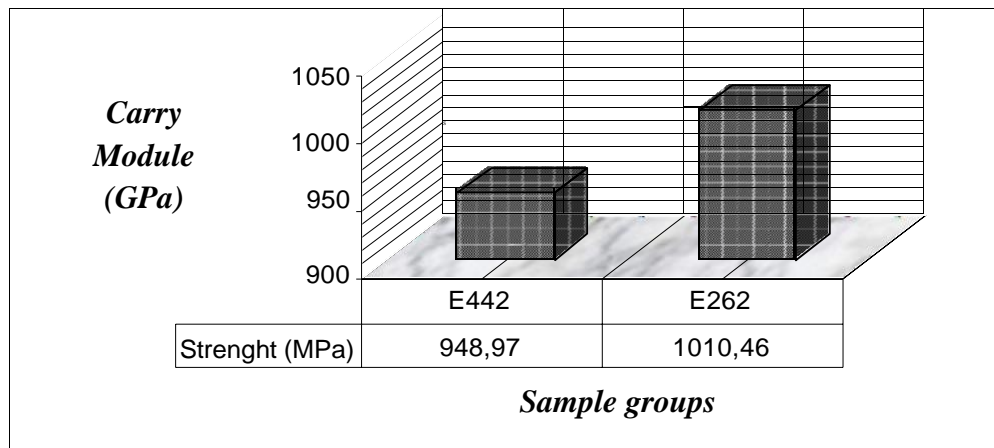


Figure 3. Carrying values of samples

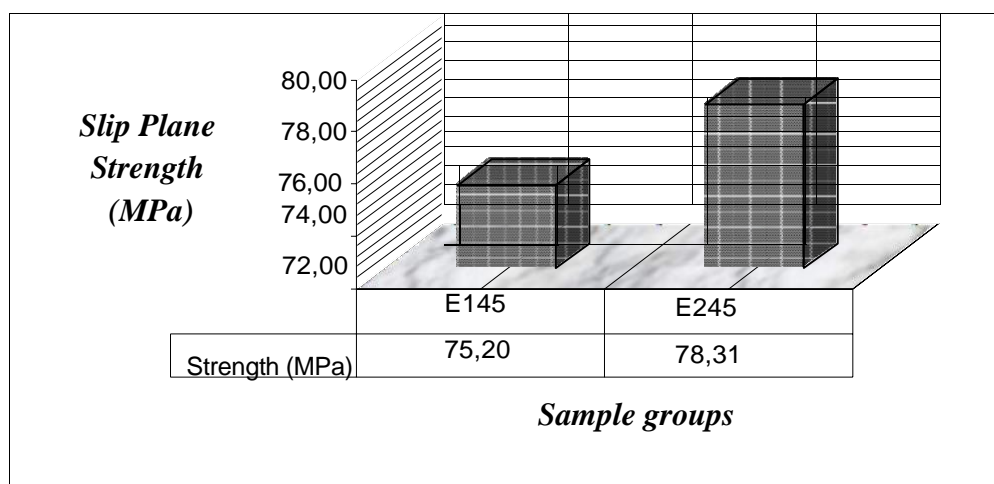


Figure 4. Slip Plane tests of sample groups

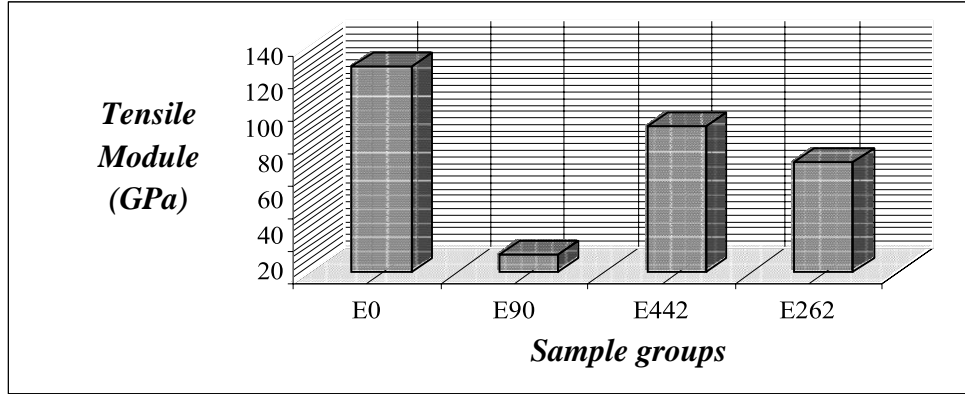


Figure 5. Tensile module values of sampling

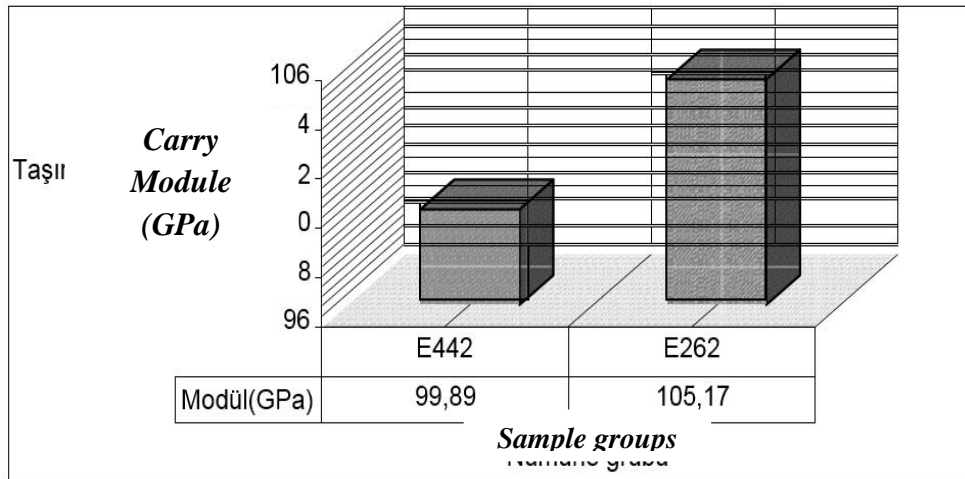


Figure 6. Sample carry module dimensions

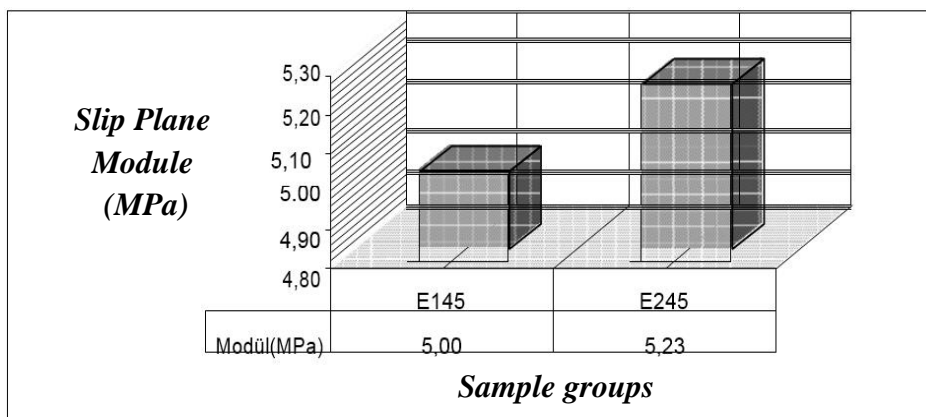


Figure 7. Slip plane modul of sample groups

**Compression test:** In the table 4 are shown compression test results, the E0 sample group with  $0^0$  orientation gave the highest compression strength and modulus value. Compression strength of E 0 sample group was found as 1394.42 MPa and compression modulus as 127.33 GPa. In the prepreg layers used in the directions, it was observed that the compression



strength increased as the number of 0° oriented layers increased. In the indicators of the column graphics, the sample groups codings specified in Table 1.were used.

Table 4

Compressive strength and compression modulus values of sample groups

Sample Group	orientation	Compression strength(MPa)	Compression modulus(GPa)
E <sub>0</sub>	0°	1394,42±5,25	127,33±2,01
E <sub>90</sub>	90°	281,61±1,08	10,01±0,2
E <sub>442</sub>	40/40/20	798,82±3,11	63,74±1,17
E <sub>262</sub>	20/60/20	647,45±1,59	35,52±0,85

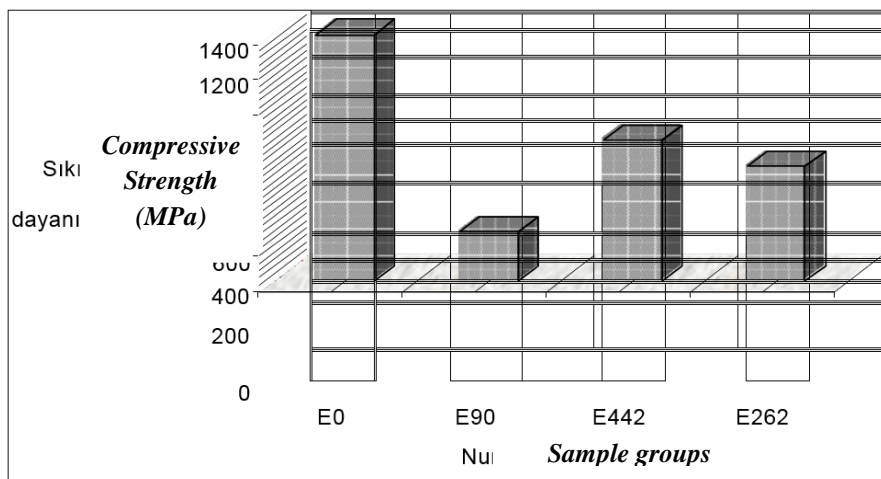


Figure 8. Compressive strength of samples (MPa)

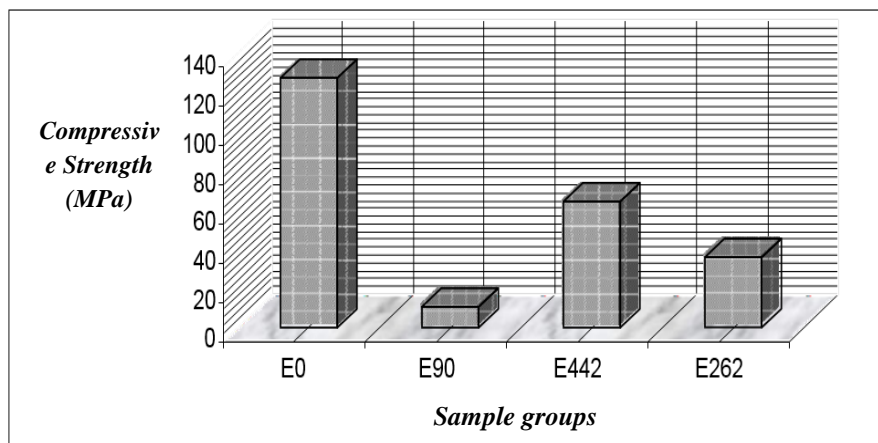


Figure 9. Sample compression modulus values (GPa)

**SEM:** It was thought that the matrix system epoxy resin, which is a matrix system, wettability and interfacial adhesion of unidirectional carbon fibers as a reinforcement system, from Scanning Electron Microscope (SEM) SEM micrographs. Fiber directions could be clearly

seen on micrographs. In addition, it was clearly seen that the amount of fiber per unit area increased in line with the increase in carbon fiber ratios in the orientations and that the carbon fibers showed a regular distribution.

During the separation of the fracture surfaces, there appears to be permanent plastic deformation adhesion on the fiber from the matrix, which supported their high interface bonding. It supports the E0 sample group, where the brittle fracture is observed where the fiber and matrix are seen in the same fracture plane, giving a better mechanical strength result than the other samples.

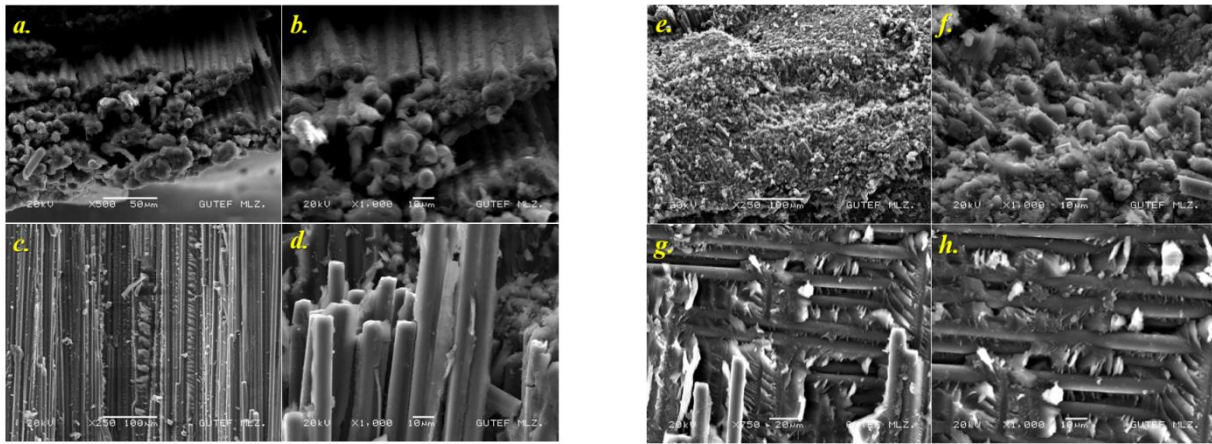


Figure 10. SEM micrograph of the samples

- a) SEM micrograph of the E0 sample group at 500X magnification b) SEM micrograph of the E0 sample group at 1000X magnification c) SEM micrograph of the E90 sample group at 250X magnification d) SEM micrograph of the E90 sample group at 1000X magnification e) SEM micrograph of the E45 sample group at X250 magnification f) SEM micrograph of the E45 sample group at X1000 magnification g) SEM micrograph of the E442 sample group at X750 magnification h) SEM micrograph of the E442 sample group at X1000 magnification

**Conclusion:** As a result of mechanical characterization studies showed that, the directional of the fiber is very effective on the mechanical performance of the composite. The  $0^\circ$  orientation gave the maximum tensile strength 1713,48 MPa and tensile modulus 127,12 GPa. When the  $0^\circ$  orientation ply increase on multi-directional composite materials, the tensile strength of the composites samples increased. The in-plane shear strength 75,20 MPa and modulus 5,00 MPa were found with the  $\pm 45^\circ$  orientations of the plies of the composite materials. When the  $0^\circ$  orientation ply decrease on multi-directional composite materials, the bearing strength and modulus of the composite samples increased. The maximum bearing strength 1010,46 MPa and the maximum bearing modulus 105,17 GPa was found. The SEM micrographs taken from fracture surfaces were examined, the carbon fiber epoxy composites showed good wetting of fiber with resin. The fiber directions are shown clearly with the micrographs.

## REFERENCES

1. Shindo, Y., Takano, S., Narita, F., Horiguchi, K., "Tensile and damage behaviour of plain weave glass/epoxy composites at cryogenic temperatures", Fusion Engineering and

- Design, 81: 2479-2483 (2006).
- Kim, M.G., Kang, S.G., Kim, C.G., Kong, C.W., “Tensile response of graphite/epoxy composites at low temperatures”, *Composite Structures*, 79:84-89 (2007).
  - Pinho, S.T., Robinson, P., Iannucci, L., “Fracture toughness of the tensile and compressive fibre failure modes in laminated composites”, *Composites Science and Technology*, 66:2069-2079 (2006).
  - D.D.L.Chung. “Processing-structure-property relationships of continuous carbon fiber polymer-matrix composites” *Materials Science and Engineering: R: Reports*, Volume 113, , pp.1-29, (2017).
  - K.C.Nagaraja, S.Rajanna, G.S.Prakash, G.Rajeshkumar. “Mechanical properties of polymer matrix composites: Effect of hybridization”, *Materials Today: Proceedings*, Volume 34, pp.536-538, (2021).
  - M. K. Hassanzadeh., R. Ansari. “Thermomechanical investigation of unidirectional carbon fiber-polymer hybrid composites containing CNTs”, pp.471–488, (2019).
  - Wonderly, C., Grenestedt, J., Fernlund, G., Cepus, E., “Comparison of mechanical properties of glass fiber/vinyl ester and carbon fiber/vinyl ester composites”, *Composites: Part B*, xx:1-10 (2005).

<https://doi.org/10.36962/ETM0602202197>



## RƏYÇİLƏR QRUPU

### Azərbaycan

**Cahid Kərimov**

Azərbaycan Dövlət Neft və Sənaye Universiteti, Professor “Maşınqayırma və materialşünaslıq” kafedrası. Texnika üzrə elmlər doktoru.

**Cəmaləddin Aslanov**

Azərbaycan Dövlət Neft və Sənaye Universiteti, Dosent “Neft-qaz avadanlığı” kafedrası. Texnika üzrə elmlər namizədi.

**Ələsgər Əliyev**

Azərbaycan Dövlət Neft və Sənaye Universiteti, Kafedra müdiri “Mexanika” kafedrası. Texnika üzrə elmlər doktoru.

**Ələsgər Gülgəzli**

Azərbaycan Dövlət Neft və Sənaye Universiteti, Professor “Mexanika” kafedrası. Texnika üzrə elmlər doktoru.

**Əli Hikmət Əhmədov**

Fakültə dekanı “Neft-mexanika” fakültəsi. Texnika üzrə elmlər namizədi.

**İbrahim Həbibov**

Azərbaycan Dövlət Neft və Sənaye Universiteti, Kafedra müdiri “Mühəndis və kompüter qrafikası” kafedrası. Texnika üzrə elmlər doktoru.

**Qasım Məmmədov**

Azərbaycan Dövlət Neft və Sənaye Universiteti,  
Tədris işləri üzrə prorektor. Texnika üzrə elmlər namizədi.

**Məleykə Məmmədova**

Azərbaycan Dövlət Neft və Sənaye Universiteti, Professor “Mühəndis və kompüter qrafikası” kafedrası. Texnika üzrə elmlər doktoru.

**Rasim İsmayılov**

Azərbaycan Dövlət Neft və Sənaye Universiteti, Kafedra müdiri “Neft-qaz avadanlığı” kafedrası. Texnika üzrə elmlər doktoru.

**Tahir Cabbarov**

Azərbaycan Dövlət Neft və Sənaye Universiteti, Kafedra müdiri “Maşınqayırma və materialşünaslıq” kafedrası.. Texnika üzrə elmlər namizədi.

**Züleyxa Eyvazova**

Azərbaycan Dövlət Neft və Sənaye Universiteti, Dosent “Neft-qaz avadanlığı” kafedrası. Texnika üzrə elmlər namizədi.

### Almaniya

**Xudaverdi Kərimov**

Direktor “IXUN Lasertechnik Gmb”. Texnika üzrə elmlər doktoru.

### Türkiyə

**Şevket Levent Ergün**

Hacettepe Universiteti, Professor “Mədən Mühəndisliyi” Fakültəsi.

**Yunus Türen**

Karabük Üniversitesi, Professor. “Mühəndislik Fakültəsi” Metalurjiya və Material Mühəndisliyi, İstehsalat Metalurjiyası Şöbəsinin Müdiri.

### Rusiya

**İsgəndər Kuzeev**

Ufa Dövlət Neft Texniki Universiteti, Professor “Kimya istehsalının maşın və cihazları” kafedrası.



## GROUP OF REVIEWERS

### Azerbaijan

**Ali Hikmat Akhmedov**

The head of the faculty "Oil-Mechanics" Candidate of Technical Sciences.

**Alesgar Aliyev**

Azerbaijan State Oil and Industry University, Head of Department "Mechanics". Doctor of Technical Sciences.

**Alesgar Gulgazli**

Azerbaijan State Oil and Industry University, Department "Mechanics" Doctor of Technical Sciences

**Camaladdin Aslanov**

Azerbaijan State Oil and Industry University, Department "Oil and gas equipment" PhD in Technical Sciences, Associate Professor.

**Gasim Mammadov**

Azerbaijan State Oil and Industry University, Vice-Rector for Academic Affairs. Candidate of Technical Sciences.

**Ibrahim Habibov**

Azerbaijan State Oil and Industry University, Head of Department "Engineer and Computer Graphics". Doctor of Technical Sciences.

**Jahid Kerimov**

Azerbaijan State Oil and Industry University, Department "Mechanical Engineering and Materials Science". Doctor of Technical Sciences.

**Maleyka Mammadova**

Azerbaijan State Oil and Industry University, Department "Engineer and Computer Graphics" Doctor of Technical Sciences.

**Rasim Ismayilov**

Azerbaijan State Oil and Industry University, Head of Department "Oil and gas equipment" Doctor of Technical Sciences.

**Tahir Cabbarov**

Azerbaijan State Oil and Industry University, Head of Department "Mechanical Engineering and Materials Science" PhD in Technical Sciences.

**Zuleykha Eyvazova**

Azerbaijan State Oil and Industry University, Associate Professor "Oil and gas equipment" Associate professor. PhD in Technical Sciences.

### German

**Xudaverdi Karimov**

Director of "IXUN Lasertechnik Gmb", Associate professor. PhD in Technical Sciences.

### Turkey

**Shevket Levent Ergun**

Professor, Faculty of Mining Engineering, Hacettepe University.

**Yunus Turen**

Karabük University, "Faculty of Engineering" Metallurgical and Materials Engineering, Head of Production Metallurgy Department.

### Russia

**Iskander Kuzeev**

Professor, Department of "Machines and devices of chemical production", Ufa State Petroleum Technical University.

## JOURNAL INDEXING



© THE BALTIC SCIENTIFIC JOURNALS

ISSN: 2663-8770, E-ISSN: 2733-2055, DOI: 10.36962/ETM

©**Publisher:** Azerbaijan State Oil and Industry University. İ/C 1400196861 (Azerbaijan)

**Rector:** Mustafa Babanlı. Doctor of Technical Sciences. Professor.

**Editors-in-chief:** Ibrahim Habibov

**Technical and reviewer team manager:** Zuleykha Eyvazova.

**Registered address:** 20, Azadlig pr., Baku, Azerbaijan, AZ1010.

©**Editorial office:** 20, Azadlig pr., Baku, Azerbaijan, AZ1010.

©**Typography:** Azerbaijan State Oil and Industry University İ/C 1400196861 (Azerbaijan).

**Registered address:** 20, Azadlig pr., Baku, Azerbaijan, AZ 1010.

**Publisher:** International Research, Education & Training Center. MTÜ (Estonia, Tallinn), R/C 80550594

**Director and Founder:** Seyfulla İsayev. (Azerbaijan)

**Deputy and Founder:** Namig İsayade. PhD in Business Administration. (Azerbaijan)

©**Editorial office / Redaksiya:** Harju maakond, Tallinn, Kesklinna linnaosa, Narva mnt 5, 10117

**Telephones / Telefonlar:** +994 55 241 70 12; +994 51 864 88 94

**Website/Veb səhifə:** <http://sc-media.org/>

**E-mail:** sc.mediagroup2020@gmail.com, sc.mediagroup2017@gmail.com

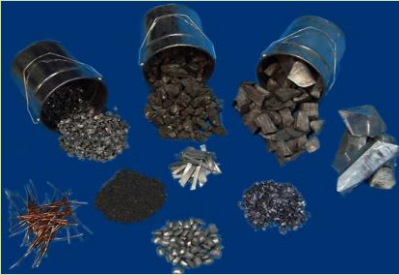
ISSN : 2663-8770, E-ISSN: 2733-2055, DOI: 10.36962/ETM

# EQUIPMENT TECHNOLOGIES MATERIALS

AVADANLIQLAR, TEXNOLOGİYALAR, MATERIALLAR  
ОБОРУДОВАНИЕ, ТЕХНОЛОГИИ, МАТЕРИАЛЫ

VOLUME 06 ISSUE 02 2021

CİLD 06 BURAXILIŞ 02 2021



<http://emtasoiu.com/index.php/en/>

<http://sc-media.org/etm/>

