

Merni sistemi u računarstvu, <http://automatika.etf.bg.ac.rs/sr/13e053msr>

# Analogni merni instrumenti (2020)

vanredni profesor. dr Nadica Miljković, kabinet 68, [nadica.miljkovic@etf.bg.ac.rs](mailto:nadica.miljkovic@etf.bg.ac.rs)

Prezentacija za ovo predavanje je delimično pokrivena udžbenikom dr Miljković iz kog su preuzete delovi za pripremu prezentacije:



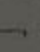
[https://zenodo.org/record/1335250#W9Fs\\_vaxXIV](https://zenodo.org/record/1335250#W9Fs_vaxXIV).



FL0125

96212

30V	100mA	300Ω
12V	100mA	120Ω
6V	100mA	60Ω
3V	200mA	15Ω

40 60 400H  
0.5   

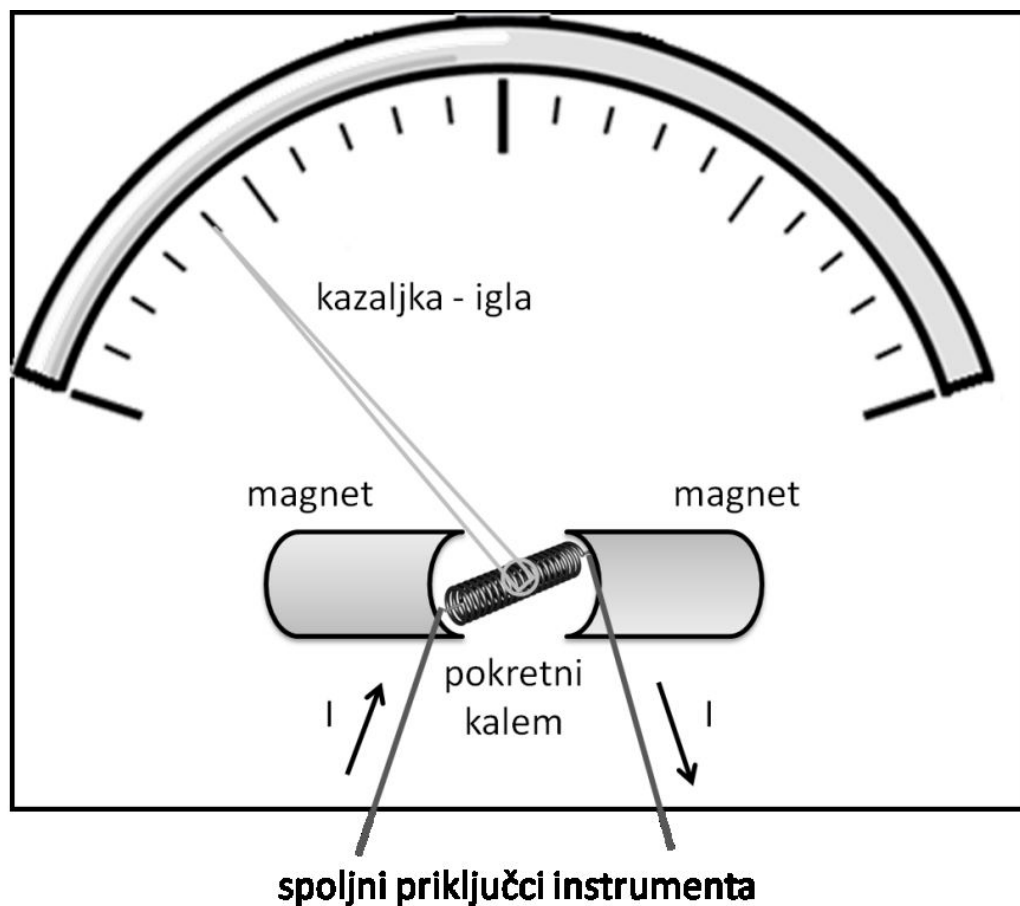


# Analogni vs. digitalni instrumenti

- Princip rada instrumenata može biti:
  - elektro-mehanički (analogni instrumenti) ili
  - elektronski (digitalni instrumenti).
- Osnovna prednost analognih instrumenata: nema dodatnog izvora napajanja
- Osnovna prednost digitalnih instrumenata: karakteristike su bolje u pogledu tačnosti (tzv. klasa tačnosti) i ulazne otpornosti (bliže su idealnim u odnosu na analogne instrumente)
- Postoji više realizacija elektro-mehaničkih instrumenata:
  - sa pokretnim kalemom (na MSR i u udžbeniku),
  - sa pokretnim gvožđem (na MSR i u udžbeniku),
  - sa pokretnim magnetom,
  - sa unakrsnim kalemima,
  - elektrodinamički,
  - elektrostatički i
  - termoelektrični.

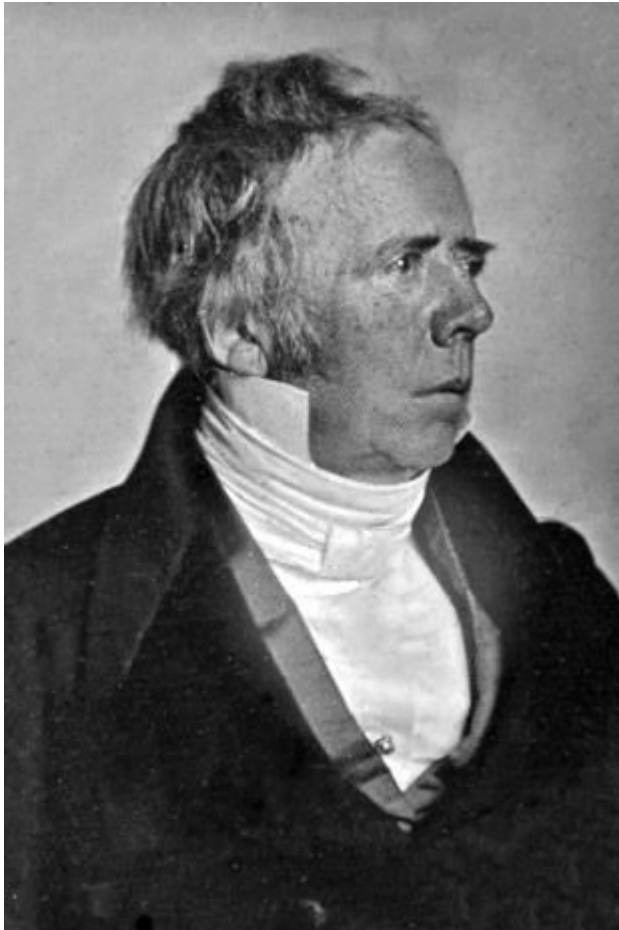


# Instrument sa pokretnim kalemom



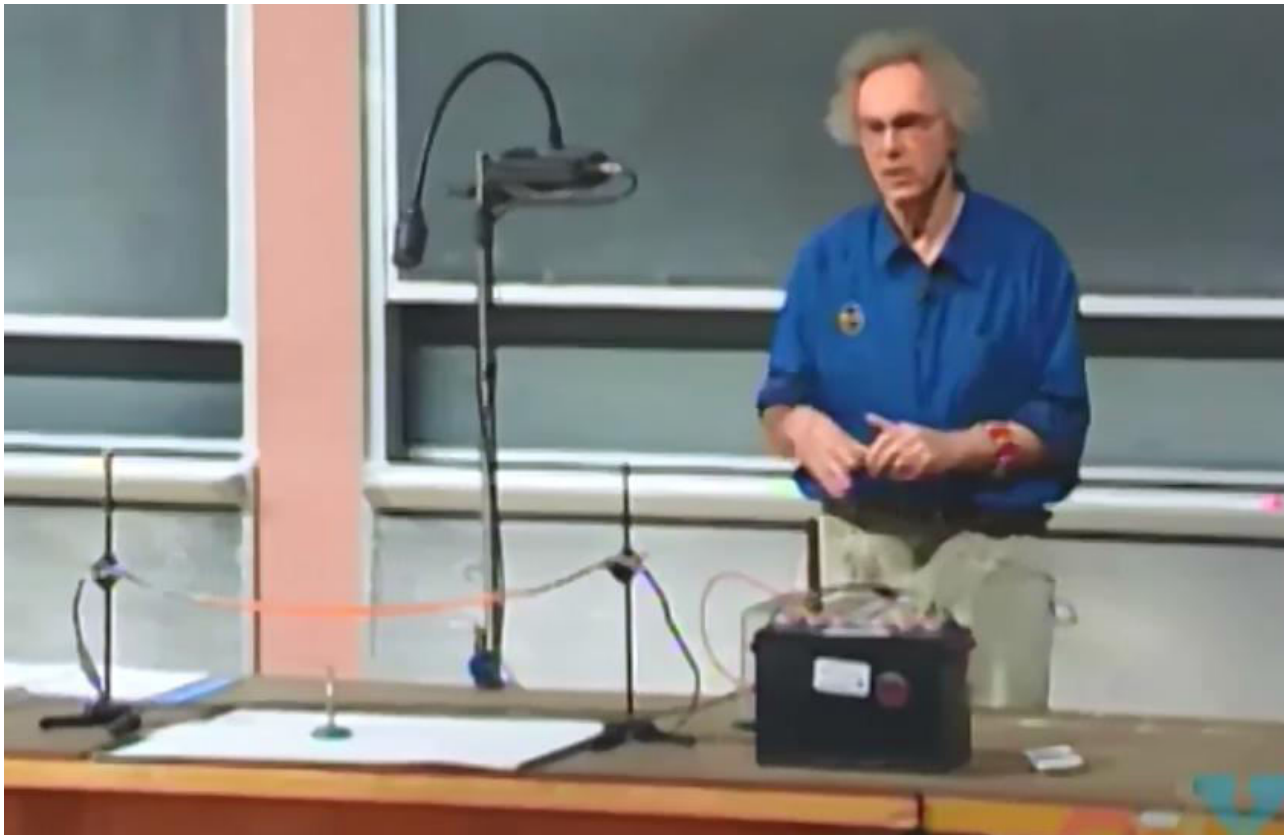
- Slika instrumenta sa pokretnim kalemom iz MIEM udžbenika.
- Pre nego što objasnimo pokretni kalem, prvo Ørsted-ov eksperiment (čita se Erstedov eksperiment).

# Hans Christian Ørsted



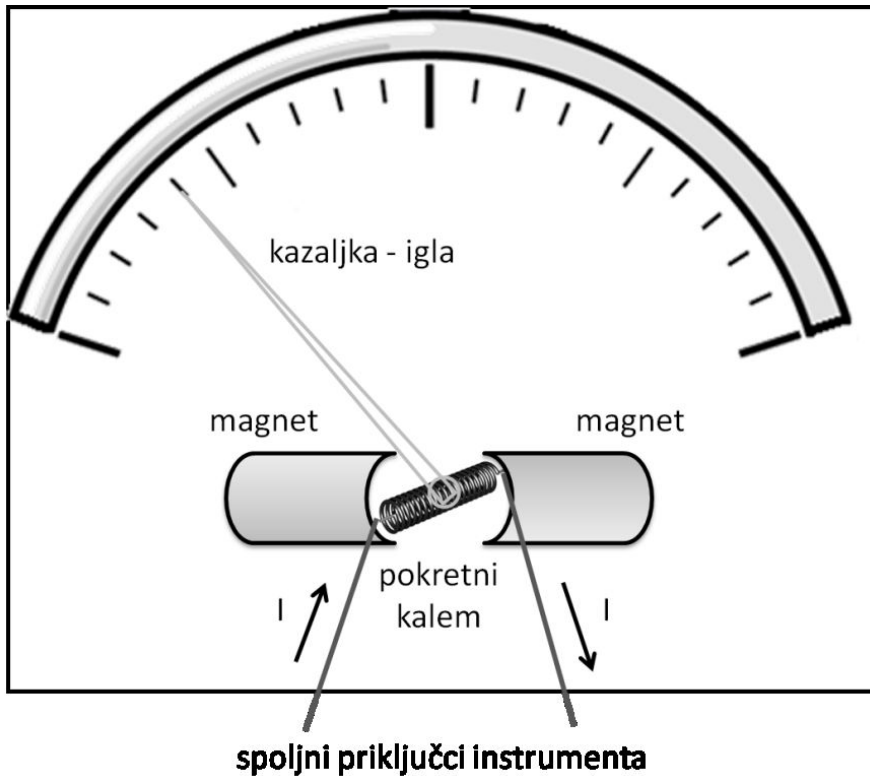
- Hans Christian Ørsted (1777-1851, [https://en.wikipedia.org/wiki/Hans\\_Christian\\_%C3%98rsted](https://en.wikipedia.org/wiki/Hans_Christian_%C3%98rsted)) je bio danski fizičar i hemičar.
- Njegova najveća zasluga je što je prvi dokazao/pokazao vezu između magnetizma i elektriciteta tj. elektromagnetizam.
- 1820. godine, Ørsted je pokazao kako igla kompasa skreće kada se nalazi u blizini provodnika kroz koji teče struja.
- Ubrzo nakon toga, publikovao je rad u kome je opisano kako električna struja koja protiče kroz žicu formira kružno magnetno polje.
- 20 godina pre njega do sličnih tvrdnji je došao i italijan Gian Domenico Romagnosi (1761-1835, [https://en.wikipedia.org/wiki/Gian\\_Domenico\\_Romagnosi](https://en.wikipedia.org/wiki/Gian_Domenico_Romagnosi)), ali je tek Ørsted-ov opis eksperimenta doživeo uspeh i bio priznat.

# Ørsted-ov eksperiment



- Da pogledamo na *youtube*-u: MIT Lec-dem by Prof. Walter Lewin from Electricity and Magnetism 2002, Oersted's experiment, [https://www.youtube.com/watch?v=gW-CVQRF\\_-8](https://www.youtube.com/watch?v=gW-CVQRF_-8) (fotografija je PrtSc snimak sa *youtube* linka).
- Odlično izveden eksperiment!

# Merni instrument i Ørsted-ov eksperiment

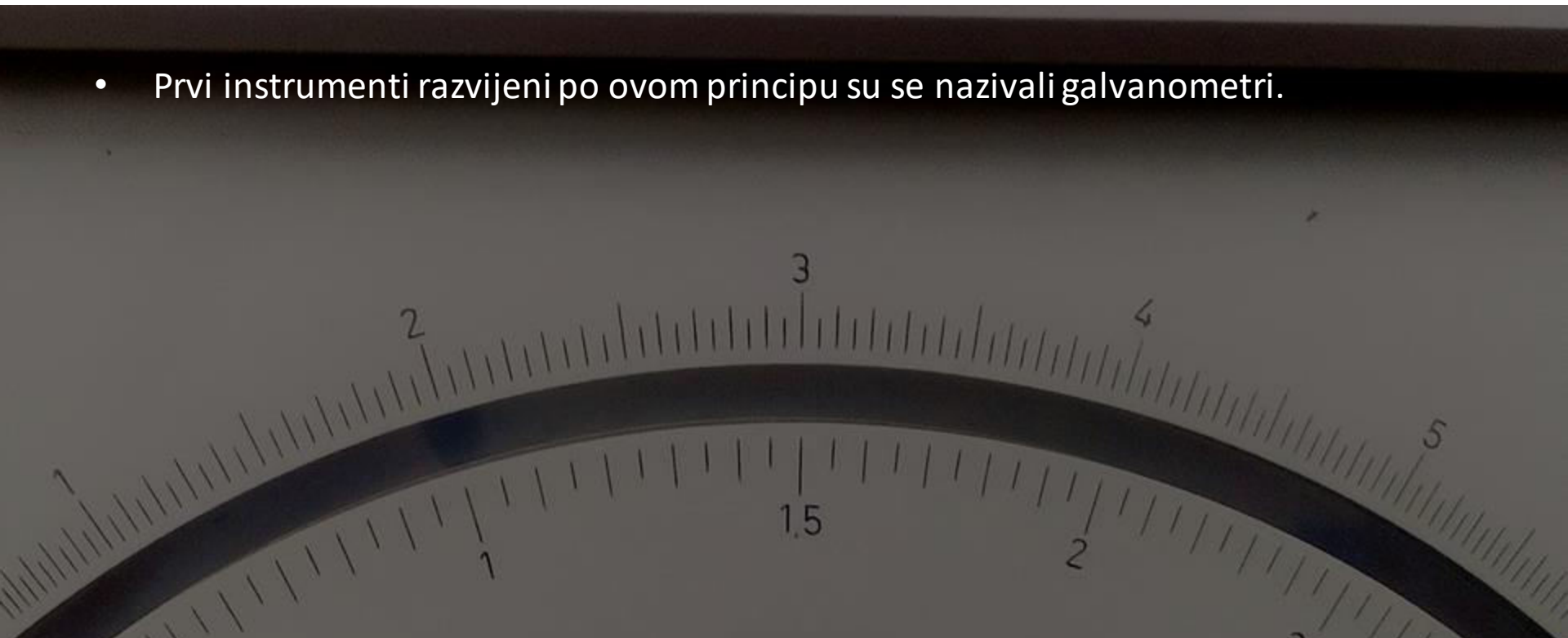


- “Ako se na krajeve metalne žice dovede struja, u tom slučaju će se stvoriti neko magnetsko polje u okolini provodnika (metalne žice) kroz koji teče struja.
- Na ovom principu moguće je meriti struju kroz provodnik.
- Prilikom projektovanja ovih instrumenata se ne koristi metalni provodnik, već kalem koji omogućava indukovanje magnetnog polja veće magnetne indukcije u odnosu na magnetno polje indukovano metalnom žicom.
- Instrumenti koji su projektovani za rad na ovom principu, nazivaju se instrumenti sa pokretnim kalemom. Najčešće se projektuju pomoću bakarne žice koja je obmotana oko jezgra od gvožđa i postavljena između polova magneta.”
- MIEM UDŽBENIK

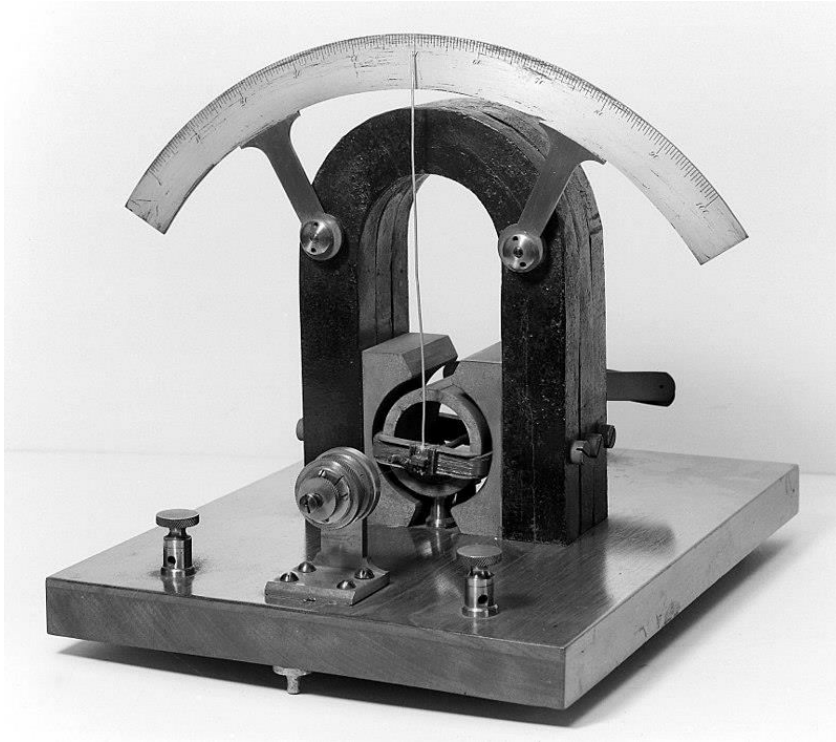


# Ampermetar i kazaljka

- Kada kroz provodnik prolazi struja, kalem rotira i kazaljka se pomera na skali.
  - Ako je struja veća, onda je i formirano magnetno polje kalema veće, pa je i veći otklon kazaljke na instrumentu.
  - Odgovarajućom kalibracijom, moguće je meriti DC struje.
  - Obratite pažnju da se kazaljka ponaša kao puluga: manji otklon u dnu uzrokuje veći otklon vrha kazaljke, pa je merenje preciznije.
- 
- Prvi instrumenti razvijeni po ovom principu su se nazivali galvanometri.



# Galvanometri



- Osetljivi na:
  - dejstvo spoljnih sila i
  - dejstvo magnetnih polja u okruženju.
- Danas se projektuju tako da je kalem zaštićen (šildovan) tj. magnetno i električno izolovan.
- Ampermetri
- Instrumenti sa pokretnim kalemom

By  
[http://wellcomeimages.org/indexplus/obf\\_images/30/af/06570418c9a34ae5c68c689cd90a.jpg](http://wellcomeimages.org/indexplus/obf_images/30/af/06570418c9a34ae5c68c689cd90a.jpg)Gallery:  
<http://wellcomeimages.org/indexplus/image/M0016397.html>, CC BY  
4.0, <https://commons.wikimedia.org/w/index.php?curid=36372557>.

# Ampermetar

- Instrumenti sa pokretnim kalemom su osetljivi na smer (sećate se Ørsted-ovog eksperimenta), pa mogu da mere struju samo u jednom pravcu.
- Kod nekih postoji neutralan položaj kazaljke (na sredini skale), pa mogu da mere i polaritet struje.
- Uz odgovarajuće modifikacije, od ovog ampermetra za merenje DC struje može se konstruisati i voltmetar i ommetar.

# (S)kretanje kazaljke

- Kada kroz kalem protiče struja, formira se radialni vektor magnetne indukcije  $B$  i na delove kalema deluje sila  $F$ :

$$F = \frac{N}{lB}$$

- U prethodnoj relaciji sa  $l$  je označena dužina kalema, a sa  $N$  broj namotaja. Na pokretni deo sistema deluje momenat  $M_1$  koji je jednak:

$$M_1 = Fh = \frac{N}{lBh}$$

- U prethodnoj relaciji sa  $h$  je označena širina pravougaonog kalema. Javlja se i mehanički protiv momenat  $M_2$  koji je srazmeran skretanju kazaljke za ugao  $\alpha$ .

$$M_1 + M_2 = 0$$

$$M_2 = -K\alpha$$

- Konačno, uzimanjem da je  $l = C_1\alpha$ , dobija se relacija:

$$\alpha = \frac{NBlh}{K} I$$

- Konstrukcija instrumenta za različite maksimalne opsege struja se dobija promenom promenljivih u prethodnoj relaciji.

# AC struja na ulazu u DC instrument

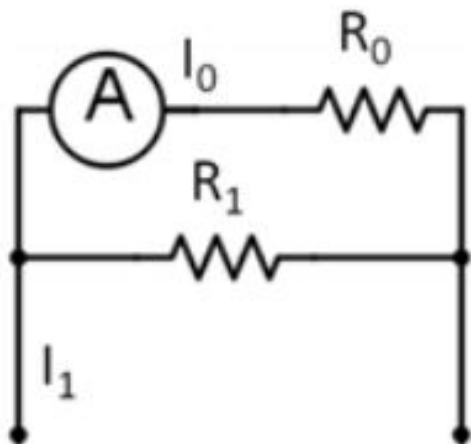


- Kretanje kazaljke nije linearno i ima nekog kašnjenja (kada se dovede struja kazaljka se ne postavlja trenutno u krajnji položaj).
- Za AC struje manjih frekvencija kazaljka bi oscilovala između  $I_{max}$  i  $I_{min}$ . Međutim, za veće frekvencije ( $> 10$  Hz), kazaljka bi zauzela položaj koji je jednak srednjoj vrednosti struje. OČEKIVANO?
- Dakle, DA. Može se dovesti AC struja na ulaz DC ampermetra, ali će pokazivanje biti jednako jednosmernoj komponenti tj. srednjoj vrednosti.

# Unutrašnja otpornost ampermetra

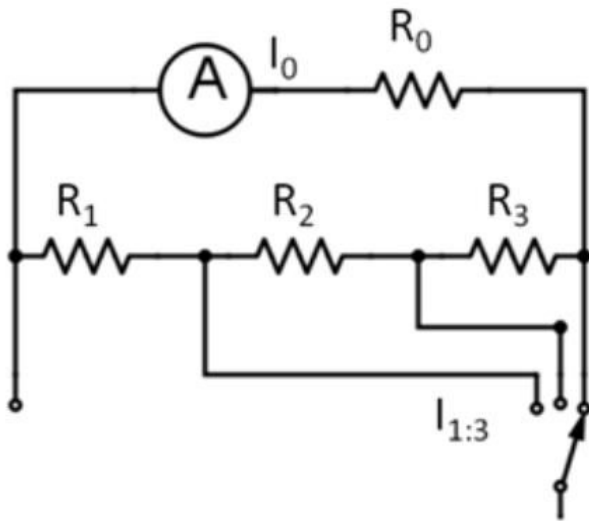
- Unutrašnja otpornost idealnog ampermetra je 0, ali realnog nije.
- Kod instrumenta sa pokretnim kalemom, unutrašnja otpornost zavisi od otpornosti samog kalema i otpornosti opruge preko koje se dovodi struja na kalem.
- Kako je kalem instrumenta sastavljan od bakarne žice, a temperaturni koeficijent bakra je pozitivan ( $\alpha = 0.4\%/^{\circ}\text{C}$ ), to znači da se sa povećanjem temperature od  $1^{\circ}\text{C}$ , povećava otpornost za 0.4%.
- Dalje, to znači da za povećanje temperature, kazaljka pokazuje manju vrednost od stvarne.
- Kako bi se rešio ovaj problem, dodaje se otpornik čija se otpornost ne menja sa promenom temperature, odnosno ima zanemarljiv temperaturni koeficijent i koristi se za temperaturnu kompenzaciju instrumenta.

# Instrumenti sa pokretnim kalemom



- U brojkama:
  - Ovi instrumenti najčešće mere struje od desetak  $\mu\text{A}$  do par mA.
  - Unutrašnja otpornost je od  $5\ \Omega$  do  $5\ \text{k}\Omega$
- Kako bi merili veće struje, moguće im je dodati šant  $R_1$ . To je otpornik koji se vezuje paralelno sa ampermetrom i ima za cilj povećanje  $I_{max}$ .
  - Ograničenje ove metode je što se menja unutrašnja otpornost ampermetra  $R_0$ .

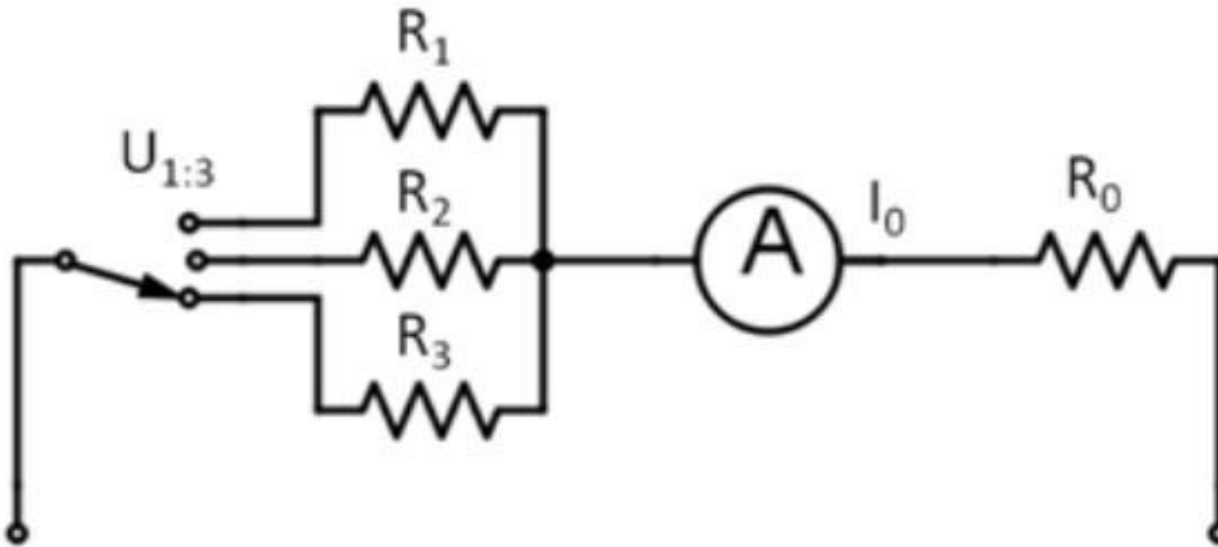
# Šantiranje instrumenta



- U praksi se instrumenti projektuju sa sistemom prekidača.
- Ovi prekidači omogućavaju odabir opsega, a zapravo se menja samo šant.
- Ako se pogledaju podaci za svaki opseg, može se videti da se razlikuju unutrašnje otpornosti na nekom instrumentu.
- Na slici je prikazan Ayrton-ov šant ([https://en.wikipedia.org/wiki/Ayrton\\_shunt](https://en.wikipedia.org/wiki/Ayrton_shunt)).



# Realizacija voltmetra

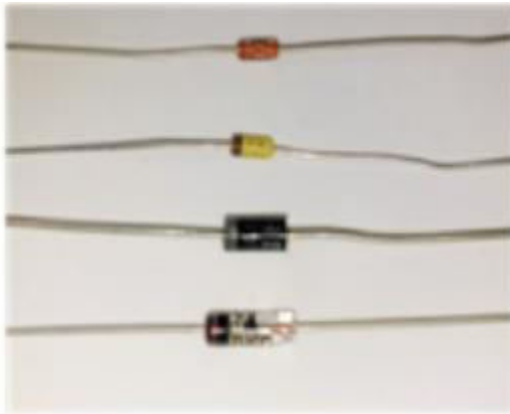


- Osim paralelnog šanta, instrumentu sa pokretnim kalemom, moguće je dodati i redni šant kako bi se omogućilo merenje napona.
- Na slici je prikazano kako se dodaje redni šant, ali i kako se realizuje instrument sa više opsega preko prekidača.

# A merenje AC struje i napona?

- Pokazano je da ako se dovede struja oblika  $i(t) = I \sin(\omega t)$ , onda će instrument sa pokretnim kalemom pokazati 0, jer je jednosmerna komponenta jednaka nuli.
- Međutim, za merenje sa ovakvim signalima, potrebno je dodati ispravljače u kolo.
- Kao ispravljački elementi koriste se poluprovodničke diode (<https://en.wikipedia.org/wiki/Diode>).

# Dioda



razne diode



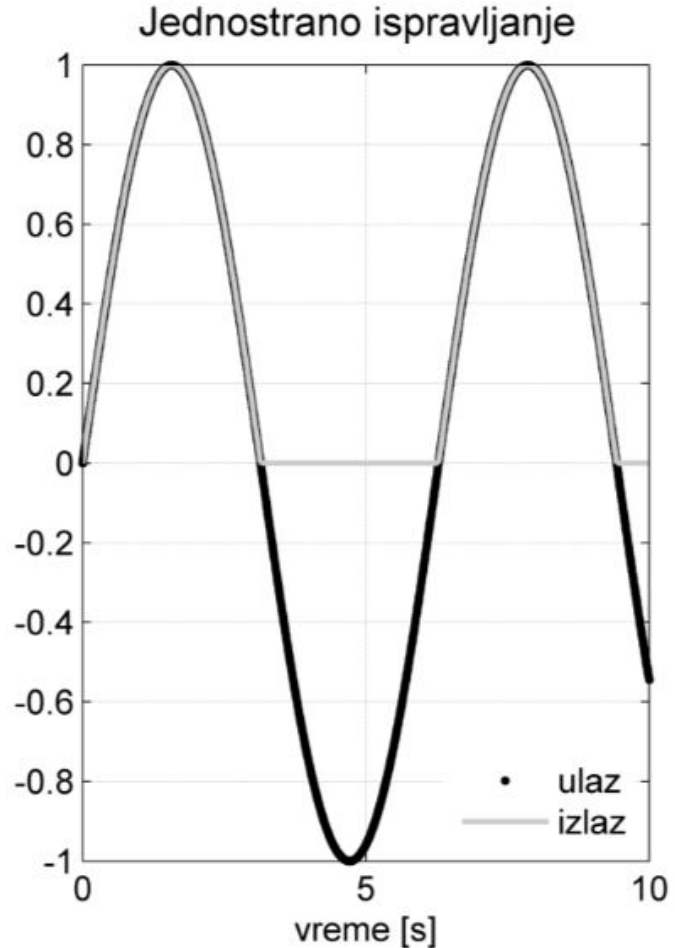
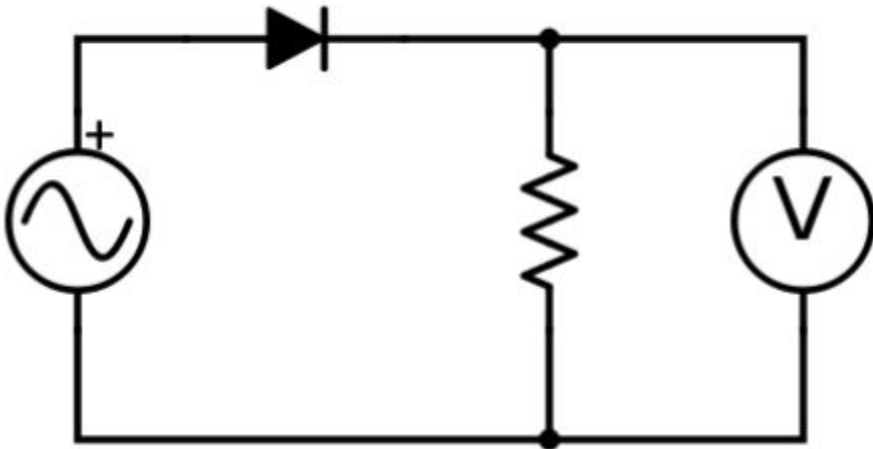
LED



dioda

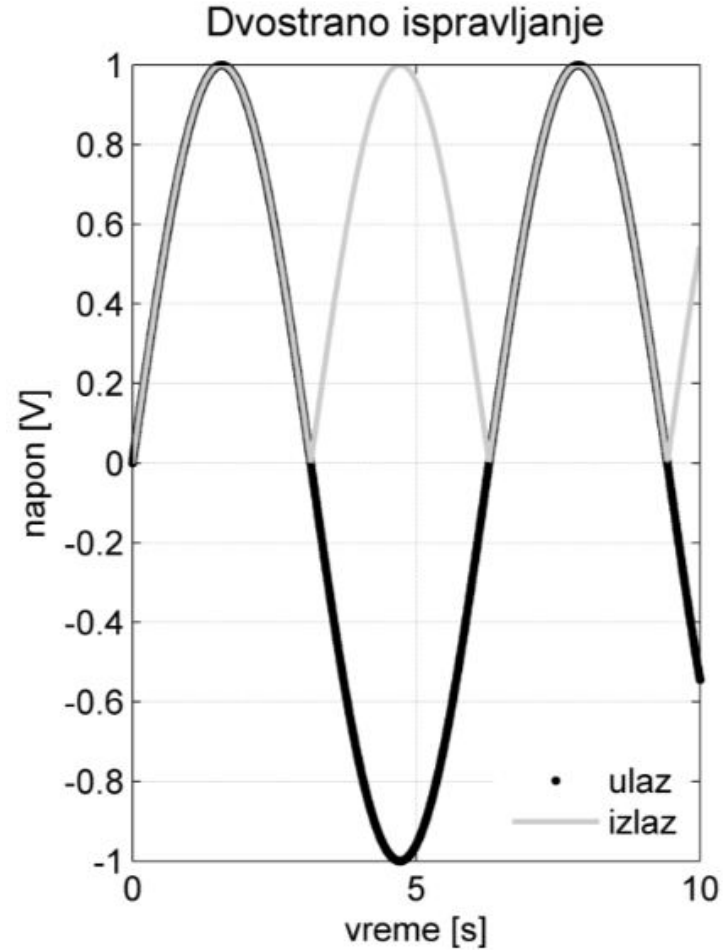
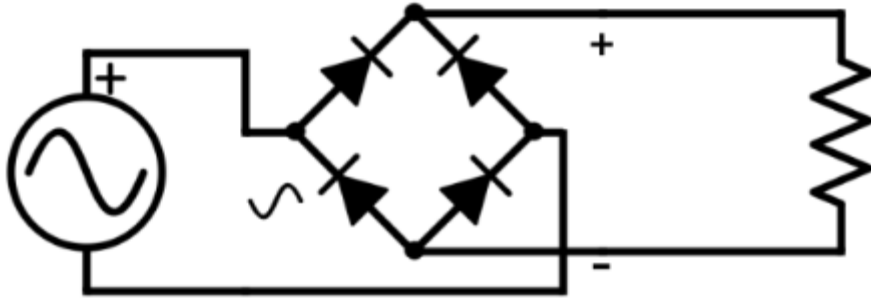
- Razne diode zajedno sa oznakom u električnim kolima su prikazane na slici.
- LED (eng. *Light Emitting Diode*) se najčešće koristi kao indikator, a ne koristi se u kolima za ispravljanje signala zbog svojih karakteristika.
- Idealna dioda se ponaša kao prekidač.

# Jednostrano ispravljanje



- Kolo za jednostrano ispravljanje je prikazano na slici levo.
- Jednostrano ispravljen signal je prikazan na slici desno.

# Dvostrano ispravljanje



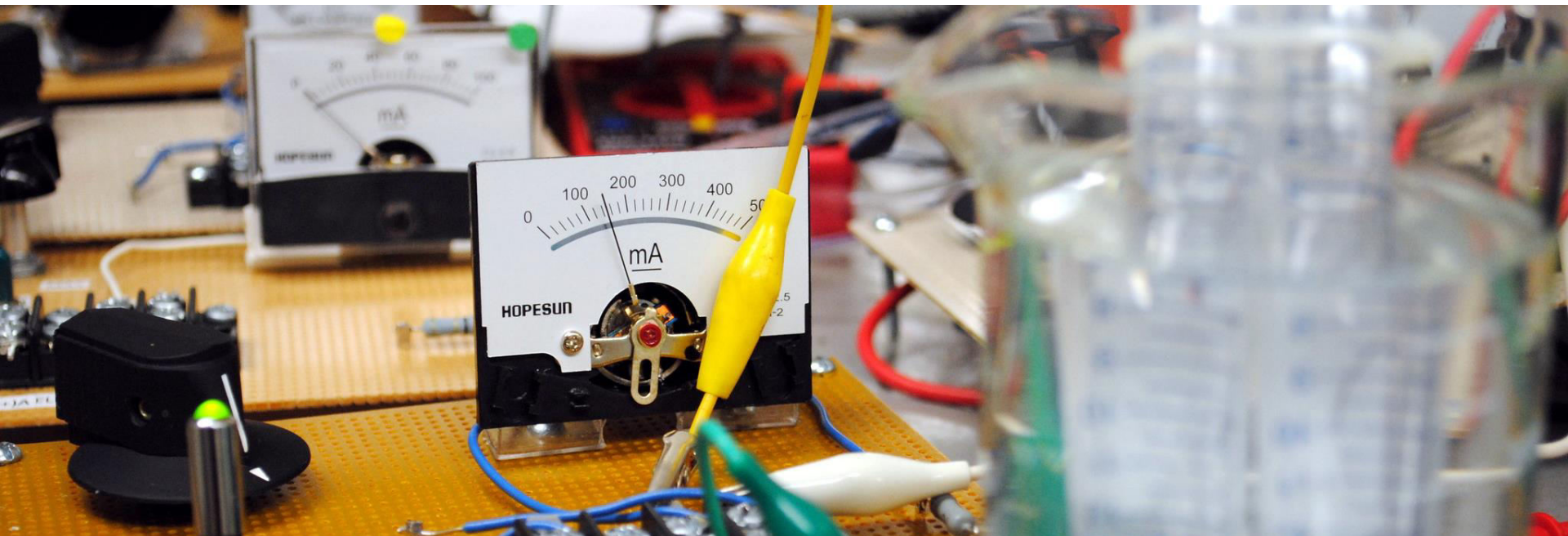
- Kolo za dvostrano ispravljanje je prikazano na slici levo.
- Dvostrano ispravljen signal je prikazan na slici desno.

# Kako ispravljanje utiče na merenje?

- Za signal  $u(t) = U_0 \sin(\omega t)$  koji doveden na ulaz ispravljača, pokazivanje instrumenta bi bilo 0, jer je srednja vrednost 0.
- Međutim, za jednostrano ispravljen signal srednja vrednost je  $U_{sr1} = U_0/\pi$ , a za dvostrano ispravljen signal to je  $U_{sr2} = 2U_0/\pi$ .
- Kako je kod naizmeničnih signala od značaja posmatranje efektivne vrednosti, to se definiše faktor oblika (odnos srednje vrednosti i efektivne vrednosti ispravljenih signala)  $k_f$  takav da je za jednostrano ispravljanje jednak 2.22, a za dvostrano 1.11.
  - Više o tome na vežbama.

# Galvanometri danas

- Danas se koriste u sistemima za skeniranje (npr. skeniranje bar kodova, CD/DVD čitačima i sl.) u kombinaciji sa primenom lasera.
- Češće su u upotrebi galvanometri koji se zasnivaju na principu pokretnog kalema u odnosu na galvanometar na principu pokretnog gvožđa, zbog kraćeg vremena odziva.
- Više na: [https://en.wikipedia.org/wiki/Galvanometer#Modern\\_uses](https://en.wikipedia.org/wiki/Galvanometer#Modern_uses).







# Karakteristike instrumenata

- Sa ciljem smanjenja sistematske greške (o sistematskim greškama ćemo tek da pričamo), važno je poznavati osnovne karakteristike instrumenata. Neke od tih karakteristika su:
  - tačnost,
  - preciznost,
  - osetljivost,
  - ponovljivost,
  - histerezis
  - i druge.

# Klasa tačnosti

- Prilikom merenja sa analognim instrumentima od značaja je i definisanje klase tačnosti  $K_T$ .
- Najčešće je klasa tačnosti ispisana na samom instrumentu i daje informaciju o maksimalnoj apsolutnoj grešci  $\Delta x$  na opsegu  $M$ .
- Računa se kao:  $K_T = 100 \times \Delta x / M$ .
- Kako jedan instrument može imati više mernih opsega, to se klasa tačnosti definiše za svaki merni opseg (može biti ista za svaki merni opseg, a ne mora).
- Tipične vrednosti klase tačnosti u praksi su 0.1, 0.2, 0.5, 1, 1.5, 2.5, 5.

# Klasa tačnosti i opseg instrumenta



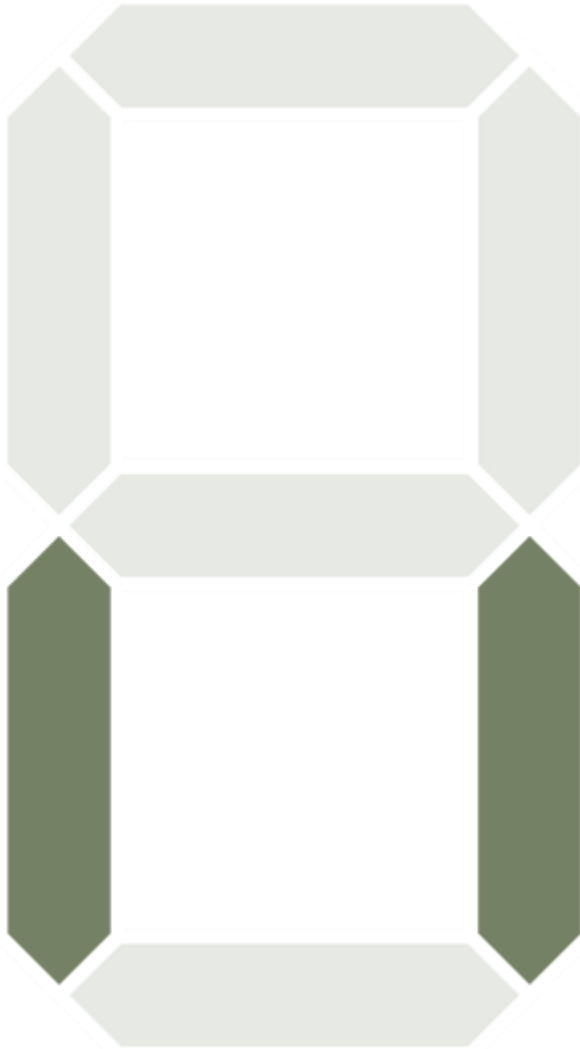
- Na slici je prikazan analogni voltmetar.
- Merni opsezi su 3 V, 6 V, 12 V i 30 V.
- Primetiti da se i unutrašnje otpornosti razlikuju za pojedinačne opsege.
- Kolika je klasa tačnosti ovog instrumenta?
- Kako bi se izračunala?

# Odabir opsega kod analognih instrumenata

- Svaki analogni instrument ima tačnost koja se izražava u %. Pretpostavimo da je dat analogni voltmetar koji ima tačnost 3% na opsegu [0 100] V.
- Prema tome, greška koja može da nastane u ovom opsegu je  $\pm 3$  V.
- Ako se meri vrednost od 15 V, onda se izmerena vrednost može kretati u opsegu od 12 do 18 V i ukupna greška bi iznosila 20%.
- Ako se meri vrednost od 90 V, onda se merenje može kretati u opsegu od 87 do 93 V i ukupna greška bi bila 3.33%.
  
- UVEK SE MERI U POSLEDNJOJ, ILI BAR U DRUGOJ, TREĆINI SKALE ANALOGNOG INSTRUMENTA.
- DODATNO, UVEK SE UKLJUČI NAJVEĆI OPSEG KOJI SE POSTEPENO SMANJUJE KAKO BI SE ISPUNIO PRETHODNI USLOV.

# DIGITALNI INSTRUMENTI

# DMM



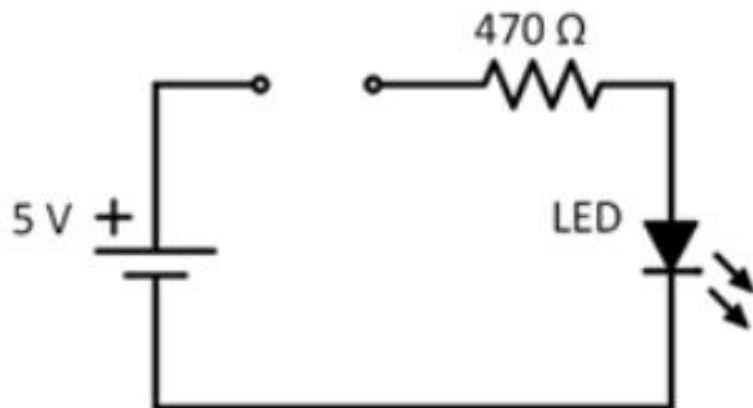
- DMM (eng. *digital multimeter*, [https://en.wikipedia.org/wiki/Multimeter#Digital\\_multimeters\\_.28DMM\\_or\\_DVOM.29](https://en.wikipedia.org/wiki/Multimeter#Digital_multimeters_.28DMM_or_DVOM.29)) je univerzalni instrument koji objedinjuje više instrumenata: ommetar, voltmetar, ampermetar i dr.
- Za razliku od analognih instrumenata, digitalni instrumenti imaju najčešće automatski odabir opsega. (Proverite ekran instrumenta kada radite sa njim!)
- DMM spada u najčešće korišćene laboratorijske instrumente. Vrednost merene veličine se najčešće ispisuje na 7-o segmentnom displeju.

# DMM primer interfejsa



- Na slici je prikazan DMM uređaj koji su studentkinje i studenti imali su koristili u 2017. i 2018. na lab. vežbama.
- Primetiti način vezivanja u kolo (banana konektori su najčešći konektori) i opcije za merenje.
- Koje sve opcije poseduje ovaj instrument?

# Ispitivanje kratkog spoja



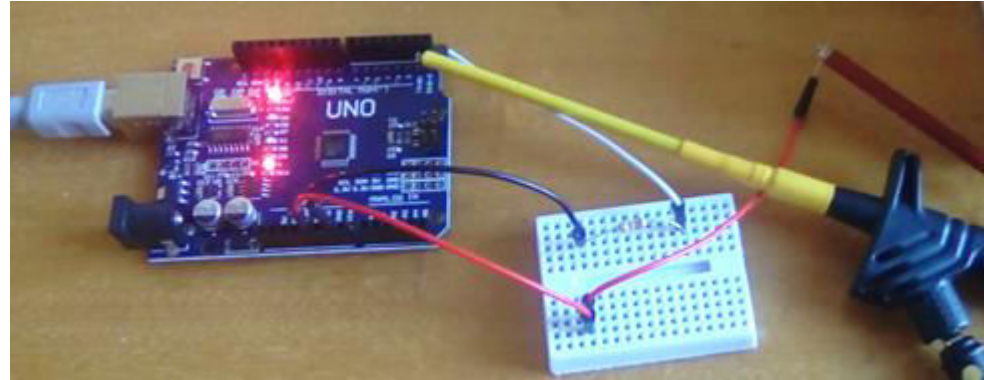
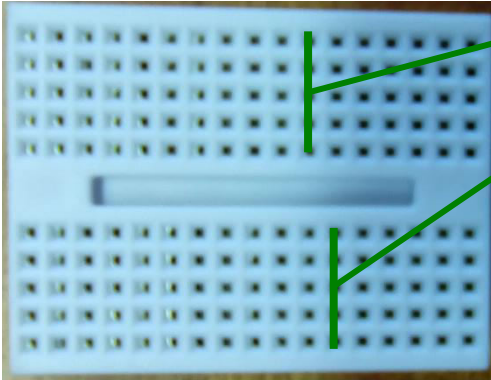
- Na slici je prikazano kolo koje se koristi za ispitivanje kratkog spoja (eng. *continuity test*, [https://en.wikipedia.org/wiki/Continuity\\_test](https://en.wikipedia.org/wiki/Continuity_test)).
- U ovu svrhu može da posluži i ommetar, ali je uobičajeno da se koristi poseban tekst koji na izlazu ima zvučni signal koji obaveštava/upozorava korisnika o postojanju kratkog spoja.
- Osim zvuka, može se koristiti i LED (eng. *Light Emitting Diode*) indikator.



LABORATORIJSKE VEŽBE 3 | 4  
SADA DEMO VEŽBE

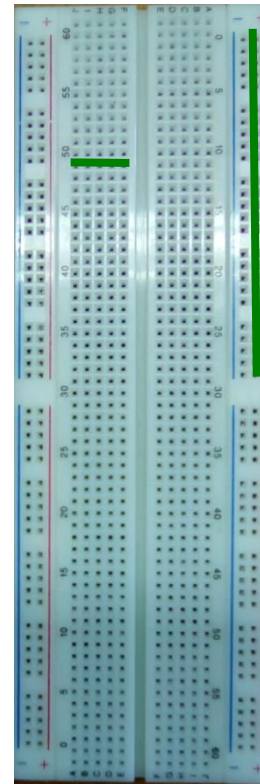
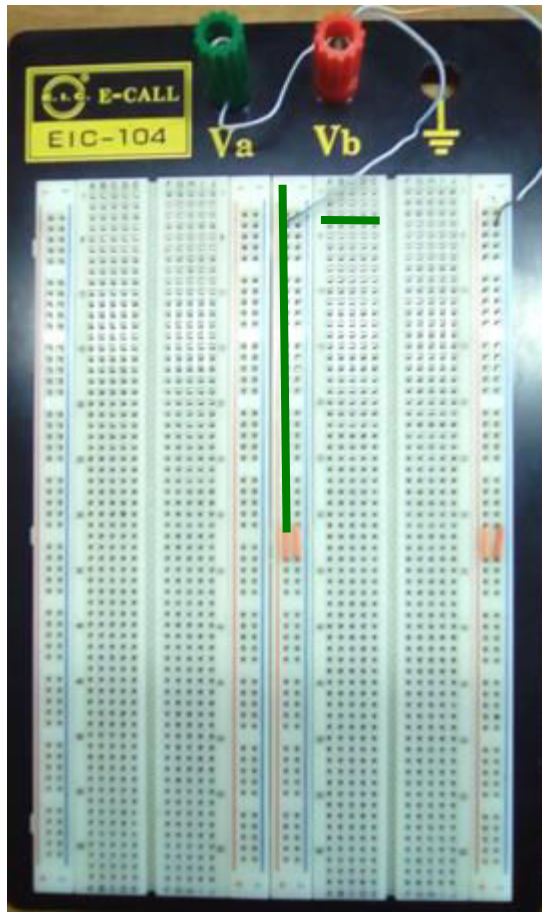
# Protobord

pinovi na istom potencijalu



- U 3. i 4. lab. vežbama postojala je realizacija kola na protobordu.
- Dodatno, studentkinje i studenti su za potrebe merenja napona, struje i otpornosti koristili analogni voltmetar, analogni ampermetar i digitalni multimeter.
- Na vežbama je korišćen protobord sa 170 rupa kao na slici. Označeni su pinovi koji su kratko spojeni na slici i dat je primer vezivanja kola.

# Protobord (eng. *breadboard*, <https://en.wikipedia.org/wiki/Breadboard>)



- Prikazane su podebljenim linijama tačke koje su na istom potencijalu.
- Postoje razne vrste protobordova koje se mogu koristiti za realizaciju električnih kola, a na slici je prikazano par njih koji se nalaze u lab. 69 na ETF-u.



# Princip rada

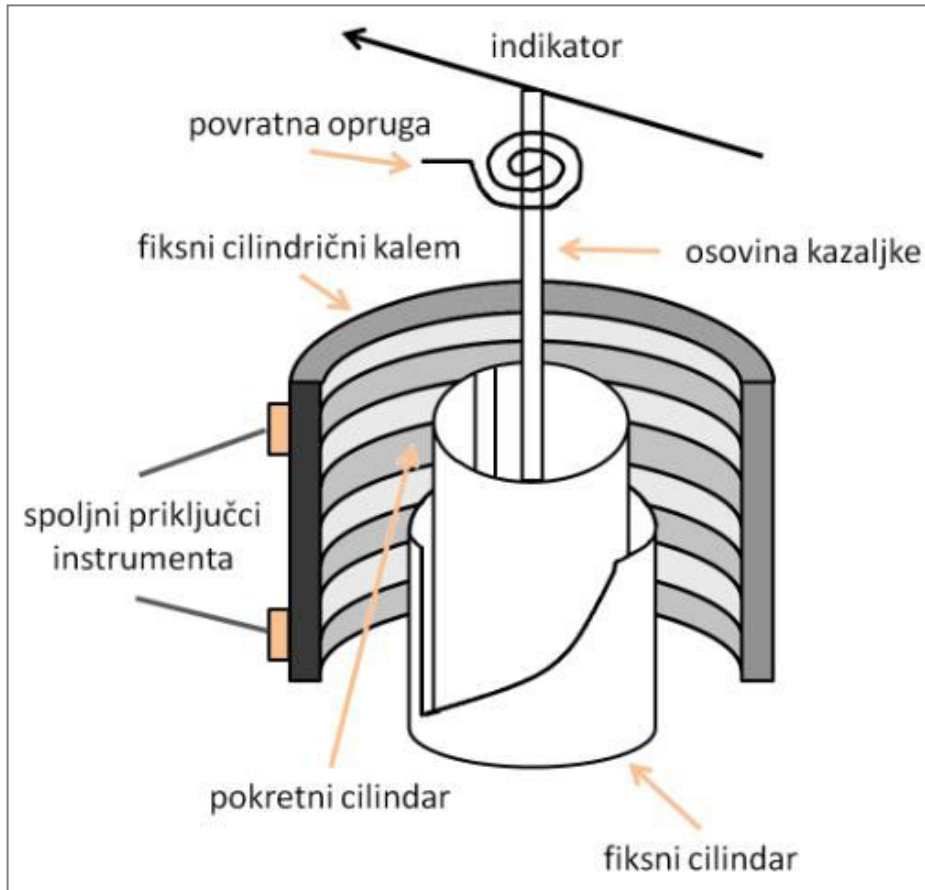
- Dele se u dve grupe po principu rada:
  - princip odbijanja (primena okruglog kalema)
  - princip privlačenja (primena pljosnatog kalema)
- Ovi instrumenti se pretežno koriste za merenje naizmeničnih struja i napona.
- Razlika, u odnosu na instrumente sa pokretnim kalemom, je što je ovde pokretni magnetni izvor gvožđe, a ne kalem.
- Skala ovog instrumenta je kvadratna, odnosno ugao skretanja kazaljke zavisi od kvadrata amplitude struje tj. otklon instrumenta je srazmeran efektivnoj vrednosti struje i ovo je najveća i najznačajnija razlika u odnosu na instrument sa pokretnim kalemom.

# Skretanje kazaljke

- Pomični deo od mekog gvožđa (disk ili štap) se pomera kada struja prolazi kroz provodnik u kalemu.
- Pomeranje mekog gvožđa koje je povezano sa kazaljkom zavisi od indukovanog magnetnog polja kroz kalem.
- Skretanje kazaljke zavisi od kvadrata struje (efektivna vrednost struje) i ugao skretanja kazaljke se određuje prema sledećoj relaciji:

$$\alpha = \frac{1}{2K} I^2 \frac{dL}{d\alpha}$$

# Konstrukcija instrumenta



- Instrument sa pokretnim gvoždem sa okruglim kalemom odbojnog tipa sa označenim delovima je prikazan na slici.
- Princip rada ovog instrumenta je:
  - Pri prolasku naizmjenične i jednosmerne struje kroz kalem indukuje se magnetno polje
  - To indukovano magnetno polje magnetiše deo od mekog gvožđa i pokretni deo instrumenta se odbija od nepokretnog (fiksni i pokretni cilindri na slici)
- Magnetno polje koje se indukuje je do 20 mT i treba voditi računa da ne dođe u kontakt sa drugim magnetnim poljima (koriste se oklopljavanja radi zaštite).
- Najčešće mogu, sa zadovoljavajućom tačnošću, da mere AC struje frekvencija do 1000 Hz.

# Merenje AC napona i struja

- Skala ovog instrumenta nije linearna kao kod instrumenta sa pokretnim kalemom veće je kvadratna (otklon kazaljke zavisi od kvadrata struje) => koristi se za merenje naizmenične struje.
- Instrumenti mere relativno velike struje i napone (do 50 A i 800 V).
- Za proširenje mernog opsega ne koriste se šantovi, ali se koriste različiti namotaji za proširenje strujnog opsega. Kada se instrument koristi kao voltmetar dodaje se predotpornik.
- Ovim instrumentima moguće je meriti i DC i AC struje i napone.
- Instrument meri True RMS (eng. *Root Means Square*) koje je “tačno” za sve oblike naizmeničnih signala.
- RMS je vrednost signala/napona/struje koja je srazmerna energiji, pa je zato veoma korisno njeno merenje.



# True RMS

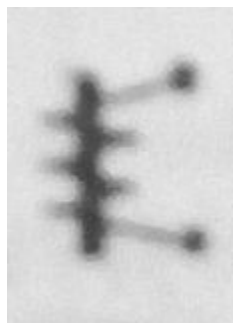
- Merenje True RMS se može realizovati i analogno i digitalno.
- Izrazi za analogni i digitalni True RMS su:

$$U_{RMS} = \sqrt{\frac{1}{T_2 - T_1} \int_{T_1}^{T_2} [u(t)]^2 dt} \quad U_{RMS} = \sqrt{\frac{1}{n} \sum_{i=1}^n u_i^2}$$

- U tabeli date su True RMS za neke karakteristične oblike signala.

signal	$U_{sr}$	$ U_{sr} $	$U_{eff}$	True RMS
sinusoida	0	$2U/\pi$	$U/\sqrt{2}$	$U_{eff}$
trougaoni	0	$U/2$	$U/\sqrt{3}$	$U_{eff}$
impuls (50% faktor ispunjenosti)	0	$U$	$U$	$U_{eff}$

# Pokretni kalem i pokretno gvožđe



instrument sa pokretnim  
gvožđem

instrument sa pokretnim  
kalemom

- Na slikama su prikazane tipične oznake na instrumentima sa pokretnim kalemom i sa pokretnim gvožđem.
- Slike su preuzete iz knjige: F. K. Petrović, “Električna merenja: Prvi deo”, Naučna knjiga, Beograd, 1986.