

МІНІСТЕРСТВО ОСВІТИ І НАУКИ УКРАЇНИ  
НАЦІОНАЛЬНИЙ ТЕХНІЧНИЙ УНІВЕРСИТЕТ  
«Харківський політехнічний інститут»

**Г. М. Черкашина, В. Л. Авраменко, Л. П. Підгорна, О. В. Близнюк**

**ТЕХНОЛОГІЯ ВИРОБНИЦТВА СИНТЕТИЧНИХ І ПРИРОДНИХ  
КЛЕЇВ ТА ГЕРМЕТИКІВ**

Лабораторний практикум

для студентів хіміко-технологічних спеціальностей  
закладів вищої освіти

Рекомендовано Вченою радою Національного технічного університету  
«Харківський політехнічний інститут»

Затверджено  
редакційно-видавничою  
радою університету,  
протокол № 1 від 19.02.2020 р.

Харків  
2020

УДК 678:617:615.1/4:613.31  
Ч48

Автори:

*Г. М. Черкашина*, канд. техн. наук, доц.;  
*В. Л. Авраменко*, канд. техн. наук, проф.;  
*Л. П. Підгорна*, канд. техн. наук, доц.;  
*О. В. Близнюк*, канд. техн. наук, доц.

Рецензенти:

*Ю. Данченко*, д-р техн. наук, професор, зав. кафедрою загальної хімії,  
Харківський національний університет будівництва та архітектури;  
*О. Калугін*, канд. техн. наук, професор, Харківський національний  
університет імені В. Н. Каразіна

**Черкашина Г. М. та ін.**

Ч-48 Технологія виробництва синтетичних і природних клеїв та герметиків: лаб.  
практикум / Г. М. Черкашина, В. Л. Авраменко, Л. П. Підгорна, О. В. Близнюк. –  
Харків: Видавництво та друкарня ПП "Технологічний Центр", - 332 с.

**ISBN 978-617-7319-25-1 (print)**

**ISBN 978-617-7319-26-8 (on-line)**

У практикумі викладено загальні відомості про клеї та герметики різної природи, основні характеристики їх властивостей, вміщено вказівки до виконання лабораторних робіт з отримання основних типів полімерних клеїв та герметиків.

Призначено для студентів спеціальності 161 «Хімічні технології та інженерія», які навчаються за освітніми програмами 161.06 «Хімічна технологія переробки полімерних та композиційних матеріалів» та 161.07 «Технологія полімерів для медичної, фармацевтичної, харчової галузей та побуту» та інших хіміко-технологічних спеціальностей.

Іл. 21. Табл. 36. Бібліогр.: 107 назв.

**DOI: 10.15587/978-617-7319-26-8**

Copyright © 2020, Г. М. Черкашина,  
В. Л. Авраменко, Л. П. Підгорна,  
О. В. Близнюк

**ISBN 978-617-7319-25-1 (print)**

**ISBN 978-617-7319-26-8 (on-line)**

Даний лабораторний практикум розміщується у  
відкритому доступі за Ліцензією CC BY  
<http://creativecommons.org/licenses/by/4.0>.

## З М І С Т

Вступ .....	9
-------------	---

### Р о з д і л І

## ТЕХНОЛОГІЯ ВИРОБНИЦТВА КЛЕЇВ ТА ЇХ ВЛАСТИВОСТІ

<b>1. Загальні відомості з технології виробництва клеїв .....</b>	<b>13</b>
<i>ТЕОРЕТИЧНА ЧАСТИНА</i> .....	13
1.1. Загальні відомості про клеї .....	13
1.2. Класифікація клеїв .....	16
1.3. Характеристика основних типів клеїв .....	20
1.4. Добавки для клеїв .....	24
1.4.1. Наповнювачі .....	25
1.4.2. Антипірени .....	34
1.4.3. Тиксотропні добавки .....	36
1.4.4. Пластифікатори .....	37
1.4.5. Загусники .....	38
1.4.6. Стабілізатори .....	39
1.4.7. Поверхнево-активні речовини .....	41
1.4.8. Агенти, що спінюють .....	42
1.4.9. Речовини, що підвищують липкість клеїв .....	43
1.4.10. Речовини, що захищають від біопшкоджень .....	46
1.4.11. Розчинники .....	47
1.4.12. Речовини, що підвищують адгезійну міцність клейових з'єднань .....	50
1.5. Рідкі клеї .....	51
1.6. Тверді клеї .....	57
1.7. Клеї-розплави .....	58
1.8. Плівкові клеї .....	62
1.9. Властивості клеїв .....	66
<i>ПРАКТИЧНА ЧАСТИНА</i> .....	70
1.1. Дослідження властивостей клеїв .....	70
1.1.1. Визначення зовнішнього вигляду та рН клею .....	
1.1.2. Визначення густини клею .....	70

1.1.3. Визначення умовної в'язкості клеїв .....	72
1.1.4. Визначення динамічної в'язкості клеїв на ротаційному віскозіметрі .....	75
1.1.5. Визначення сухого залишку .....	76
1.1.6. Визначення життєздатності й часу затверднення клею .....	77
1.1.7. Визначення адгезійних властивостей клею .....	78
1.1.8. Визначення еластичності клейової плівки після затверднення .....	86
1.1.9. Визначення міцності клею при відриві .....	87
1.1.10. Визначення стійкості клею проти загнивання .....	89
<b>2. Клеї на основі реактопластів .....</b>	<b>91</b>
<i>ТЕОРЕТИЧНА ЧАСТИНА .....</i>	<i>91</i>
<i>ПРАКТИЧНА ЧАСТИНА .....</i>	<i>106</i>
Лабораторна робота 2.1. Одержання клею на основі сечовиноальдегідного олігомеру .....	106
Лабораторна робота 2.2. Одержання клею на основі фенолоформальдегідного олігомеру .....	107
Лабораторна робота 2.3. Одержання клею холодного твердіння на основі епоксидного олігомеру .....	110
Лабораторна робота 2.4. Одержання епоксидного клею гарячого твердіння марки Д2 .....	113
Лабораторна робота 2.5. Одержання клею на основі ненасиченого поліефіру .....	114
<b>3. Модифіковані терморективні клеї .....</b>	<b>116</b>
<i>ТЕОРЕТИЧНА ЧАСТИНА .....</i>	<i>116</i>
<i>ПРАКТИЧНА ЧАСТИНА .....</i>	<i>122</i>
Лабораторна робота 3.1. Одержання модифікованих фенолових клеїв .....	122
3.1.1. Одержання клею марки БФ-2 .....	122
3.1.2. Одержання клею марки БФ-4 .....	124
3.1.3. Одержання фенолокаучукового клею .....	125
Лабораторна робота 3.2. Одержання модифікованого поліамідом епоксидного клею .....	126

Лабораторна робота 3.3. Одержання модифікованого кополімером ЕВА епоксидного клею .....	128
Лабораторна робота 3.4. Одержання модифікованого каучуком епоксидного клею .....	130
<b>4. Еластомерні клеї .....</b>	<b>132</b>
<i>ТЕОРЕТИЧНА ЧАСТИНА .....</i>	<i>132</i>
<i>ПРАКТИЧНА ЧАСТИНА .....</i>	<i>148</i>
Лабораторна робота 4.1. Одержання гумового клею марки 88Н .....	148
Лабораторна робота 4.2. Одержання бутадієнстирольного клею .....	150
Лабораторна робота 4.3. Одержання бутилкаучукового клею .....	151
Лабораторна робота 4.4. Одержання поліізобутиленового клею .....	153
Лабораторна робота 4.5. Одержання нітрилкаучукового клею .....	154
Лабораторна робота 4.6. Одержання кремнійорганічного клею .....	155
Лабораторна робота 4.7. Одержання полісульфідного клею .....	157
Лабораторна робота 4.8. Одержання поліхлоропренового клею .....	158
<b>5. Клеї на основі термопластів .....</b>	<b>160</b>
<i>ТЕОРЕТИЧНА ЧАСТИНА .....</i>	<i>160</i>
<i>ПРАКТИЧНА ЧАСТИНА .....</i>	<i>173</i>
Лабораторна робота 5.1. Одержання клеїв на основі термопластичного поліуретану .....	173
Лабораторна робота 5.2. Одержання клею на основі термопластичного поліаміду .....	175
Лабораторна робота 5.3. Одержання ціанакрилатефірного клею .....	176
Лабораторна робота 5.4. Одержання клею на основі полівінілацетату .....	178
Лабораторна робота 5.5. Одержання клею на основі полівінілового спирту марки СК-1 .....	180
Лабораторна робота 5.6. Одержання клею на основі полівінілового спирту марки Гельватон .....	181
Лабораторна робота 5.7. Одержання ПВБ клею .....	182
Лабораторна робота 5.8. Одержання карбоксиметилцелюлозного клею .....	184
Лабораторна робота 5.9. Одержання перхлорвінілового клею (I) .....	186
Лабораторна робота 5.10. Одержання перхлорвінілового клею (II) .....	188

Лабораторна робота 5.11. Одержання клею на основі похідних акрилової та метакрилової кислот .....	189
Лабораторна робота 5.12. Одержання клею на основі полівінілхлориду .....	190
<b>6. Клеї-розплави .....</b>	<b>193</b>
<i>ТЕОРЕТИЧНА ЧАСТИНА .....</i>	<i>193</i>
<i>ПРАКТИЧНА ЧАСТИНА .....</i>	<i>197</i>
Лабораторна робота 6.1. Одержання клею-розплаву на основі поліефірної смоли .....	197
Лабораторна робота 6.2. Одержання клею-розплаву на основі кополімеру ЕВА .....	198
Лабораторна робота 6.3. Одержання клею-розплаву на основі поліаміду .....	200
<b>7. Термостійкі клеї .....</b>	<b>202</b>
<i>ТЕОРЕТИЧНА ЧАСТИНА .....</i>	<i>202</i>
<i>ПРАКТИЧНА ЧАСТИНА .....</i>	<i>209</i>
Лабораторна робота 7.1. Одержання клею на основі полібензімідазолів .....	209
Лабораторна робота 7.2. Одержання клею на основі поліамідів .....	210
Лабораторна робота 7.3. Одержання клею на основі полісульфонів .....	211
<b>8. Клеї на основі природних полімерів .....</b>	<b>213</b>
<i>ТЕОРЕТИЧНА ЧАСТИНА .....</i>	<i>213</i>
<i>ПРАКТИЧНА ЧАСТИНА .....</i>	<i>222</i>
Лабораторна робота 8.1. Одержання альбумінового клею .....	222
Лабораторна робота 8.2. Одержання кісткового клею .....	223
Лабораторна робота 8.3. Одержання крохмального клею .....	224
Лабораторна робота 8.4. Одержання декстринового клею .....	226
Лабораторна робота 8.5. Одержання борошняного клею .....	227
Лабораторна робота 8.6. Одержання клею на основі казеїну .....	228
Лабораторна робота 8.7. Одержання силікатного клею .....	230
Лабораторна робота 8.8. Одержання клею на основі натурального каучуку .....	231

<b>9. Липкі стрічки</b> .....	234
<i>ТЕОРЕТИЧНА ЧАСТИНА</i> .....	234
<i>ПРАКТИЧНА ЧАСТИНА</i> .....	245
Лабораторна робота 9.1. Одержання клею для приготування липкого шару на основі каучуку .....	245
Лабораторна робота 9.2. Одержання клею для приготування липкого шару на основі акрилових дисперсій .....	247

## Розділ II

### ГЕРМЕТИКИ

<b>1. Характеристика основних типів герметиків</b> .....	249
<i>ТЕОРЕТИЧНА ЧАСТИНА</i> .....	249
<b>2. Одержання та дослідження герметиків</b> .....	288
2.1. Одержання та дослідження невисихаючих герметиків .....	288
<i>ПРАКТИЧНА ЧАСТИНА</i> .....	288
Лабораторна робота 2.1.1. Одержання бутилкаучукового герметиків .....	288
Лабораторна робота 2.1.2. Одержання герметиків зі зниженою текучістю .....	291
Лабораторна робота 2.1.3. Одержання герметиків з тиксотропними властивостями .....	292
Лабораторна робота 2.1.4. Одержання герметиків з електропровідними властивостями .....	293
Лабораторна робота 2.1.5. Одержання герметиків на основі низькомолекулярного поліізобутилену .....	295
Лабораторна робота 2.1.6. Одержання герметиків на основі етиленпропиленового каучуку .....	296
2.2. Одержання та дослідження висихаючих герметиків .....	297
Лабораторна робота 2.2.1. Одержання хлоропренового герметиків .....	297
Лабораторна робота 2.2.2. Одержання висихаючого герметиків на основі фенолоформальдегідного олігомеру .....	299

Лабораторна робота 2.2.3. Дослідження висихаючого герметика на основі бутадиенстирольного каучуку .....	300
Лабораторна робота 2.2.4. Дослідження висихаючого герметика на основі бутадиєннітрильного каучуку .....	302
2.3. Одержання та дослідження герметиків, що вулканізуються .....	303
Лабораторна робота 2.3.1. Одержання теплопаливостійкого герметика на основі рідкого тіоколу, що вулканізується при кімнатній температурі .....	303
Лабораторна робота 2.3.2. Одержання теплостійкого герметика на основі силоксанового каучуку, що вулканізується при кімнатній температурі .....	305
Лабораторна робота 2.3.3. Одержання та дослідження фторсилоксанового герметика .....	306

### **Розділ III**

#### **ТЕХНІКА БЕЗПЕКИ І ЗАХИСТ НАВКОЛИШНЬОГО СЕРЕДОВИЩА ПРИ ВИРОБНИЦТВІ КЛЕЇВ ТА ГЕРМЕТИКІВ ТА РОБОТІ З НИМИ**

<b>1. Техніка безпеки при виробництві і застосуванні клеїв .....</b>	<b>308</b>
<b>2. Техніка безпеки при виробництві і застосуванні герметиків .....</b>	<b>318</b>
Список джерел інформації .....	324
Для нотаток .....	330



## ВСТУП

З кожним роком полімерні клеї знаходять все більш широке застосування в різних галузях промисловості, науки і техніки. У будівництві, машинобудуванні, приладобудуванні, радіо- і електротехніці, деревообробній і легкій промисловості склеювання стає важливою ланкою технологічних процесів. Використання синтетичних полімерних матеріалів і пластмас у промисловості висуває проблему з'єднання деталей, виготовлених з цих матеріалів, оскільки відомі способи – зварювання, згинчування, склепування – часто виявляються незадовільними. При з'єднанні різнорідних матеріалів – пластмас з металами, гуми з металами, пластмас зі склом, бетоном, керамікою – застосування клеїв виявляється більш вигідним, а в ряді випадків і незамінним. Можна сказати, що рівень розвитку промисловості в цілому визначається рівнем, досягнутим при роботі клеїв і масштабами їх вживання, оскільки склеювання є одним з найекономічніших і ефективніших способів збірки самих різних деталей [1].

Постійно зростає і розширюється асортимент полімерних клеїв, їхня типологія та напрямки використання.

Ефективність вживання клеїв пояснюється цілим рядом істотних переваг клейових з'єднань в порівнянні із з'єднаннями інших типів. За допомогою клеїв вдається надійно склеювати різноманітні матеріали, причому у ряді випадків склеювання є єдиним способом їх надійного з'єднання.

За допомогою клеїв можна сполучати різнорідні матеріали, оскільки низка клеїв здатна компенсувати напруги, що виникають при з'єднанні склеюваних матеріалів з різними коефіцієнтами лінійної термічної напруги, а також при склеюванні матеріалів, чутливих до нагрівання, оскільки деякі клеї здатні затверджуватися при кімнатній температурі. Використання клеїв дозволяє виготовляти вироби складної форми, забезпечуючи економічну і швидку збірку конструкцій.

Клейові з'єднання, на відміну від механічного кріплення, забезпечують більш рівномірний розподіл напруг за всією площею склеювання, тому підвищується витривалість конструкції в цілому. Шар клею в з'єднанні здатний поглинати, перерозподіляти або більш рівномірно передавати напруги від одного елемента конструкції до іншого, запо-

бігати або істотно зменшувати електролітичну корозію між різнорідними матеріалами.

Різноманітність напрямів вживання клеїв, у свою чергу, визначає різні вимоги як до їх властивостей, так і до технології склеювання. Це зажадало створення широкого асортименту клеїв і способів їх вживання, причому виходячи з практики, що склалася, кожна галузь промисловості має свій асортимент клеїв, інформацію про їх властивості, напрями і технологію вживання.

*Термореактивні* клеї – це композиції на основі мономерів та реакційно-здатних синтетичних олігомерів (феноло-формальдегідних, фуранових, епоксидних та ін.), які утворюють у більшості випадків міцні й теплостійкі клейові з'єднання. У них при склеюванні змінюється хімічна структура, і клеї з пластичного стану необоротно переходять у скло подібний або еластичний стан у результаті протікання хімічної реакції – поліконденсації, полімеризації або поліпрієднання.

*Термопластичні* клеї – композиції на основі термопластів (полівінілацетат, поліізобутилен та ін.), які характеризуються порівняно невисокою теплостійкістю та повзучістю під навантаженням. У них хімічна структура при склеюванні не змінюється. Ці клеї структуруються в результаті видалення розчинника (клеї-розчини) або застигання розтопу (клеї-розтопи, або термоплавкі клеї).

Крім цих основних двох груп, існують полімерні клеї на основі *еластомерів*. Клейові з'єднання на їх основі стійкі до дії ударних і вібраційних навантажень, підвищеної температури та агресивних середовищ.

Також широке застосування знаходять клеї на основі *природних* полімерів тваринного та рослинного походження.

За останній час розроблені нові матеріали для клейових композицій, створені нові марки клеїв і технології склеювання.

У зв'язку з розвитком сучасної техніки і появою нових конструкцій, машин, апаратів і виробів, що експлуатуються в умовах дії високих і низьких температур, тиску або вакууму, різного роду агресивних середовищ і випромінювань набуває надзвичайно важливого значення проблема герметизації. Останнім часом як матеріали-ущільнювачі разом з формовими і листовими прокладками все частіше стали використовуватися герметизуючі матеріали, або *герметики*.

*Герметиками* були названі такі матеріали, які застосовуються для забезпечення непроникності металевих конструкцій і полімерних композиційних матеріалів, але на відміну від інших засобів герметизації використовується не у вигляді готових деталей або виробів, а завдяки рідко-текучій консистенції розподіляються шляхом простих технологічних операцій в зонах швів, забезпечуючи їх герметичність в умовах перепаду тиску, змінних температур і навантажень, після вулканізації переходячи в гумоподібний стан [2].

Герметики – це полімерні композиції: вулканізовані і невулканізовані пасти, мастики, в'язкотекучі рідини, композиції, мастики та ін., що наносяться на заклепувальні, болтові й інші з'єднання металевих і неметалевих конструкцій, приладів і агрегатів для забезпечення їх непроникності.

Основою найпоширеніших в даний час полімерних герметиків є синтетичні високомолекулярні каучуки і різні олігомери (еластомери). Широке застосування знаходять герметики на основі синтетичних смол і таких природних матеріалів, як бітуми, оліфа, кам'яновугільні смоли, асфальти.

У курсі «Технологія виробництва синтетичних і природних клеїв та герметиків» розглядаються питання: застосування синтетичних і природних клеїв та герметиків в різних галузях промисловості та побуті, вплив складу та структури полімерної основи на клеючі властивості клеїв та герметиків, типи клеїв та герметиків, технологія приготування різних клеїв та обладнання для цього, технологія склеювання та герметизації різних поверхонь з використанням полімерних клеїв та герметиків, основні властивості клеїв та герметиків..

Подані у практикумі теоретичні положення та лабораторні роботи охоплюють найважливіші розділи цієї дисципліни. Виконання цих лабораторних робіт дозволить майбутнім магістрам хімічної технології освоїти сучасні технологічні процеси при виробництві полімерних клеїв та герметиків, ознайомитися з роботою приладів та установок, освоїти методи випробувань та досліджень клеїв та герметиків.

У першому розділі навчального посібника розглянуто загальні відомості про *клеї*, класифікацію клеїв, характеристику основних типів, подано короткі відомості про технологію виробництва клеїв, розглянуто склад і технологію приготування клеїв на основі реактопластів, термоплас-

тів, еластомерних і природних клеїв, а також липкі шари для виготовлення липких стрічок, які в даний час знаходять практичне вживання. Наведено повні відомості про склеювальні матеріали, що розробляються і випускаються в Україні, подано методи випробувань клеїв і клейових з'єднань.

Другий розділ лабораторного практикуму присвячено складу *герметизуючих матеріалів*, де вони подані як складні багатокomпонентні системи на полімерній каучуковій основі з різними хімічними речовинами. Розглядаються всі типи герметиків, що випускаються сучасною промисловістю, наведено марки, фізико-технічні показники, властивості.

У третьому розділі практикуму велику увагу приділено техніці безпеки при роботі зі склеювальними матеріалами і герметиками, питанням утилізації невідпрацьованих клеїв і герметиків, а також наведено гігієнічні нормативи шкідливих речовин, що входять до складу клеїв і герметиків.

## Розділ I

# ТЕХНОЛОГІЯ ВИРОБНИЦТВА КЛЕЇВ ТА ЇХ ВЛАСТИВОСТІ

## 1. ЗАГАЛЬНІ ВІДОМОСТІ З ТЕХНОЛОГІЇ ВИРОБНИЦТВА КЛЕЇВ ТА ЇХ ВЛАСТИВОСТІ

### *ТЕОРЕТИЧНА ЧАСТИНА*

#### **1.1. Загальні відомості про клеї**

*Клеями* називають речовини, які здатні сполучати матеріали і утримувати їх разом шляхом скріплення поверхонь. Це загальне визначення охоплює тваринні і рослинні клеї, цементи і пасти. Слово «клей» вживають з різними визначеннями, щоб підкреслити ті або інші його характеристики. Такі визначення або характеризують фізичний стан клею, наприклад рідкий або плівковий, або розкривають його хімічну природу, наприклад силікатний або смоляний та ін. Іноді визначення говорить про вид матеріалів, для з'єднання яких клей призначається: клей для металів, клей для паперу, клей для етикеток та ін. [1, 2].

Склеювання – один із давніх способів з'єднання поверхонь.

Перші дані про склеювання відносяться до кам'яного століття, коли стародавня людина знайшла клейкість у деяких речовинах.

Вже за часів фараонів єгиптяни використовували клеї для склеювання папірусу, фанеровки меблів і для інкрустацій, а також при обгортанні мумій. Дослідження показали, що це були клеї тваринного походження. Асирійці не тільки виготовляли глиняну цеглу, але і сполучали їх різними мастиками і бітумними сумішами. Стародавні греки склеювали меблі, а також мрамур і інше декоративне каміння і мінерали. Перші відомості про промислове виготовлення клеїв відносяться до XVII століття. Перший патент на виробництво клею з натурального каучуку був виданий в Англії в 1791 р.

Довгий час у розпорядженні людини були тільки натуральні клеї, природною властивістю яких була клейкість. Відкриття Бекеландом у 1907 р. фенолоформальдегідних смол послужило основою для створен-

ня безлічі відомих сьогодні синтетичних клеїв. Швидко зростання випуску синтетичних полімерів не тільки відображається на кількості видів клеїв, що розробляються, але і дозволяє глибше проникати в закони адгезії та сприяти відкриттю нових, досконаліших способів склеювання.

У 1950 р. почалося серйозне експериментування з епоксидними композиціями, які за міцністю з'єднань були поставлені в один ряд з фенолокаучуковими клеями. Основна їх позитивна якість – малий вміст розчинників. До того ж вони не виділяють летючих продуктів при затвердненні.

Промисловість клеїв розвивалася високими темпами з початку 50-х років ХХ сторіччя, але особливо швидко вона йшла в гору в останні десятиріччя. Виробництво *конструкційних* клеїв розширяється і далі. Конструктори знаходять можливості створення найлегших конструкцій і за можливості з цілих блоків. Відкриваються все нові і нові напрямки вживання клеїв.

Значною мірою розвитку *теорії адгезії* сприяли багато робіт 20-х років ХХ сторіччя. В 30-ті роки Макбен і Гамахер вивчали різні аспекти впливу поверхні на адгезію, і Макбен увів поняття *механічної* і *специфічної* адгезії, яке широко використовується дотепер. Макбен приписував основну роль механічній адгезії. Гамахер, що займався вивченням міжмолекулярних сил, довів, що дисперсійні сили залежать від розміру частинок. Він стверджував, що за наявності частинок розміром 10 нм радіус дії дисперсійних сил досягає 100 нм. Проте ера сучасних концепцій адгезії і склеювання почалася тільки в 50-ті роки завдяки роботам Де-Бройна, Табору й інших, зусилля цих вчених були направлені на вивчення властивостей поверхонь на основі знань з області фізичної хімії. Велике значення мають насамперед дослідження поверхневої енергії [2].

У пізніших роботах показано, що зв'язки на межі двох поверхонь неможливо розірвати механічно, оскільки правильно одержане з'єднання міцніше, ніж клей або склеюваний матеріал (при когезійному руйнуванні). Деякі автори звернули увагу на особливості утворення контакту між поверхнями, що має велике значення для вивчення процесів адгезії.

У останні десятиліття в теорії і технології склеювання досягнуто значних успіхів, що пов'язано, зокрема, із створенням приладів і методів, які дають можливість проводити самі різні випробування – від простих на

розрив і віддир до складних неруйнівних методів визначення статичної і динамічної міцності з'єднань.

Темпи зростання виробництва і споживання клеїв у майбутньому зараз не можна собі уявити. Якщо озирнутися навколо навіть сьогодні, то можна помітити, що без клеїв, герметиків і покриттів не випускається майже жоден промисловий виріб.

Верхні робочі температури клеїв, мабуть, вдасться довести в майбутньому до 427 і 650 °С. Є всі передумови сподіватися на те, що незабаром будуть розроблені клеї з кращими властивостями і нижчими температурами тверднення і питомим тиском склеювання, ніж зараз. Будуть поліпшені властивості криогенних клеїв (мінус 240 °С), особливо їх технологічні характеристики. Убачається тенденція до створення клеїв з ширшим діапазоном робочих температур і зручніших в обігу. Розширяться асортимент плівкових клеїв. На ринку з'являться готові клеї, які не доведеться готувати змішуванням компонентів. Наукові дослідження будуть направлені на розробку клеїв з підвищеною стійкістю до дії вологи і рідин. Створення нових клеїв, зростання об'єму їх виробництва і нові області їх вживання – все це зробить необхідним жорсткіший технологічний контроль і зажадає наявності підготовленого і кваліфікованого технічного персоналу.

Щоб стати знавцем своєї справи з хорошою віддачею виробництву, фахівець повинен мати різносторонні пізнання. Він повинен мати загальне уявлення про проєктування клейових з'єднань і розподіл у них напруг. Спеціалісти повинні знати також оснащення для склеювання і устаткування для механічних випробувань, мати знання у електроніки і ультразвукової техніки, якщо врахувати, як швидко розвиваються методи неруйнівних випробувань.

Отже, промислове вживання клеїв знаходиться на великому підйомі. Створюються все нові і нові види клеїв складніших систем, які дозволяють сполучати поверхні нетрадиційних металів. Розміри конструкцій з клейовими з'єднаннями стануть більшими, потрібно буде нове устаткування, ускладниться методика випробувань. Стануть упроваджуватися досконаліші способи ультразвукового контролю, а також інші методи неруйнівних випробувань, що знаходяться зараз у стадії зародження. Багато що тут залежатиме від підготовки технічних кадрів у всіх сферах цієї галузі промисловості, що швидко розвивається.

## 1.2. Класифікація клеїв

Існує багато способів класифікації клеїв, але жоден з них не є вичерпним. В основу більшої частини способів встановлено один або два критерії, так що нові типи клеїв, що з'являються на світовому ринку, важко підігнати під існуючу класифікацію. Звичайно клеї класифікують за хімічною природою, типом адгезійного зв'язку, виглядом і агрегатним станом, носієм, в'язкістю, способом тверднення, склеювальною здатністю, стійкістю до різних чинників, областю вживання та ін. [1–5].

Найзагальнішим принципом класифікації клеїв є їх хімічна природа.

За *хімічною природою* клеї підрозділяють на органічні, неорганічні та елементоорганічні.

На рис. 1.1 наведена класифікація клеїв за різними принципами. Система класифікації повинна містити не тільки характеристику клеїв (їх кодові ознаки та ін.), але і коди для технології склеювання, конструкцій клейового з'єднання, властивостей клейового з'єднання, випробувань, впливу умов вживання; стандарти, патенти, маркіровку виготівника, деякі економічні дані та ін. Поки такі системи використовуються рідко.

До *органічних* клеїв належать композиції на основі природних і синтетичних полімерів, олігомерів і мономерів і штучні клеї. У виробництві клеїв на основі *природних* полімерів використовуються речовини тваринного (колаген, альбумін, казеїн) і рослинного (крохмаль, декстрин) походження. Для виготовлення клеїв на основі *синтетичних* полімерів використовуються синтетичні каучуки і смоли.

Клеї на *неорганічній* основі можна поділити на силікатні, алюмофосфатні, керамічні та металеві.

В основу класифікації за *термічними* властивостями основи клеїв покладена їх термопластична або терморективна природа, якою в більшості випадків визначаються сфери застосування клеїв і герметиків.

*Терморективні* сполуки зазвичай є основою конструкційних клеїв. Термопласти і сполуки на основі каучуків використовують, як правило, для склеювання неметалічних матеріалів. Клеї на основі терморективних смол часто відносять до компаундів (англ. Comround – складовий, змішаний). Компаунди (епоксидні, поліефірні, поліуретанові, силіконові, акрилатні) тверднуть у результаті мимовільного зшивання основи при введенні твердника або під зовнішнім впливом, наприклад, вологи з повітря.



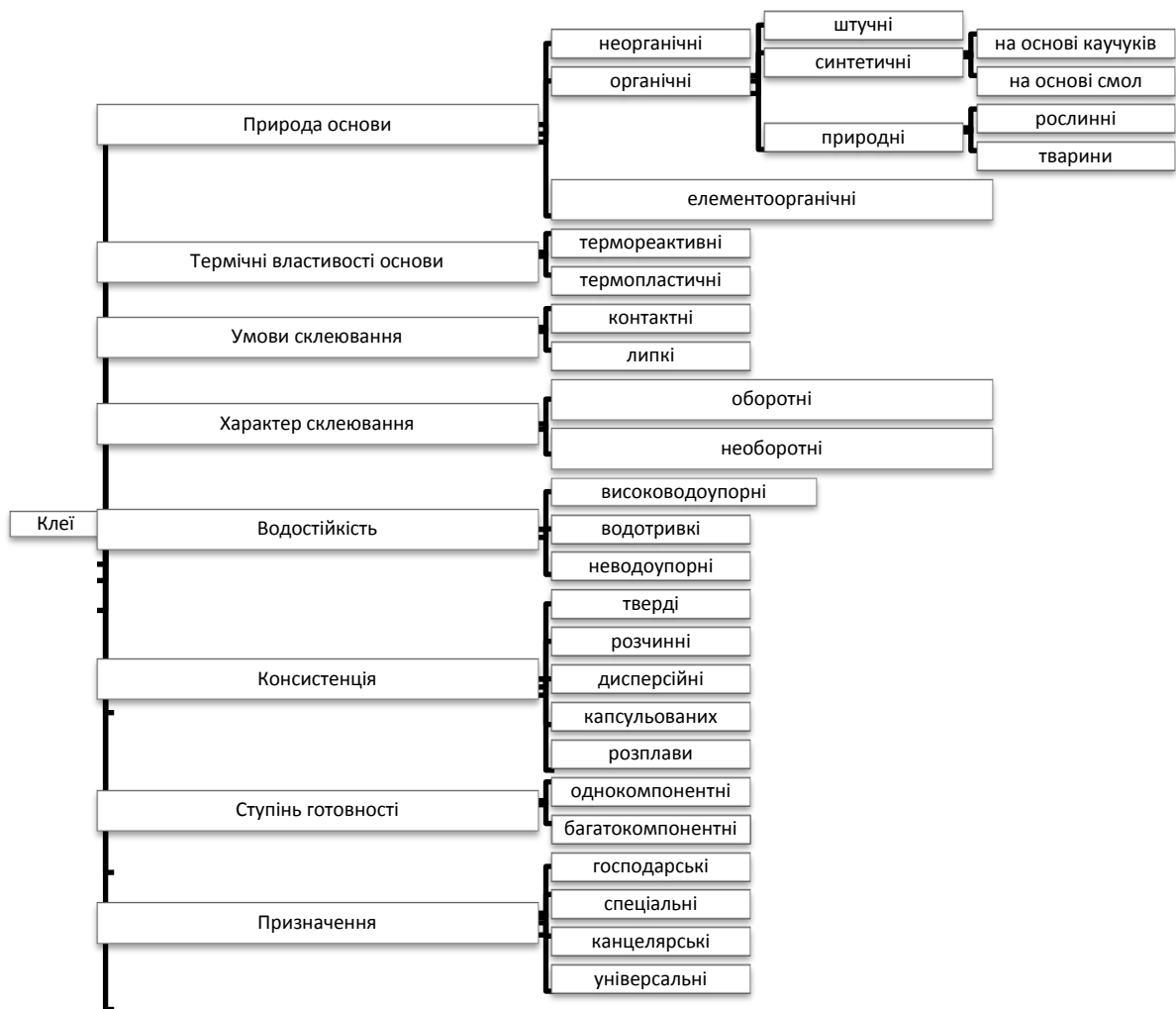


Рисунок 1.1 – Класифікація клеїв за різними принципами

За умовами склеювання клеї поділені на *контактні* (склеювання йде без тиску) і *липкі* (склеювання відбувається під тиском миттєво).

*Контактними* клеями є, як правило, всі клеї, що містять легколеткі розчинники. Як розчинники зазвичай використовуються найменш токсичні легколеткі речовини: легкі вуглеводні, циклогексан, метилетилкетон, ацетон, ксилол, ефіри, хлоровані вуглеводні. Після нанесення клею на одну або обидві поверхні і нетривалого підсушування відбувається склеювання.

За характером склеювання клеї і клейові сполуки поділяються на *оборотні* та *необоротні* по відношенню клейового шва до нагрівання, впливу води або органічних розчинників.

Деякі з необоротних синтетичних клеїв не вимагають для затверднення обов'язкового нагріву, а тому їх поділяють на клеї *холодного і гарячого* тверднення.

Корисною з *практичної* точки зору є класифікація клеїв за *водостійкістю* клейового з'єднання на висоководотривкі (клейовий шов витримує кип'ятіння у воді), водотривкі (клейовий шов витримує перебування у воді кімнатної температури) і неводотривкі (клейовий шов руйнується під впливом води).

За *консистенцією* клеючі матеріали підрозділяють на тверді (у вигляді плиток, лусочок, порошоків, плівок та ін.), розчинні, дисперсійні, капсульовані і розплави.

*Розчинні* клеї являють собою розчин будь-якого полімеру у воді (водорозчинні) або органічному розчиннику. Розчинні клеї на воді мають основу тваринного (кістковий клей), штучного (метиловий, КМЦ-клей), синтетичного (полівініловий спирт, меламіноальдегідний клей) або неорганічного (силікатний клей) походження. Такі клеї найбільш екологічні. Клеї на органічному розчиннику мають основу синтетичної природи (розчин синтетичного каучуку в ціанакрилаті). Час їх схоплювання на порядок менший, ніж водорозчинних клеїв, але випаровування розчинника погіршує їх екологічні властивості.

*Дисперсійні* (ПВА) клеї являють собою дисперсію полімеру у воді, в яку для посилення міцності склеювання можуть додаватися водорозчинні полімери з високою адгезією – полівініловий спирт, похідні целюлози. Вода дозволяє з успіхом використовувати такі клеї для склеювання пористих гігроскопічних поверхонь. До їх недоліків можна віднести тривалий час схоплювання і низьку мікробіологічну стійкість клейового шва (можна підвищити введенням фунгіцидів).

*Капсульовані* клеї знаходяться в капсулах, щоб запобігти їх передчасному затвердненню.

*Розплави* – це термопластичні клеї, які стають текучими при підвищеній температурі і залишаються твердими при кімнатній. Термоплавкі клеї являють собою тверді гранули полімерів зазвичай у вигляді кульок або олівців. Полімерним олівцем заряджається спеціальне пристосування – термопістолет, який підключається до електромережі. Розплавлений по-

лімер наноситься на поверхню, що приклеюється, точковим методом. Якщо клей виготовлений у вигляді кульок, то їх поміщають між склеюваними поверхнями, і одна з них нагрівається до розплавлення кульок.

*Розчинні і дисперсійні* клеї можуть бути густими, середніми, рідкими. Густі клеї випускаються в тубах і мають більш тривалий час висихання. Середні клеї випускаються у флаконах, забезпечених аплікатором – пензликом, закріпленим у пробці. Рідкі клеї випускаються в полімерних флаконах з аплікатором – тонкою сталевною голкою.

За *ступенем готовності* клеї бувають *однокомпонентними* і *багатокомпонентними*. У першому випадку вони виробляються і надходять у продаж у готовому вигляді. Багатокомпонентні клеї (частіше двокомпонентні, наприклад епоксидний) готують на місці споживання зі складових частин.

За *призначенням* побутові клеї підрозділяються на господарські, спеціальні, канцелярські та універсальні (напівуніверсальні).

На практиці використовується класифікація залежно від *сфери застосування* клеїв (наприклад, взуттєві, меблеві, будівельні, етикеточні), за *специфічними ознаками* (наприклад, за типами навантаження, що отримують клейові з'єднання при експлуатації (додаток 2), класифікацією за ОКП і ТН ЗЕД (клеї входять в 35-ту групу).

### 1.3. Характеристика основних типів клеїв

*Компоненти клеїв.* До основних компонентів клеїв належать зв'язне (зв'язувальне), носій, каталізатори і твердники, прискорювачі, інгібітори і сповільнювачі, а також різні модифікуючі домішки [2, 6].

*Зв'язне* – це основа клею, властивості якої обумовлюють властивості клейового з'єднання. Міцність, довговічність, хімічна стійкість клейового з'єднання залежать від хімічної структури, молекулярної маси, ступеню кристалічності, розчинності, хімічної і термічної стійкості зв'язного.

*Носієм* клею може бути розчинник, плівка, папір, різні тканини. У разі *рідких* клеїв розчинник забезпечує необхідну в'язкість, забезпечує можливість нанесення рівномірного шару та ін. Іноді використовуються реакційноздатні розчинники, які беруть участь в реакції твердіння.

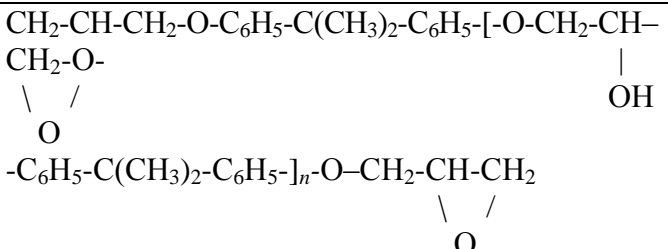
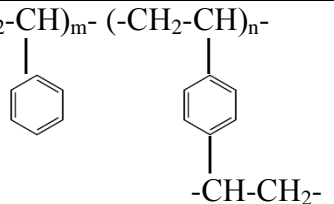
*Каталізатори і твердники* – це компоненти, що забезпечують протікання реакції тверднення, при якій каталізатори залишаються без змін, а твердники, вступають у взаємодію із зв'язним і сприяють утворенню сітчастої структури. Важливим чинником є співвідношення твердника і зв'язного. Кількість каталізатора не повинна бути нижчою за певну критичну межу. Каталізатори і твердники не обов'язково присутні в кожному клеї.

*Прискорювачі, інгібітори і сповільнювачі* – це речовини, які контролюють процес тверднення клеїв. Прискорювач прискорює реакцію твердіння під дією каталізатора, інгібітор її гальмує і припиняє, а сповільнювач уповільнює, тим самим забезпечуючи збереження готового клею до моменту його використання. Ці компоненти входять до складу тільки деяких типів клеїв.

До *модифікуючих добавок* належать наповнювачі, розріджувачі, пластифікатори, пігменти, фарбники, стабілізатори, емульгатори та ін. Одні модифікатори додають для зниження вартості клеїв (розріджувачі), інші – для поліпшення технологічних властивостей, (розріджувачі, тіксо-тропні домішки), для підвищення стійкості до дії навколишнього середовища (стабілізатори), для зміни зовнішнього вигляду клею (фарбники, пігменти, наповнювачі), для зниження крихкості клейового шва (пластифікатори).

*Основні властивості.* Як було зазначено вище, властивості клеїв багато в чому визначаються хімічною структурою зв'язного, яка впливає зокрема на полярність і реакційну здатність клею. Хімічна структура впливає і на молекулярну масу полімеру і на ступінь кристалічності, які відображаються на міцності, жорсткості і розчинності клеїв. Велике значення має *полярність* основи клею. При виборі клею для певних субстратів ця властивість є одним з основних критеріїв, хоча сьогодні емпіричне правило Мак Ларена (так зване правило полярності) лише в обмеженому ступені відповідає дійсності. Структура полімеру впливає також на *густину енергії когезії* (ГЕК) (табл. 1.1).

Таблиця 1.1 – Густина енергії когезії деяких полімерів

Полімер	Структура полімеру	ГЕК, МДж/м <sup>2</sup>
Ацетат целюлози	$[C_6H_7O_2(OCOCH_3)]_n$	497,1
Бутадієннітрильний каучук: 25 % акрилонітрилу 40 % акрилонітрилу	$[-CH_2-CH=CH-CH_2-]_n - [-CH_2-CH(CN)-]_m$	385,6–426,8 368,1–377,6
Бутадієн-стирольний каучук: 15 % стиролу 25 % стиролу 40 % стиролу	$[-CH_2-CH=CH-CH_2-]_n - [-CH_2-\underset{\text{C}_6\text{H}_5}{\text{CH}}-]_m$	302,3–309,4 305,8–309,4 314,5
Нітрат целюлози	$[C_6H_7O_2(OH)_{3-x}(ONO_2)_x]_n$ ,	466,6–480,8
Натуральний каучук	$[-CH_2-C(CH_3)=CH-CH_2-]_n$	262,4–291,7
Епоксидні олігомери	$CH_2-CH-CH_2-O-C_6H_5-C(CH_3)_2-C_6H_5-[-O-CH_2-CH-CH_2-O-]_n-O-CH_2-CH-CH_2$ 	393,7–497,1
Фенолоформальдегідні олігомери	$[-C_6H_3(OH)-CH_2-]_n$	553,3
Кополімер стиролу з дивінілбензолом	$(-CH_2-\underset{\text{C}_6\text{H}_5}{\text{CH}})_m - (-CH_2-\underset{\text{C}_6\text{H}_4}{\text{CH}})_n -$ 	302,3

Продовження табл. 1.1

Полімер	Структура полімеру	ГЕК, МДж/м <sup>2</sup>
Поліхлоропрен (неопрен GN)	$[-\text{CH}_2(\text{Cl})-\text{C}=\text{CH}-\text{CH}_2-]_n$	279,9–291,7
Поліамід 6,6	$[-\text{HN}-(\text{CH}_2)_6-\text{NHCO}-(\text{CH}_2)_4-\text{CO}-]_n$	620,0–660,0
Поліізопрен	$[-\text{CH}_2-\text{C}(\text{CH}_3)=\text{CH}-\text{CH}_2-]_n$	267,8
Полібутадиєн	$[-\text{CH}_2-\text{CH}=\text{CH}-\text{CH}_2-]_n$	309,4
Поліетилен	$[-\text{CH}_2-\text{CH}_2-]_n$	259,1–261,1
Поліізобутилен	$[-\text{CH}_2-\text{C}(\text{CH}_3)_2-]_n$	271,1
Поліметилмета- крилат	$\begin{array}{c} \text{COO CH}_3 \\   \\ [-\text{CH}_2-\text{C}-]_n \\   \\ \text{CH}_3 \end{array}$	435,3
Полістирол	$\begin{array}{c} (-\text{CH}_2-\text{CH})_m- \\   \\ \text{C}_6\text{H}_5 \end{array}$	309,4–346,5
Політетрафторетилен	$(-\text{CF}_2-\text{CF}_2-)_n$	160,8
Полівінілхлорид	$[-\text{CH}_2-\text{CHCl}-]_n$	376,0–393,7
Силікони	$[-\text{R}_2-\text{Si}-\text{O}-]_n$	222,9–377,6
Тіокол FA	$\text{HS}-[-\text{R}-\text{S}_m-]_n-\text{HS}$	368,1

За значенням густини енергії когезії можна вивести величину параметра розчинності  $\delta$  [75]. Ця величина тісно пов'язана з полярністю полімеру. Параметр розчинності  $\delta$  є квадратним коренем густини енергії когезії, яку можна визначити як кількість енергії, необхідної для випаровування 1 мл рідини ( $\text{Дж}^{0,5} \cdot \text{см}^{-1,5}$ ):

$$\delta^2 = \Delta E/V = (\Delta H - RT)/V = (\Delta H - RT) \rho/M,$$

де  $\Delta E$  – теплота пароутворення;  $V$  – мольний об'єм;  $\Delta H$  – загальна теплота випаровування;  $R$  – універсальна газова стала;  $\rho$  – густина;  $M$  – молекулярна маса;  $T$  – абсолютна температура.

Більшість кристалічних полімерів має відносно високий параметр розчинності, тобто низьку розчинність. Добре розчиняються полімери,  $\delta$  яких близько 10. Полімер найкраще розчиняється в такому розчиннику,

параметр розчинності якого має таке ж або близьке значення. Це, власне, сучасне і точніше формулювання згаданого вище правила Мак Ларена.

*Реакційна здатність клею* – це властивість, яка залежить не тільки від структури полімерної основи клею (числа і природи кінцевих груп), але й від інших компонентів, головним чином каталізаторів. Реакційна здатність клею змінюється в часі і часто з температурою.

Час, протягом якого клей можна зберігати в регламентованих умовах, називається *терміном зберігання*. При перевищенні терміну зберігання змінюється реакційна здатність клею, тобто здатність тверднути, а також в'язкість та інші властивості, що негативно позначається на міцності клейового шва. Часто реакційна здатність впливає на *життєздатність* готового клею – час з моменту перемішування з каталізаторами і твердниками до початку желатинування, коли клей вже неможливо наносити. Ці властивості клею тісно пов'язані з поняттям «відкрита витримка», тобто час з моменту нанесення клею до збірки склеюваного виробу. У разі дисперсійних клеїв і клеїв з розчинниками цей час часто називають часом сушки. Він залежить від летючості використаних розчинників. На відміну від відкритої витримки, поняття «закрита витримка» визначає допустимий час витримки зібраного виробу до моменту його запресовки.

Важливою властивістю клею є його *текучість*, яка залежить від в'язкості і впливає не тільки на технологію нанесення, але й на кінцеву товщину нанесеного шару клею. Залежно від текучості вибирається і тиск склеювання. При низькій текучості потрібен вищий тиск.

При оцінці текучості беруться до уваги тиксотропні та реологічні властивості клею. Це важливо головним чином тоді, коли необхідно наносити клей на похилі або вертикальні поверхні, з яких він може стікати, а також на дуже пористі, гігроскопічні матеріали, які сильно вбирають клей, не залишаючи на склеюваній поверхні шару достатньої товщини. Цього можна уникнути, застосовуючи клей з високим вмістом наповнювача. У разі клею з реологічними властивостями введення наповнювача не обов'язкове. Текучість клею визначає і його витрату, яка, крім текучості, залежить ще й від необхідної товщини клейового шару, що в більшо-

сті випадків становить 0,1–0,2 мм. *Витрата* – це кількість клею, яка необхідна для склеювання 1 м<sup>2</sup> субстрату.

*Сухий залишок* – це показник, який дуже важливий для розчинних і дисперсійних клеїв, оскільки після випаровування носія в шві залишається така кількість зв'язного, яка визначається сухим залишком.

*Адгезійні властивості* клеїв характеризуються:

1) *тривалістю склеювання на зсув або на відрив*, перевірити можна розриваючи смужки паперу або інших матеріалів за вільні від клею кінці; відзначають за секундоміром момент, коли склеєні смужки розірвуться по волокнах паперу, а не по клейовому шару.

2) *руйнівним напруженням при зсуві, або міцністю при зсуві*, й визначається величиною руйнівної сили при розтягуванні стандартного зразка, склеєного внапуск, зусиллями, що прагнуть зрушити одну половину зразка щодо іншої [3, 6, 7].

#### **1.4. Додатки до клеїв**

Сучасні клеї є складними системами, до складу яких крім полімеру входять розріджувачі, розчинники, пластифікатори і наповнювачі, антипірени і тиксотропні добавки, стабілізатори та ін. Правильний вибір основи клею визначає його робочі температури і основні технологічні характеристики (температуру і тиск при затвердненні тощо). Однак й інші компоненти відіграють не менш важливу роль – дозволяють регулювати такі параметри, як в'язкість клею (а отже, його здатність змочувати поверхні, що склеюються), коефіцієнт лінійного термічного розширення, стійкість клеїв при тривалому впливі підвищених температур, вологості та цвілевих грибів, липкість та ін. Цей шлях регулювання властивостей клеїв є більш простим, ніж створення клеїв з використанням нових полімерів, і забезпечує отримання клеїв із заданими властивостями при найменших витратах на науковий пошук, розробку і впровадження.

Далі наведені відомості про найбільш широко застосовувані компоненти клейових композицій та їх вплив на властивості клейових з'єднань.



### 1.4.1. Наповнювачі

Наповнювач – один з основних компонентів клеїв, який виконує кілька функцій: забезпечує необхідну в'язкість клею, надає йому тиксо-тропні властивості, забезпечує мінімальну усадку при затвердненні, сприяє зближенню коефіцієнтів лінійного термічного розширення клею і субстрату, поліпшенню експлуатаційних властивостей клейових з'єднань, підвищенню термостійкості та ін. [8].

Введення в клеї наповнювачів впливає на внутрішні напруги, як правило, знижуючи їх. Справа в тому, що виникнення місцевих внутрішніх напружень навколо окремих часток наповнювача, спрямованих в різні боки, може привести до того, що сумарні напруги будуть ослаблені. Крім того, введення наповнювачів забезпечує такі важливі характеристики, як електро- і теплопровідність, зменшує повзучість клею. При введенні в клеї наповнювачів часто підвищується їх ударна міцність, оскільки наповнювач сприяє поглинанню навантажень. Наповнювачі використовують також для зниження вартості клеїв і надання їм потрібного забарвлення (зокрема, для клеїв, що застосовуються у будівництві) [9]. Однак міцність клейових з'єднань при кімнатній температурі для нетеплостійких ненаповнених систем зазвичай вища, ніж для наповнених. Виняток становлять клеї, в яких як наповнювачі застосовують невеликі кількості спеціальних сортів оксиду алюмінію або оксиду заліза.

Як наповнювачі використовують порошкоподібні метали та їх оксиди, різні солі, нітриди бору і алюмінію, кремнезем, каолін і глини, азбестові й скляні волокна, тканини, сітки та ін. Застосовуються також мікросфери і газоподібні наповнювачі, які істотно знижують масу клею, що вельми важливо, зокрема, в космічній техніці [10, 11].

Деякі наповнювачі не покращують властивості клеїв і, більш того, введення їх до складу клеїв призводить до незначного погіршення властивостей. Такі наповнювачі називають *екстендерами*, або баластними. Їх зазвичай використовують як тверді розріджувачі для зниження вартості клею. Екстендери іноді позитивно впливають на властивості клею, забезпечуючи зміцнення полімеру і перешкоджаючи його розтріскуванню. Найчастіше як екстендери використовують різні дрібнодисперсні

порошки, розчинний лігнін і порошкоподібні частково затверділі полімери [12].

Також потрібно відзначити, що введення деяких наповнювачів забезпечує антикорозійні властивості клеїв. Як такі наповнювачі використовують порошкоподібні хромати стронцію, барію, кальцію, сполуки свинцю, молібдат цинку (1–10 % мас.) [13]. Для різних наповнювачів максимальна міцність клейового з'єднання спостерігається при різних температурах і залежить від концентрації наповнювача. Кращі результати вдається отримати в тих випадках, коли наповнювач вводять у кількостях, що забезпечують змочування полімером кожної його частинки. Оптимальний вміст наповнювача – величина індивідуальна, оскільки різні наповнювачі мають різні площі поверхні. Цей фактор може суттєво впливати на технологічні характеристики клею.

В'язкість клейових композицій залежить від форми частинок наповнювача, густина – від густини наповнювача. Необхідно, щоб наповнювач в клеї був розподілений рівномірно. При нерівномірному розподілі виникають агломерати частин наповнювача, які містять внутрішні порожнечі і мають менший модуль, що призводить до погіршення властивостей матеріалу і підвищення в'язкості клею при малому обсязі наповнювача.

При введенні наповнювачів в клей може значно збільшитися час гелеутворення. При цьому, чим більше вміст наповнювача, тим сильніше сповільнюється швидкість затверднення. Така дія наповнювача особливо проявляється в тому випадку, коли на його поверхні є ОН-групи, що, ймовірно, пов'язано з утворенням водневих зв'язків між епоксидними групами смоли і ОН-групами наповнювача [14].

Введення до складу клеїв наповнювачів може впливати і на водостійкість клейових з'єднань.

Оскільки один наповнювач, як правило, не може задовольнити всі вимоги, що ставляться до клею, в ряді випадків застосовують суміш наповнювачів. Досить ефективно використання суміші, що складається з двох наповнювачів, які мають різну форму, наприклад волокон і скляних мікросфер. При правильному виборі розміру частин наповнювачів більш дрібні частинки розташовуються усередині збагачених зв'язним областей, утворених більш великими частинами, і витискують полімерне

зв'язне. Це покращує змочування частинок зв'язним і підвищує плинність композиції і механічні властивості затверділого матеріалу.

При введенні наповнювачів у полімерну систему вони адсорбуються на межі розділу клей – наповнювач. Впливати на цей процес можна шляхом модифікування поверхні наповнювача [15]. Деякі неорганічні наповнювачі часто обробляють кремнійорганічними сполуками (апретами), які сприяють утворенню міцних зв'язків між полімером і наповнювачем і, отже, поліпшенню механічних властивостей системи. Характерно, що збільшення адгезії спостерігається і у вологій атмосфері. Обробка поверхні наповнювача апретом приводить також до поліпшення його змочування зв'язним.

Наповнювачі ефективно впливають на властивості клеїв.

У епоксидні клеї як наповнювачі вводять різні скловолонисті матеріали, причому найбільшу міцність забезпечує склотканина Т-11 (на 10–12 % вищу, ніж при використанні інших скловолонистих наповнювачів).

При наповненні деяких клеїв на основі кополімерів бутадієну з різними ненасиченими сполуками (метилвінілпіридином та ін.)  $\text{SiO}_2$  високого ступеня чистоти (5–180 мас.ч.) міцність клейових з'єднань значно підвищується. Як наповнювачі в клеях можуть бути використані різні волокна. При введенні в поліметилметакрилатний клей арамідних волокон Кевлар 29 з середньою довжиною 1,3 см у кількості 7 % мас. міцність при розтягуванні збільшується на 32 %, а в'язкість при руйнуванні на 74 % в порівнянні з характеристиками зразків, склеєних клеєм без наповнювача.

Таким чином, для регулювання міцносних характеристик клейових з'єднань до складу клеїв можна вводити самі різні наповнювачі.

Як наповнювачі ціанакрилатних клеїв запропоновано використовувати різні неорганічні наповнювачі: диоксид кремнію, оксид алюмінію, фторид натрію, карбонати кальцію, барію, дифторид олова і фторфосфат кальцію, деякі порошкові метали, наприклад алюміній. У ряді випадків введення цих наповнювачів дозволяє підвищити адгезійну міцність з'єднань на 30–40 %.

Для клейових композицій на основі олігоефіракрилатів як наповнювачі використовують аеросил і оксид алюмінію в кількості 10–20 % мас.

При утриманні наповнювачів більше 30 % мас. міцність клейових з'єднань, як правило, знижується [16].

Дуже важливу роль відіграють наповнювачі в *термостійких* клеях. У ряді випадків вони є відповідальними за міцність клейових з'єднань при високих температурах. Ряд полімерних систем без наповнювачів взагалі не здатні працювати при 250 °С, в той час як при правильному підборі наповнювачів вдається забезпечити їх працездатність при 500–600 °С, а в деяких випадках – при 1200–400 °С. Наприклад, клейові з'єднання титанового сплаву, виконані поліімідним клеєм NR-150 без наповнювача, мають міцність при зсуві при температурі 316 °С 7 МПа. Наповнення клею алюмінієвою пудрою (65 % мас.) призводить до зменшення кількості летючих продуктів, що залишаються в клейовому шві, підвищенню температури склування затверділої композиції і збільшення міцності при зсуві до 15–16 МПа.

На прикладі поліімідного клею NR-150AG, основою якого є форполімер, одержаний взаємодією діангідридів з 4,4-оксиданіліном, можна побачити, що введення наповнювача (клей NR-150AG) істотно підвищує втомну міцність клейових з'єднань.

Введення наповнювачів дозволяє значно підвищити міцність клейових з'єднань, виконаних поліуретановим карборанвміщуючим клеєм ВК-20, особливо при 350 °С і 400 °С і після термостаріння при 400 °С протягом 25 год.

Найбільш високих значень міцність клейових з'єднань досягає при використанні як наповнювачів переробленого азбесту і алюмінієвого порошку.

Наповнювач істотно впливає і на рівень термічних напружень в клейовому з'єднанні. Так, введення корунду в клей ВК-20 призводить до підвищення рівня термічних напружень, а введення переробленого азбесту, нітриду бору і алюмінієвого порошку – до зниження (особливо це відноситься до азбесту і алюмінієвого порошку).

На міцність клейових з'єднань впливає дисперсність наповнювача. Так, при дослідженні впливу дисперсності алюмінієвого порошку на властивості фенолокремнійорганічного клею ВК-18 та клейових з'єднань на його основі показано, що найкращим можна вважати порошкоподібний наповнювач з величиною частинок 50 мкм [17].

Для підвищення термостійкості клеїв досить ефективним є використання як наповнювачів порошкоподібних карбідоутворюючих металів (сполуки IV і V груп), їх оксидів і солей. Введення в фенолоформальдегідні композиції до 20 % мас. металів (W, Nb, Ti, Cr, Si), що утворюють термостійкі (до 1400–1600 °С) карбіди, сприяє збільшенню коксового залишку клею після карбонізації при 1200 °С до 73 %.

Для склеювання виробів, що працюють у відновлювальних або нейтральних середовищах, використовують композиції з добавками ніобієвого порошку, в окислювальних середовищах – порошку кремнію. При низьких температурах (до 200 °С) за міцність клейового з'єднання «відповідає» полімер, який використовується як основа клею. При подальшій термообробці клейових з'єднань утворюються жароміцні карбіди, які забезпечують працездатність з'єднань при температурах до 1400–1600 °С.

Розглядаючи процеси, що протікають в клейовому шарі, необхідно відзначити, що при 200 °С починається деструкція полімерного зв'язного, яка закінчується при 500 °С. Цей процес супроводжується зниженням міцності клейових з'єднань. При подальшому нагріванні до 600 °С відбувається взаємодія вуглецю коксового залишку з металевим наповнювачем з утворенням карбідів, яке закінчується при 1200 °С. Міцність клейових з'єднань, виконаних ніобійвміщуючими клеями, при температурах 1200–1400 °С трохи вища, ніж при використанні кремнію [18].

Інгібіруючий вплив деяких сполук Ca і Mg на термічну деструкцію фенолоформальдегідних смол пояснюється утворенням хелатних сполук. Термостабільність полімерів в присутності борату, карбонату, хромату і фторсилікату цинку підвищується.

При введенні в фенолоформальдегідні клеї великих кількостей аморфних В і Si підвищується їх термостійкість, що пов'язано з утворенням в процесі деструкції значних кількостей карбідів кремнію і бору. Для клеїв на основі поліфосфазенів кращими наповнювачами є оксиди металів (ZnO, MgO, CaO, BaO, CdO), які активно впливають на процес твердіння полімерів.

Як наповнювачі елементоорганічних клеїв можна застосовувати азбест, порошки металів, оксиди, скляне волокно та ін., які суттєво покращують характеристики міцності та еластичні властивості клеїв [19]. Особливо ефективним наповнювачем кремнійорганічних клеїв є азбест.

Він взаємодіє з полімером з утворенням структур, що забезпечують значне підвищення термостійкості і міцності клейових з'єднань.

При використанні як наповнювачів різних оксидів необхідно пам'ятати, що деякі з них, підвищуючи вихідну міцність клейових з'єднань, є каталізаторами розкладання елементорганічних сполук.

Особливо сильно впливають наповнювачі на термостійкість органосилікатних клеїв. До складу цих клеїв входять наповнювачі (силікати) і різні оксиди, які при твердінні взаємодіють з основним компонентом клею – елементорганічним зв'язним. Як наповнювачі застосовують хризотіловий азбест, слюду, мусковіт, тальк, а також оксиди перехідних металів (хрому, титану, кобальту, ванадію та ін.) [20]. Наповнювачі є важливими компонентами фосфатних клеїв і активно взаємодіють як з фосфорною кислотою, так і з фосфатними зв'язними [10, 21]. Як наповнювачі застосовують метали, оксиди металів, фосфати і гідроксиди Ti, Al, Fe. Багато фосфатних клеїв вміщують одночасно кілька наповнювачів, таких як нітриди, силіциди, карбіди та ін. Активність, тривалість твердіння і міцності фосфатних клеїв і клейових з'єднань можна регулювати, змінюючи склад наповнювачів. Так, активність фосфатних цементів підвищується в ряді наповнювачів: фосфат – оксид – гідроксид.

Ефективними наповнювачами фосфатних клеїв є також скло, що являє собою суміші двох або більше оксидів, наприклад PbO–B<sub>2</sub>O<sub>3</sub>, ZnO–B<sub>2</sub>O<sub>3</sub>, CdO–B<sub>2</sub>O<sub>3</sub>, MeO–Al<sub>2</sub>O<sub>3</sub>–B<sub>2</sub>O<sub>3</sub>, MeO–Al<sub>2</sub>O<sub>3</sub>–SiO<sub>2</sub>. Використання скла дозволяє збільшити тривалість затвердіння клею і підвищити міцність клейових з'єднань в 2–3 рази (у порівнянні з клеями, наповненими індивідуальними оксидами).

Ефективне використання у фосфатних клеях деяких вогнетривких оксидів у поєднанні з порошками металів, наприклад диоксиду цирконію і порошоків титану, хрому, нікелю та заліза. Крім підвищення міцності, використання порошоків металів дозволяє регулювати коефіцієнт лінійного термічного розширення в широких межах і знизити температуру затвердіння до 20 °C [22].

*Електропровідність* клеїв забезпечується за рахунок введення до їх складу спеціальних наповнювачів і залежить від типу та кількості вживаного наповнювача. Для отримання електропровідних клеїв використовую-

ють порошкоподібні, а також ткані (з металевого дроту) наповнювачі. Частіше застосовують порошкоподібні наповнювачі: графіт, технічний вуглець, карбонільний нікель і дрібнодисперсні порошки металів. Найбільш високу електропровідність забезпечують дрібнодисперсні срібні порошки, які вводять в кількостях, що в 2–3 рази перевищують масу полімеру. Питомий об'ємний опір таких систем досягає  $10^{-5} - 10^{-6}$  Ом·м [23]. Як наповнювач можна використовувати готові (МРТУ 6-09-152-73) або свіжоприготовані порошки срібла, отримані з азотнокислого срібла контактним відновленням на мідному стрижні або відновленням срібла мурашинокислим натрієм [24]. Срібні порошки, отримані з азотнокислого срібла, забезпечують більш високу електропровідність. Розмір частинок таких порошоків не перевищує 0,1–0,3 мкм.

Електропровідність клеїв з готовим срібним наповнювачем підвищується після вакуумної термообробки порошку. Термообробку проводять при 350 °С протягом 5 год [25]. При наповненні клеїв дрібнодисперсним сріблом з плоскими частинками електропровідність менша, ніж при наповненні сферичними частинками.

Висока електропровідність клеїв зберігається при заміні частини срібного порошку порошком Ni і (або) Mo. При введенні суміші порошоків доцільно використовувати метали з питомою масою, близькою до маси Ag, наприклад Bi, Cd, Co, Cu, Pb, Pd, Ph, Ru, Th та ін. Додавання як наповнювача порошку, до складу якого входить 36 мас.ч. Ag і 24 мас.ч. Ni, забезпечує електропровідність епоксидного клею  $1-10^{-11} - 1-10^{-7}$  Ом·м.

Вельми перспективними наповнювачами для електропровідних клеїв є порошки паладію [26]. Електропровідність таких клеїв становить  $1-10^{-2} - 5-10^{-5}$  Ом·м, і хоча вони поступаються за цим показником композиціям, наповненим сріблом, але мають перед ними вельми важливу перевагу – забезпечують стабільну електропровідність з великою кількістю матеріалів, з якими склеюються, – сріблом, платиною, міддю, золотом, нікелем, паладієм, алюмінієвими сплавами, полімерними композиційними матеріалами з вугільним наповнювачем, діелектриками.

У тих випадках, коли клей не повинен мати високу електропровідність і вибір наповнювача обмежують потребою низької вартості, як наповнювачі струмопровідних клеїв використовують карбонільний нікель і графіт.

Електропровідні термостійкі фенолоформальдегідні клеї отримують, використовуючи як наповнювачі метали IV і V груп, що здатні взаємодіяти з основою клею з утворенням карбідів.

Як наповнювачі струмопровідних клеїв, працездатних при температурах до 316 °С, використовують порошкоподібні Pd, Rh, Ru, графіт, Ni, Mo, Pt, Ir, W, а також карбід вольфраму, Pd, Ni [27].

Обробка наповнювачів струмопровідних клеїв поверхнево-активними речовинами, наприклад синтетичними жирними кислотами, сприяє більш рівномірному розподілу частин наповнювача в полімері, підвищенню адгезії клею і провідності системи приблизно в 10 разів у порівнянні з клеями, що містять необроблений наповнювач. Наповнювачі, що входять до складу струмопровідних клеїв, сумісні не з усіма металевими склеюваними матеріалами. Так, клеями, що містять срібло, можна склеювати Ag, Pd, Cu та ін., але не можна їх використовувати для склеювання таких матеріалів, як нікель і алюмінієві сплави [28].

Клеї мають невисоку теплопровідність, набагато нижчу, ніж метали, що склеюються. Різниця в значеннях теплопровідності клею і склеюваного матеріалу призводить до температурного стрибка на межі між склеюваними поверхнями і відповідно до додаткового підвищення температури робочої зони конструкції при проходженні теплового потоку. Теплопровідність клеїв можна регулювати, вводячи до їх складу наповнювачі [29]. В табл. 1.2 наведені значення теплопровідності деяких наповнювачів [30].

Таблиця 1.2 – Показники теплопровідності наповнювачів для клеїв

Наповнювач	Теплопровідність, [Вт/(см·К)] 10 <sup>-5</sup>
Карбід титану	0,029
Алюмінієвий порошок	0,190
Нітрид бору	0,020
Оксид берилію	0,142
Оксид алюмінію	0,024
Диоксид титану .	0,014
Кремній	0,078
Порошкоподібна мідь	0,940
Азбест	0,0008



Клеї з високою теплопровідністю отримують при введенні до їх складу порошкоподібного берилію, проте термостійкість при цьому дещо знижується. При введенні в клеї порошкоподібних металевих порошоків найбільш високої теплопровідності досягають при розмірі частинок наповнювача  $<100$  мкм.

Всі розглянуті вище наповнювачі є мінеральними. Однак, крім мінеральних, в клеях можна використовувати й органічні наповнювачі. До органічних наповнювачів належать дрібнодисперсні полімери, а також полімерні армуючі матеріали на основі синтетичних волокон. Так, до складу еластичних клеїв для підвищення міцності клейових з'єднань при віддирі як наповнювачі вводять порошки поліетилену, поліпропілену, кополімерів етилену з пропіленом. Розмір частинок цих матеріалів повинен бути не більше 200 мкм (переважно не більше 50 мкм). До цих полімерів клеї не мають адгезії, в зв'язку з чим міцність клейового з'єднання знижується за рахунок зниженої когезійної міцності, що сприяє зменшенню напруги в крайових зонах і схильності до розтріскування [31].

Як наповнювачі клеїв можна використовувати також порожнисті мікросфери, наприклад фенольні або скляні, які вводять у композиції в кількості 25–35 мас.ч. Перед введенням у композиції мікросфери сушать при 80–100 °С протягом 2–3 год (шаром товщиною до 20 мм), потім (до застосування) їх зберігають у тарі, що герметично закривається. Найчастіше їх використовують в епоксидних клеях. Застосування мікросфер дозволяє знизити густину клеїв до 600–700 кг/м<sup>3</sup> [32].

Застосування армуючих органічних наповнювачів сприяє підвищенню міцності клейових з'єднань головним чином завдяки зближенню коефіцієнтів термічного розширення волокна та зв'язного і утворенню міцного зв'язку між ними. Застосування полімерних армуючих наповнювачів приводить також до підвищення ударної міцності та зниження густини клеїв [33].

Для зниження вартості алкілрезорцинових клеїв, а також для підвищення їх стійкості до старіння і зменшення крихкості їх наповнюють подрібненим гідролізним лігніном з питомою поверхнею 2600–3500 см<sup>2</sup>/г. Його вводять в кількості 5–7 мас.ч. [9].

### 1.4.2. Антипірени

Антипірени (вогнегасні добавки) вводять у клеї для надання їм вогнестійкості. Як антипірени використовують хлор- і бромвмісні органічні речовини, сполуки сурми, елементоорганічні та неорганічні сполуки, борат цинку, модифікований борат барію, карбонат гуанідину, Na-сіль вольфрамислової кислоти та ін.

Хлорвмісні антипірени можуть бути аліфатичними, ароматичними і циклоаліфатичними. Найкраще застосовувати їх у поєднанні з триоксидом сурми. Їх вплив в основному зводиться до пригнічення деструкції твердого полімеру в зоні, сусідній із зоною горіння. У разі використання хлорвмісних сполук у поєднанні зі  $\text{Sb}_2\text{O}_3$  вогнестійкість визначається головним чином впливом галогенводороду і продуктів його взаємодії зі  $\text{Sb}_2\text{O}_3$  на реакції, що проходять безпосередньо в полум'ї.

Продукти деструкції хлорвмісних сполук можуть викликати корозію металів. Для запобігання корозії їх використовують у поєднанні з оловоорганічними похідними меркаптокарбонових кислот.

Триоксид сурми  $\text{Sb}_2\text{O}_3$  застосовують як антипірен не тільки в поєднанні з хлорвмісними продуктами, а й без них. Вогнестійкі композиції отримують при введенні до їх складу 2–8 % мас.  $\text{Sb}_2\text{O}_3$  [34]. Розмір її частинок може варіюватися від 15 мкм до 2 мкм. Цікавим є суміш  $\text{Sb}_2\text{O}_3$  з інертним кремнієм, який підвищує ефективність  $\text{Sb}_2\text{O}_3$ . Як антипірени можуть використовуватися також сульфід сурми.

Досить ефективними добавками, що підвищують вогнестійкість клеїв, є наповнювачі, такі як каолін, тальк,  $\text{CaCO}_3$ ,  $\text{Al}(\text{OH})_3$ ,  $\text{Al}_2\text{O}_3$  та ін., на поверхню яких нанесено  $\text{Sb}_2\text{O}_3$ . Загальний вміст у наповнювачі  $\text{Sb}_2\text{O}_3$  становить 30–60 % мас. Час горіння полімерів, до складу яких введені такі добавки, менший часу горіння зразків, що містять кожен з добавок окремо, а також суміш  $\text{Sb}_2\text{O}_3$  з мінеральним наповнювачем [35].

Бромвмісні речовини є більш ефективними антипіренами, ніж ті, що містять хлор [36]. Застосовують аліфатичні, циклоаліфатичні та ароматичні бромвмісні антипірени. Бромвмісні з'єднання часто використовують у поєднанні з хлорвмісними, при цьому досягається деяке посилення вогнезахисної дії, ймовірно, за рахунок ступінчастого відщеплення атомів галогенів.

Ефективними антипіренами є бромфос-3  $\text{CH}_2\text{BrCBr}_2\text{P}(\text{O})-(\text{OCH}_2\text{CH}_2\text{C}_1)_2$  [37], який вводять в кількості 10 мас.ч. на 100 мас.ч. полімеру, а також пентабромфторбензол, який застосовують самостійно або у

поєднанні з іншими сполуками і вводять у клеї в кількості від 1 до 6 % мас. [38].

З елементоорганічних сполук як антипірени застосовують фосфорорганічні сполуки, найчастіше в поєднанні з хлор- і бромвмісними сполуками або  $Sb_2O_3$ . Атоми галогену можна вводити і безпосередньо в молекулу фосфорорганічних сполук. Прикладом може служити 0,0-ді (2,3-дібромпропіл) метилфосфонат загальної формули  $CH_3P(0)(OCH_2CHBrCH_2Br)_2$ , який вводять у кількості 0,5–15 % [39]. Фосфорвмісні продукти, які часто застосовують як пластифікатори, наприклад, трикрезилфосфат, одночасно є і антипіренами.

Як антипірени для клеїв на основі полівінілацетату рекомендовані розроблені фірмою «Monsanto» *n*-трет-бутилфенілдіфенілфосфат (фірмова марка Santicizer-154) і алкілдіарілфосфати, зокрема ізодецілфенілфосфат (фірмова марка Santicizer-148). Перший антипірен сприяє відщепленню хлору від полівінілхлориду або іншого галогенвмісного полімеру, що входить до складу полівінілацетатного клею. Кисневий індекс полівінілацетатного клею, що містить цей антипірен і полівінілхлорид, дорівнює 28,9. Антипірен Santicizer-148 є промотором утворення коксу, тобто знижує горючість матеріалу і кількість диму, що утворюється при горінні. Він більш ефективніший за діалкілфталат, який часто використовують як антипірен в полівінілацетатних клеях.

Досить ефективним є використання в клеях одночасно декількох антипіренів; при цьому, як правило, спостерігається синергічний ефект.

До неорганічних антипіренів можна віднести гідроксид алюмінію, а також борат цинку марки 2335. Борат цинку має ряд переваг перед іншими антипіренами: він нетоксичний, не зневоднюється при температурах до 250 °С, може бути використаний для заміни в композиціях значної частки  $Sb_2O_3$ .

Деякі наповнювачі клеїв, головним чином гідроксиди алюмінію та магнію, також є антипіренами. При їх використанні значно зменшується димовиділення при горінні полімерних продуктів [40, 41]. Ефективність  $Mg(OH)_2$  як сповільнювача горіння, а також механічні властивості матеріалів, до складу яких цей продукт вводять, залежать від розміру кристалітів.

Досить ефективними наповнювачами, що сповільнюють процес горіння, є також дрібнодисперсний кремній,  $\text{CaCO}_3$ , порошкоподібний азбест.

Відомі речовини (хоча їх дуже небагато), введення яких в полімери сприяє пригніченню утворення диму при горінні. У США з цією метою застосовують ферроцен, в Англії – тригідрат оксиду алюмінію (зокрема, в поліефірних композиціях), у Франції – оксалати або октоати заліза, застосування яких в композиціях на основі ненасичених поліефірів знижує виділення диму на 40 %.

Ефективними добавками, що сприяють обвуглюванню, є сполуки дво- і тривалентного заліза, в присутності яких утворюються речовини, що знижують димовиділення.

Іншим шляхом зниження димовиділення при горінні є створення інертного бар'єра, що перешкоджає розповсюдженню полум'я. З цією метою в полімер вводять гідратовані мінеральні наповнювачі (наприклад, гідроксид алюмінію), які при підвищених температурах зазнають ендотермічної реакції дегідратації.

### ***1.4.3. Тиксотропні добавки***

Тиксотропні добавки використовують в тих випадках, коли клеєм необхідно надати тиксотропні властивості, тобто здатність утримуватися на поверхні (в тому числі на вертикальній), не стікаючи з неї. Як тиксотропні добавки використовують аеросил 200 і 300, оксид алюмінію марки С, кремнієві кислоти К-320 і К-320 DS, а також силікат алюмінію Silteg A57, що містить 7,5 % оксиду алюмінію, і силікат кальцію Calsil.

Найчастіше використовують аеросил (колоїдний  $\text{SiO}_2$ ), який вводять у клеї в кількості до 5 % мас. Додавання 3 % аеросилу 200 в епоксидні клеї сприяє, крім того, поєднанню смоли і твердника і повного твердіння клею. В дисперсійних клеях він дозволяє регулювати їх в'язкість. Введення аеросилу в контактні клеї на основі поліхлоропрену (2–7 % мас.) приводить до збільшення адгезії та термостабільності клею.

Як тиксотропні добавки рекомендуються також бентоніт, тонко подрібнені порошки оксиду алюмінію (в кількості 6–10 мас.ч. на 100 мас.ч. олігомеру) [8] і подрібнений азбест. До складу анаеробних клеїв як тик-

сотропні добавки вводять дрібнодисперсні неорганічні наповнювачі ( $\text{TiO}_2$  і  $\text{SiO}_2$ ) [42, 43].

При введенні до складу клеїв тиксотропних добавок змінюються їх властивості. Так, наявність аеросилу знижує еластичні властивості клеїв, робить клеї густішими, що в свою чергу ускладнює нанесення їх на поверхні, що склеюються. Тиксотропні властивості погіршуються при підвищенні температури.

У США випускаються спеціальні рідкі тиксотропні добавки під загальною торговою назвою Irgogel, які являють собою комплексні сполуки цинку або кальцію. Ці добавки легко вводити в композиції, вони не підвищують в'язкості клеїв, тиксотропні властивості зберігаються при підвищених температурах, клеї стабільні при зберіганні. Кількість добавок, що вводяться, визначають експериментально.

#### ***1.4.4. Пластифікатори***

З метою поліпшення властивостей полімерів, що використовуються для створення клеїв, в них часто вводять пластифікатори – речовини, що змінюють в'язкість, збільшують гнучкість молекул, рухом надмолекулярних структур тощо. Це призводить до підвищення температур склування і текучості, а також до зміни механічної й адгезійної міцності, крихкості, еластичності, морозостійкості та інших властивостей [1, 2].

Як пластифікатори використовують висококиплячі малолетючі рідини або тверді речовини з невисокою температурою плавлення. Існує межа сумісності пластифікатору і олігомеру, вище якого надмірна кількість пластифікатору може виділятися з клею при його затвердненні, або при зберіганні та експлуатації. Зазвичай пластифікатор вводять у кількості до 30 % від маси олігомеру.

Найчастіше як пластифікатори застосовують ефіри фталевої, себацінової, фосфорної та інших кислот, хлорований дифеніл, а також продукти природного походження (нафтові бітуми, кам'яновугільні смоли). Для пластифікації лінійних полімерів, наприклад, поліізобутилену, ефективно додавання до високомолекулярних полімерів низькомолекулярних.

Найбільш ефективну дію пластифікатори надають полімерам з жорсткими ланцюгами, температура склування в цьому випадку сильно знижується.

При введенні пластифікатору погіршується термостійкість полімерів, знижується їх механічна міцність, зростає відносне подовження при розриві. Разом з тим пластифікатори ефективно знижують внутрішні напруги. Так, введення всього 0,04 % пластифікатору (трикрезилфосфату) в клейову композицію на основі полівінілформальєтилалю зменшує внутрішні напруги з 13,6 до 4,3 МПа.

На прикладі епоксидних олігомерів можна простежити зменшення адгезійної міцності полімеру при введенні дибутилфталату:

Кількість дибутилфталату, %	10	15	20
Руйнівна напруга при відриві (20 °С), МПа	13,2	10,4	9,4

Для пластифікації епоксидних олігомерів запропоновані капролактами, похідні лактонів і лактамів, гліколеві ефіри жирних і нафтонових кислот [43].

При введенні невеликих кількостей (до 1 %) деяких пластифікуючих добавок в ряді випадків має місце ефект антипластифікації, що приводить до підвищення жорсткості композицій. До таких добавок належить, зокрема, хлорований дифеніл та ін.

Пластифікаторами є також і еластомери, які не знижують адгезійних, механічних і експлуатаційних характеристик полімерних систем.

#### ***1.4.5. Загусники***

Для склеювання пористих поверхонь потрібні в'язкі клеї. Однак деякі клеї є рухливими рідинами (наприклад, ціанакрилатні, анаеробні та ін.). Для регулювання в'язкості таких клеїв до їх складу вводять загусники. Як загусники ціанакрилатних клеїв використовують поліалкілціанакрилати, їх кополімери зі стиролом, поліакрилати, ефіри целюлози, полівінілацетат, кополімери вінілацетату з вінілбутиловим ефіром, полівінілові прості ефіри, щеплені кополімери стиролу з каучуками, полівінілацеталі, полідиалілфталати, уретановий каучук та ін. [44]. Деякі з перерахованих загусників (поліметилметакрилат, полівінілацетат) не дозволяють отримувати композиції з досить високою в'язкістю; крім того, в ряді випадків погіршуються міцносні характеристики клейових з'єднань.

Більш значного підвищення в'язкості ціанакрилатних клеїв можна досягти шляхом радикальної форполімерізації мономеру в присутності різних ініціаторів пероксидного типу або під дією УФ-світла або рентге-

нівських променів. Цей метод являє великий інтерес, оскільки забезпечує отримання досить стабільних клейових складів з в'язкістю від 50 до  $10^5$  мПа·с; при цьому високі міцносні характеристики клейових з'єднань зберігаються.

Як полімерні загусники анаеробних клеїв використовують розчинні в олігомері полімери та кополімери акрилових і метакрилових мономерів з молекулярною масою від  $2 \cdot 10^3$  до  $5 \cdot 10^4$ . Застосовують також нерозчинні полімери, але ті, що добре розподіляються в олігомері з утворенням віскоподібної маси [45]. Загусником для латексних клеїв може слугувати поліакрилат натрію [46].

#### ***1.4.6. Стабілізатори***

Стабілізатори додають в клей для підвищення його стійкості до впливу тепла, світла і радіації, для запобігання зміни властивостей клейових з'єднань в процесі експлуатації. Їх кількість, як правило, не перевищує 5 мас.ч.

Найчастіше використовують стабілізатори для підвищення стійкості клеїв при високих температурах (термостабілізатори). Як правило, термічна деструкція полімерів протікає з меншою швидкістю, ніж окислювальна, тому важливо ввести в полімер стабілізатор, який запобігає окислювальній деструкції. Ця сполука повинна мати при підвищеній температурі високу активність і взаємодіяти з киснем з утворенням інертного продукту. Ввести такий активний стабілізатор в полімер практично неможливо, тому вводять відносно інертні сполуки, які при підвищеній температурі розкладаються безпосередньо в полімері з утворенням активних продуктів [8]. З цією метою застосовують хелати і нафтенати металів (в складі епоксидних, епоксиполіамідних і епоксикремнійорганічних клеїв). Як термостабілізатори епоксиноволачних і епоксифенольних клеїв використовують ацетилацетонати металів (наприклад, нікелю і кобальту). Введення цих сполук одночасно призводить до зниження температури і тривалості затвердіння клеїв [47].

До фенолокремнійорганічних, поліімідних, полібензімідазольних та інших клеїв як термостабілізатори вводять сполуки миш'яку. Для підвищення термостійкості клеїв на основі гетероциклічних полімерів використовують сполуки миш'яку і  $Sb_2O_3$ . Зі сполук миш'яку застосовують

оксид миш'яку (V), сульфід миш'яку і тіоарсенати миш'яку, які вводять в кількості 5 % мас. Клейові з'єднання на поліамідних клеях, до складу яких введено  $As_2O_5$  або  $Al_2O_3$ , після старіння у повітрі при 315 °C протягом 1000 год у 8 разів міцніші, ніж з'єднання на клеях без цих добавок [37]. Проте сполуки миш'яку токсичні й дорогі. Тому краще використовувати  $Sb_2O_3$  у кількості 5 % мас.

Значно перспективніше застосовувати як стабілізатори клеїв поліариленхінони, зокрема поліфеніленхінон (ПФХ). Введення ПФХ в клейові композиції на основі полібензімідазолів дозволяє підвищити міцність клейових з'єднань при зсуві при температурі випробування 250 °C, а також стійкість до старіння при 320 °C. Однак вихідна міцність клейових з'єднань при кімнатній температурі знижується, ймовірно, в результаті підвищення жорсткості системи. Оптимальним є введення 3–6 % ПФХ від маси полімеру [48]. Підвищення термостійкості полібензімідазольних клеїв спостерігається при введенні в них поліазофенілену, отриманого електролізом бензину, азотованого за обома аміногрупами.

Як активні стабілізатори окислювальної деструкції можуть застосовуватися метали (Fe, Cu, Cr та ін.) в атомарному або високодисперсному стані. Дуже важливо, щоб поверхня металів не була покрита оксидною плівкою, тому до складу композицій вводять органічні солі цих металів (наприклад, формиати), які при підвищених температурах розкладаються з утворенням активних атомів металів або оксидів [49]. Ці сполуки є досить ефективними стабілізаторами для клеїв на основі елементоорганічних сполук.

Як стабілізатори кремнійорганічних клеїв знайшли застосування етилендіамінбісацетилацетонат і фталоціанін міді.

Активними стабілізаторами клеїв є полісполучені системи (ПСС). Вони не тільки запобігають деструкції, а й позитивно впливають на адгезійні властивості. Так, введення всього 0,08 % мас. ПСС в поліефірний лак підвищує опір відшарування плівки з цього лаку від алюмінієвої фольги приблизно в 1,5 рази [6].

Для підвищення термостійкості і стійкості до термоокислювальної деструкції клеїв ефективно введення до їх складу карборанвмісних сполук. При введенні карборанових фрагментів в фенолоформальдегідні олігомери в процесі їх затвердіння утворюються зшиті полімери [50]. Втрати



маси при термічному старінні при 350 °С протягом 1000 год у затвердненого карборанвмісного олігомеру практично відсутні, тоді як звичайні фенолоформальдегідні олігомери в цих умовах деструктують повністю [8,51]. Однак міцність клейових з'єднань, виконаних карборанвмісними фенолоформальдегідними клеями, знижується (при кімнатній температурі), причому це зниження прямо пропорційне вмісту бору і може бути пояснене підвищенням крихкості систем і стеричними труднощами.

Для підвищення термостійкості клеїв на основі аміноформальдегідних олігомерів застосовують гуанаміни.

Для стабілізації цианакрилатних клеїв до їх складу вводять 0,0005–5 (зазвичай 0,001–0,5) мас.ч. ефіру фосфорної кислоти. Введення цих з'єднань запобігає зниженню адгезії в процесі зберігання клейових з'єднань [52].

#### ***1.4.7. Поверхнево-активні речовини***

Поверхнево-активні речовини (ПАР) вводять до складу клеїв для додання їм потрібної текучості, змочуваної здатності, а також регулювання розміру пір при спіненні. ПАР впливають на поверхневий натяг, а також на внутрішні напруги. У деяких випадках ПАР сприяють збільшенню адгезійної міцності клейових з'єднань, причому це спостерігається лише у суворо визначеному вузькому інтервалі концентрацій, оскільки при використанні великих кількостей ПАР адгезійна міцність зменшується внаслідок утворення слабких граничних шарів [53].

Для запобігання утворенню подібного роду міцел слід використовувати поверхнево-активні речовини, що містять функціональні групи, здатні вступати в хімічну взаємодію з компонентами клею [54]. Такі ПАР називають реакційноздатними (РПАВ) на відміну від хімічно індиферентних. При взаємодії РПАВ з олігомерною основою клею утворюються розгалужені макромолекули. У міру накопичення в системі таких макромолекул міцели руйнуються.

РПАВ мають різну активність по відношенню до межі поділу клей – повітря і клей – підложка. Так, РПАВ з великою молекулярною масою і розгалуженою структурою адсорбуються в основному на межі розділу клей – повітря, а лінійні низькомолекулярні, з високою поляризуемістю, схильні до адсорбції – на міжфазній межі клей – метал.

Як РПАВ можна використовувати продукти ОП-10, які адсорбуються в епоксидному олігомері тільки на межі з повітрям, і АТЖ, який адсорбується в поліефірному олігомері тільки на межі з металом. До РПАВ належать також продукти АТЖ-М, АТЖ-С, фторований спирт і деякі інші [55]. У процесі приготування клею РПАВ вводять у полімер, ретельно перемішують і тільки після цього додають інші компоненти. До складу клею одночасно можна вводити кілька РПАВ [55].

Як поверхнево-активні речовини, які застосовуються в епоксидних клеях, забезпечують здатність склеювати у воді, використовують алкіламіни, які вводять у кількості 0,5–5 мас.ч. [56].

Поверхнево-активні речовини можна застосовувати як компоненти спінюючих клеїв. У цьому випадку вони формують на поверхні зростаючих осередків оболонку з високою механічною міцністю; міцність клейових з'єднань при цьому зростає [57].

#### ***1.4.8. Спінюючі агенти***

При склеюванні деяких конструкцій досить важко підігнати поверхні, що склеюються, таким чином, щоб зазор між ними становить 0,1–0,2 мм. Однак клей в таких конструкціях повинен рівномірно заповнювати зазор між склеюваними поверхнями. У цих випадках для склеювання можуть бути використані спінюючі клеї, які в процесі затверднення спінюються, і товщина шару клею збільшується в 1,5–2 рази. Спінюючі клеї отримують, вводячи до складу звичайних клеїв спінюючі агенти [58]. При виборі спінюючих агентів особливу увагу слід звертати на відповідність температурного інтервалу їх розкладання температурі затверднення клею. Для регулювання обсягу і форми осередків піноутворювачі використовують в поєднанні з поверхнево-активними речовинами. Кращими з них є полісилоксани [59].

Швидкість виділення газу при спіненні має дуже велике значення. Занадто швидке утворення газу в низьков'язкому полімері призводить до руйнування осередків і зникнення газу або отримання матеріалу з крупночарунковою структурою [6].

Всі спінюючі агенти, які використовуються в клеях, можна розбити на дві групи:

«Хімічні» газоутворювачі – тверді або рідкі сполуки, що виділяють необхідний для спінювання газ в результаті хімічних реакцій (при взаємодії з іншими компонентами або в результаті термічного розкладання).

«Фізичні» газоутворювачі – низькокиплячі рідини або гази, спінювання якими відбувається за рахунок випаровування під дією тепла. Як хімічні газоутворювачі використовують діазоамінобензол і діамід азокарбонної кислоти (марки ЧХЗ-1), які вводять у клеї в кількості 1–1,5 % мас. Перший продукт розкладається в інтервалі температур 120–150 °С, другий – при 140–170 °С. Взагалі найбільшу перевагу віддають азосполукам, оскільки продукти, які утворюються при їх розкладанні (азот та ін.), не є корозійноактивними. Як фізичні спінюючі агенти використовуються низькокиплячі рідини, наприклад фреони.

При спіненні фенолоформальдегідних клеїв можна використовувати карбонати деяких металів, які виділяють CO<sub>2</sub>, а також динітрозопентаметилентетраміл, діазоамінобензол та ін.

Для спінювання епоксидних клеїв, що тверднуть при підвищених температурах, до їх складу вводять азосполуки і гідразиди, карбамати, азиди, боргідриди, низькокиплячі рідини. Відомий спосіб спінювання епоксидних систем, що твердіють при кімнатній температурі, шляхом застосування двох спінюючих агентів: основного – оксибісбензолсульфонілгідразиду і допоміжного – низькокиплячих рідин, фреонів. Під дією тепла, що виділяється при взаємодії твердника з епоксидним олігомером, відбувається розкладання основного газоутворювача, випаровування допоміжного і спінювання композиції. При цьому основна функція допоміжного агента полягає в поглинанні надлишкового тепла, що виділяється при затвердненні, щоб запобігти можливому перегріву і деструкції клею.

Як піноутворювач в спінюючих клеях-розплавах використовують азодикарбонамід [61].

#### ***1.4.9. Речовини, що підвищують липкість клеїв***

Липкість – це здатність клею миттєво утворювати з'єднання при контакті з твердою поверхнею [62]. Ця властивість необхідна для клеїв, що використовуються, наприклад, для приклеювання декоративно-оздоблювальних матеріалів, теплоізоляційних волокнистих матеріалів, для склеювання м'яких паливних ємностей, для створення липких стрічок тощо.

Для підвищення липкості каучукових клеїв використовують пластифікований натуральний каучук. Він миттєво змочує поверхню, з якою контактує, завдяки високій в'язкотекучості.

Липкість латексних клеїв можна підвищити, додаючи в емульсію невеликі кількості розчинників з високою температурою кипіння, деякі смоли, нелеткі олії або пом'якшувачі. Розчинники рекомендується вводити в процесі виготовлення емульсії, причому не в чистому вигляді, а у вигляді розчину каучуку в розчиннику. Досить ефективно додавання в каучуковий латекс метанолу [10 % (об.)] перед введенням розчинника емульсії. Смоли для поліпшення липкості вводять у вигляді стабілізованих суспензій. До смол, що поліпшують липкість, належать каніфоль та її ефіри, поліефірні смоли, політерпени та ін. Нелеткі масла і пом'якшувачі слід вводити дуже обережно і в невеликих кількостях (5–10 % від маси полімеру), оскільки вони можуть бути несумісні з каучуком і мігрувати на поверхню розділу, знижуючи адгезію.

Для підвищення липкості поліхлоропренових клеїв використовують каніфоль та її похідні, алкіл- і терпенфенольні смоли, кумаронінденові смоли, хлорований натуральний каучук. При введенні алкілфенольної смоли досягається більш висока міцність при розшаровуванні, ніж з терпенфенольною смолою. Додавання до смол каніфолі та її похідних забезпечує більш високі характеристики клейових з'єднань. Застосування як добавки хлорованого каучуку замість каніфолі та її похідних сприяє ще більшому підвищенню міцності клейових з'єднань. Хлорований каучук застосовують тільки в поєднанні з терпенфенольними і алкілфенольними смолами, оскільки в чистому вигляді він зменшує здатність поліізопрену до змочування і відповідно погіршує його адгезійні властивості.

При створенні липких клеїв як компоненти, що забезпечують липкість, використовують натуральний і регенований каучук у поєднанні з каніфоллю. У зв'язку з тим, що липкі клеї повинні довгий час зберігати липкість, а деякі види каніфолі згодом кристалізуються, застосовують похідні каніфолі, наприклад, гідратовану каніфоль, каніфоль, модифіковану фенолами, гліцериновий ефір гідратованої живичної каніфолі (алкан А-120) та ін. Дефіцитний натуральний каучук можна частково замінювати на синтетичні, наприклад на бутадієнітрильний. Крім того, для забезпечення липкості можна використовувати поліізобутилен і перхлорвінілову смолу [6].

Як агенти липкості використовують також низькомолекулярні політерпени і ненасичені термопластичні олігомери, що містять 30–55 ланок піперилену, з температурою розм'якшення 70–110 °С.

Для підвищення липкості полівінілхлоридних клеїв до їх складу вводять 25 % мас. органічного або неорганічного бентоніту, а також силікати.

У складі липких клеїв доцільно використовувати кумаронінденові та терпенові смоли. При використанні терпенової смоли, що має температуру розм'якшення 76 °С, повзучість липкого шару під навантаженням збільшується при збільшенні вмісту смоли та підвищенні температури. Тому при створенні липких стрічок, що працюють при впливі навантажень, доцільно використовувати похідні каніфолі [55].

Для отримання термостійких липких стрічок успішно використовують елементоорганічні каучуки, які є досить липкими продуктами [63]. При необхідності підвищення їх липкості додають 2-оксипропілметакрилат (в кількості 4–36 мас.ч.) і деякі полімери, наприклад, полівінілхлорид.

Деякі полімери самі є досить липкими, і не потрібно введення додаткових агентів липкості при створенні на їх основі клеїв. До таких полімерів належать поліалкілвінілові та поліалкілакрилові ефіри. Часто як основу липких клеїв використовують кополімер бутілметакрилату з метакриловою кислотою (БМК-5). Цей кополімер не має власної липкості, проте набуває її при поєднанні його з пластифікаторами, наприклад з рициновим маслом. Оптимальний вміст рицинової олії становить 60–70 мас.ч. на 100 мас.ч. БМК-5. Замість БМК-5 можна застосовувати кополімер бутілакрилату з акриловою кислотою. Цей кополімер на відміну від БМК-5 має власну липкість, яка залежить від вмісту акрилової кислоти (оптимальний вміст акрилової кислоти 8–12 % мол.) [45, 64].

Липкі клеї можуть бути отримані з розчинів каучукоподібних поліакрилатів в метакрилаті. Вони складаються з двох компонентів, що являють собою розчини, після змішування яких утворюється твердий продукт.

На основі поліакрилатів отримують неармовані, чутливі до тиску плівкові клеї. Це клей Tackmaster 87-1050, що випускається фірмою «National Strach Chemical Corp.» (США). Цей клей захищений з двох сторін антиадгезійною плівкою. Перед застосуванням захисну плівку зніма-

ють з однієї зі сторін, прикладають клейовою стороною до склеюваної поверхні, накочують, знімають захисну плівку з другої сторони і прикладають другу поверхню, що склеюється. Клейові з'єднання, виконані такими плівковими клеями, відрізняються високою міцністю при відшаруванні та стійкістю до дії підвищених температур.

Важливо забезпечити липкість клеїв, що використовуються для приклеювання декоративно-оздоблювальних матеріалів. Для цього можна застосовувати перхлорвінілову смолу. Таким клеєм може служити клей

ВК-П, який являє собою полімерну композицію, модифіковану перхлорвініловою смолою в кількості 10 мас.ч..

Для додання липкості клеїв, що використовуються для приклеювання скловолокнистої теплоізоляції, використовується кополімер бутіл-метакрилату з метакриловою кислотою. Введення цього продукту в клеї на основі кремнійорганічних сполук забезпечує можливість склеювання при кімнатній температурі; клейові з'єднання можна експлуатувати при температурах до 400 °С [65].

#### ***1.4.10. Речовини, що захищають від біопошкоджень***

При експлуатації клейових з'єднань їх міцність може знижуватися в результаті впливу пліснявих грибів. З метою підвищення грибостійкості клейових з'єднань до складу клеїв вводять спеціальні речовини – фунгіциди (біоциди). До таких сполук належать фенол, трифенілхлорметан, ртуть і хлорорганічні сполуки, деякі солі амонію, сполуки міді, галоген- і сірковмісні сполуки, гетероциклічні похідні миш'яку. Фунгіциди вводять в клеї в кількості 0,025–2 % мас.

Гетероциклічні сполуки миш'яку є ефективними біоцидами для полівінілацетатних клеїв; їх вводять у кількості 0,025–0,035 % мас [66]. Для підвищення грибостійкості епоксидних клеїв до їх складу вводять сполуки бромю [67].

Фірмою «Thiokol Corp.» (США) розроблено протимікробні добавки, що поставляються у вигляді рідких концентратів. Вони відомі під марками Cunilae, Cuniphen, Durotex, Cunimene і Vinyzene. Їх використовують для захисту водорозчинних клеїв та клеїв, що містять розчинники. Одночасно вони сприяють збереженню в'язкості клеїв при зберіганні.

Полівінілацетатні клеї, що містять як стабілізатор полівініловий спирт і пластифікатор (дибутилфталат), не схильні до біопошкоджень грибами і не вимагають додаткового введення біоцидів [68].

При введенні до складу клеїв біоцидів необхідно враховувати корозійний вплив деяких з них на метали.

#### ***1.4.11. Розчинники***

На властивості клеїв істотно впливає розчинник, що входить до їх складу. Розчинники використовують не у всіх клеях. Так, якщо олігомер, твердник та інші компоненти є рідкими, то розчинник не потрібен, оскільки компоненти легко поєднуються.

Застосування розчинників не потрібно також при виготовленні клеїв-розплавів, а також клеїв у вигляді таблеток, прутків та ін. Однак нанесення таких клеїв (крім клеїв-розплавів) на поверхні, що склеюються, вимагає підігріву поверхні або клею, що не завжди зручно.

При виготовленні клеїв з твердих компонентів їх, як правило, використовують у вигляді розчинів. Як розчини застосовують етил- і бутил-ацетат, бензин, ацетон, спирти, метилетилкетон, метилпіролідон та ін. В ряді випадків використовують суміш розчинників. Необхідно, щоб полярність розчинника була близька до полярності речовини, що розчиняється.

При нанесенні на поверхню розчину полімеру розчинник негайно починає випаровуватися, залишаючи в масі «діри». Поки розчин досить рідкий і малов'язкий, «дірки» швидко заповнюються сегментами полімерних молекул, і плівка скорочується в обсязі на величину обсягу розчинника, що випарувався. При збільшенні концентрації розчину рухомість сегментів знижується, а іноді й зникає. При цьому в плівці з'являються залишкові напруги. Правильним підбором розчинника можна зменшити внутрішні напруження в клеях. Так, використання більш висококиплячих розчинників (наприклад, суміші етілцелозольву, ксилолу і ацетону) замість етанолу знижує внутрішні напруження в клейових з'єднаннях на різних кремнійорганічних клеях в 1,3–1,6 рази [8].

Розчинник впливає також на в'язкість клеїв (особливо гумових), їх однорідність, схильність до гелеутворення при знижених температурах, токсичність і пожежонебезпеку [69]. Жоден розчинник не може задо-

вольняти всі вимоги, що ставляться до нього, тому часто використовують суміші розчинників. Гумові клеї, виготовлені на розчинниках, що являють собою ароматичні вуглеводі, не тільки токсичні, але й повільно затверджуються. Для отримання клею з високою швидкістю затверднення до ароматичних вуглеводнів найчастіше додають бензин або гексан. Ще ефективніше суміші трьох розчинників: толуолу, бензину та метилетилкетону (або етилацетату).

Використовуваний в складі клею розчинник впливає на в'язкість розчину полімеру. Нижче показано, як змінюється в'язкість 25%-х розчинів неопрену в різних розчинниках (в мас.ч.):

Речовина	В'язкість, мПа·с
толуол	2700
толуол (20) + 1-циклогексан (80)	3000
толуол (20) + етилацетат (80)	1500
толуол (20) + МЕК (80)	1500
ацетон (40) + бензин (60)	1200
етилацетат (70) + бензин (30)	1200

Розчинник може впливати і на взаємодію між компонентами клею. При використанні ацетону в неопреновому клеї взаємодія алкілфенолоформальдегідного (АФФО) олігомеру і MgO, що входять до його складу не призводить до утворення хелатних сполук; реакція швидше і повніше протікає в менш полярних розчинниках. Вміст вологи в розчиннику також впливає на властивості клею, оскільки волога є каталізатором процесу взаємодії олігомеру з MgO. Однак частіше домішки води в розчинниках негативно впливають на властивості міцності клейових з'єднань.

Останнім часом збільшується виробництво і споживання водоемульсійних клеїв. Їх отримують на основі хлоропрену, акрилатів і синтетичних каучуків. Найбільш широко використовуються латекси на основі синтетичних каучуків. Однак для склеювання металів їх слід застосовувати з обережністю, оскільки в ряді випадків можлива корозія металу. Для видалення води при склеюванні цими клеями потрібні значно більші енерговитрати, ніж для видалення органічних розчинників. Водоемульсійні клеї застосовують в будівництві, а також у виробництві високо які-



сних виробів з деревини замість клеїв на основі феноло- і резорциноформальдегідних олігомерів.

Клеї з органічними розчинниками придатні для склеювання великої кількості різних матеріалів, мають значну водостійкість, легко склеюють пористі поверхні. У той же час вони пожежонебезпечні і при роботі з ними необхідно дотримуватися спеціальних заходів з техніки безпеки. Багато розчинників є дорогими. Клеї, в яких як розчинник використовується вода, мають низьку вартість, вогнестійкі, нетоксичні. Обладнання, що використовується для виготовлення і нанесення клеїв, а також тару легко мити водою. Їх недоліками є низькі водо- і термостійкість, еластичність, викривлення деяких матеріалів, що склеюються (наприклад, паперу) і корозія деяких металів при контакті з ними, погіршення властивостей клеїв при замерзанні води (особливо водоемульсійних клеїв, які при цьому втрачають адгезійні властивості).

Після нанесення клеїв з розчинниками і водоемульсійних клеїв на поверхні, що склеюються, слід дати відкриту витримку до з'єднання поверхонь для повного видалення розчинника. Температура і тривалість витримки визначаються типом розчинника і клеючого полімеру. Як правило, спочатку дають відкриту витримку при кімнатній температурі, потім при підвищеній. Так, після нанесення фенолокаучукових клеїв, розчинником в яких є суміш етилового спирту з бутил- або етилацетатом, дають відкриту витримку при кімнатній температурі протягом 30 хв, потім при 65 °С протягом 90 хв. Розчинник, що залишився в клейовому з'єднанні, сприяє утворенню пористого клейового шару, що призводить до зниження міцності з'єднання.

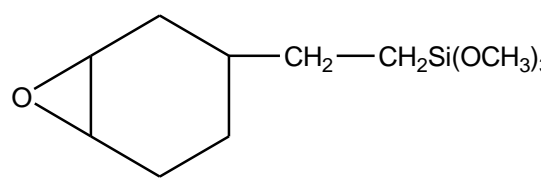
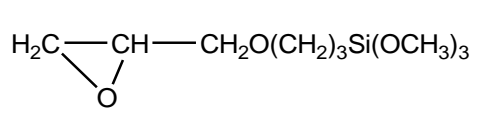
Вельми перспективним є використання в складі клеїв так званих реакційноздатних розчинників (або активних розріджувачів) [70]. Ці сполуки мають низьку в'язкість, здатні розчиняти тверді продукти і вступати в хімічну взаємодію з компонентами клеїв при затвердненні. Для клеїв, що містять замість органічних розчинників і води реакційноздатні розчинники, не потрібна відкрита витримка. Деякі з цих продуктів одночасно є пластифікаторами клеїв. До реакційноздатних розчинників можна віднести моноепоксидні сполуки, суміші аліфатичних епоксидних олігомерів з фенілгліцидиловим ефіром (ЕФГ, УП-616, УП-624) та інші сполуки. Їх застосовують як розчинники для епоксидних клеїв.

До елементоорганічних реакційноздатних розчинників, що вступають у хімічну взаємодію з компонентами клеючих систем, належать фенілтригліцидоксицилан і дифенілдігліцидоксицилан. Введення в епоксидні композиції 20 % фенілтригліцидоксицилану в 5 разів знижує їх в'язкість без зміни властивостей затверднених клеїв.

Як активні розріджувачі запропоновані також алілгліцидиловий ефір, 1,4-бутандіолгліцидиловий ефір, фенол, фуриловий спирт, бутіролактон, трифенілфосфат та ін.

#### 1.4.12. Речовини, що підвищують адгезійну міцність клеювих з'єднань

Адгезійні та інші властивості клеїв можна направлено змінювати, вводячи до їх складу деякі добавки. Так, введення до складу епоксидних, фенолокаучукових, полісульфонових та інших клеїв кремнійорганічних сполук з функціональними групами (не більше 1 %) приводить до підвищення міцності клеювих з'єднань на 50–100 %. З цією метою застосовують такі сполуки:

$\text{H}_2\text{C}=\text{CSiH}(\text{OCH}_2\text{OCH}_3)_3$	Вінілтри(метоксіметілоксицилан)
$\begin{array}{c} \text{CH}_3 \\   \\ \text{CH}_2=\text{C}-\text{CO}\cdot\text{O}(\text{CH}_2)_3 \\   \\ \text{Si}(\text{OCH}_3)_3 \end{array}$	3-метакрілоксипропілтриметоксіцилан
$(\text{H}_2\text{C})_2\text{NH}_2-\text{NH}-(\text{CH}_2)_3\text{Si}(\text{OCH}_3)_3$	Аміноетіламінопропілтриметоксіцилан
$\text{H}_2\text{C}=\text{CHSi}(\text{OC}_2\text{H}_5)_3$	Вінілтриетоксіцилан
	2-(3,4-епоксіциклогексил)етілтриметоксіцилан
$\text{H}_2\text{C}-\text{CH}-\text{CH}_2\text{O}(\text{CH}_2)_3\text{Si}(\text{OCH}_3)_3$ 	Триметоксі-2,3-епоксіпропоксипропілсилан
$\text{HS}(\text{CH}_2)_3\text{SiH}(\text{OCH}_3)_2$	Триметоксі-3-меркаптопропілсилан

Досить ефективними є також азиди. Знаходять застосування силан-сульфонілазиди загальної формули  $(\text{CH}_3\text{O})_3\text{SiR}\text{SO}_2\text{N}_3$ . Адгезія епоксидних клеїв підвищується також при введенні до їх складу 2–5 % поліметилсилазанів, в основному ланцюзі яких чергуються атоми кремнію і аміногруп, а також оксимів [71].

Досить ефективно введення до складу клеїв комплексних сполук хрому і титану. Крім підвищення адгезійної міцності вони прискорюють процес затверднення клеїв, покращують їх плинність, підвищують модуль пружності, подовження і ударну в'язкість клейових з'єднань, надають негорючість.

Досить ефективно для поліпшення адгезійних властивостей клеїв на основі сітчастих полімерів, наприклад епоксидних, введення до їх складу так званих легуючих добавок [26]. Їх вводять до складу клеїв в кількості 2–4 % мас. До таких добавок належать кремнійорганічні каучуки, які містять епоксидні, метильні, фенільні та інші групи. В їх присутності приблизно в 1,5 рази збільшуються швидкості реакцій епоксидної групи. Ці добавки несумісні з епоксидним олігомером і присутні в ньому у вигляді гетерофазних включень.

Збільшення адгезійної міцності епоксидних клеїв, що тверднуть під дією амінів, можна досягти введенням до їх складу 2,5–4,0 мас.ч. продукту взаємодії поліоксипропіленгліколю ( $M = 2000\text{--}3000$ ) з адуктом триметилпропану та толуїлендіізоціанату у співвідношенні 1 : 2.

## 1.5. Рідкі клеї

У зв'язку з обмеженою життєздатністю рідких клеїв їх часто готують безпосередньо перед застосуванням. Існують кілька способів приготування клеїв – у вигляді розчину і без розчинника. Готувати клеї у вигляді розчину зручніше, оскільки при цьому витрачається менше зусиль на перемішування компонентів і усувається небезпека деструкції матеріалу при переробці. Компоненти клею повинні мати температуру, близьку до температури приміщення, в якому проводяться роботи. Якщо компоненти зберігалися при зниженій температурі, то їх необхідно попередньо витримати в опалювальному приміщенні, щоб уникнути конденсації вологи з повітря. У разі надходження термореактивного полімеру в замороженому вигляді не рекомендується нагрівати тару, в якій він знаходиться,

парою, оскільки при цьому можливе його часткове тверднення. При використанні для приготування клею наповнених полімерів їх найкраще перемішувати протягом деякого часу в закритому контейнері на вібраторі [5].

Для підвищення життєздатності клею його компоненти (зв'язне з в'язкістю від 10 Па·с до практично твердих і твердник з в'язкістю 3 Па·с) зберігають шарами в посудині і змішують безпосередньо перед вживанням. Необхідно, щоб на межі шарів не утворювалася плівка за рахунок взаємодії компонентів, тому температура зберігання клею повинна бути від 0 до 6 °С. Так, приготований таким чином клей, що складається з епоксиданового олігомеру з в'язкістю 10–16 Па·с і твердника на основі продукту взаємодії поліаміну з діацетонакриламідом (в'язкість 3 Па·с), при температурі навколишнього середовища має життєздатність протягом 3 год, при зберіганні в холодильнику – 24 год.

Приготування клеїв проводять у посудині, виготовленій з матеріалів, стійких до впливу компонентів клею і органічних розчинників (порцеляни, фаянсу, поліетилену та ін.). Посуд має щільно закриватися кришкою, на його внутрішній поверхні не повинно бути слідів вологи, залишків старого клею, сторонніх продуктів та інших забруднень.

В процесі виготовлення клеїв важливу роль відіграє порядок введення компонентів. В останню чергу, особливо при виготовленні клеїв холодного тверднення, слід вводити компоненти, що викликають тверднення клею (твердники, каталізатори, прискорювачі). При виготовленні багатокомпонентних клейових систем можна попередньо розділити компоненти на дві групи і виготовити з них суміші, складові яких не взаємодіють при кімнатній температурі. Потім клей готують, перемішуючи ці дві суміші. Наприклад, при приготуванні епоксидного багатокомпонентного клею можна попередньо приготувати суміш епоксидних олігомерів, пластифікатору і наповнювача, а твердник можна перемішати з прискорювачем і каталізатором [72, 73].

Деякі компоненти клеїв рекомендується попередньо нагрівати. Так, поліетиленполіамін прогрівають при 110–120 °С протягом 1 год для видалення вільного аміаку, що міститься в ньому. При використанні наповнювачів деякі з них попередньо просівають для видалення великих включень і потім також прогрівають. Наприклад, цемент після просіювання просушують в термостаті при 110–120 °С протягом 2–3 год. При вико-

ристанні як наповнювача металічних порошоків їх попередньо знежирюють бензином Б-70 і після випаровування бензину просушують в термостаті при 110–120 °С протягом 2–3 год. Просушені компоненти клеїв рекомендується зберігати в ексікаторах з притертою кришкою.

При виготовленні клеїв на основі каучуку їх попередньо пластикують на вальцях. Режим пластикації залежить від типу каучуку. Так, для бутадієннітрільних каучуків найбільш широко використовують режим 40–50 °С протягом 40 хв, ізопренових і бутадієнового – 5–10 хв на холодних вальцях. Після пластикації каучук нарізають на дрібні шматочки і розчиняють в рекомендованому розчиннику, попередньо давши йому набрякнути.

Для перемішування клеїв можна використовувати різні механічні змішувачі, починаючи від невеликих ручних і стаціонарних клейових змішувачів і закінчуючи величезними змішувачами, застосовуваними в масовому виробництві. Приготування невеликих порцій клеїв доцільно проводити вручну, не застосовуючи спеціальних змішувачів.

Для перемішування клеїв можна використовувати електродріль, забезпечений спеціальними лопатями. Якщо при змішуванні компонентів клеїв має місце екзотермічний ефект, необхідно охолоджувати клей в процесі приготування. У таких випадках клей готують в ємностях з подвійними стінками, між якими заливають охолоджуючий агент, наприклад холодну воду.

Застосування механізованого перемішування клеїв дозволяє підвищити міцність клейових з'єднань приблизно на 1,0 % у порівнянні з ручним перемішуванням. Вельми ефективним є використання для приготування клеїв, особливо таких, що містять наповнювач, ультразвукового диспергатора УЗДН-1, при цьому міцність клейових з'єднань підвищується на 20 % у порівнянні з ручним перемішуванням. Це пояснюється поліпшенням змочуваності клеєм частинок наповнювача, інтенсифікацією змішування, зменшенням потрапляння повітря в клей [55]. Дані про вплив способу приготування епоксикремнійорганічного клею ТКМ-75 на міцність клейових з'єднань сталі 30ХГСА подані в табл. 1.3.

Таблиця 1.3 – Вплив способу приготування клею ТКМ-75 на міцність клейових з'єднань сталі ЗОХГСЛ

Спосіб перемішування	Тривалість перемішування	Руйнівне напруження клейових з'єднань при зсуві (стисненні) при 20 °С, МПа
Ручний	15–20 хв.	52,8
Механізований	5–8 хв.	59,2
Ультразвуковий	7–15 с	62,9

При виготовленні клеїв використовують клеємішалки з механічним приводом. Лопаті мішалки повинні робити не більше 50 об /хв при отриманні в'язких клеїв з великою кількістю наповнювачів (типу епоксидних) і не більше 80 об /хв. – при виготовленні клеїв без наповнювачів (каучукових і поліефірних). Підвищення кількості обертів лопатей мішалки проти вказаного не рекомендується, щоб уникнути сильного спінювання клею. Клеї з наповнювачами краще готувати в клеємішалках з планетарним обертанням лопатей. Тривалість перемішування компонентів в клеємішалках (якщо не потрібне розчинення одного компонента в іншому) становить 5–10 хв.

Вельми зручне використання знімних портативних клеємішалок, які можна кріпити до будь-якої ємності, в якій готується клей. Особливо такі мішалки зручні для приготування каучукових клеїв. Наважку компонентів поміщають у звичайний бідон і до нього прикріплюють мішалку. Як такі мішалки можна використовувати електродрилі, гайковерти та ін. Їх кріплять до таких кришок, діаметр яких трохи більший діаметра ємності, в якій перемішується клей. Через кришку пропускається вал з лопатевими гвинтами. Верхні лопаті переміщують масу на дно ємності, а нижні – до поверхні. Вал з'єднується з електродрилем за допомогою перехідної втулки. Мішалка підвішується на роликовій каретці з блоком і може переміщатися по монорельсу, обслуговуючи кілька ємностей. Мішалку можна легко піднімати і опускати.

Для приготування епоксидних клеїв можна використовувати установку, що забезпечує рівномірне перемішування компонентів без утворення повітряних включень. Установка працює за принципом мішалки типу «похила чаша». Перемішування проводиться в поліетиленовому посуді, що має форму чаші, який встановлюють на платформу, яка транслює йому одночасно обертальний рух і перегання рух навколо осі. Меха-

нічні характеристики клейових з'єднань, виконаних виготовленим таким способом клеєм, на 20–30 % вищі, ніж відповідні показники клеїв, отриманих звичайним перемішуванням. Для спрощення процесу виготовлення клеїв і виключення операції зважування компонентів можна використовувати об'ємний метод дозування компонентів. Для цієї мети використовують, зокрема, спеціальну тару з поліетилену з поділами 5; 10; 15 і 20 см<sup>3</sup> у вигляді відсіченого конусу з кришкою. Знаючи щільність компонентів, можна перерахувати їх вміст в рецептурі в об'ємних частинах. Для дозування малих кількостей рідкого твердника або прискорювача можна використовувати бюретки з краном.

Об'ємне дозування компонентів клею може бути механізовано. Одна зі схем механізованого об'ємного дозування при отриманні фенолоформальдегідних клеїв у деревообробній промисловості на установці ДСМ1-12 подана на рис. 1.2.

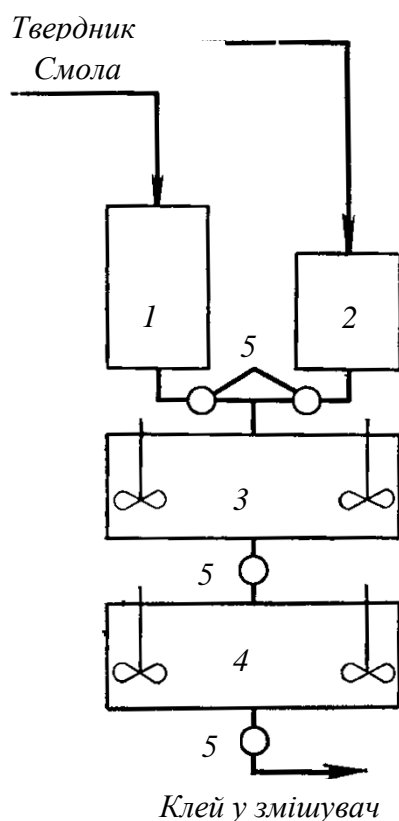


Рисунок 1.2 – Принципова схема клеєзмішувального устаткування ДСМ1-12:

1, 2 – дозувальні ємності для смоли та твердника; 3 – змішувач; 4 – розхідний збірник зв'язного; 5 – клапани, що автоматично управляються

Розчини смоли і твердники надходять у дозувальні бачки 1, 2, датчики рівня яких налаштовують відповідно до необхідного об'ємного співвідношення компонентів. Через керовані клапани 5 смола і твердник надходять у змішувач 5, де інтенсивно перемішуються двома пропелерними мішалками, що обертаються зі швидкістю 1460 об/хв. Перемішування триває 1,5–2 хв. Далі розчин надходить у видатковий збірник 4, де також інтенсивно перемішується. З видаткового збірника клей можна відбирати в необхідних кількостях. Такий спосіб дозування сприяє зниженню забруднення повітря токсичними речовинами.

Запропоновано систему для дозування компонентів в композиціях, що складаються більш ніж із шести компонентів. Одночасна подача компонентів у змішувальний пристрій здійснюється при використанні для кожного з компонентів індивідуального збірника, насоса з постійною подачею і дозувального блока з переливною трубою, по якій надлишок компонента повертається до збірника, причому дозувальний блок має регульовальний клапан (на вході в блок трубопроводу, що підводить) з механічним або ручним регулюванням і показником ступеня його відкриття, відсічний клапан з пневмоприводом і дросельний клапан (на лінії переливу). Положення дросельного клапана механічно від розташування об'єкта регулюючого клапана, а також може змінюватися пневматичним приводом, так що дросельний клапан може виконувати роль відсічного. Такий пристрій дозуючого блоку робить його компактним, а використання насоса з постійною подачею істотно спрощує і здешевлює всю систему дозування при великій кількості компонентів.

При виготовленні рідких клеїв з високою в'язкістю (пастоподібних) в них потрапляють бульбашки повітря. З метою видалення бульбашок, що утворюються при змішуванні компонентів, клей рекомендується піддавати вакуумуванню при залишковому тиску до 1,3 кПа.

У тих випадках, коли в процесі приготування клею потрібно одночасно подрібнити наповнювач, наприклад при використанні як наповнювача рубленого скляного волокна або волокнистого азбесту, для виготовлення клею застосовують віброролін. Так, зокрема, отримують кремній-органічний клей ВК-2.

Для контролю якості перемішування клею і його однорідності в суміш компонентів можна додати невелику кількість інертного барвника.



Для запобігання деструкції компонентів клейових композицій перемішування можна вести в атмосфері азоту. Крім того, треба намагатися за можливості зменшити тривалість впливу підвищених температур на композицію. У зв'язку з цим доцільним є приготування клеїв в періодичних змішувачах безперервної дії, а також застосування закритих систем замість відкритих. Для отримання однорідного продукту при безперервному способі виготовлення клеїв необхідно забезпечити рівномірну і точну подачу компонентів.

При виготовленні клеїв, що мають обмежену життєздатність, використовують метод мікрокапсулювання твердників. Швидкодіючий твердник укладають у сферичні капсули розміром у декілька мікрон, потім його перемішують зі смолою. Готовий клей може зберігатися протягом декількох місяців. При склеюванні під тиском або при нагріванні капсули руйнуються, і твердник змішується зі смолою. Після цього процес затвердження закінчується протягом декількох хвилин або навіть секунд. Можна мікрокапсулювати не тільки твердник, а й смолу. Мікрокапсульовані клеї можна використовувати, наприклад, для контровки різьбових з'єднань.

### **1.6. Тверді клеї**

*Тверді* клеї (наприклад, епоксидні, епоксिनволачні) можуть бути порошкоподібними, а також мати форму брусків (прутків), таблеток або гранул. Для приготування порошкоподібних епоксिनволачних клеїв компоненти вміщують в порцеляновий кульовий млин з діабазовими кульми. Співвідношення маси куль і клею становить 2–2,5; тривалість подрібнення 1,5 год. Подрібнений клей просівають, відбираючи фракцію, що проходить через сито № 04. Отримані порошки в процесі тривалого зберігання і транспортування можуть комкуватися, тому перед використанням їх повторно подрібнюють. Щоб уникнути зле жалості, порошкоподібні клеї рекомендується зберігати при температурі не вище 20 °С.

Для отримання брусків (прутків) порошкоподібний клей розплавляють, у розплавленому вигляді заливають у форми потрібного розміру і охолоджують до кімнатної температури.

Клеї у вигляді таблеток можна виготовити з порошкоподібного клею пресуванням на прес-автоматі. Клеї у вигляді гранул отримують грануляцією порошкоподібних клеїв на черв'ячних або дискових екструдерах [74–79].

Деякі клеї, наприклад, на основі твердих епоксидних смол і диціандіамідів, отримують у вигляді клеючих олівців. Для приготування таких клеїв можна використовувати композицію, що складається з N-алкілациламінокислот або їх солей з лужними металами, поліоксіалкіленів, високомолекулярного з'єднання, розчинного або диспергованого у воді (полівінілпіролідон, карбоксиметилцелюлоза та ін.), і води або її сумішей з органічними розчинниками. Компоненти розплавляють і перемішують при 70 °С протягом 1 год до отримання однорідної напівпрозорої маси, яка твердне через 10 хв після охолодження до 20 °С.

### 1.7 Клеї-розплави

В останні роки в багатьох галузях промисловості знаходять застосування *клеї-розплави*. Процес їх виготовлення включає стадії плавлення, змішування і гомогенізації, а також охолодження клею. Клеї-розплави можна отримувати двома способами:

1) змішуванням компонентів на гарячих вальцях з подальшим розпавленням в екструдері і розливом у форми;

2) змішуванням компонентів в змішувачі, обладнаному рубашкою для підігріву і мішалкою, з подальшим розливом у форми через нижній зливний отвір змішувача.

Перший спосіб найбільш придатний для виготовлення клеїв-розплавів на основі полімерів, температура плавлення яких вище їх температури деструкції (синтетичні і натуральні каучуки), а також на основі полімерів, що містять велику кількість наповнювачів. У промисловості клеї-розплави готують переважно другим способом [80].

Основною характеристикою технологічних властивостей клеїв-розплавів є *в'язкість*: за цим показником їх можна поділити на низьков'язкі (від 0,1 до 10 Па·с), середньов'язкі (від 10 до 100 Па·с) і високов'язкі (більше 100 Па·с). Низьков'язкі клеї отримують плавленням компонентів при 150–250 °С у плавильних котлах або роздільним плавленням у резер-

вуарах, які мають мішалки, з подальшим дозуванням розплавів насосами-дозаторами в кінцевий змішувач. Для виготовлення клеїв середньої в'язкості, що містять наповнювачі, використовують змішувачі з сігма-подібними лопатями, які забезпечують досить швидке плавлення і гомогенізацію. З устаткування, що серійно випускається для цих цілей, можна застосовувати апарати серії СРШ або СМ.

Клеї-розплави, особливо ненаповнені, можна готувати в змішувачі, в якому під звичайними лопатями (паралельно їм) розташований шнек, здатний обертатися в двох напрямках. У процесі змішування шнек повертає матеріал всередину змішувача, що інтенсифікує процес змішування; при вивантаженні клею напрямки обертання змінюють. На кінці шнеку розташована головка, що обігривається, через яку виходить 6–12 джгутів, що охолоджуються водою. Охолоджені джгути гранулюють. Обігрів камери змішувача можна здійснювати паром, але краще маслом.

Клеї-розплави у вигляді гранул одержують у такий спосіб. В автоклав ємністю 2 л і діаметром 76 мм, забезпечений мішалкою, завантажують 1 л води, що містить диспергувальний агент фосфатного типу, і компоненти клею-розплаву. Суміш нагрівають до 200 °С, перемішують зі швидкістю 1000 об/хв, витримують 10 хв, потім охолоджують при перемішуванні (200 об/хв). Після відділення води фільтрацією отримують гранули клею-розплаву розміром 0,5–2 мм.

Головні недоліки перерахованих способів отримання клеїв-розплавів – це порівняно невисока продуктивність, тривалий вплив високих температур на компоненти клею і сам клей, високий градієнт температур між стінками і центром апарата, в результаті чого з'являється небезпека термічної і термоокислювальної деструкції компонентів під стінками і місцевий перегрів у застійних зонах.

Більш продуктивним є періодичний спосіб отримання клеїв-розплавів. Він полягає в послідовному введенні компонентів в реакційний апарат (кожна порція завантажується після плавлення попередньої).

При цьому в першу чергу завантажують компоненти з найбільш високою температурою плавлення.

Більш докладно періодичний спосіб виробництва клеїв-розплавів можна розглянути на прикладі виготовлення клею Крус. Загальна площа, зайнята під це виробництво, становить 305 м<sup>2</sup>. Устаткування розташовано

на трьох поверхах. На першому проводиться дроблення смолоподібних компонентів у молотковій дробарці, прожарювання наповнювача, а також екструдювання і грануляція клею. На другому поверсі встановлений змішувач для попередньої гомогенізації маси, на третьому – дозувальні і завантажувальні пристрої.

Необхідні компоненти подаються в бункери з підготовчого відділення стрічковим транспортером або ковшовим елеватором. З бункерів через дозувальний пристрій компоненти клею відповідно до рецептури поступово завантажуються в попередньо розігрітий змішувач періодичної дії типу СГУ-800. Перемішування проводиться двома Z-подібними роторами, що обертаються в протилежних напрямках з різними кутовими швидкостями.

Плавлення і перемішування компонентів проводиться при 140–150 °С протягом 3–4 год до отримання однорідної текучої маси. Готова суміш порціями вивантажується в зливний бункер через відкриту кришку змішувача при перекиданні його за допомогою гідравлічної системи.

Зі зливного бункера по лінії зливу клей-розплав надходить в екструдер. Для запобігання охолодження клею і втрати плинності лінія зливу побудована за принципом «труба в трубі». Обігрів змішувача, зливного бункера і лінії зливу здійснюється паром під тиском 0,5 МПа.

Для екструдювання клею-розплаву використовують одночерв'ячні екструдери МЧТ-90 з паровим обігрівом. Довжина робочої частини черв'яка 450 мм. Регулювання швидкості обертання черв'яка – ступеневе. Екструдер оснащений приладами для вимірювання температури в циліндрі й голівці.

Екструдювання клею-розплаву ведеться при 90–110 °С. Екструдат у вигляді джгутів охолоджують у ванні з водою і рубають на гранули. Продуктивність всієї технологічної лінії визначається кількістю екструдерів. При одному екструдері продуктивність становить 200 т/рік.

При *періодичному* способі виробництва клеїв-розплавів компоненти вводять у змішувач із низькою температурою, і плавлення відбувається в основному за рахунок перетворення механічної енергії в теплову. Цей спосіб відрізняється більш високою продуктивністю, меншою тривалістю перемішування, зниженням енерговитрат.

Найбільшою продуктивністю характеризуються безперервні процеси виробництва клеїв-розплавів. Процес виробництва клеїв-розплавів безперервним способом включає операції з підготовки сировини для точного безперервного дозування і попереднього змішування, але виключає стадії завантаження і вивантаження. Клеї отримують у вигляді гранул або таблеток. Енерговитрати при вторинному (перед застосуванням) плавленні цього клею зменшуються.

З безперервних способів отримання багатокomпонентних клеїв-розплавів найбільш перспективним є екструзійний. Розроблено апаратний метод безперервного отримання клеїв-розплавів з використанням двошнекових екструдерів, довжина кожної секції корпусу яких становить 3D. Для дозування твердих компонентів застосовують вагові або об'ємні дозатори, а для рідин – насоси. Для виробництва клеїв на основі кополімеру етилену з вінілацетатом можна використовувати екструдер, що має відношення довжини робочої частини до діаметра, рівне 12–17. У цьому випадку нагрівання і плавлення компонентів відбувається головним чином за рахунок дисипації механічної енергії.

Дослідження змішувачів різних типів показало, що мінімальна деструкція має місце в змішувачах безперервної дії (екструдерах), а максимальна – в періодичних змішувачах з малими зсувними зусиллями; періодичні змішувачі з великими зсувними зусиллями займають проміжне положення. Заміна повітря інертним газом у змішувачах періодичної дії призводить до помітного зниження деструкції. Проведення процесу в закритій системі більш ефективно, ніж у відкритій.

Головною перевагою змішувачів безперервної дії є те, що клейова композиція знаходиться в них недовго. Однак перехід від однієї композиції до іншої легше здійснити в періодичних змішувачах, у зв'язку з чим економічно виправдане застосування безперервних змішувачів для отримання великих партій одного матеріалу. У той же час безперервні змішувачі (на відміну від періодичних) не потребують пристроїв для попереднього плавлення матеріалу. Безперервні змішувачі значно дорожче періодичних, але в них відсутні повторні стадії завантаження і вивантаження матеріалу. Проблема збільшення розмірів безперервних змішувачів вирішується простіше, ніж періодичних.

Технологічний процес отримання клеїв-розплавів на основі термоеластопластів відрізняється від отримання клеїв-розплавів на основі термопластичних смол. Зазвичай змішування компонентів таких клеїв-розплавів у змішувачах при 150–190 °С займає багато часу через велику різницю в молекулярних масах інгредієнтів і високу в'язкість каучуку при низьких швидкостях зсуву. Кількість енергії, що витрачається на змішування, як правило, не залежить від типу змішувача. Чиста витрата енергії на змішування майже еквівалентна витраті тепла на нагрівання композиції до температури переробки. Для зменшення деструкції клейових композицій при їх приготуванні є кілька шляхів: проведення процесу в атмосфері азоту, зниження його температури і тривалості, використання високоякісних стабілізаторів та ін. Найбільш прийнятним є перший спосіб.

### **1.8. Плівкові клеї**

*Плівкові* клеї можуть бути виготовлені на підкладці (тканина, сітка, папір) і без неї. Спосіб виготовлення плівкових клеїв вибирають залежно від їх складу. Армовані плівкові клеї отримують на просочувальних машинах, неармовані – на поливальних [81, 82].

При виготовленні армованих плівкових клеїв використовують вертикальні і горизонтальні просочувальні машини, які складаються з чотирьох основних частин: просочувального пристрою, сушильної шахти, подавального і намотувального пристроїв.

На рис. 1.3 наведена схема вертикальної, а на рис. 1.4 – схема горизонтальної просочувальних машин, які використовуються для одержання клейових плівок на основі паперу і фенолоформальдегідних або карбамідних олігомерів [3].

Технологія виробництва плівкових клеїв із застосуванням паперу як підложки при двосторонньому просочуванні паперу зводиться до нанесення на паперове полотно розчину смоли і висушування. Готова плівка намотується на рулони, які для запобігання зволоження упаковують у матеріал, що не промокає (парафінований папір, поліетиленову плівку).

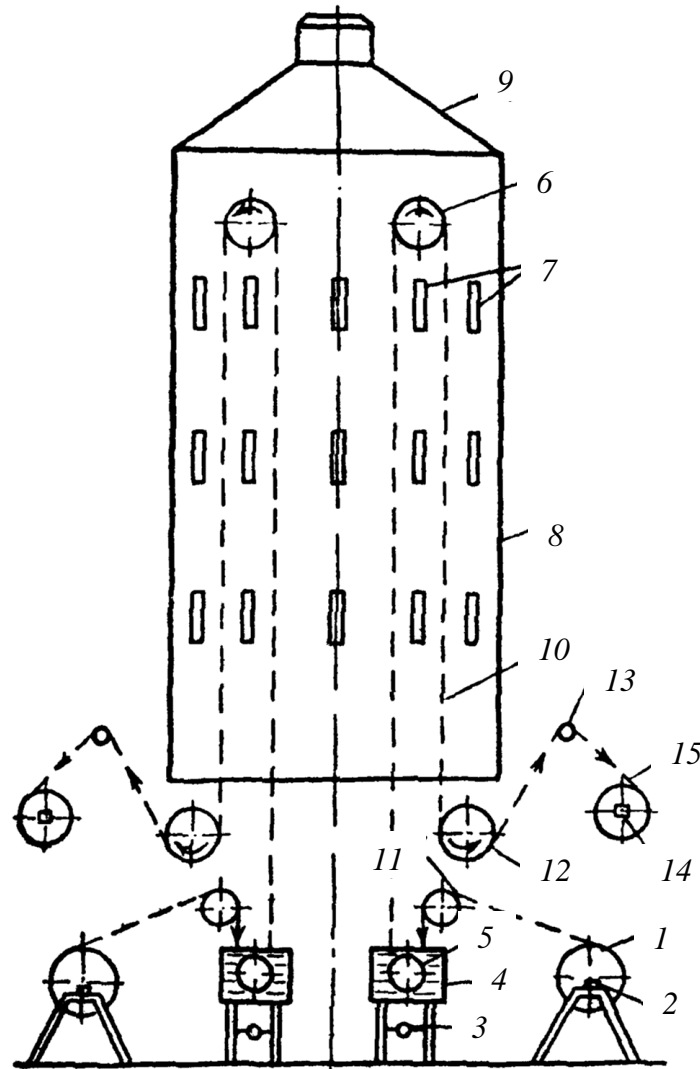


Рисунок 1.3 – Схема вертикальної просочувальної машини:

1 – рулон паперу; 2 – розмотувальний пристрій; 3 – пристрій для спуску і підйому ванни; 4 – ванна з клеєм; 5, 6, 11, 12, 13 – направляючі валики; 7 – парові батареї; 8 – сушильна шахта; 9 – зонтик над шахтою; 10 – полотно плівки; 14 – квадрат намотувального механізму; 15 – рулон готової стрічки

Клеючі плівки на основі карбамідних смол, у порівнянні з плівками на основі фенолформальдегідних смол, безбарвні і світлостійкі, а тому придатні не тільки для склеювання, але й для зовнішнього покриття. Технологія таких плівок аналогічна наведеній вище. Різницею є необхідність використання паперу з більш високою вбираючою здатністю. Просочування слід вести на машинах горизонтального типу [3].

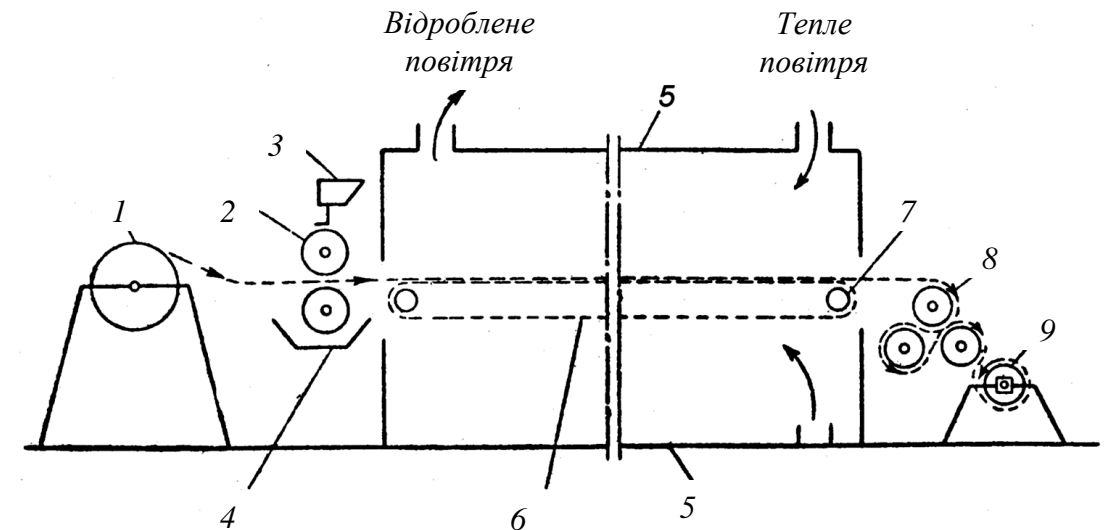


Рисунок 1.4 – Схема горизонтальної просочувальної машини:

1 – рулон паперу; 2, 8 – направляючі валики; 3 – верхнє корито;  
4 – нижнє корито; 5 – сушильна камера; 6 – транспортер; 7 – ведучий механізм;  
9 – намотувальний станок з намотаним рулоном плівки.

Просочувальний матеріал обробляють різними способами: зануренням у клей, поглинанням клею (з використанням флотаційної ванни або валка, зануреного у ванну з просочувальним складом), з використанням зворотного валка. При виготовленні армованих плівкових клеїв необхідно забезпечити рівномірну подачу просочувального матеріалу і рівномірний його натяг при просочуванні, нанесення шару клею однакової товщини, сушку клею при суворо певній температурі і акуратне змотування в рулони без гофрів і складок. При цьому, щоб уникнути злипання шарів клею, їх розділяють антиадгезійним матеріалом, наприклад поліетиленовою плівкою. Для регулювання товщини одержуваного плівкового клею використовують обмежувальні ножі, регулюючи зазор між якими, отримують клей потрібної товщини. Товщина плівки в значній мірі залежить від в'язкості рідкого клею, використовуваного для просочування, а також від товщини просочуваного матеріалу [83, 84].

Отримувати плівкові клеї на просочувальних машинах можна як з розчинів, так і з розплавів. При використанні розплавів ванна з клеєм, в яку занурюють просочуваний матеріал, повинна бути забезпечена пристроями для обігріву і для регулювання температури клею в суворо визначених межах.



При виготовленні плівкових клеїв на горизонтальних просочувальних машинах підкладка після просочення надходить на транспортер, що горизонтально рухається в сушильній камері, стрічка якого повинна бути покрита антиадгезійним складом (або матеріалом) для полегшення знімання плівки після сушки.

Технологія отримання плівкових клеїв на поливальних машинах близька до технології отримання армованих плівкових клеїв на горизонтальних просочувальних машинах. Відмінність полягає в тому, що клей наносять безпосередньо на стрічку транспортера, що горизонтально рухається з подальшим видаленням розчинника.

*Поливом* можна отримувати тільки такі плівкові клеї, до складу яких входять плівкоутворювальні компоненти (каучуки, полівінілбутираль та ін.). Товщина плівкового клею залежить від концентрації розчину. Так, епоксисилова клей, модифікований полівінілбутиралем (марки БЕН-П), залежно від концентрації спиртоацетонного розчину, може мати товщину від 0,02 до 1 мм).

Для одержання плівкових клеїв без підложки придатні плівкові машини різних систем, зокрема, машини стрічкового типу, в яких поверхнею для формування плівки зазвичай служить безкрайня металева (мідь та ін.) стрічка, охоплююча два барабана [4]. Для забезпечення з'яому плівки зі стрічки остання попередньо вкривається підшаром, що не має адгезії до металу і плівки. Вибір підшару залежить від хімічної природи клею. З цією метою можуть застосовуватись желатин, віск, ацетилцелюлоза, поліетилен, деякі кремнійорганічні сполуки, фторопласти та інші речовини. Плівка-підшар приклеюється або наноситься у вигляді розчину, який рівномірно розподілюється по поверхні стрічки за допомогою спеціального пристрою. В деяких випадках для одержання плівок можуть бути застосовані шпредінг-машини.

Перспективним методом одержання плівкових клеїв є екструдювання на звичайному екструзійному обладнанні для переробки термопластів. Цим методом можна одержувати, зокрема, епоксисилова модифіковані полівінілбутиралем клеї, а також полівінілбутиральні, бутирально-фенольні та ін. Попередньо одержують клей у формі таблеток або гранул, з яких потім одержують плівки на черв'ячних екструдерах, забезпечених прямоочною плоскощілинною головкою, або видавлюванням через кіль-

цеву головку з подальшим роздуванням. Температура екструдера по зонах змінюється від 90 до 120 °С, головка нагрівається до 130–140 °С. При використанні плоскощілинної головки плівку, що виходить з машини, подають на прасувальний каландр. Готову плівку намотують на бобіни і для попередження злипання поміщають між її шарами поліетилен.

Для одержання плівок з клеїв-розплавів використовують каландри, які укомплектовані пристроями для розмотування і змотування плівкового матеріалу, а також газовим ІК-нагрівачем для прогріву клею безпосередньо перед введенням у зазор каландра.

Плівкові клеї-розплави одержують також екструзією суміші з подальшим вальцюванням екструдату і витяжкою отриманих листів більш ніж у 2 рази.

Для одержання плівкових клеїв, ймовірно, може знайти застосування спосіб, який використовується при виготовленні препрегів епоксिनволачних склопластиків. На армуючу основу напиллюють порошкоподібний клей, який потім розплавляється і просочує основу.

### 1.9. Властивості клеїв

Клеї характеризуються такими показниками, як життєздатність, густина, в'язкість, сухий залишок, усадка, внутрішні напруження, адгезія, міцність при зсуві, міцність при відриві та ін. [85–87].

*Життєздатністю* клею прийнято називати період часу, впродовж якого він з плинного, рідкого стану переходить в желатиноподібний. Таке перетворення може бути здійснене під дією різних твердників і зміни температур.

При випробуванні клейових з'єднань розрізняють такі види руйнування [72]:

- 1 – когезійне по матеріалу, що склеюється;
- 2 – когезійне по клею;
- 3 – адгезійне по межі поділу «клей-склеюваний матеріал»;
- 4 – когезійне по захисному покриттю або ґрунту;
- 5 – адгезійне по межі поділу «склеюваний матеріал-ґрунт (покриття)» (рис. 1.5).

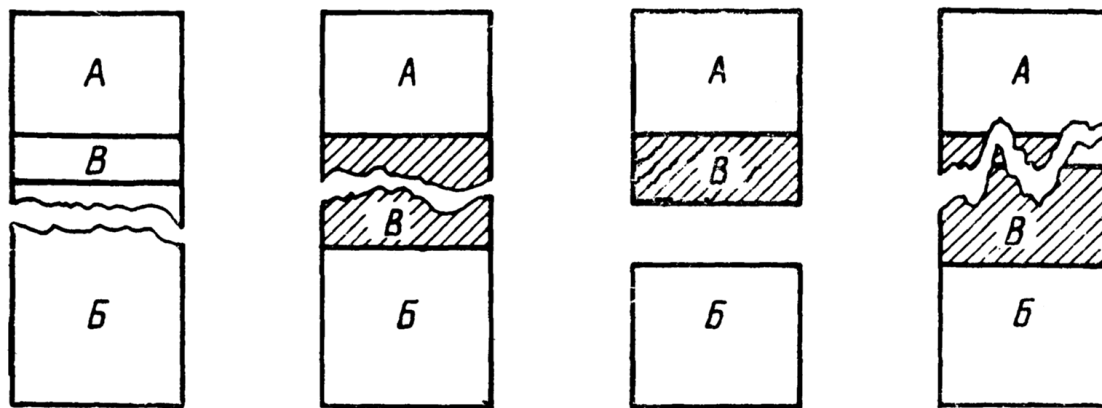


Рисунок 1.5 – Характер руйнування клейових з'єднань:

*A* – когезійне по матеріалу; *Б* – когезійне по клею;  
*B* – адгезійне; *Г* – когезійно-змішане.

Адгезію клейових композицій до металевих поверхонь визначають методом ґратчастих надрізів, методом ґратчастих надрізів зі зворотним ударом і методом паралельних надрізів.

Сутність методу *ґратчастих надрізів* полягає в нанесенні на затверднений клейовий шар ґратчастих надрізів і візуальній оцінці стану шару за чотирьохбальною системою.

Сутність методу *ґратчастих надрізів зі зворотним ударом* полягає в нанесенні на затверднений клейовий шар ґратчастих надрізів і візуальній оцінці стану ґратків шару після удару на зворотній бік пластини в місці нанесення ґратки. Метод призначений для визначення адгезії високоеластичних клеїв. При визначенні адгезії за даним методом використовують прилад для визначення міцності плівки при ударі. Адгезію оцінюють за величиною міцності при зворотному ударі в сантиметрах, яку витримує покриття без відшаровування надрізанних квадратів

Сутність методу *паралельних надрізів* полягає в нанесенні на затверднений клейовий шар паралельних надрізів, які накладенні перпендикулярно до надрізів смужки липкої стрічки, її відриві та візуальній оцінці стану шару за трьохбальною системою.

*Усадку* клеїв, що не вміщують розчинників, можна визначити за різницею густини вихідного клею та густини клею в затвердненому стані.

*Руйнівне напруження при зсуві, або міцність при зсуві, визначається величиною руйнівної сили при розтягуванні стандартного зразка, склеєного внапуск зусиллями, що прагнуть зрушити одну половину зразка щодо іншої.*

*Міцність клею при відриві визначають за методом, який заснований на визначенні величини руйнівної сили при розтягуванні стандартного зразка клейового з'єднання в стик зусиллями, які спрямовані перпендикулярно до площини склеювання.*

Для визначення *внутрішніх напружень* використовують консольний метод [72].

Визначення внутрішніх напружень консольним методом проводять на установці, що складається з консолі, відлікового мікроскопа і пристрій, який термостатує (рис.1.6).

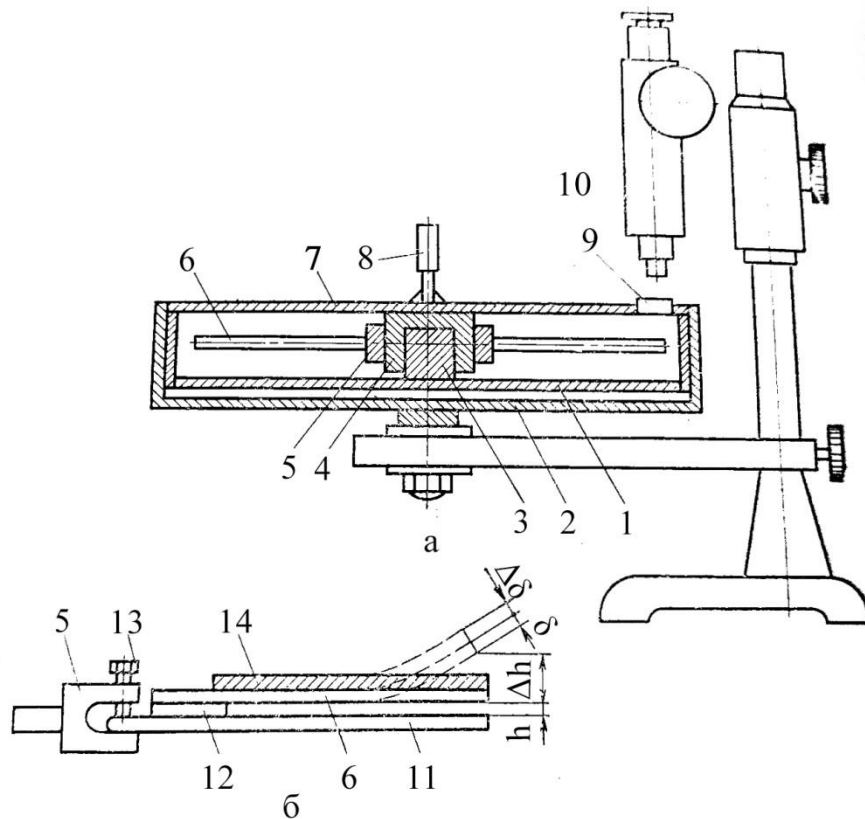


Рисунок 1.6 – Прилад (а) і консоль (б) для визначення внутрішніх напруг консольним методом:

1 – металева коробка; 2 – теплоізолюючий кожух; 3 – шип; 4 – втулка; 5 – тримач; 6 – пластина-підложка; 7 – кришка; 8 – ручка для обертання втулки; 9 – вікно; 10 – мікроскоп; 11 – пластина-підстава; 12 – прокладка; 13 – гвинт; 14 – клейове покриття.

Консоль являє собою дві пластини з нержавіючої сталі розміром  $80 \times 15$  мм, товщиною 0,25–0,3 мм (пластина-підкладка) і 1,0–1,5 мм (пластина-підстава), з'єднані точковим зварюванням через двоміліметрову сталеву прокладку. В пластині-підставі іноді передбачаються три отвори діаметром 10 мм для вимірювання товщини покриття мікрометрів. Пластину-підкладку шліфують шкіркою №№ 12–20, знежирюють уайт-спіритом і вимірюють її товщину в трьох точках  $\delta$ . Клейову композицію наносять наливанням або пензлем так, щоб не було патьоків по краях і на зворотному боці пластини, поміщають на підставку і відразу вимірюють відстань між пластиною-підкладкою і пластиною-основою  $h$ . На підставці можна закріплювати одночасно шість консолей. Після затвердіння клейового покриття вимірюють довжину плівки  $\ell$ , сумарну товщину покриття  $\delta + \Delta\delta$  (в тих же точках, в яких вимірювали товщину підкладки) і відстань між пластинами  $h + \Delta h$ . Внутрішня напруга  $\sigma$  (в МПа) розраховують за формулою:

$$\sigma = \Delta h \cdot E \cdot \delta^3 / 3\ell^2\Delta\delta (\delta + \Delta\delta)$$

де:  $\Delta h$  – відхилення пластини від початкового положення, см;  $E$  – модуль пружності пластини, МПа (1,96–105 МПа для сталі);  $\Delta\delta$  – товщина клейового покриття, см.

Установка дозволяє визначати внутрішню напругу як в сформованих покриттях, так і в процесі їх затвердіння.

Умовну в'язкість клеїв в секундах визначають з використанням віскозиметра ВЗ-4, кулькового віскозиметра, стандартного кухля ВМС. Визначення динамічної в'язкості в Па·с здійснюють на ротаційному віскозиметрі Реотест.

## ПРАКТИЧНА ЧАСТИНА

### 1.1. Дослідження властивостей клеїв

#### 1.1.1. Визначення зовнішнього вигляду та рН клею

*Вихідні матеріали:* зразки клеїв, індикаторний папір.

*Устаткування, прилади:* циліндри з безбарвного скла місткістю 100 мл, стакан місткістю 150 мл, пробірки, індикаторний папір, ваги, скляні палички.

#### Методика роботи

Зовнішній вигляд визначають візуальним оглядом шляхом розгляду в світлі налитого клею в циліндрі з безбарвного скла місткістю 100 мл.

Для визначення рН клею наважку клею, приблизно 2 г, вносять в стакан, заливають 100 мл дистильованої води, добре перемішують скляною паличкою і визначають рН у водній витяжці за універсальним індикаторним папером.

#### 1.1.2. Визначення густини клею

*Вихідні матеріали:* зразки клеїв у рідкому, твердому вигляді та у вигляді мастик, дистильована вода.

*Устаткування, прилади:* пікнометр, ваги, скляні палички, вакуумний ексікатор, приєднаний до вакуум-насоса, термостат, хімічний стакан місткістю 15–30 см<sup>3</sup>, шприц з товстою голкою, мірний циліндр на 50 см<sup>3</sup>.

#### Методика роботи

Сутність методу полягає в порівнянні мас однакових об'ємів клею і рідини відомої густини.

Сухий пікнометр місткістю 50 см<sup>3</sup> зважують разом із пробкою з точністю до 0,0001 г і визначають  $M_1$ . Потім пікнометр наповнюють дистильованою водою до мітки, слідкуючи за тим, щоб на стінках не залишилося повітряних пухирців, закривають пробкою і поміщають у термостат при температурі 20–25 °С на 30 хв. Після цього пікнометр витирають і визначають масу пікнометра з дистильованою водою  $M_2$ .

Дистильовану воду виливають, пікнометр висушують і наповнюють клейовою композицією до мітки, витирають його зовні чистою сухою

ляною тканиною та витримують у термостаті при температурі 20–25 °С впродовж 30 хв. Потім пікнометр зважують і визначають масу  $M_3$ .

Густину *клейової композиції*  $\rho$  обчислюють за формулою, г/см<sup>3</sup>:

$$\rho = \frac{M_3 - M_1}{M_2 - M_1},$$

де  $M_1$  – маса сухого пікнометра, г;  $M_2$  – маса пікнометра з дистильованою водою, г;  $M_3$  – маса пікнометра з клейовою композицією, г.

При випробуванні густини *твердих* клейових композицій у пікнометр зі зразком клею заливають дистильовану воду до мітки і видаляють повітря за допомогою вакуумного ексикатора, приєднаного до вакуум-насоса. Після вакуумування пікнометр із дистильованою водою і зразком переносять у термостат, де витримують впродовж 30 хв при температурі 20–25 °С. Дистильовану воду доводять до мітки, потім зовні пікнометр витирають, зважують і визначають масу  $M_5$ .

Густину твердого клею  $\rho_t$  обчислюють за формулою, г/см<sup>3</sup>:

$$\rho_t = (M_4 \cdot \rho_d) / (M_2 - M_5),$$

де  $M_4$  – маса зразка в повітрі, г;  $M_2$  – маса пікнометра з дистильованою водою, г;  $M_5$  – маса пікнометра з дистильованою водою і зразком клею, г;  $\rho_d$  – густина дистильованої води, г/см<sup>3</sup>.

Для визначення густини *густих і пастоподібних* клейових композицій використовується звичайний хімічний стакан місткістю 15–30 см<sup>3</sup>. Для випробування густих клеїв використовують шприц з товстою голкою, при роботі з пастоподібними композиціями – шприц без голки. Клей набирають у шприц, пухирці повітря видаляють. Зі шприца клей видавлюють у зважений хімічний стакан та визначають масу клею. У такий же спосіб знаходять масу дистильованої води в тому же об'ємі. Густина обчислюють шляхом розділення маси клею на масу води.

Густину клейових композицій, що містять *крупнодисперсний наповнювач*, визначають у такий спосіб: мірний циліндр на 50 см<sup>3</sup> покривають зсередини шаром протиадгезійної змазки, зважують, заповнюють клеєм і зважують вторинно.

Густину незатвердненого клею  $\rho_n$  обчислюють за формулою, г/см<sup>3</sup>:

$$\rho_n = (M_6 - M_7) / V_t + 0,0012,$$

де  $M_6$  – маса циліндра з клейовою композицією, г;  $M_7$  – маса порожнього циліндра на повітрі, г;  $V_t$  – об’єм циліндра при температурі визначення,  $\text{см}^3$ ; 0,0012 – густина повітря, яку треба додати до розрахованої густини, тому що циліндр перед заповненням клейовою композицією містив повітря.

### 1.1.3. Визначення умовної в’язкості клеїв

#### 1.1.3.1. Визначення умовної в’язкості клеїв на віскозиметрі ВЗ-4

*Вихідні матеріали:* зразки клеїв.

*Устаткування, прилади:* віскозиметр ВЗ-4 (рис. 1.7), стакан місткістю 150 мл, пробірки, секундомір.

#### Методика роботи

За умовну в’язкість полімерних матеріалів, що характеризуються вільною плинністю, приймають час закінчення безперервного стікання в секундах визначеного об’єму випробовуваного матеріалу через сопло, що калібрується, віскозиметра типу ВЗ-246 (з діаметром сопла 2, 4 і 6 мм) або ВЗ-4. Віскозиметр типу ВЗ-4 (з діаметром сопла 4 мм) призначений для полімерів з умовною в’язкістю по цьому віскозиметру від 12 до 200 с.

Віскозиметр за допомогою настановних гвинтів встановлюють так, щоб його верхній край був в горизонтальному положенні. Під сопло віскозиметра ставлять стакан місткістю не менше 150 мл. Отвір сопла знизу закривають пальцями, у віскозиметр з лишком наливають клей, щоб утворився випуклий меніск над верхнім краєм віскозиметра. Надлишок клею і бульбашки повітря, що утворилися, видаляють за допомогою скляної пластинки або палички. Потім відкривають отвір сопла і одночасно включають секундомір. У момент першого переривання струменя клею секундомір зупиняють і фіксують час закінчення з похибкою не більше 0,2 с.



Рис. 1.7 – Віскозиметр ВЗ-4



### 1.1.3.2. Визначення умовної в'язкості клеїв на кульковому віскозиметрі

*Вихідні матеріали:* зразки клеїв.

*Устаткування, прилади:* кульковий віскозиметр (рис. 1.8), стакан місткістю 150 мл, пробірки, секундомір.

Віскозиметр кульковий являє собою скляну трубку 3, нижній кінець якої закритий пробкою 1, у комплекті зі сталеву кулькою 4 діаметром 7,938 мм. Скляна трубка довжиною 350 мм і діаметром 20 мм з нанесеними на ній мітками 2 і 5, відстань між якими 250 мм, вертикально укріплена в штативі 6.

#### **Методика роботи**

Визначення умовної в'язкості *прозорих* матеріалів. Скляну трубку віскозиметра встановлюють вертикально і заповнюють клеєм на 1–2 см вище верхньої мітки. У випадку утворення пухирців повітря їх видаляють скляною паличкою після підняття на поверхню. Потім вільно опускають сталеву кульку в центр трубки і в момент досягнення нижнім краєм кульки верхньої мітки включають секундомір. Коли кулька досягне нижнім краєм нижньої мітки трубки, секундомір зупиняють і відраховують час проходження кульки в секундах між двома мітками трубки віскозиметра з погрішністю не більше 0,2 с.

Визначення умовної в'язкості *непрозорих* матеріалів. У вертикально встановлену скляну трубку до нижньої мітки наливають гліцерин, а потім трубку віскозиметра заповнюють клеєм до верхньої мітки. Потім вільно опускають сталеву кульку в центр трубки і в момент досягнення нижнім краєм кульки верхньої мітки включають секундомір. Коли кулька досягне нижнім краєм нижньої мітки трубки, секундомір зупиняють і відраховують час проходження кульки в секундах між двома мітками трубки віскозиметра з погрішністю не більше 0,2 с. Замість гліцерину можна застосовувати іншу прозору рідину, яка не змішується з випробуваним матеріалом.

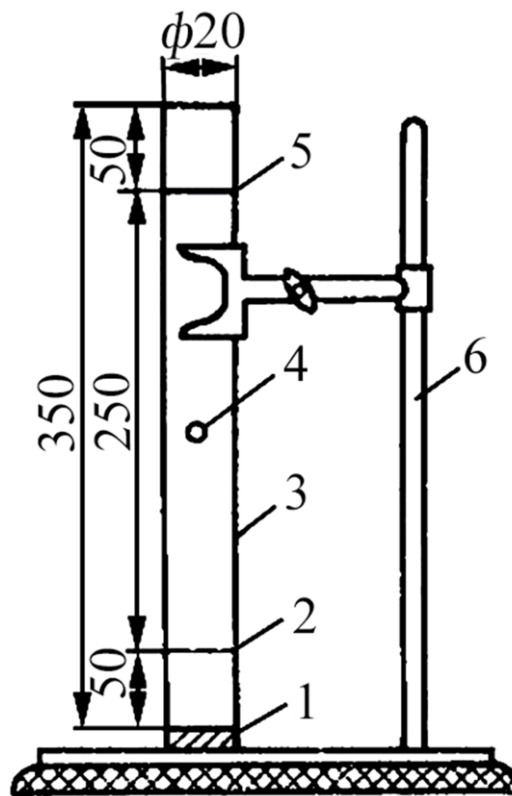


Рисунок. 1.8 – Кульковий віскозиметр  
 1 – пробка; 2 – нижня мітка; 3 – трубка;  
 4 – кулька; 5 – верхня мітка; 6 – штатив

### 1.1.3.3. Визначення умовної в'язкості клеїв на стандартному кухлі ВМС

*Вихідні матеріали:* зразки клеїв.

*Устаткування, прилади:* стандартний кухоль ВМС (рис. 1.9), стакан місткістю 150 мл, пробірки, секундомір.

#### Методика роботи

Умовну в'язкість за стандартним кухлем ВМС, яка являє собою циліндричний посуд, виготовлений з латуні або нержавіючої сталі (рис. 1.8), визначають при  $20 \pm 2$  °С. Клей ретельно розмішують, наливають повний кухоль, піднімають його та спостерігають за рівнем клею. Коли рівень клею в кухлі понизиться і відкриється верхній бічний отвір, включають секундомір. Секундомір зупиняють у той момент, коли рівень клею досягає нижнього бічного отвору.

За показник в'язкості приймають час витікання клею від верхнього до нижнього отвору кухля, виражений в секундах.

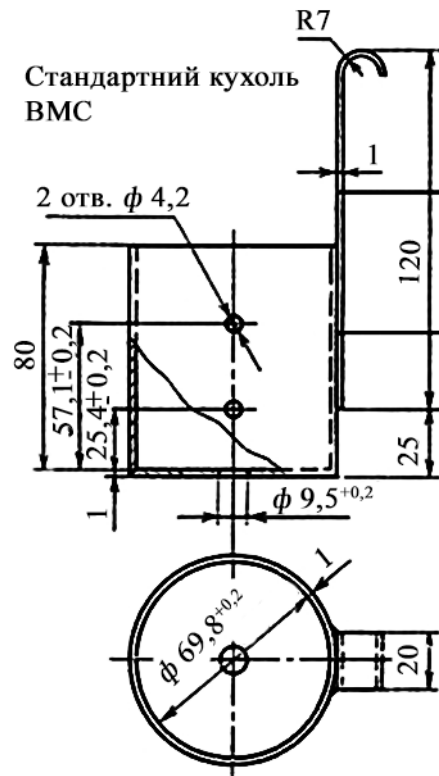


Рисунок 1.9 – Стандартний кухоль ВМС

#### 1.1.4. Визначення динамічної в'язкості клеїв на ротаційному віскозиметрі

*Вихідні матеріали:* зразки клеїв.

*Устаткування, прилади:* ротаційний віскозиметр (рис. 1.10), стакан місткістю 150 мл, пробірки, секундомір, часи.

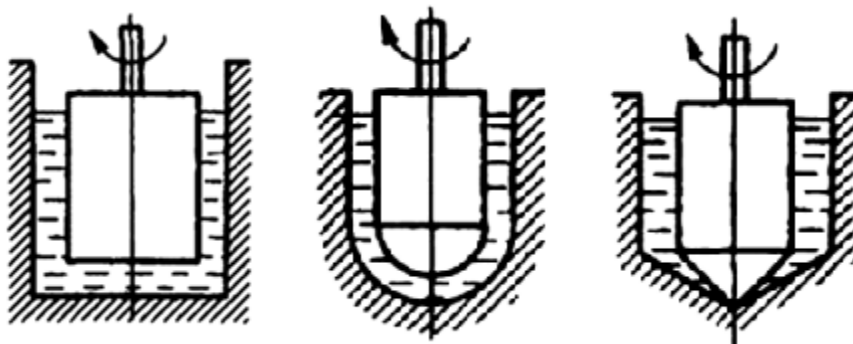


Рисунок 1.10 – Схеми ротаційних віскозиметрів

Ротаційний метод побудований на вимірюванні обертального моменту  $M$ , який виникає на осі ротора (циліндра, диска і т. п.), зануреного у вимірювальне середовище, при взаємному їх переміщенні.

В одному з основних варіантів методу шар досліджуваної рідини висотою  $H$  перебуває між двома коаксіальними циліндрами з внутрішніми радіусами  $R_i$  і  $R_o$  ( $R_i < R_o$ ), які обертаються один щодо іншого.

В'язкість обчислюється за формулою Маргулеса

$$\eta = M \cdot (\varepsilon_2 - 1) \cdot 4 \cdot \pi \cdot H \cdot \varepsilon_2 \cdot \omega = M \cdot (\varepsilon_2 - 1) \cdot 4 \cdot \pi \cdot H \cdot \varepsilon_2 \cdot \omega,$$

де  $\varepsilon = R_o \cdot R_i$ ;  $\omega$  – кутова швидкість обертання ротора.

Якщо зовнішній циліндр відсутній ( $R_o \rightarrow \infty$ ), в'язкість обчислюють за формулою

$$\eta = M \cdot 4 \cdot \pi \cdot H \cdot R_i \cdot \omega.$$

### Методика роботи

*Визначення* динамічної в'язкості здійснюють на ротаційному віскозиметрі Реотест будь-якої марки. Клей у кількості 50 см<sup>3</sup> перемішують скляною або дерев'яною паличкою, поміщають у вимірювальний пристрій, витримують 15 хв при 25 °С. Після цього внутрішній циліндр обертають впродовж 10 хв на одному із щаблів від 7 до 12 і знімають значення, яке встановилося на шкалі.

Динамічну в'язкість ( $\eta$ ), Па·с, обчислюють за формулою:

$$\eta = z \cdot f \cdot \alpha \cdot 10^{-3},$$

де  $\alpha$  – показник шкали віскозиметра;  $z$  – стала циліндра, Па;  $f$  – фактор градієнта зрушення, с.

Величини  $z$  і  $f$  зазначені в інструкції на прилад.

#### 1.1.5. *Визначення сухого залишку*

*Вихідні матеріали:* зразки клеїв, хлорид кальцію кристалічний, прожарений.

*Устаткування, прилади:* сушильна шафа з терморегулятором, що підтримує температуру  $110 \pm 2$  °С, ексікатор, бюкси скляні типу СН 60/14, СН 45/13 або СН 34/12, ваги.

### Методика роботи

Метод заснований на висушуванні клею при 100–105 °С до постійної маси.

Бюкс з кришкою, висушений до постійної маси, зважують з похибкою не більше 0,0002 г. У бюкс типу СН 60/14 вносять  $2 \pm 0,1$  г зразка клею, типу СН 45/13 –  $1,5 \pm 0,1$  г, типу СН 34/12 –  $1,0 \pm 0,1$  г зразка клею, закривають кришкою і зважують з тією ж точністю. Похитуванням бюкса клей розподіляють рівномірним шаром. Потім кришку знімають і разом з бюксом переносять в сушильну шафу, нагріту до  $105 \pm 2$  °С та витримують до постійної ваги. Після витримки бюкс виймають, закривають кришкою і охолоджують в ексікаторі з прожареним хлоридом кальцію. Після охолодження до кімнатної температури закритий бюкс зважують. Вміст сухого залишку  $x$  (%) обчислюють за формулою:

$$x = \frac{m - m_1}{m_2 - m_1} \cdot 100,$$

де  $m$  – маса бюкса з кришкою і наважкою зразка після висушування, г;  $m_1$  – маса бюкса з кришкою, г;  $m_2$  – маса бюкса з кришкою і наважкою зразка до висушування, г.

#### ***1.1.6. Визначення життєздатності й часу затверднення (желатинізації) клею***

*Вихідні матеріали:* зразки клеїв на основі аміно-формальдегідних та епоксидних олігомерів.

*Устаткування, прилади:* стакан місткістю 100 мл, пробірки, секундомір, ваги.

### Методика роботи

*Життєздатністю* клею прийнято називати період часу, впродовж якого він з плинного, рідкого стану переходить в желатиноподібний. Таке перетворення може бути здійснене під дією різних твердників і зміни температур.

Для клеїв на основі *аміно-формальдегідних* олігомерів період часу, необхідний для перетворення плинного клею на желатиноподібний стан під дією хлористого амонію, як твердника, при температурі 20 °С, нази-

вають життєздатністю. Період часу, необхідний для желатинізації під дією хлористого амонію при температурі 100 °С, називають *часом затвердження* клею. Як твердник можна використовувати також оцтову кислоту.

*Визначення часу твердження аміно-формальдегідного клею при 100 °С.* Вносять в пробірку 2 г клею. Пробірку з клеєм опускають в киплячу водяну баню таким чином, щоб рівень клею в пробірці був на 10–20 мм нижче за рівень води у водяній бані. Вмикають секундомір. Клей безперервно перемішують скляною або металевою паличкою до початку його желатинізації.

За час желатинізації при 100 °С приймають час (у секундах) від моменту занурення пробірки в киплячу воду до моменту втрати плинності клею.

*Визначення життєздатності (часу желатинізації) аміно-формальдегідного клею при  $20 \pm 1$  °С.* Клей в кількості 2 г вносять в пробірку та при періодичному перемішуванні витримують при  $20 \pm 1$  °С до початку желатинізації. Якщо температура навколишнього середовища вище або нижче вказаної, то випробування треба проводити у водяному термостаті при  $20 \pm 1$  °С, при цьому рівень клею в пробірці має бути на 10–20 мм нижче за рівень води в термостаті. За час желатинізації приймають час (години), який пройшов до моменту втрати плинності клею.

*Визначення життєздатності епоксидного клею.* Клейовий розчин заливають в пробірку, пробірку встановлюють в термостат з температурою  $20 \pm 1$  °С і витримують при цій температурі до переходу композиції з рідкоплинного стану в гелеподібний по положенню меніска композиції в пробірці. Для цього через кожні 5 хв. пробірку нахиляють на 45–75° від вертикального положення в будь-яку сторону і спостерігають за положенням меніска. Якщо впродовж 15 с він не змінює свого положення щодо осьової лінії пробірки, то цей момент слід зафіксувати, як життєздатність клею.

### **1.1.7. *Визначення адгезійних властивостей клеїв***

#### *1.1.7.1. *Визначення тривалості склеювання на зсув та на відрив**

*Вихідні матеріали:* зразки клеїв на основі аміно-формальдегідних та епоксидних олігомерів, смужки паперу для письма № 1 розміром 10 × 3 см кожна.

Устаткування, прилади: ексикатор, секундомір.

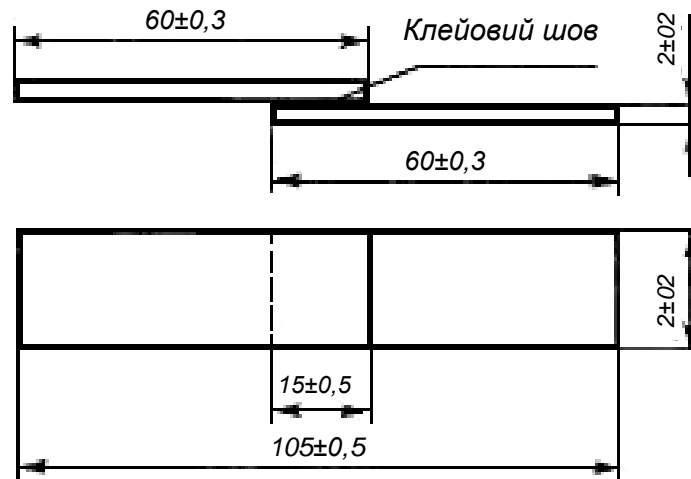


Рисунок 1.11 – Форма, розміри та ширина клейового шва

### Методика роботи

На одну смужку паперу наносять пензликом 0,20–0,25 г клею, рівномірно розподіляючи його тонким шаром, при цьому залишають вільними від клею кінці по 2 см. Потім поверхню, що склеюється, покривають іншою смужкою паперу і щільно притискають. Склеєні смужки переносять в ексикатор з відносною вологістю 55 % і температурою 17–20 °С. Через 3 хв. визначають *тривалість склеювання на зсув*, розриваючи смужки паперу за вільні від клею кінці. Відзначають за секундоміром момент, коли склеєні смужки розірвуться по волокнах паперу, а не по клейовому шару.

Визначення *тривалості склеювання на відрив* проводять через 20 хв, розриваючи смужки за вільні від клею кінці. За секундоміром відзначають той момент, коли склеєні смужки паперу розірвуться по волокнах паперу, а не по клейовому шару.

Визначення тривалості склеювання проводять також для різних матеріалів: папір – скло, папір – метал, папір – папір, папір – дерево.

### 1.1.7.2. Визначення руйнівного напруження при зсуві клейового з'єднання

*Вихідні матеріали:* алюмінієві смуги зі сплаву марки Д16Т розміром  $60 \times 20$  товщиною 0,2–2,0 мм (див. рис. 1.9), які підлягають склеюванню між собою внапуск, шкурка шліфувальна К 36.

*Устаткування, прилади:* вантаж або станок для притиску склеєних зразків, термостат, випробувальна машина марки ОКП 42-7151 (схема затискної головки машини надана на рис. 1.12).

Рекомендована ширина перекриття склеюваних частин становить  $(12,5 \pm 0,25)$  мм, як вказано на рис. 1.11.

Для випробування необхідно брати не менше шести зразків.

#### Методика роботи

Руйнівне напруження при зсуві або міцність при зсуві визначається величиною руйнівної сили при розтяганні стандартного зразка, склеєного внапуск зусиллями, що прагнуть зрушити одну половину зразка щодо іншої.

*Підготовка зразків* (на прикладі клею на основі фенолоформальдегідних олігомерів). Поверхні зразків, які підлягають склеюванню, очищують шліфувальною шкуркою до рівномірної шорсткості і протирають тампоном, змоченим бензином або ацетоном. На поверхні, що склеюються, скляною паличкою рівномірно наносять клей.

Поверхні з'єднують, стискають пальцями, а залишки видавленого клею з країв зразка знімають тампоном. При вторинному нанесенні клею зразки витримують на повітрі «до відлипу» і далі впродовж 30 хв в термостаті при 85–90 °С, потім температуру в термостаті підвищують до 125–130 °С, не виймаючи зразків, і при цій температурі витримують їх впродовж 30 хв, а потім зразки виймають. Склеювання зразків проводять при тиску пресу 1,0–1,5 МПа, температурі  $200 \pm 5$  °С впродовж 2 годин. По закінченні вказаного часу обігрів вимикають і зразки охолоджують в

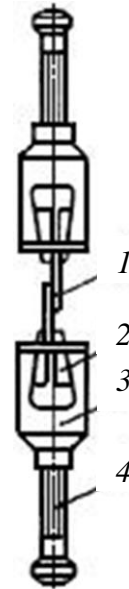


Рисунок 1.12 – Схема затискної головки:

1 – зразок; 2 – клинова губка;  
3 – корпус головки; 4 – тяга



термостаті до 50 °С. Випробування при 200 ± 5 °С проводять аналогічно, як і при 20 ± 5 °С, але в камері попередньо нагрітій до вказаної температури.

При випробуваннях клеїв іншої природи обирають потрібний температурний режим склеювання.

*Визначення руйнівного напруження при зсуві клейового з'єднання.*

Підготовлений для випробування зразок встановлюють по мітках в затиски дослідної машини таким чином, щоб подовжня вісь зразка співпадала з віссю прикладення навантаження та віссю затискних губок.

Випробування проводять поступовим нарощуванням навантаження до руйнування зразка. Швидкість руху затиску машини 10 мм/хв. Допускається проведення випробування при швидкості руху навантажуючого затиску до 20 мм/хв. Фіксують найбільше навантаження, яке було досягнуте при випробуванні. Обидві частини випробуваного зразка піддають візуальному огляду для визначення характеру руйнування зразка по площині склейки або по клею.

*Максимальне* навантаження при розриві реєструють як розривне зусилля для конкретного зразка. Результати, отримані при розриві зразка в будь-якому іншому місці, крім самого адгезійного з'єднання, не враховують, за винятком випадку проведення ходових випробувань.

Руйнівне напруження при зсуві  $\sigma$  (МПа) клейового з'єднання розраховують за формулою:

$$\sigma = \frac{P}{F},$$

де  $P$  – руйнуюче навантаження, Н;  $F$  – площа склеювання, см<sup>2</sup>.

Площа склеювання розраховується з точністю до 0,01 см за формулою:

$$F = a \cdot b,$$

де  $a$  – довжина склейки, см;  $b$  – ширина склейки, см.

### *1.1.7.3. Визначення адгезії клеїв відшаровуванням*

*Вихідні матеріали:* зразки клеїв на основі аміно-формальдегідних та епоксидних олігомерів, м'яка алюмінієва фольга, скляні фотографічні пластинки розміром 9 × 12 мм, ватний тампон, ацетон. *Устаткування, прилади:* розривна машина марки ОКП 42-7151.

## Методика роботи

Сутність методу *відшарування* полягає у визначенні адгезії відшаровуванням гнучкої пластинки від армованого склотканного покриття та вимірюванні необхідного для цього зусилля.

М'яку алюмінієву фольгу натягують на скляну фотографічну пластинку розміром  $9 \times 12$  мм, вирівнюють і знежирюють ватним тампоном, який змочений в ацетоні.

Клейову композицію наносять тонким шаром на фольгу будь-яким методом і висушують. Після цього наносять другий шар, на який відразу накладають склотканину, знежирену ацетоном і висушену, щільно притискають її до фольги. Потім клей щіткою наносять на склотканину, при цьому видаляють всі нерівності та бульбашки. Зразок висушують. В'язкість, кількість шарів, що наносять на склотканину, та режим висушування підбираються залежно від типу клейової композиції. Товщина клейового покриття зі склотканиною після висушування повинна бути не нижче 70 мкм.

Висушений зразок знімають зі скляної пластини та розрізають уздовж на 8–10 смужок розміром  $10 \times 60$  мм кожна. Крайні смужки відкидають, а на інші вручну відшаровують фольгу від покриття зі склотканиною на довжину, що трохи перевищує половину загальної довжини смужки (приблизно 35 мм), і відгинають фольгу на  $180^\circ$ .

Можна визначати адгезію покриття без армування склотканиною при великій товщині та низькій еластичності покриттів. Перед визначенням адгезії зразки холодного висушування витримують при  $20 \pm 2^\circ\text{C}$  і відносній вологості повітря  $65 \pm 5\%$  впродовж 48 год, а зразки гарячого сушіння не менш 3 год. Перед визначенням адгезії заміряють товщину покриття не менш ніж на трьох ділянках поверхні випробуваного зразка.

Смужку закріплюють на розривній машині так, щоб відігнутий край фольги був затиснутий у нерухомому затискачі, а покриття зі склотканиною у рухомому затискачі. Частина нерозшарованого зразка повинна бути притиснута до напрямної планки пристрою для збереження постійного кута розшарування (рис. 1.13). Зразок розшаровують при швидкості руху рухомого затискача  $0,0010\text{--}0,0012$  м/с ( $65\text{--}70$  мм/хв.) і куті розшарування  $180^\circ$ .

Адгезію (Н/м) обчислюють як середнє арифметичне з восьми–десяти визначень, розбіжності між якими не повинні перевищувати 10 %.

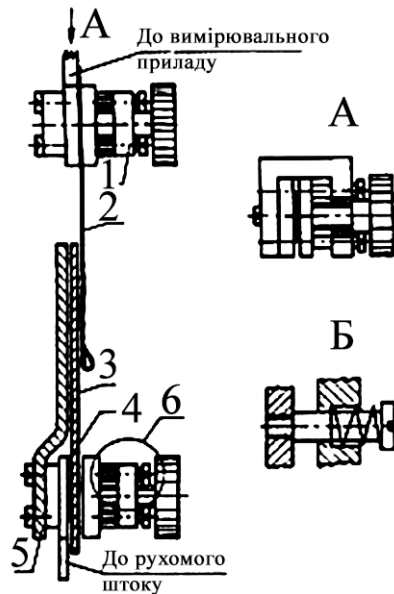


Рисунок 1.13 – Пристрій для збереження постійного кута розшарування:

1 – нерухомий затискач; 2 – фольга; 3 – плівка лаку (емалі), армованої склотканиною; 4 – рухомий затискач; 5 – напрямна планка

#### 1.1.7.4. Визначення адгезії за методом тратчастих надрізів

##### Вихідні матеріали:

Пластини з листової сталі марки 08 кп розміром не менш  $60 \times 150$  мм і товщиною  $0,9 \pm 0,1$  мм для нанесення клейової композиції, зразки клейових композицій.

*Устаткування, прилади:* різальний інструмент, лінійка, лупа.

##### Методика роботи

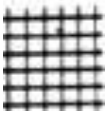
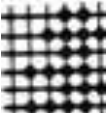
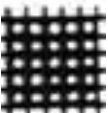
На підготовлені пластини з листової сталі наносять клейову композицію і після висушування визначають товщину шару.

Випробування проводять на двох зразках і не менш ніж на трьох ділянках поверхні кожного зразка. На кожній випробуваній ділянці поверхні зразка на відстані від краю не менше 10 мм роблять різальним інструментом по лінійці або шаблону не менш шести паралельних надрізів до металу довжиною не менш 20 мм на відстані 1, 2 або 3 мм один від одного залежно від товщини покриття і типу клею. Аналогічним чином роб-

лять надрізи в перпендикулярному напрямку. У результаті на покритті утвориться ґратки з квадратів однакового розміру.

Адгезію оцінюють відповідно до табл. 1.4, використовуючи при необхідності лупу. Переклад чотирьохбальної шкали в шестибальну для оцінки адгезії методом ґратчастих надрізів наведений у табл. 1.5.

Таблиця 1.4 – Оцінка адгезії за методом ґратчастих надрізів

Бал	Опис поверхні покриття після нанесення надрізів у вигляді ґратків	Зовнішній вигляд покриття
1	Краї надрізів повністю гладкі, немає ознак відшарування в жодному квадраті ґратки	
2	Незначне відшарування покриття у вигляді дрібних лусочок у місцях перетину ліній ґратки. Порушення спостерігається не більш, ніж на 5 % поверхні ґратки	
3	Часткове або повне відшарування покриття уздовж ліній надрізів ґратків або в місцях їхнього перетину. Порушення спостерігається не менш, ніж на 5 % і не більш ніж на 35 % поверхні ґратків	
4	Повне відшарування покриття або часткове, яке перевищує 35 % поверхні ґратків	

Таблиця 1.5 – Переклад чотирьохбальної шкали в шестибальну шкалу ІСО 2409 для оцінки адгезії методом ґратчастих надрізів, у балах

Чотирьохбальна шкала	Шестибальна шкала
1	0
2	1
3	2,3
4	4,5

#### *1.1.7.5. Визначення адгезії за методом ґратчастих надрізів зі зворотним ударом*

##### *Вихідні матеріали:*

Пластини з листової сталі марки 08 кп розміром не менш 60 × 150 мм і товщиною 0,9 ± 0,1 мм для нанесення клейової композиції, зразки клейових композицій.

*Устаткування, прилади:* різальний інструмент, лінійка, лупа, прилад для визначення міцності плівки при ударі.

### **Методика роботи**

Сутність методу полягає в нанесенні на затверднений клейовий шар гратчастих надрізів і візуальній оцінці стану гратків шару після удару на зворотній бік пластини в місці нанесення гратків.

Гратчасті надрізи на зразки випробуваних клеїв наносять аналогічно випробуванням за методом гратчастих надрізів (див. п. 1.7.5), після цього зразок поверхнею із клейовим шаром поміщають на ковадло приладу таким чином, щоб ділянка із гратчастими надрізами була розташована під бойком.

Проводять ударну дію на зразок до встановлення висоти, при якій ударна дія не викликає відшарування гратки. При нормованому показнику вантаж встановлюють на задану висоту.

Адгезію оцінюють за величиною міцності при зворотному ударі в сантиметрах, яку витримує покриття без відшаровування надрізанних квадратів, що відповідає балу 1 за табл. 1.5.

#### *1.1.7.6. Визначення адгезії за методом паралельних надрізів*

*Вихідні матеріали:* пластини з листової сталі марки 08 кп розміром не менш  $60 \times 150$  мм і товщиною  $0,9 \pm 0,1$  мм для нанесення клейової композиції, зразки клейових композицій.

*Устаткування, прилади:* різальний інструмент, лінійка, лупа, липка стрічка на поліетилентерeftалатної основі розміром  $10 \times 100$  мм.

### **Методика роботи**

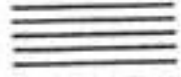
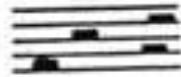

Сутність методу полягає в нанесенні на затверднений клейовий шар паралельних надрізів, які накладенні перпендикулярно до надрізів смужки липкої стрічки, її відриві та візуальній оцінці стану шару за трибальною системою.

Адгезію із застосуванням липкої стрічки визначають на двох паралельних зразках і не менш ніж на трьох ділянках кожного зразка. На кожній ділянці поверхні зразка на відстані від краю пластини не менше 10 мм

роблять не менше п'яти паралельних надрізів довжиною не менше 20 мм до металу на відстані 1, 2 або 3 мм один від одного за допомогою різального інструмента.

Перпендикулярно до надрізів накладають смужку липкої стрічки на поліетилентерефталатній основі розміром 10 × 100 мм і щільно її притискають, так, щоб залишити один кінець смужки неприклеєним. Швидким рухом стрічку відривають перпендикулярно від покриття. Адгезію за методом паралельних надрізів оцінюють за трьохбальною шкалою (табл. 1.6).

Таблиця 1.6 – Оцінка адгезії за методом паралельних надрізів

Бал	Опис поверхні покриття після нанесення надрізів і зняття липкої стрічки	Зовнішній вигляд покриття
1 <sub>1</sub>	Краї надрізів гладкі	
2 <sub>1</sub>	Незначне відшарування плівки за шириною смуги уздовж надрізів (не більше 0,5 мм)	
3 <sub>1</sub>	Відшарування покриття смугами	

### **1.1.8. Визначення еластичності клейової плівки після затверднення**

**Вихідні матеріали:** смужки з білої жерсті розміром 10 × 10 мм, шліфувальна шкурка N 63 або N 80, стрижень діаметром 3 мм, стрижень діаметром 1 мм, етиловий спирт, ацетон або етилацетат, клей на основі фенолоформальдегідного олігомеру.

**Устаткування, прилади:** термостат, пензлик, лупа з чотирьохкратним збільшенням.

### **Методика роботи**

За показник *еластичності клейової плівки* враховують величину мінімального діаметру стрижня (в мм), при вигині навколо якого плівка клею залишається без ушкоджень.

Підготовка зразків (на прикладі клею на основі фенолоформальдегідних олігомерів). Зразки для випробувань являють собою смужки з білої жерсті розміром 100 × 10 мм. Смужки зачищають шліфувальною шкуркою N 63 або N 80, а потім протирають тампоном, змоченим спир-

том, ацетоном або етилацетатом. На підготовлену поверхню смужок наносять шар клею поливом або пензликом. Вкриті клеєм смужки витримують на повітрі «до відлипу» не менше 1 години і потім в термостаті при 55–60 °С впродовж 15 хв., після чого їх виймають з термостату, охолоджують до кімнатної температури і знову покривають шаром клею. Потім знову витримують на повітрі «до відлипу» не менше 1 години, після чого переносять в термостат з температурою 55–60 °С на 15 хв. Далі температуру в термостаті доводять до 140–150 °С і зразки витримують при цій температурі впродовж 1 години. Число зразків не менше 5.

Підготовлені зразки, охолоджені до  $20 \pm 5$  °С, вигинають плівкою вгору на 180° навколо стрижня діаметром 3 мм. При огляді зразків крізь лупу з чотирьох-кратним збільшенням на плівці не повинно бути тріщин і плівка не повинна відставати від жерсті. При  $200 \pm 3$  °С зразки витримують впродовж 1 години. Зразки вигинають плівкою вгору на 180° навколо стрижня діаметром 1 мм.

*Еластичність клейової плівки (%) обчислюють за формулою:*

$$E = (h + 2t) / (2r + h) \cdot 100,$$

де  $h$  – товщина підложки;  $t$  – товщина клею;  $r$  – радіус стрижня, навколо якого вигинається клейова плівка.

### **1.1.9. Визначення міцності клею при відриві**

*Вихідні матеріали:* зразки клеїв на основі аміно-формальдегідних та епоксидних олігомерів.

*Устаткування, прилади:* випробувальна машина марки ОКП 42-7151 (схема затискної головки машини надана на рис. 1.14), алюмінієві або сталеві зразки для склеювання та випробувань у вигляді грибків з діаметром площини для склеювання  $25 \pm 0,1$  мм, висотою  $13 \pm 0,25$  мм.

### **Методика роботи**

Міцність клею при відриві визначають за методом, який заснований на визначенні величини руйнівної сили при розтягуванні стандартного зразка клейового з'єднання в стик зусиллями, які спрямовані перпендикулярно до площини склеювання.

Міцність при відриві визначають на машині, що дозволяє проводити випробування на розтягування. Випробування зразків виконують у спеці

### Шов клею

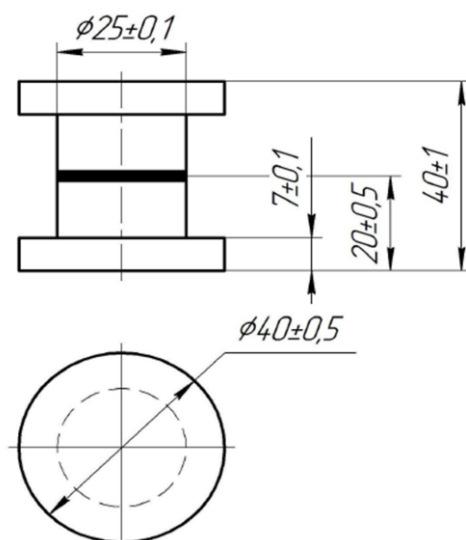


Рисунок 1.14 – Склеювання зразків для визначення міцності при відриві

альному пристрої, який встановлений у губках машини, що забезпечує центрування зразків таким чином, щоб лінія дії розтяжних зусиль збігалася з поздовжньою віссю зразка. Випробування при зниженій і підвищеній температурах здійснюють на машинах, в яких проводять випробування при нормальній температурі, додатково обладнаних знімними охолоджувальними або нагрівальними камерами для нагрівання, охолодження випробуваних зразків, або на машинах, спеціально призначених для цих цілей. Тривалість нагрівання або охолодження зразків у повітряному середовищі 45–60 хв, а в середовищі рідкого холодоагенту – 15–20 хв. Можна проводити охолодження зразків безпосередньо в середовищі рідкого холодоагенту (рідкий азот, суміш вуглекислоти зі спиртом та ін.), якщо холодоагент не спричиняє фізико-хімічної дії на випробуваний матеріал.

Періодичний контроль температури випробуваного зразка при підвищеній і зниженій температурах здійснюють термопарою з потенціометром класу точності не нижче 0,5, встановленою безпосередньо на зразку поблизу клейового шва.

Зразки, які призначені для випробувань, склеюють із двох частин. Діаметр частин зразка  $25 \pm 0,1$  мм, висота  $13 \pm 0,25$  мм (рис. 1.14).

Товщину клейового шва визначають як різницю між висотою склеєного зразка та сумою висот заготовок, що склеюються. Заготовки



зразків можна використовувати для випробувань багаторазово при обробці їхньої поверхні. Склеєні зразки витримують до випробування не менш 12 годин. Випробування зразків клейових з'єднань здійснюють при 20 °С та температурах, які кратні 20 або 15 °С. Вологість повітря в приміщенні не регламентується.

Підготовлений зразок установлюють у затискному пристрої розривної машини та поступово збільшують навантаження до руйнування зразка. При цьому фіксують найбільше навантаження, яке досягнуто при випробуванні. Швидкість руху затискача машини – 10 мм/хв. Можна проводити випробування при швидкості руху навантажувального затискача до 20 мм/хв. Обидві частини випробуваного зразка піддають візуальному огляду для визначення характеру руйнування по площині склеювання та по клею. Характер руйнування оцінюється у відсотках від номінальної площі склеювання з точністю до 5–10 %.

Міцність клейового з'єднання при відриві  $\sigma_{\text{відр}}$  (МПа) обчислюють за формулою:

$$\sigma_{\text{відр}} = \frac{P}{F},$$

де  $P$  – руйнівне навантаження, кН;  $F$  – площа склеювання, мм<sup>2</sup>.

Площу склеювання  $F$  обчислюють за формулою, мм<sup>2</sup>:

$$F = \frac{\pi d^2}{4},$$

де  $d$  – найменший діаметр зразка, мм.

#### **1.1.10. Визначення стійкості клею проти загивання**

*Вихідні матеріали:* дистильована вода – 300 мл, клей на основі фенолоформальдегідного олігомеру, 50 г.

*Устаткування, прилади:* електрична плитка, стакан місткістю 500 мл, конічна колба місткістю 100 мл, сушильна шафа з терморегулятором, що підтримує температуру  $110 \pm 2^\circ\text{C}$ , термостат, ваги.

#### **Методика роботи**

До наважки клею 50 г, узятій з точністю до 0,01 г, в стакан місткістю 500 мл, підливають 100 мл холодної дистильованої води і ретельно розмішують. Потім вливають ще 200 мл гарячої дистильованої води і на-

гривають вміст на електричній плитці до кипіння при постійному перемішуванні. Після заварювання знімають з вогню і охолоджують.

У чисту конічну колбу місткістю 100 мл, заздалегідь висушену впродовж 30 хв. у сушильній шафі при  $105 \pm 2$  °С, наливають 100 мл завареного клею. Колбу закривають ватяною пробкою, переносять в термостат і витримують 3 доби при 35–38 °С, після чого не повинно бути ознак цвілі. Випробування можна проводити при 18–30 °С впродовж 10 діб.

### **Оформлення роботи**

Під час оформлення роботи у лабораторному журналі необхідно вказати тему та мету роботи, описати методику визначення потрібних властивостей клею. Написати схему реакції отримання полімерної основи клею та процесу затверднення клею. Виконати розрахунок досліджених властивостей клею.

### **Контрольні запитання**

1. Якими властивостями характеризуються полімерні клеї?
2. Якими методами визначається в'язкість клеїв?
3. Як визначається життєздатність і час затверднення клеїв?
4. Якими методами можна оцінити адгезію клеїв?
5. Як визначається міцність клею при відриві?

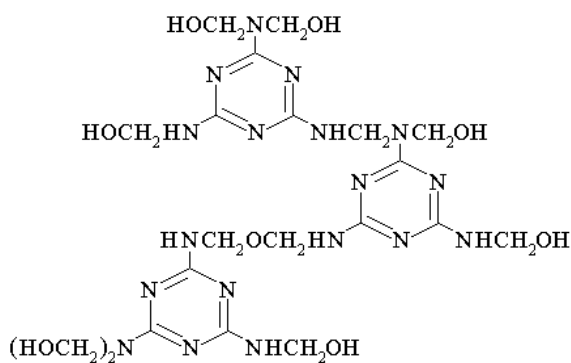
## 2. КЛЕЇ НА ОСНОВІ РЕАКТОПЛАСТІВ

### ТЕОРЕТИЧНА ЧАСТИНА

До клеїв на основі реактопластів належать меламіно- і сечовино-формальдегідні клеї, фенолоформальдегідні клеї, клеї на основі епоксидних олігомерів, термореактивних поліамідів, ненасичених поліефірів [9, 73–77].

Клеї *меламіноформальдегідні* випускають у вигляді плівок, рідких і порошкових клеїв. Рідкі, як правило, є водними або спиртовими розчинами (дисперсії) і часто містять наповнювачі. Тверднуть ці клеї при нагріванні. Як каталізатори використовують кислоти, як модифікатори для поліпшення стійкості клейового шва до розтріскування – фурфуроловий і бутиловий спирти.

Перетворення меламіно-формальдегідних олігомерів у неплавкі та нерозчинні полімери (затверднення) відбувається в нейтральному середовищі при температурах близьких, до 140 °С. Затверднений меламіноформальдегідний полімер має вигляд:



Введення каталізаторів дозволяє значно знизити температуру затверднення. Процес затверднення найінтенсивніше ходить при 100–130 °С при каталітичній дії кислот або їх амонієвих солей. Часто використовують високочастотне тверднення при 90 °С, тривалість тверднення при цьому скорочується до 2 хв.

Термін зберігання клейових плівок (іноді просоченого паперу) – біля 3-х місяців, порошків – біля 2-х років (при 20 °С). Життєздатність рідких клейових смол – біля 30 хв, клеїв з порошкових смол – до 24 годин (при кімнатній температурі).

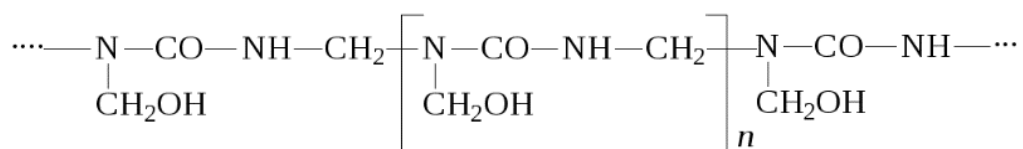
При твердненні застосовують тиск від 0,7 до 1,0 МПа. Витрата клею становить від 0,15 до 2 кг/м<sup>2</sup>. Клейове з'єднання виходить практично безбарвним і характеризується відмінною водостійкістю.

Меламіноформальдегідні клеї застосовують для склеювання деревини, пластмас з деревиною (наприклад, при поверхневій обробці меблів). Клейові з'єднання мають хороші механічні властивості й довгий термін служби.

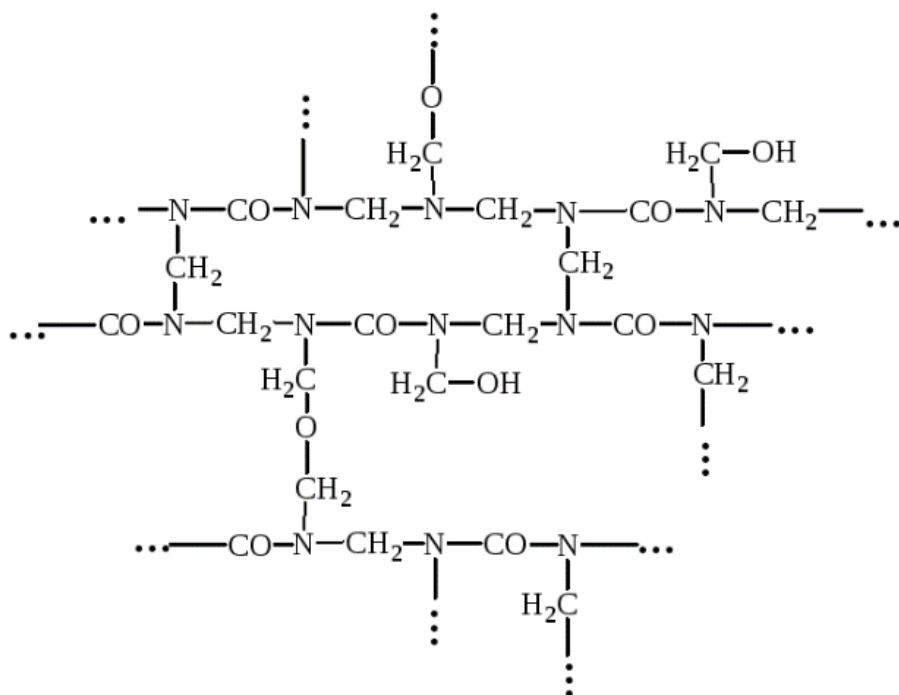
Сечовиноформальдегідні клеї набули більшого поширення завдяки низьким цінам. Проте їх властивості дещо гірші. Оптимальне співвідношення сечовини і формальдегіду при отриманні клейових смол становить 1 : 1,65.

Сечовиноформальдегідні клеї, як правило, двохкомпонентні: вони містять олігомер і твердник (рідкий або порошковатий), який активується водою, що є в клеї. Як твердники найчастіше використовують амонієві солі сильних кислот. Термін зберігання при 20 °С – від 1 до 3 місяців, порошку – майже рік. Життєздатність клею, залежно від вмісту каталізатора і температури середовища, становить до 48 годин.

Якщо реакцію вести в слабколужному, нейтральному або слабко-кислому середовищі (рН = 7–5) при нагріванні, то утворюється полімер, який здатний розчинятися у воді. Такий полімер після знегоднення і нагрівання в кислому середовищі втрачає здатність плавитися. Вважають, що при цьому спочатку утворюється полімер лінійної будови, багатий на метилольні групи, які надають йому значної гідрофільності:

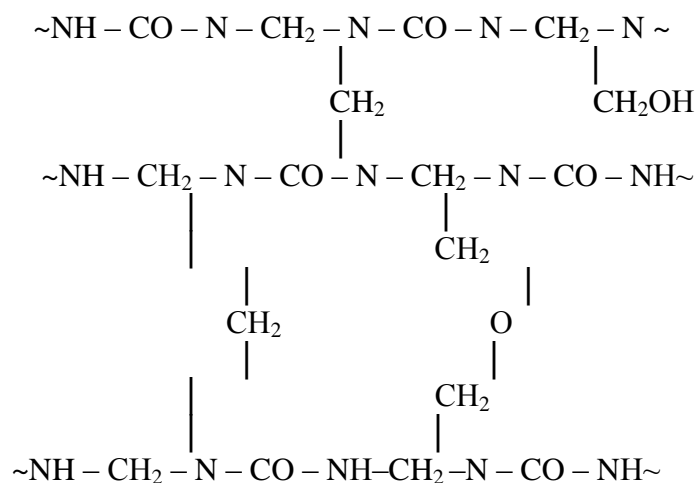


При подальшому нагріванні метилольні групи можуть взаємодіяти з атомами водню іміногруп, що супроводжується утворенням метиленових місточків між лінійними макромолекулами. Метилольні групи можуть також реагувати між собою, утворюючи ефірні зв'язки, при цьому полімер лінійний перетворюється в полімер тривимірний, тобто з просторовою будовою. Такий полімер не здатний плавитись і розчинятись.



Процес тверднення полімеру супроводжується виділенням води і формальдегіду. Наявність у полімері деякої кількості метилольних груп ( $-\text{CH}_2\text{OH}$ ) пояснює схильність сечовиноформальдегідних пластмас утримувати воду (деяке набрякання у воді).

Затверднення карбамідоформальдегідного олігомеру з утворенням тривимірного просторового полімеру здійснюється завдяки наявності в молекулах олігомерів вільних метилольних груп. Структура зшитого карбамідоформальдегідного полімеру має вигляд:



Для тверднення доцільно використовувати преси з високочастотним обігрівом. Процес тверднення в них ходить від 1 до 3 хв. при 120 °С і тиску до 1,6 МПа; витрата клею – біля 0,1 кг/м<sup>2</sup>.

Застосовують сечовиноформальдегідні клеї для тих же цілей, що і меламінові. Міцність клейового шва деревини сягає 70 МПа.

*Фенолоформальдегідні* клеї за обсягом виробництва відносяться до найпоширеніших. Вони бувають двох типів. Перші є *високов'язкими фенолоформальдегідними смолами*, що тверднуть завдяки кислим каталізаторам (як правило, рідким). Термін зберігання при 20 °С до 6 місяців; життєздатність клею – від 1 до 6 год при температурі близько 30 °С – всього 15–90 хв., тривалість тверднення при 20 °С не менше 1 год, при 30 °С – близько 15 хв.

Залежно від природи і співвідношення компонентів, а також від застосовуваного каталізатора фенолоформальдегідні олігомери ділять на два види:

- 1) термореактивні, або резольні;
- 2) термопластичні, або новолачні.

Резольні олігомери при нагріванні або тривалому зберіганні переходять у неплавкий і нерозчинний стан, а новолачні олігомери термопластичні і можуть зберігати плавкість і розчинність при тривалому зберіганні, а також при нагріванні до 20 °С.

Резольні олігомери при переході з плавкого розчинного стану в неплавкий і нерозчинний проходять три стадії, які характеризують їх стан:

1) стадія А – *резолі*. Плавляться при нагріванні і розчиняються в спирті, ацетоні, у водних розчинах лугів.

2) стадія В – *резитолі*. Утворюються при нагріванні або тривалому зберіганні резолів, являють собою суміш резольного олигомеру і високомолекулярних неплавких і нерозчинних з'єднань. Вони нерозчинні в спирті і ацетоні, не плавляться, але розм'якшуються при нагріванні.

3) стадія С – *резити*. Містять в основному тривимірні високомолекулярні сполуки. Вони не плавляться і не розм'якшуються при нагріванні, не розчинні і не набухають ні в яких розчинниках.

У макромолекулах резольного олигомеру присутні метилольні групи, які дозволяють вступати макромолекулам в подальші реакції поліконденсації між собою.

Під впливом нагрівання відбувається процес затверднення олигомерів з виділенням води і утворенням молекул тривимірної структури резиту (рис. 2.1).

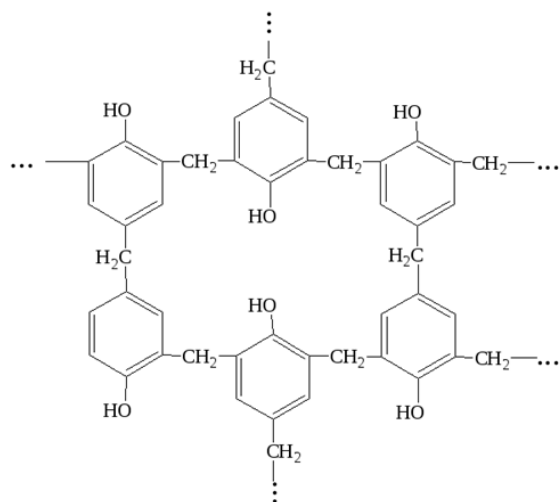
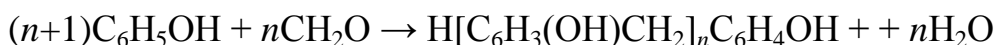


Рисунок 2.1 – Структура резиту

Процес тверднення може відбуватися в умовах нормальної температури, але тривалий час (від 6 місяців до 1 року).

Новолачні олігомери створюються таким чином:



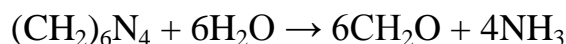
Молекули новолачних олігомерів, на відміну від резольних, не містять метилольних груп і тому не здатні вступати в реакцію поліконденсації між собою і не утворюють просторових структур.

Новолачні олігомери можуть бути переведені в неплавкий і нерозчинний стан шляхом обробки їх формальдегідом, параформом або найчастіше гексаметилентетраміном (уротропіном)  $(\text{CH}_2)_6\text{N}_4$  при підвищеній температурі.

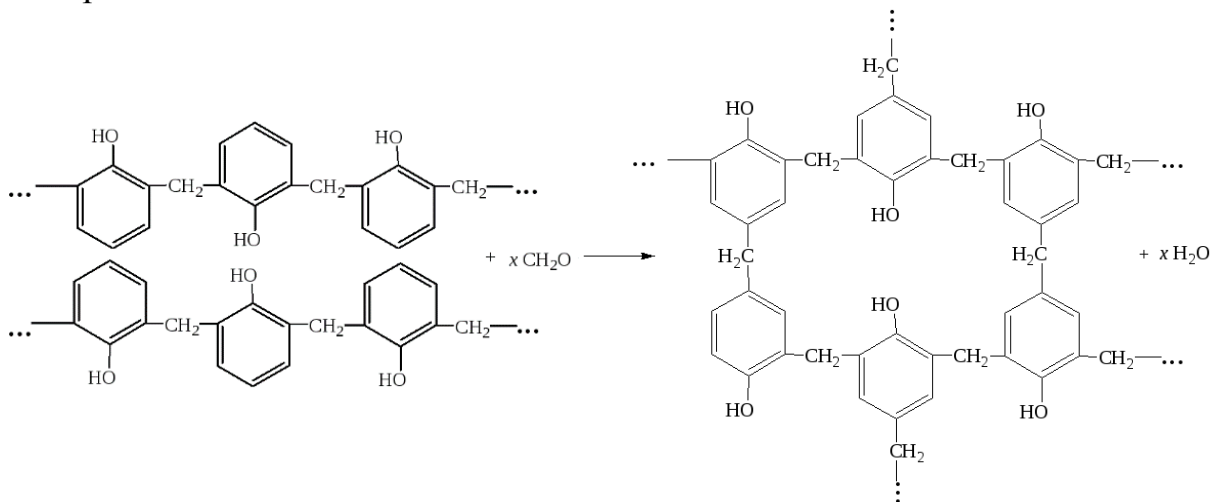
При підвищеній температурі відбувається розкладання уротропіну. Продукти розкладання реагують з молекулами олігомерів, в результаті чого між молекулами спочатку утворюються діметиленімінові і триметиленімінові містки.

Вони не термостабільні і розкладаються з виділенням аміаку і формальдегіду, а між молекулами новолачних олігомерів утворюються метиленові містки  $-\text{CH}_2-$  і термостабільні зв'язки  $-\text{CH}=\text{N}-\text{CH}_2-$ . В результаті утворюється полімер з просторовою структурою молекул, неплавкий і нерозчинний в органічних розчинниках.

Процес тверднення, тобто перетворення полімеру лінійної будови в полімер просторової будови, схематично можна подати в такому вигляді:



Побічним продуктом цієї реакції є аміак, який відіграє роль каталізатора.



Клеї *гарячого тверднення* поставляють, як правило, у вигляді порошків або розчинів в спирті, ацетоні або у водноспиртових розчинах; іноді їх випускають плівковими. Часто в такі клеї вводять різні наповнювачі. Термін зберігання порошків від 1-го до 2-х років, плівок і розчинів – біля 1 року (при 20 °С). Відкрита витримка при 20 °С становить від 1 до 24 год. Тривалість тверднення при 100–150 °С і тиску 0,7–1,35 МПа – 5 хв. Смоли гарячого тверднення застосовують для склеювання деревини (фанери) і для отримання модифікованих клеїв для склеювання металів та їх комбінацій з іншими матеріалами.

При твердненні протікає реакція поліконденсації з виділенням води. Це слід враховувати при виборі способу тверднення й устаткування. При склеюванні деревини необхідний високий тиск (0,7–1,2 МПа) і витрата 0,05–0,3 кг/м<sup>2</sup>. Затверднені клейові з'єднання перед використанням витримують від 1 до 7 діб. В цей час відбувається не тільки зниження внутрішніх напруг, але й видалення газоподібного формальдегіду. При склеюванні металів, як правило, використовують модифіковані фенолові клеї, наприклад вінілфенольний, оскільки фенолоформальдегідні клеї тверднуть завдяки кислим каталізаторам, після тверднення дуже тверді й крихкі. Крім того, слід брати до уваги високу кислотність цих клеїв (рН досягає 2,5), яка може викликати корозію субстрату, а також устаткування для нанесення клею і склеювання.

Клеї на основі *епоксидних олигомерів* застосовуються для склеювання металів, реактопластів, скла та інших субстратів (табл. 2.1). Перший епоксидний клей був одержаний в Швейцарії в 1938 р. з бісфенолу А та



епіхлоргідрину. Залежно від співвідношення вихідних речовин при синтезі та характеру реакційного середовища утворюються олігомери з молекулярною масою від 350 до 10000, у сироподібному або твердому стані, що містять різну кількість епоксидних і гідроксильних груп [76–79].

Таблиця 2.1 – Порівняльна оцінка\* різних зв'язних для клеїв

Зв'язне	Адгезія, бал						Стійкість, бал		
	до паперу	до деревини	до металів	до кераміки	до гуми	до води	до розчинників	до лугів	до кислот
Алкідні смоли	6	7	5	6	7	7	2	2	5
Епоксидні смоли	10	10	8	8	8	8	9	9	8
Фенопласти	9	8	2	6	7	8	10	7	8
Фуранові смоли	8	7	1	8	7	7	10	10	8
Меламінові смоли	10	10	2	2	2	7	9	5	5
Нітрат целюлози	5	3	1	5	5	3	2	2	4
Поліефірна смола	6	8	2	5	7	7	6	1	6
Поліакрилати	3	4	3	5	6	8	2	5	7
Полівінілацетат	8	7	7	7	3	3	3	4	6
Полівінілхлорид	5	7	6	7	6	8	6	10	9
Полівініліденхлорид і його кополімери	4	7	6	7	7	8	7	8	9
Поліуретани	8	10	10	9	10	7	8	4	4
Силікони	4	6	7	7	8	10	7	6	10

\* 1 – нижчі значення, 10 – вищі.

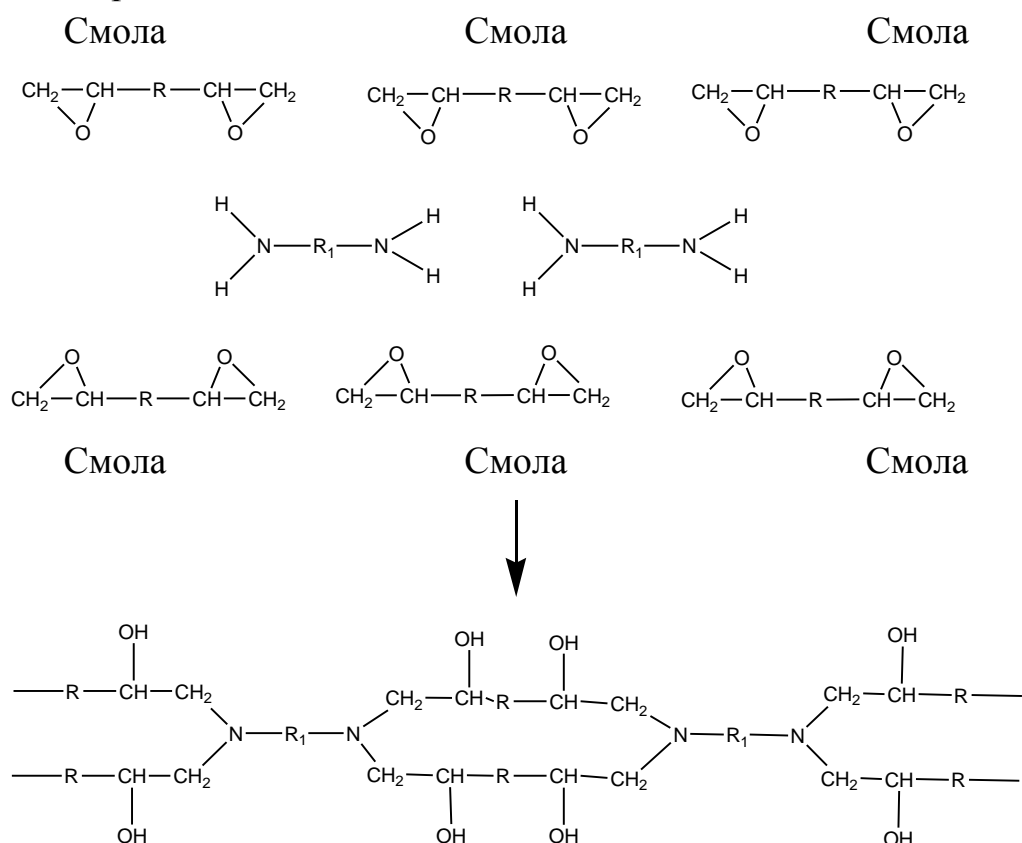
Для тверднення епоксидних клеїв раніше використовували фталевий ангідрид, в даний час головним чином – поліетиленполіаміни, такі як етилендіамін, діетилентріамін, триетилентетраамін та ін. Їх можна застосовувати при кімнатній і підвищеній температурах. Крім того, застосовують (при підвищеній температурі) різні ароматичні аміни (*n*-фенілендіамін, метилендіанілін), а також аміді димеризованих жирних кислот (аміноамід L190, версаміди), ангідриди кислот (ангідрид піромелітової кислоти та ін.) [88, 89].

Для тверднення епоксидних клеїв при 25–60 °С застосовують діетилентріамін, діпропілентріамін, триетилентетраамін, моноціандіетилентріамін, діціандіетилентріамін і аміноаміді; для тверднення при

80–200 °С – фталевий ангідрид, діціандіамід, діамінодіфенілметан, *m*-фенілендіамін, малеїновий ангідрид.

Механізм тверднення амінами та ангідридами :

*Тверднення амінами.* Спосіб тверднення епоксидних олігомерів за допомогою поліамінів являє особливий інтерес, оскільки шляхом їх підбору вдається отримати композиції, які тверднуть як при нагріванні, так і на холоді. Основною особливістю тверднення епоксидних олігомерів є утворення неплавких і нерозчинних продуктів без виділення будь-яких летких речовин. Продукти реакції являють собою поліоксіаміни. Тверднення проходить за такою схемою:



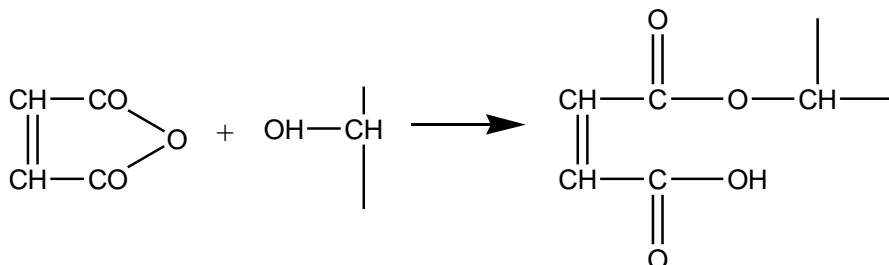
З різних поліамінів найбільш придатні ті, які містять не менше двох первинних аміногруп. При застосуванні їх досягаються найкращі результати відносно твердості, хімічної стійкості і швидкості тверднення. Вторинні діаміни утворюють тільки лінійні ланцюги, а третинні аміни придатні як каталізатори тверднення лише при нагріванні, викликаючи реакцію полімеризації по епоксигрупам.

При твердненні на кожен епоксидну групу повинен доводитися один активний атом водню. Це дозволяє визначити необхідну стехіомет-

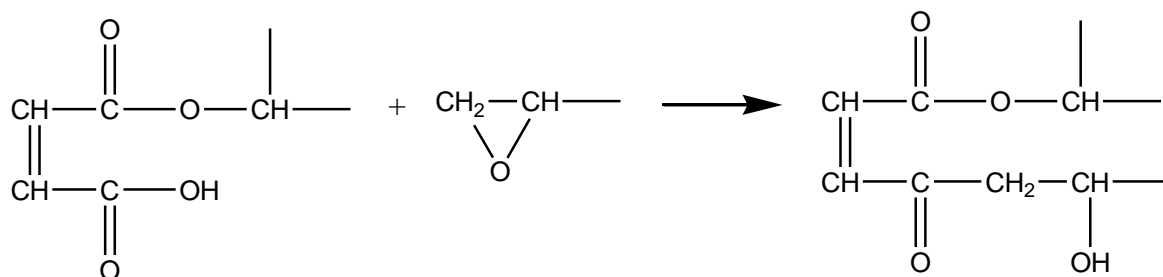
ричну кількість поліамінів. Застосований амін значно впливає на реакцію тверднення епоксидних олігомерів і властивості кінцевого продукту.

*Тверднення ангідридами:*

Процес тверднення визначається в основному двома реакціями. Спочатку ангідрид реагує з OH-групою епоксидного олігомеру; при цьому розкривається кільце ангідриду і утворюється карбоксильна група:



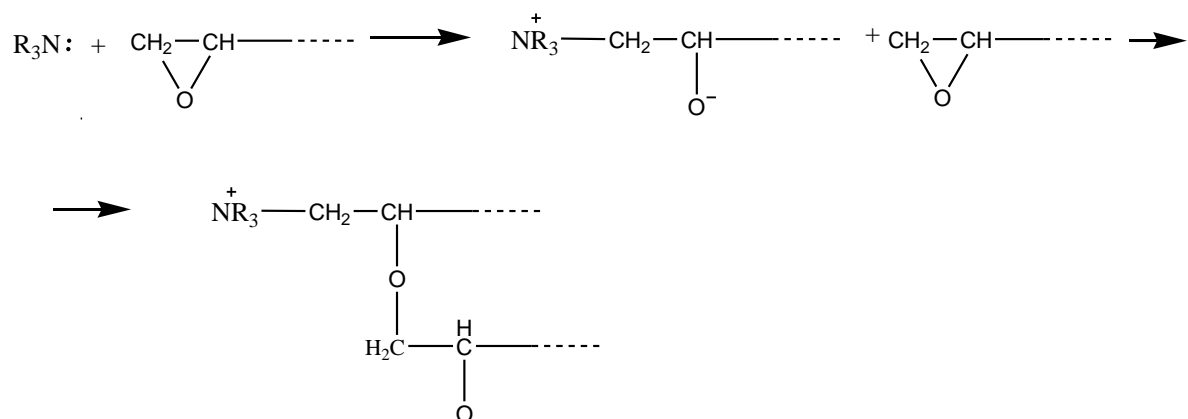
А потім карбоксильна група розкриває епоксидне кільце другої молекули олігомеру:



Знову гідроксильна група, що утворилась, взаємодіє з молекулою ангідриду і т. ін. В результаті таких реакцій утворюється твердий полімер тримірної структури.

З успіхом використовують аніонні твердники (комплекс трифтористого бору  $\text{BF}_3$ ), придатні перш за все для тверднення низькомолекулярних епоксидних олігомерів. Аніонні твердники сприяють протіканню тверднення з великою швидкістю навіть при температурах нижче  $0^\circ\text{C}$ . Тому часто потрібно їх модифікувати, щоб вони діяли повільніше, оскільки тверднення протягом декількох секунд через технологічні труднощі часто не можна здійснити.

Механізм тверднення аніонними твердниками:



Епоксидні клеї випускають трьох видів: густі *сиропоподібні рідини*; майже пасти, що не містять ні розчинників, ні твердників; *порошки*, звичайно змішані з каталізаторами, які діють при нагріванні; їх наносять або посипанням, або з розчину в ацетоні чи бензол. Вони тверднуть після повного висихання нанесеного шару пресуванням при 120–180 °С; *плівки* – як правило, на розрідженій скло- або синтетичній тканині, вони звичайно містять твердник, який діє при підвищеній температурі [78–80].

До переваг епоксидних клеїв слід віднести, по-перше, те, що вони тверднуть при низькому тиску, і, по-друге, що при твердненні не виділяються токсичні низькомолекулярні продукти, як у разі клеїв на основі амінопластів та фенопластів (формальдегід). Тривалість тверднення залежно від типу твердника складає від 1 хвилини до 48 годин. Можливість змінювати швидкість тверднення за рахунок температури вигідна при використанні епоксидних клеїв на автоматичних лініях. Термін зберігання епоксидів вельми великий – від 3 місяців до 1 року, а при зберіганні близько 5 °С ще більший. Хороший клейовий шов вдалося одержати із смолою СНS епокси 110, що зберігалася при 15 °С навіть більше 5 років.

Епоксидні клеї мають *властивості*, які обумовлюють їх переваги перед іншими клеями:

- 1) висока поверхнева активність і хороше змочування дуже широкого асортименту матеріалів;
- 2) висока когезійна міцність затвердненого клею;
- 3) відсутність летких компонентів, що запобігає небезпеці усадки при твердненні та покращує санітарно-гігієнічні умови роботи;

4) дуже низькі внутрішні напруги в клейовому з'єднанні (навіть у порівнянні з поліефірами, акрилатами та ін.);

5) висока стійкість до повзучості;

6) можливість модифікації різними полімерами, наповнювачами, пігментами та ін.; при необхідності можна змінювати і в'язкість за допомогою реакційноздатних розріджувачів (наприклад, алілгліцидилового і бутилгліцидилового ефірів та ін.).

Залежно від способу тверднення, типу епоксидного клею і субстрату міцність стандартних клейових з'єднань металів при зсуві становить від 10 до 35 МПа, а у разі модифікованих клеїв – ще вище. Модифіковані клеї забезпечують підвищення термостабільності при 250 °С до 2000 годин [90].

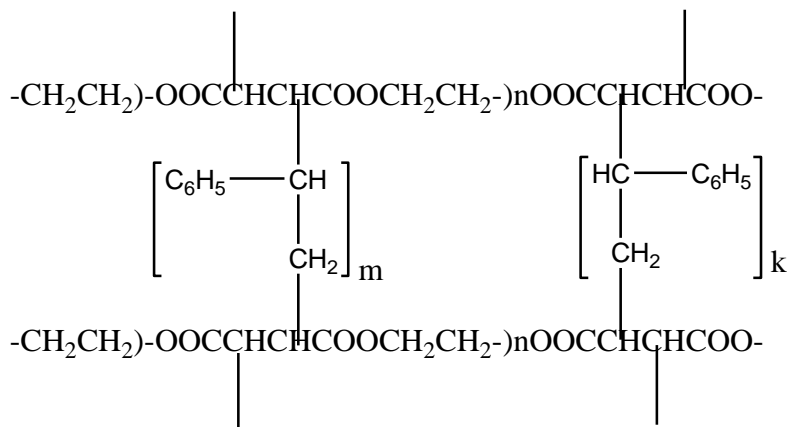
*Поліаміди термореактивні є* полімерами з розгалуженими ланцюгами (на відміну від лінійних термопластів), що містять реакційноздатні аліфатичні первинні аміногрупи (іноді й вторинні). Це похідні насичених двоосновних кислот і поліамінів типу діетилентетраміну або похідні димеризованих ненасичених жирних кислот  $C_{18}$  і поліамінів. Ці поліаміди часто називають низькомолекулярними поліамідами, або версамідами. Вони є високов'язкими рідинами темного кольору і використовуються головним чином для модифікації епоксидних і фенольних клеїв. Їх застосовують як затверджуючі реагенти для епоксидних олігомерів, причому полімери на основі двоосновних насичених кислот (адипінової, себацінової, ізофталевої, терефталевої) ефективніші, ніж похідні димеризованих жирних кислот. Версаміди додають клеям еластичність і водостійкість.

*Ненасичені поліефіри* – це, як правило, рідкі високов'язкі смоли, які розбавляють реактивними розчинниками (стиролом), завдяки чому отримують смолу з в'язкістю від 70 до 1000 Па·с, одночасно знижується крихкість полімеру в затвердненому стані. Тверднуть вони за допомогою пероксидів, часто використовуються прискорювачі.

За механізмом полімеризації проходить тверднення ненасичених поліефірів. Одержання і схему тверднення олігоефірмалеїнатів в присутності стиrolу можна подати таким чином:



Одержаний поліетиленглікольмалеїнат при співполімеризації зі стиролом утворює зшитий полімер:



Поліефірні смоли, що є продуктами конденсації багатоосновних кислот і багатоатомних спиртів, можуть бути використані для приготування клеїв, призначених для склеювання склопластиків, приклеювання металу до скла, азбесту до міді, алюмінієвої фольги до пробки та ін. [81]. Адгезійні властивості поліефірів обумовлені наявністю в молекулі полімеру карбоксильних і гідроксильних груп.

Великий інтерес являють склеювальні композиції з ненасичених поліефірів та їх кополімерів з деякими мономерами. Найчастіше для цих цілей застосовують поліефіри малеїнової кислоти і поліетиленгліколей, а як сомономери – стірол, вінілацетат, метилметакрилат, алілові ефіри дикарбонових кислот та ін. Лінійні поліетиленглікольмалеїнати, реагуючи з цими мономерами, утворюють полімери, що мають хорошу адгезію до неметалевих матеріалів, головним чином до пластичних мас і особливо до склопластику.

Клейова композиція ДГМС є продуктом взаємодії ненасиченого поліефіру зі стиролом. Вона придатна для застосування як заливочна та одночасно клейова маса. Композицію готують перед застосуванням, змішуючи поліефір ДГМ (75 %) зі стиролом (25 %) і пероксидом бензоїлу (0,5–1 % від маси композиції). Для зменшення усадки і запобігання виникнення тріщин при заливці та склеюванні до складу композиції може

бути введений наповнювач, наприклад, подрібнений кварцевий пісок. Твердне композиція при підвищеній температурі. Для склеювання досить витримати клейове з'єднання при 60–100 °С протягом 2–5 год під тиском 0,1–0,3 МПа. Міцність при зсуві клейового з'єднання дюралюмінію на клеї ДГМС (з 0,5 % пероксидом бензоїлу) становить 10 МПа при 20 °С, 4,5 МПа при 60 °С і 1,8 МПа при 100 °С.

Для виготовлення клеїв, здатних швидко тверднути при кімнатній температурі, запропоновано ненасичені полієфіри, що містять третинний атом азоту. Як другий компонент застосовують стірол або полієфіракрилати. Ініціатором служить пероксид бензоїлу. Полієфірний клей ТМ-60 одержується шляхом розчинення в метиленхлориді смоли ТФ-60, що являє собою полієфір на основі етиленгліколю, терефталевої та себацінової кислот [81]. Клей призначається для склеювання поліетилентерефталатної плівки. Клейові з'єднання на цьому клеї забезпечують роботу виробів в інтервалі температур від мінус 150 до 100 °С. При склеюванні клей наносять на обидві поверхні і накочують роликком, нагрітим до 150–170 °С. Клейові з'єднання прозорі, масло-, водо- і морозостійкі.

Для склеювання поліетилентерефталатної плівки придатна також полієфірна клейова композиція С-25 [84].

Для приклеювання вовняної, скляної та бавовняної теплоізоляції до металевих поверхонь придатний клей марки АМК, що є композицією на основі полієфірної смоли, сикативу і органічного розчинника. Термін зберігання 1 рік. Витрата клею 180–200 г/м<sup>2</sup> при нанесенні в 2 шари. Для склеювання рекомендується один з таких режимів: 1) при 15–35 °С тривалість висихання першого шару – 2 год, другого шару – 24 год; 2) при 70–100 °С – 6–8 год.

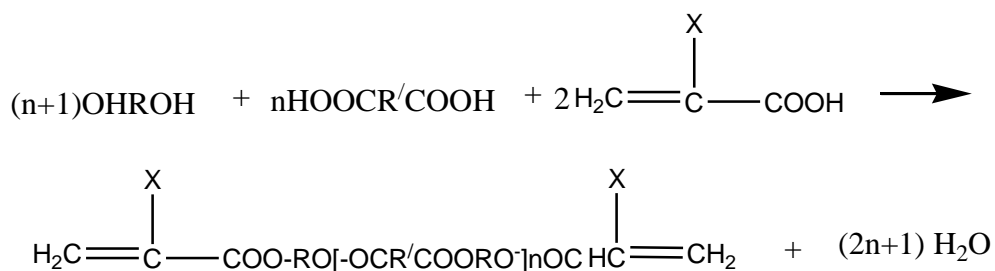
Для склеювання оптичних виробів запропоновані клейові композиції, що являють собою суміші ненасичених полієфірних і епоксидних смол. Описано клеї, що складаються з полієфіру ПН-3, смоли ЕД-20 і поліетиленглікольмалеїнатадипінатфталату (продукт АФ). Ініціаторами запропоновані пероксиди і гідропероксиди; прискорювачами можуть служити диметиланілін, нафтенат кобальту. Твердниками є малеїновий або метилтетрагідрофталевий ангідриди. Клеї тверднуть при кімнатній температурі [91].

Для отримання клеїв можуть застосовуватися композиції з полієфірамідів, що тверднуть за допомогою поліізоціанатів. Лінійні продукти, що утворюються в результаті конденсації адипінової кислоти з етиленгліколем і моноетаноламіном, поєднують з гексаметилендіізоціанатом і тверднуть в присутності формальдегіду при підвищених температурах. Прискорювачами процесу є продукти конденсації амінів з нормальдегідом [86]. Розроблена клейова композиція на основі смоли ПН-1 (100 мас.ч.), гідропероксиду ізопропілбензолу (3–4 мас.ч.) і нафтенату кобальту.

Клейові з'єднання металів, отримані при склеюванні композиціями на основі ненасичених полієфірних смол, можуть тверднути при кімнатній температурі, якщо одну з поверхонь, що склеюються обробити розчином ферроцену (прискорювач) в трихлоретилені з подальшим видаленням розчинника, а на іншу поверхню нанести шар із суміші смоли з пероксидом бензоїлу.

Запропоновано ненасичені полієфірні азотвміщуючі клеї, які не потребують застосування стиролу, придатні для роботи при 100 °С; клейові з'єднання сталі мають міцність при зсуві 10–12 МПа при 20 °С. Композиції можуть служити як прискорювачі затверднення звичайних полієфірних смол, що не містять стиролу [86].

Утворення *полієфіракрилатів* у загальному вигляді може бути описане рівнянням:



де R – залишок гліколю, R' – залишок двоосновної кислоти, X – H або CH<sub>3</sub>.

Процес тверднення з невисокою швидкістю проходить навіть при зберіганні сумішей, тому для підвищення їх стабільності при зберіганні до них вводять інгібітор полімеризації (як правило, гідрохінон).

Тверднення ненасичених полієфірів проходить за радикальним механізмом, тому в суміші при твердненні вводять ініціатори, які є джерелом вільних радикалів і вони ініціюють цепну реакцію полімеризації.



Вільні радикали можуть утворюватися з пероксидів або інших нестабільних з'єднань, наприклад, азоз'єднань. Для збільшення швидкості їх розкладання в композицію додатково вводять активатори (протомори.)

Найчастіше ненасичені полієфіри застосовують у виробництві шаруватих пластиків. При цьому як адгезійні ґрунти (аппрети) використовують силани, що підвищують адгезію полієфірної смоли до склотканини. В невеликій кількості ці смоли застосовують для отримання клеїв, які звичайно містять мінеральні або металеві наповнювачі. Термін зберігання при 20 °С полієфірної смоли – близько 2-х років, суміші з прискорювачем – не більше 3 міс. При склеюванні потрібна відкрита витримка від 5 хв до 24 год залежно від твердника і температури. Тривалість тверднення становить від 5 хв до 1 год при температурі від 20 °С до 110 °С і тиску від 0,1 МПа до 1,5 МПа. Швидкість тверднення деяких полієфірів може уповільнити дія кисню повітря. Витрата клею, залежно від в'язкості та з урахуванням вмісту наповнювача, становить від 0,05 до 1,5 кг/м<sup>2</sup>.

Полієфірні клеї характеризуються середніми значеннями міцності, тепло- та хімічною стійкістю (теплостійкість звичайно не перевищує 100 °С). Деякі клеї негорючі або мають знижену горючість. Вони відрізняються відносно хорошою стійкістю до води і розчинників.

Ненаповнені полієфірні клеї характеризуються досить високою усадкою при твердненні. Тому вони не придатні для склеювання металів, хоча мають до них задовільну адгезію (за винятком клеїв на основі похідних ізофталевої кислоти).

Полієфірними клеями можна склеювати деревину, а наповненими – кераміку, бетон, іноді деревину з бетоном. Міцність клейового шва в цих випадках становить 2–22 МПа.

Ненасичені ефіри з третинним атомом азоту, які мають здатність швидкого тверднення при кімнатній температурі, також використовуються для виготовлення клеїв.

Стирол або полієфіракрилати зазвичай застосовують як другий компонент. Ініціатором тут виступає пероксид бензоїлу (табл. 2.2).

Таблиця 2.2 – Склад, властивості та режими тверднення клеїв на основі поліефіру ПН-1

Склад композиції, мас. ч. на 100 мас. ч. ПН-1				Життє-здатність при 17–18 °С	Умови тверднення		Руйнівне напруження при зсуві при 20 °С, МПа		
Гіпериз	Пероксид* бензоїлу	Нафтенат кобальту	Диметил-анілін		Температура, °С	Термін, хв..	через 1 год після зняття тиску	через 3 доби після зняття тиску	після 6 міс. перебування у воді
3	–	8	–	2 ч 20 хв	80	20	7,6	8,4	7,5
1	–	8	0,02	4 ч 15 хв	18–20	24 год	–	7,0	7,2
–	5	–	–	Більше 6 год	80	30	8,4	8,2	7,5
–	–	–	–	–	80	20	8,0	8,0	7,2

\* 50%-на паста

## ПРАКТИЧНА ЧАСТИНА

### Лабораторна робота 2.1

#### Одержання клею на основі сечовиноформальдегідного олігомеру

*Вихідні матеріали:* сечовина, формалін 40%-й, 40%-й розчин їдкого натру, сухий хлористий амоній.

*Устаткування, прилади:* тригорла колба зі зворотним холодильником, механічна мішалка, термометр, рН-метр, воронка для насипання сечовини, колба на 250 мл, пластини з алюмінієвого сплаву марки Д16Т розміром 60 × 20, товщиною 0,2–2,0 мм, які склеюються між собою внапуск, шкурка шліфувальна К 36, вантаж або станок для притиску склеєних зразків, термостат, розривна машина типу РПУ-1.

#### Методика роботи

Склад клею, мас. %: сечовина – 25 г; формалін 40%-й – 50 г; 40%-й розчин їдкого натру – 1 г, сухий хлористий амоній.

Формалін та їдкий натр вміщують в тригорлу колбу, включають механічну мішалку, за допомогою воронки загрузають 25 г сечовини, нагрівають при 85–90 °С протягом 2-х годин. В процесі реакції рН розчину

зменшується до 6–7. Отриманий рідкий розчин охолоджують і, якщо потрібно, визначають вміст сечовини.

Для виготовлення клею отриманий рідкий розчин зважують на технічних терезах і потім змішують із сухим хлористим амонієм з розрахунку 1 % від маси клею. Життєздатність клею визначається часом, протягом якого клей зберігає свої клеючі властивості. Потрібно також визначити адгезійні властивості клею та сухий залишок (див. п. 1.8).

### **Оформлення роботи**

Під час оформлення роботи у лабораторному журналі необхідно вказати тему та мету роботи, описати методику синтезу сечовиноформальдегідного (СФ) олігомеру та отримання клею на його основі. Написати схему реакції отримання сечовиноформальдегідного олігомери в середовищі лугу та процесу його затверднення. Записати показники життєздатності клею, сухого залишку та оцінки адгезійних властивостей (див. п. 1.1.5, 1.1.6, 1.1.8, 1.7.4).

### **Контрольні запитання**

1. Яке оптимальне співвідношення сечовини і формальдегіду при отриманні клейових СФ олігомерів?
2. Які речовини є твердниками СФ олігомерів?
3. Як підвищити еластичність СФ клею?
4. Для яких цілей використовують СФ клеї?

## **Лабораторна робота 2.2**

### **Одержання клею на основі фенолоформальдегідного олігомери**

*Вихідні матеріали:* фенол, формалін (37%-й розчин), гідрат оксиду барію.

*Устаткування, прилади:* тригорла колба місткістю 250 мл зі зворотним холодильником, прямий холодильник, механічна мішалка, термометр, фарфорова чашка, вакуум-шафа, пластини з алюмінієвого сплаву марки Д16Т розміром 60 × 20 товщиною 0,2–2,0 мм, які склеюються між

собою внапуск, шкурка шліфувальна К 36, вантаж або станок для притиску склеєних зразків, термостат, розривна машина типу РПУ-1, шкала гнучкості ШГ, смужки з білої жерсті розміром 100 × 10 мм.

### Методика роботи

#### 1. Одержання смоли ВІАМ Б.

Склад клею, мас.ч.: фенол – 100; формалін (37%-й розчин) – 100; гідрат оксиду барію – 2.

В тригорлу круглodonу колбу завантажують фенол і гідрат оксиду барію (попередньо збовтують з 10-кратною кількістю води). При перемішуванні та нагріванні до 65–70 °С компоненти розчиняються, після чого нагрівання припиняють і приливають 37%-й розчин формаліну. При температурі реакційної маси 70 °С нагрів припиняють, тому що за рахунок екзотермічної реакції температура в реакторі продовжує підніматися. При 85 °С мішалку зупиняють і відмічають момент початку кипіння. Реакційна суміш закипає при температурі 97–98 °С, її витримують при кипінні 40 хв, після цього зворотний холодильник переключають на прямий і продукт конденсації зневоджують у вакуумі. Температура в колбі повинна бути в межах 55–65 °С. В процесі зневодження контролюють в'язкість смоли. Проби відбирають через кожні 30 хв до отримання смоли з в'язкістю 200 сП і потім через кожні 10–20 хв до досягнення в'язкості 450 сП. Після цього смолу охолоджують до 30 °С і виливають у тару.

#### 2. Приготування клею холодного тверднення ВІАМ Б-3.

Клейова композиція готується в клеємішалці з водяним охолодженням. В клеємішалку завантажують охолоджену смолу, додають ацетон або етиловий спирт (10 мас.ч. на 100 мас.ч. смоли) та гас (2 мас.ч. на 100 мас.ч. смоли). Всі компоненти ретельно перемішують протягом 10–15 хв до отримання однорідної клейової маси.

Клей ВІАМ Б-3 придатний для склеювання деревини, фанери, шпону та ін.

Необхідно визначити життєздатність клею, адгезійні властивості клею та сухий залишок, еластичність клейової плівки після затверднення (див. п. 1.1.5, 1.1.6, 1.1.8, 1.7.4), а також визначити в ньому вміст вільного фенолу.

### 3. Визначення вмісту вільного фенолу.

*Вихідні матеріали:* спирт етиловий, бромна вода, розчин бромід-бромату, кислота соляна, калій йодистий (10%-й розчин), 0,1 Н розчин натрію сірчановатистокислорогіпосульфїту, дистильована вода, 0,5%-й розчин картопляного крохмалю.

*Устаткування, прилади:* колби місткістю 500 та 1000 мл, колба Ерленмейера місткістю 250 мл з притертою пробкою, ваги, устаткування для титрування.

### Методика роботи

В круглодонну колбу місткістю 500 мл вносять наважку клею (0,5–1,0 г), взяту з точністю до 0,0001 г, додають 20 мл етилового спирту та 150 мл дистильованої води. З колби водяною парою відганяють фенол доти, поки останні проби відгону не будуть цілковито вільні від фенолу (відсутність помутніння при змішуванні відгону з бромною водою). Відгін збирають у мірну колбу місткістю 1000 мл. Після закінчення відгонки колбу з відгоном доповнюють до мітки дистильованою водою і ретельно збовтують. В колбу Ерленмейера місткістю 250 мл з притертою пробкою відбирають 25 мл відгону, додають 25 мл бромід-броматного розчину і 5 мл соляної кислоти з густиною 1190 кг/м<sup>3</sup>.

Суміш збовтують і залишають стояти впродовж 10–15 хв у темному місці. Потім додають 10 мл 10%-го розчину йодистого калію, суміш збовтують і залишають стояти ще 15 хв. Йод, що виділився, відтитрують 0,1 Н розчином гіпосульфїту в присутності індикатора – розчину крохмалю.

Паралельно ставлять контрольний експеримент: в колбу Ерленмейера місткістю 250 мл з притертою пробкою замість випробуваного водного відгону вносять 25 мл спиртоводної суміші, яка готується з 20 мл спирту і 1000 мл дистильованої води. Визначення проводять як в основному експерименті. Вміст вільного фенолу  $X$  (%) розраховують за формулою:

$$X = \frac{(V - V_1) \cdot K \cdot 1000 \cdot 0,001567 \cdot 100}{25 \cdot b},$$

де  $V$  – об'єм 0,1 Н розчину гіпосульфїту, витраченого на титрування контрольного експерименту, мл;  $V_1$  – об'єм 0,1 Н розчину гіпосульфїту, витраченого на титрування випробуваного розчину, мл;  $K$  – коефіцієнт поправки 0,1 Н розчину гіпосульфїту – кількість фенолу, яка відповідає 1 мл точно 0,1 Н розчину гіпо-сульфїту ( $K = 0,001567$ );  $b$  – наважка клею, г.

### **Оформлення роботи**

При оформленні роботи у лабораторному журналі необхідно вказати тему та мету роботи, описати методику синтезу фенолоформальдегідної (ФФ) смоли ВІАМ Б та отримання клею на її основі. Написати схему реакції отримання фенолоформальдегідного олігомеру та його затверднення. Записати показники життєздатності клею та оцінки адгезійних властивостей і сухого залишку, еластичності клейової плівки після затверднення (див. п. 1.1.5, 1.1.6, 1.1.8, 1.7.4), а також вмісту вільного фенолу в клею.

### **Контрольні запитання**

1. Яке оптимальне співвідношення фенолу і формальдегіду при отриманні клейових ФФ олігомерів?
2. Чим відрізняються ФФ олігомери резольного і новолачного типу?
3. В яких умовах затверджуються ФФ олігомери?
4. Для яких цілей використовують ФФ клеї?

### **Лабораторна робота 2.3**

#### **Одержання клею холодного тверднення на основі епоксидного олігомеру**

*Вихідні матеріали:* діфенілолпропан, їдкий натр, епіхлоргідрин, аміній твердник (поліетиленполіамін), дибутилфталат або інший пластифікатор. Для визначення вмісту епоксидних груп: – 0,1 Н розчин їдкого натру, ацетоновий розчин соляної кислоти (свіжоприготовлений –

1 мл х.ч. соляної кислоти з густиною  $1190 \text{ кг/м}^3$  змішують з 40 мл ацетону), 0,1%-й спиртовий розчин метилового червоного місткістю 100 мл.

*Устаткування, прилади:* тригорла колба місткістю 250 мл зі зворотним холодильником, механічна мішалка, крапельна воронка, термометр, ділильна воронка, воронка Бюхнера, пробірка, металева пластина, фарфорова чашка, вакуум-шафа, устаткування для титрування, пластини з алюмінієвого сплаву марки Д16Т розміром  $60 \times 20$  товщиною 0,2–2,0 мм, які склеюються між собою внапуск, шкурка шліфувальна К 36, вантаж або станок для притиску склеєних зразків, термостат, розривна машина типу РПУ-1, піпетка на 10 мл, ваги.

### Методика роботи

#### 1. Одержання епоксидного олігомеру.

Склад компонентів, г: діфенілолпропан – 20; їдкий натр – 7,73; епіхлор-гідрин – 16,2.

В тригорлій колбі розчиняють 5 г їдкого натру в 43,3 мл дистильованої води. В розчин вводять при працюючій мішалці діфенілолпропан. Після його повного розчинення в колбу через крапельну воронку повільно вливають епіхлоргідрин. Суміш поступово протягом 45 хв нагрівають на водяній бані до  $70 \text{ }^\circ\text{C}$ . Потім в колбу додають другу порцію розчину луку (2 г їдкого натру в 6 мл дистильованої води) і продовжують нагрівання ще протягом 30 хв при  $80 \text{ }^\circ\text{C}$ . Після цього вводять у колбу третю порцію розчину луку (0,73 г їдкого натру в 25 мл дистильованої води), підвищують температуру реакції до  $95 \text{ }^\circ\text{C}$  і нагрівають ще 1 годину. Отриманий смолоподібний продукт вилучають з колби, промивають у фарфоровій чашці декілька раз водою, нагрітою до  $50 \text{ }^\circ\text{C}$ , до нейтральної реакції промивних вод. Для вилучення води продукт реакції підсушують у вакуум-сушильній шафі при тиску 500 мм рт. ст. і отримують рідкий епоксидний олігомер.

В ньому визначають *вміст епоксидних груп* за методикою, яка базується на взаємодії епоксигруп з соляною кислотою з утворенням відповідного хлоргідрину.

2. *Визначення вмісту епоксидних груп.* В колбу місткістю 100 мл вносять наважку клею 0,1–0,2 г з точністю до 0,0002 г, додають піпеткою 10 мл ацетонового розчину соляної кислоти. Суміш витримують впро-

довж 2 годин при кімнатній температурі, після чого відтитрують 0,1 Н розчином їдкого натру в присутності індикатора – метилового червоного.

Паралельно проводять контрольний дослід – відтитрують 10 мл ацетонового розчину соляної кислоти.

Вміст епоксидних груп  $x$ , %, розраховують за формулою:

$$x = \frac{(V - V_1) \cdot 0,0043 \cdot 100}{b},$$

де  $V$  – об'єм 0,1 Н розчину їдкого натру, витраченого на титрування ацетонового розчину соляної кислоти, мл;  $V_1$  – об'єм 0,1 М розчину їдкого натру, витраченого на титрування наважки матеріалу, мл;  $b$  – наважка клею, г; 0,0043 – кількість епоксигруп, що відповідає 1 мл точно 0,1 Н розчину їдкого натру.

За результат приймають середнє арифметичне двох паралельних визначень, розходження між якими не повинно перевищувати 0,4 %

3. Склад клею: епоксидний олігомер – 100 г, амінний твердник (поліетиленполіамін) – 10–20, дибутилфталат або інший пластифікатор – 10.

*Одержання клейової композиції.* На технічних терезах зважують розраховану кількість: епоксидного олігомеру, твердника та пластифікатора. Суміш ретельно перемішують скляною паличкою у фарфоровій чашці і витримують протягом 10–15 хв при кімнатній температурі. Клейова композиція готова для використання.

Визначити життєздатність клею, адгезійні властивості та сухий залишок (див. п. 1.1.5, 1.1.6, 1.1.8, 1.7.4, 1.9).

### **Оформлення роботи**

Під час оформлення роботи у лабораторному журналі необхідно вказати тему та мету роботи, описати методику синтезу епоксидного олігомеру та отримання клею на його основі, а також визначення вмісту епоксидних груп. Написати схему реакції отримання та затверднення епоксидного олігомеру.

Записати показники життєздатності клею та оцінки адгезійних властивостей і сухого залишку, а також показник вмісту епоксидних груп.



## Контрольні запитання

1. Як класифікуються епоксидні клеї за способом тверднення?
2. Які твердники використовуються для затверднення епоксидних олігомерів?
3. Як досягнути отримання клеїв з кращими еластичними властивостями?
4. Для яких цілей використовують епоксидні клеї?
5. Як визначається вміст епоксидних груп в епоксидних олігомерах?

## Лабораторна робота 2.4

### Одержання епоксидного клею гарячого тверднення марки Д-2

*Вихідні матеріали:* епоксидний олігомер ЕД-16, малеїновий ангідрид.

*Устаткування, прилади:* склянка місткістю 200 мл, скляна паличка, пластини з алюмінієвого сплаву марки Д16Т розміром 60 × 20 товщиною 0,2–2,0 мм, які склеюються між собою внапуск, шкурка шліфувальна К 36, вантаж або станок для притиску склеєних зразків, термостат, розривна машина типу РПУ-1, віскозиметр ВЗ-4.

### Методика роботи

Склад клею, мас. %: епоксидний олігомер ЕД-16 – 100 г, малеїновий ангідрид – 40 г.

В стакан місткістю 200 мл завантажують епоксидний олігомер ЕД-16 та малеїновий ангідрид. Суміш перемішують до однорідності.

Визначають умовну в'язкість, життєздатність, адгезійні властивості клею та сухій залишок (див. п. 1.1.5, 1.1.6, 1.1.8, 1.7.4, 1.9).

При підготовці зразків для визначення адгезійних властивостей при вторинному нанесенні клею на алюмінієві підложки зразки витримують на повітрі «до відлипу» і далі впродовж 30 хв у термостаті при 85–90 °С, потім температуру в термостаті підвищують до 125–130 °С, не виймаючи зразків, і при цій температурі витримують їх впродовж 30 хв, а потім

зразки виймають. Витрати клею при двохкратному нанесенні на поверхню, що склеюється, у перерахунку на суху речовину становлять 80–100 г на 1 см<sup>2</sup>. Склеювання зразків проводять при тиску пресу 1,0–1,5 МПа, температурі 200 ± 5 °С впродовж 2 годин. По закінченні вказаного часу обігрів вимикають і зразки охолоджують в термостаті до 50 °С.

### **Оформлення роботи**

Під час оформлення роботи у лабораторному журналі необхідно вказати тему та мету роботи, описати методику синтезу епоксидного олігомеру та отримання клею на його основі. Написати схему реакції отримання та затверднення епоксидного олігомеру.

Записати показники життєздатності клею, умовної в'язкості та оцінки адгезійних властивостей і сухого залишку (див. п. 1.1.3, 1.1.5, 1.1.6, 1.1.8, 1.7.4).

### **Контрольні запитання**

1. Як класифікуються епоксидні клеї за способом тверднення?
2. Які твердники використовуються для затверднення епоксидних олігомерів?
3. Як досягнути отримання клеїв з кращими еластичними властивостями?
4. Для яких цілей використовують епоксидні клеї?
5. Як визначається вміст епоксидних груп в епоксидних олігомерах?

## **Лабораторна робота 2.5**

### **Одержання клею на основі ненасиченого полієфіру**

*Вихідні матеріали:* ненасичений полієфір (продукт, одержаний в результаті взаємодії стиролу з ненасиченим полієфіром), стирол, пероксид бензоїлу, кварцевий пісок.

*Устаткування, прилади:* склянка місткістю 200 мл, скляна паличка, пластини з алюмінієвого сплаву марки Д16Т розміром 60 × 20 товщина 0,2–2,0 мм, які склеюються між собою внапуск, шкурка шліфувальна К 36, вантаж або верстат для притиску склеєних зразків, термостат, розривна машина типу РПУ-1, шкала гнучкості ШГ, смужки з білої жерсті розміром 100 × 10 мм.

## Методика роботи

Склад клею, %: полієфір ДГМ – 75, стірол – 25, пероксид бензоїлу – 0,5–1,0, кварцевий пісок – 10.

Готується дана композиція перед застосуванням. Для цього змішують полієфір ДГМ (75 %) разом зі стіролом (25 %), а також пероксидом бензоїлу (0,5–1,0 % від загальної маси композиції). Подрібнений кварцевий пісок (10 % від загальної маси композиції) застосовується як наповнювач для того, щоб зменшити усадку і запобігти виникненню тріщин в процесі склеювання. Тверднення композиції відбувається при підвищених температурах. Для склеювання клейове з'єднання потрібно витримати при температурі 60 °С–100 °С протягом 2–5 годин, тиск – 0,1–0,3 МПа.

Визначити життєздатність клею, провести оцінку адгезійних властивостей та еластичності клейової плівки, а також визначити показник сухого залишку (п. 1.1.5, 1.1.6, 1.1.8, 1.7.4).

## Оформлення роботи

Під час оформлення роботи у лабораторному журналі необхідно вказати тему та мету роботи, описати методику отримання полієфірного клею та реакції його тверднення. Записати показники життєздатності клею, оцінки адгезійних властивостей та еластичності клейової плівки, а також значення сухого залишку.

## Контрольні запитання

1. Які реакційноздатні групи є в ненасичених полієфірах?
2. Для яких цілей використовують ненасичені полієфіри?
3. Якими позитивними властивостями відрізняються ненасичені полієфіри?
4. Як тверднуть ненасичені полієфіри?

### 3. МОДИФІКОВАНІ ТЕРМОРЕАКТИВНІ КЛЕЇ

#### ТЕОРЕТИЧНА ЧАСТИНА

Для поліпшення властивостей клеїв у ряді випадків їх одержують з полімерів двох типів – найчастіше термореактивного і термопластичного, або еластомерного. Інколи зустрічаються й трьохкомпонентні суміші. У модифікованих клеїв крихкість термореактивної основи знижується завдяки присутності термопласту або еластомеру, тоді як повзучість, недостатньо високу хімічну стійкість і теплостійкість останніх покращує реактопласт. Існують і комбінації реактопласт-реактопласт, наприклад фенолоепоксидні або епоксисиліконові клеї. Сучасний асортимент модифікованих клеїв можна розділити на дві групи за типом термореактивної основи: модифіковані фенолові і модифіковані епоксидні клеї [88].

*Термореактивні фенолоформальдегідні клеї, модифіковані поліхлоропреном.* Фенолоформальдегідні смоли (іноді модифіковані резорцинами) застосовують в суміші з синтетичними, головним чином хлоропреновими (нео-преновими), каучуками. Їх постачають у вигляді в'язких рідин, що містять розчинники (толуол, кетон або змішані розчинники) й у вигляді плівок на скляній або поліамідній основі. Термін зберігання рідких смол в герметичних упаковках – від 0,5 до 1 року (при 20 °С), плівкові клеї без упаковки при нормальній температурі зберігаються до 6 міс. Життєздатність рідких клеїв – від 2 до 60 хв. Тверднуть вони при 150–260 °С і тиску 0,35–1,8 МПа, плівкові – протягом 15–30 хв. Рідкі клеї слід підсушити після нанесення при 80 °С, а після з'єднання склеєних частин затверджують при 90 °С і тиску 0,7 МПа протягом 30 хв. Рідкі клеї іноді використовують як адгезійні ґрунти при склеюванні плівковими клеями. Проте рідкі клеї забезпечують нижчу міцність.

Іноді в ці клеї для поліпшення адгезії до деяких металів додають ізоціанати; при цьому досягається міцність до 35 МПа.

*Термореактивні фенолоформальдегідні клеї, модифіковані нітрільними каучуками.* Для отримання таких клеїв застосовують фенолоформальдегідні смоли, одержані з надміром формальдегіду. Клеї одержують в рідкому вигляді – в розчині в толуолі, кетоні або сумішах розчинників, а також у вигляді плівок на скляній або поліамідній основі. Термін збері-

гання в герметичній упаковці при 20 °С – до 1 року, плівок, що зберігаються в холодному приміщенні без упаковки, – до 6 міс., життєздатність рідких клеїв – від 2 до 15 хв, плівок (залежно від температури) – до 90 хв.

*Плівкові* клеї затверджують відразу після збірки з'єднання при 150–260 °С і тиску 0,12–1,8 МПа протягом 15–30 хв. *Рідкі* клеї спочатку підсушують при 80 °С, а потім вже з'єднання затверджують при 90 °С і тиску 0,7 МПа протягом 15–30 хв.

Позитивною якістю цих клеїв є дуже хороша сумісність компонентів, завдяки чому їх можна змішувати в різних співвідношеннях.

Затверднені клеї характеризуються відмінною стійкістю до біологічних впливів, до води, масел, пластифікаторів, багатьох розчинників і розчинів солей. Тривала теплостійкість досягає 150 °С, короткочасна – до 250 °С. На відміну від клеїв, модифікованих поліхлоропреном, фенолонітрильні клеї стають крихкими при мінус 57 °С, що позначається на ударній міцності й опорі зсуву.

При склеюванні металів плівковими клеями досягається міцність при зсуві 14–38 МПа, рідкими – від 2 до 14 МПа. При 250 °С клейовий шов зберігає 30 % початкової міцності при зсуві, що вище, ніж у разі фенольних клеїв, модифікованих поліхлоропреном.

*Термореактивні фенолоформальдегідні клеї, модифіковані поліамідами.* Ці клеї бувають двох типів. Перший – це рідкі клеї, в основному для склеювання металів, що містять як розчинник спирти і фенолові смоли, які є модифікованими версамідами. Другий тип – це клейові плівки, в яких поліамідна (термопластична) основа є носієм фенолоформальдегідної смоли (рідше носієм буває поліамідна рогожка). Є клеї, в яких поліамідна плівка розташовується між шарами фенолоформальдегідної смоли.

Затверджують клеї при нагріванні. Після сушки, яка продовжується 15–30 хв. при температурах до 80 °С, проводять пресування при 220 °С і тиску 70–700 кПа протягом 3 хв.

Ці клеї застосовують для склеювання металів і стільникових конструкцій в літакобудуванні, що працюють при температурах від мінус 60 до 150 °С. Вони відрізняються високою стійкістю до зовнішніх дій, до масел і палива.

*Термореактивні фенолоформальдегідні клеї, модифіковані полівінілацетатами.* Це найстаріші з модифікованих клеїв, велику популяр-

ність яким принесли клеї Рідакс 275 і Пластафенал. З полівінілацеталей для модифікації використовують полівінілформаль і полівінілбутираль. Початкову фенолоформальдегідну смолу одержують при співвідношенні фенолу і формальдегіду від 1: 0,9 до 2.

Ці клеї можуть випускатися у вигляді гомогенної суміші або розчину, іноді, наприклад у разі клею Рідакс, полівінілформаль (формвар) додають окремо у вигляді порошку. Проте приготування гомогенних сумішей досить складне, оскільки потрібно підбирати розчинники для кожного компонента, щоб вони були сумісні, або користуватися універсальним розчинником, наприклад діоксаном. Найчастіше клеї випускають рідкими або у вигляді плівок. Клеї добре зберігаються, забезпечують відмінну міцність при склеюванні металів і трьохшарових конструкцій. Клеї, модифіковані полівінілформалем, тверднуть при температурах до 180 °С і тиску до 3,5 МПа, модифіковані полівінілбутиралем, – при 150 °С і тиску до 2 МПа. Тривалість тверднення приблизно однакова і становить 30 хв.

Міцність клейових з'єднань при зсуві для обох типів клеїв практично однакова і становить 35 МПа, але міцність при віддирі з'єднань на клеях, модифікованих полівінілформалем, набагато вища.

*Модифіковані епоксидні клеї.* Ці клеї є сумішшю рідких фенолоформальдегідних олігомерів з епоксидними олігомерами. Їх поставляють, як правило, у вигляді в'язких рідин, які іноді містять розчинники, а також у вигляді плівок на склотканині. Клеї часто містять наповнювачі, а клеї, що експлуатуються при високих температурах, – й стабілізатори. Термін зберігання клеїв при 20 °С – до 3 міс., життєздатність при 20 °С – звичайно 2–3 год. Тривалість тверднення залежно від умов – до 30 хв.

Процес тверднення залежить від типу клею. Клеї, що містять розчинники, після нанесення і до з'єднання склеюваних частин сушать близько 20 хв при 80–90 °С, потім з'єднують склеювані поверхні і затверджують при 95 °С при контактному тиску протягом 30 хв., потім при тиску 70–400 кПа і при температурі до 165 °С – від 30 хв до 2 год. Іноді проводять додаткове тверднення при цій же температурі близько 60 хв до досягнення максимальної міцності.

Клейові з'єднання характеризуються дуже високою механічною міцністю, відмінною стійкістю до старіння, до дії води, слабких кислот,

гліколей, вуглеводневих розчинників і моторних палив. Клейові шви зберігають свої властивості в інтервалі від мінус 60 до 260 °С, а деякі – при мінус 260 °С.

Клеї у вигляді плівки забезпечують вищі значення міцності, ніж клеї на розчинниках. З економічної точки зору вони доцільні для тривалої експлуатації при температурах вище 160 °С. Цими клеями рекомендується склеювати метали (включаючи мідь, мідні сплави і титан), скло, кераміку й фенопласти. Велике значення вони мають у виробництві стільникових конструкцій, причому рідкі клеї забезпечують вищу міцність при віддирі, а плівкові – при зрізі.

*Епоксидні клеї, модифіковані поліамідами.* До цієї групи належать епоксидні клеї, модифіковані реакційноздатними поліамідами з бічними ланцюгами – версамідами або термопластичними поліамідами типу ПА 6 або ПА 66. У першому випадку – це, як правило, високов'язкі рідини, які при твердненні взаємодіють один з одним з екзотермічним ефектом з утворенням твердої плівки.

Термін зберігання окремих компонентів клеїв першої групи достатньо тривалий, проте після перемішування досить швидко відбувається желатинування, тобто життєздатність клеїв мала.

Тверднення протікає при помірно підвищеній температурі, тривалість тверднення залежить від температури:

•температура, °С	20	40	65	150
•час тверднення, год.	36–48	12–20	3	0,3

Тверднення відбувається при контактному тиску від 20 до 50 кПа.

Основна позитивна якість клеїв – відмінна стійкість до хімічних реагентів, температури і теплових ударів. Крім того, вони зберігають свої властивості й при мінус 100 °С. Їх тривала термостабільність – близько 120 °С. Клеї застосовують для склеювання алюмінієвих сплавів та інших металів, скла, пластмас та їх комбінацій.

Вибір відповідного термопластичного поліаміду для модифікації епоксидних олігомерів через їх недостатню сумісність дуже складний. Добрі результати одержані при використанні терполімерів, які одержують при температурах близько 160 °С із сумішей ПА 6, ПА 6,6 і ПА 6,10. Сумісний з епоксидними олігомерами поліамід можна також одержати алкоксиметилуванням заміщеного поліамідного похідного. Так одержу-

ють, наприклад, метоксиметилполіамід 6,6. При нагріванні епоксидного олімеру з відповідним поліамідом і ароматичними поліамінами або діціандіаміном як твердником одержується відмінний клей. Такі клеї постачають у вигляді плівки, іноді на склотканевій основі, рідко у формі пасти. Зберігати клеї слід при 0 °С, оскільки при 20 °С клей зберігається тільки 6 год.

Тверднення протікає при підвищених температурах і тиску 0,16–0,32 МПа. При 150 °С тверднення продовжується близько 24 год. Клейові з'єднання мають високу міцність при відшаруванні, але можуть використовуватися тільки в температурному інтервалі від мінус 75 до 95 °С, причому при 90 °С міцність значно знижується. Міцність при відшаруванні при 25 °С дорівнює 200 Н/см, а при зсуві досягає 20 МПа.

Епоксидні олігомери, які використовуються для одержання клеїв, модифікують високомолекулярними поліамідами, що являють собою головним чином розчинні (в спиртах, водно-спиртових сумішах та інших розчинниках) лінійні продукти взаємодії аліфатичних дикарбонових кислот з різними діамінами. Для цієї мети використовують, зокрема, поліамід на основі біс (4-аміноциклогексил)-метану і себацинової кислоти з молекулярною масою 1000–35000 [89].

Епоксиполіамідні клеї зазвичай отримують у вигляді плівок методом поливу або на каландрі. Клейові з'єднання на цих клеях відрізняються високою міцністю, що досягає 63 МПа при 20 °С, але недостатньо водостійкі.

Приготування клейової композиції: клейову епоксидно-поліамідну композицію отримують шляхом змішування 60%-го розчину поліамідної смоли в суміші ізопропілового спирту і толуолу (1:1) з 80%-м розчином епоксидної смоли в метилетилкетоні. Співвідношення компонентів 10:7,5. Життєздатність складу 24 год. При склеюванні дається відкрита витримка 30–60 хв; витримка при невеликому (контактному) тиску становить 3 год при 150 °С. Міцність клейових з'єднань вища міцності з'єднань на немодифікованих епоксидних клеях холодного твердіння. Клейові композиції на основі епоксидних смол, модифікованих поліамідом 6,6, придатні для склеювання при нагріванні металевих стільникових конструкцій.

*Епоксидні клеї, модифіковані полісульфідами.* Ці композиції відрізняються високою міцністю й еластичністю. Життєздатність після пере-



мішування компонентів – від 15 хв до 1 год при 20 °С. Вони затверджуються третинними амінами протягом 24 год без нагрівання, при 100 °С і тиску 70–160 кПа – 20 хв. Ці клеї характеризуються відмінною стійкістю до старіння й хімічною стійкістю. Іноді їх можна використовувати при мінус 100 °С, деякі спеціальні марки можуть експлуатуватися навіть при температурі рідкого азоту (мінус 198,5 °С). Проте вони непридатні при температурах вище 40–50 °С.

Клеї застосовують для склеювання металів, кераміки, скла, бетону й деревини. Деякими можна склеювати навіть мідь, яка звичайно піддається корозії.

*Епоксидні клеї, модифіковані поліуретанами.* Це, як правило, пастоподібні композиції, що містять епоксидний олігомер і поліуретан та одночасно діціандіамід як латентний каталізатор. Іноді застосовується алюмінієвий наповнювач. Вони характеризуються тривалим терміном зберігання і життєздатністю. Тверднуть протягом 1 год при 182–185 °С. При нижчих і вищих температурах міцність істотно знижується. Тиск при твердненні 140–200 кПа. Основна позитивна якість клеїв – висока міцність клейових з'єднань при відшаровуванні:

•температура, °С	–73	25	80	120
• $\sigma_{\text{відш}}$ , Н/см...	40	150	70	22

Міцність при віддирі фольги з різних металів досягає (в дужках наведена товщина металу) таких значень:

Метал	$\sigma_{\text{відд}}$ , Н/см
Алюміній (0,61 мм)	22
Мідь (0,67 мм)	186
Сталь (0,48 мм)	88
Титан (1,5 мм)	79

При температурах вищих 80 °С механічні властивості повністю втрачаються.

*Епоксидні клеї, модифіковані силіконами.* Ці клеї поєднують теплостійкість силіконів з механічною міцністю епоксидних клеїв, що визначає їх використання як конструкційних клеїв. Представником таких клеїв є Метлбонд 311, який забезпечує міцність з'єднань неіржавіючої сталі при зсуві, рівну 11,7 МПа. При 40 °С клейове з'єднання зберігає ще 80 % початкової міцності, а через 1000 год при 260 °С – 30 %.

Проте слід зазначити, що механічні властивості й хімічна стійкість цих клеїв гірші, ніж у модифікованих фенопластів або деяких інших модифікованих епоксидів.

*Інші модифіковані епоксидні клеї.* Розроблено ряд спеціальних епоксидних клеїв з домішками бітумів, кам'яновугільних дьогтей, фуранових з'єднань, а також трьохкомпонентні клеї. Також виготовляють композиції з кам'яновугільним дьогтем, які відрізняються високою адгезією до металів і деревини. З трьохкомпонентних композицій слід згадати: епоксид-силікон-фуриловий спирт; епоксид-фенопласт-силікон; епоксид-фенопласт-еластомер та ін. Такі композиції застосовують для отримання спеціальних клеїв, що виготовляються для особливих випадків вживання.

Основою епоксидних клеїв, що містять термопластичні добавки, можуть бути олігомери на основі дифенілолпропану, циклоаліфатичні епоксиди, продукти реакції епіхлоргідрину з резорцином, еоксиноволачні олігомери та інші епоксидні з'єднання.

Введення кополімеру етилену з вінілацетатом підвищує міцність при зсуві при 20 °С в 2 і більше разів.

## ПРАКТИЧНА ЧАСТИНА

### Лабораторна робота 3.1

#### Одержання модифікованих фенолових клеїв

##### 3.1.1. Одержання клею марки БФ-2

*Вихідні матеріали:* фенолоформальдегідний олігомер резольного типу (50%-й розчин в етиловому спирті), полівінілбутираль (10%-й розчин в етиловому спирті).

*Устаткування, прилади:* склянка місткістю 200 мл, скляна паличка, водяна баня, віскозиметр ВЗ-4, пробірки, секундомір, сушильна шафа з терморегулятором, що підтримує температуру 100 ±2 °С, ексикатор, бюкси скляні типу СН 60/14, СН 45/13 або СН 34/12, хлорид кальцію кристалічний, прожарений, ваги, пластини з алюмінієвого сплаву марки Д16Т роз-

міром 60 × 20 товщиною 0,2–2,0 мм, які склеюються між собою внапуск, шкурка шліфувальна К 36, вантаж або станок для притиску склеєних зразків, термостат, розривна машина типу РПУ-1, шкал гнучкості ШГ, змушки з білої жерсті розміром 100 × 10 мм.

### **Методика роботи**

Склад клею, мас. %: фенолоформальдегідний олігомер резольного типу (50%-й розчин в етиловому спирті) – 50 г, полівінілбутираль (10%-й розчин в етиловому спирті) – 50 г.

В склянку ємністю 150 мл завантажують розчин фенолоформальдегідного олігомеру резольного типу, розчин полівінілбутиралу, суміш нагрівають до 50–60 °С і витримують при постійному перемішуванні до отримання однорідного і прозорого в світлі розчину.

Визначити життєздатність клею, умовну в'язкість, провести оцінку адгезійних властивостей та еластичності клейової плівки, а також визначити показник сухого залишку (див. п. 1.1.3, 1.1.5, 1.1.6, 1.1.8, 1.7.4).

При визначенні еластичності клейової плівки плівку на білій жерсті одержують таким чином: на підготовлену поверхню смужок наносять шар клею поливом або пензликом. Вкриті клеєм смужки витримують на повітрі «до відлипу» не менше 1 год і потім в термостаті при 55–60 °С впродовж 15 хв, після чого їх виймають з термостату, охолоджують до кімнатної температури і знову покривають шаром клею. Потім знову витримують на повітрі «до відлипу» не менше 1 год, після чого переносять в термостат з температурою 55–60 °С на 15 хв. Далі температуру в термостаті доводять до 140–150 °С і зразки витримують при цій температурі впродовж 1 години.

### **Оформлення роботи**

При оформленні роботи у лабораторному журналі необхідно вказати тему та мету роботи, описати методику отримання модифікованого фенолоформальдегідного клею та реакції його затверднення. Записати показники життєздатності клею, умовної в'язкості, оцінки адгезійних властивостей та еластичності клейової плівки а також значення сухого залишку.

## Контрольні запитання

1. Назвіть складові компоненти модифікованого фенолоформальдегідного клею.
2. Для яких цілей використовують модифікований фенолоформальдегідний клей?
3. Якими позитивними властивостями відрізняється модифікований фенолоформальдегідний клей?

### 3.1.2. Одержання клею марки БФ-4

*Вихідні матеріали:* фенолоформальдегідний олігомер резольного типу (50%-й розчин в етиловому спирті), ПВБ (10%-й розчин в етиловому спирті).

*Устаткування, прилади:* склянка місткістю 200 мл, скляна паличка, водяна баня, віскозиметр ВЗ-4, пробірки, секундомір, сушильна шафа з терморегулятором, що підтримує температуру  $100 \pm 2$  °С, ексікатор, бюкси скляні типу СН 60/14, СН 45/13 або СН 34/12, хлорид кальцію кристалічний, прожарений, ваги, пластини з алюмінієвого сплаву марки Д16Т розміром  $60 \times 20$  товщиною 0,2–2,0 мм, які склеюються між собою внапуск, шкурка шліфувальна К 36, вантаж або станок для притиску склеєних зразків, термостат, розривна машина типу РПУ-1, шкала гнучкості ШГ, змушки з білої жерсті розміром  $100 \times 10$  мм.

### Методика роботи

Склад клею, мас. %: фенолоформальдегідний олігомер резольного типу (50%-й розчин в етиловому спирті) – 25 г, ПВБ (10%-й розчин в етиловому спирті) – 143 г.

В склянку ємністю 200 мл завантажують розчин феноло-формальдегідного олігомеру резольного типу, розчин полівінілбутиралу, суміш нагрівають до 50–60 °С і витримують при постійному перемішуванні до отримання однорідного і прозорого в світлі розчину.

Визначити життєздатність клею, умовну в'язкість, провести оцінку адгезійних властивостей та еластичності клейової плівки, а також визначити показник сухого залишку (див. п. 1.1.3, 1.1.5, 1.1.6, 1.1.8, 1.7.4).

При визначенні еластичності клейової плівки плівку на білій жерсті одержують таким чином: на підготовлену поверхню смужок наносять

шар клею поливом або пензликом. Вкриті клеєм смужки витримують на повітрі «до відлипу» не менше 1 год і потім в термостаті при 55–60 °С впродовж 15 хв, після чого їх виймають з термостату, охолоджують до кімнатної температури і знову покривають шаром клею. Потім знову витримують на повітрі «до відлипу» не менше 1 год, після чого переносять в термостат з температурою 55–60 °С на 15 хв. Далі температуру в термостаті доводять до 140–150 °С і зразки витримують при цій температурі впродовж 1 год.

### **Оформлення роботи**

При оформлення роботи у лабораторному журналі необхідно вказати тему та мету роботи, описати методику отримання модифікованого ФФ клею та реакції його затверднення. Записати показники життєздатності клею, умовної в'язкості, оцінки адгезійних властивостей та еластичності клейової плівки а також значення сухого залишку.

### **Контрольні запитання**

1. Назвіть складові компоненти модифікованого фенолоформальдегідного клею.
2. Для яких цілей використовують модифікований фенолоформальдегідний клей?
3. Якими позитивними властивостями відрізняється модифікований фенолоформальдегідний клей?

#### **3.1.3. Одержання фенолокаучукового клею**

*Вихідні матеріали:* резольний фенолоформальдегідний олігомер марки ПФ-27, бутадієннітрильний каучук СКН-40, бутилацетат, ацетон.

*Устаткування, прилади:* 2 склянки місткістю 150 мл, скляна паличка, водяна баня, віскозиметр ВЗ-4, пробірки, секундомір, сушильна шафа з терморегулятором, що підтримує температуру  $100 \pm 2$  °С, ексікатор, бюкси скляні типу СН 60/14, СН 45/13 або СН 34/12, хлорид кальцію кристалічний, прожарений, ваги, пластини з алюмінієвого сплаву марки Д16Т розміром 60 × 20 товщиною 0,2–2,0 мм, які склеюються між собою внапуск, шкурка шліфувальна К 36, вантаж або станок для притиску склеєних зразків, термостат, розривна машина типу РПУ-1, шкала гнучкості ШГ, смушки з білої жерсті розміром 100 × 10 мм.

### **Методика роботи**

Склад клею, мас. %: резольний фенолоформальдегідний олігомер марки ПФ-27 – 60 г, бутадієннітрильний каучук СКН-40 – 100 г, бутилацетат, ацетон.

В склянку місткістю 200 мл завантажують фенолоформальдегідний олігомер марки ПФ-27, бутадієннітрильний каучук СКН-40, бутилацетат, ацетон, суміш нагрівають до 50–60 °С і витримують при постійному перемішуванні до отримання однорідного розчину.

Визначити життєздатність клею, умовну в'язкість, провести оцінку адгезійних властивостей та еластичності клейової плівки, а також визначити показник сухого залишку (див. п. 1.1.3, 1.1.5, 1.1.6, 1.1.8, 1.7.4)..

При визначенні еластичності клейової плівки плівку на білої жерсті одержують таким же чином, як в прикладі 3.1.1.

### **Оформлення роботи**

При оформленні роботи у лабораторному журналі необхідно вказати тему та мету роботи, описати методику отримання модифікованого фенолокаучукового клею та реакції його затверднення. Записати показники життєздатності клею, умовної в'язкості, оцінки адгезійних властивостей та еластичності клейової плівки, а також значення сухого залишку.

### **Контрольні запитання**

1. Назвіть складові компоненти модифікованого феноло-каучукового клею.
2. Для яких цілей використовують модифіковані феноло-каучукові клеї?
3. Якими позитивними властивостями відрізняються модифіковані фенолокаучукові клеї?

## **Лабораторна робота 3.2**

### **Одержання модифікованого поліамідом епоксидного клею**

*Вихідні матеріали:* суміші епоксидного олігомеру і рідкого епоксиноволачного олігомеру, поліамід на основі 11-аміноундеканової кислоти, суміші рівних кількостей резорцину і пірокатехіну, меламін.

*Устаткування, прилади:* склянка місткістю 200 мл, скляна паличка, водяна баня, віскозиметр ВЗ-4, пробірки, секундомір, сушильна шафа з терморегулятором, що підтримує температуру  $100 \pm 2$  °С, ексікатор, бюкси скляні типу СН 60/14, СН 45/13 або СН 34/12, хлорид кальцію кристалічний, прожарений, ваги, пластини з алюмінієвого сплаву марки Д16Т розміром 60 × 20 товщиною 0,2–2,0 мм, які склеюються між собою внапуск, шкурка шліфувальна К 36, вантаж або станок для притиску склеєних зразків, термостат, розривна машина типу РПУ-1, шкала гнучкості ШГ, смушки з білої жерсті розміром 100 × 10 мм.

### Методика роботи

Склад клею (мас.ч.): водостійку епоксиполіамідну композицію запропоновано отримувати суміщенням 80 мас. ч. суміші епоксидного олігомеру і рідкого епоксिनволачного (компонент А) з 20 мас. ч. нерозчинного в цій суміші поліаміду на основі 11-аміноундеканової кислоти (компонент Б) і 6 мас. ч. суміші рівних кількостей резорцину і пірокатехіну (компонент В). Як агент, що сприяє твердненню, використовують меламін (3 мас.ч.). Клей твердне при 175 °С протягом 1 год [90]. У табл. 3.1 наведено склад клейових композицій.

Таблиця 3.1. – Склади епоксиполіамідних композицій

Композиція	Компоненти, мас. ч.			Руйнуюча напруга при зсуві, МПа		
	А	Б	В	20 °С	82 °С	1176 °С
I	80	20	6	33,7	26,4	7,0
II	80	20	–	14,8	10,5	3,5
III	80	–	6	19,0	21,1	2,8

### Оформлення роботи

При оформленні роботи у лабораторному журналі необхідно вказати тему та мету роботи, описати методику отримання модифікованого епоксидного клею та його властивостей. Записати показники життєздатності клею, умовної в'язкості, оцінки адгезійних властивостей та еластичності клейової плівки, а також значення сухого залишку.

### Контрольні запитання

1. Назвіть складові компоненти модифікованого епоксидного клею.
2. Для яких цілей використовують модифіковані епоксидні клеї?
3. Якими позитивними властивостями відрізняються модифіковані епоксидні клеї?

### Лабораторна робота 3.3

#### Одержання модифікованого кополімером ЕВА епоксидного клею

*Вихідні матеріали:* епоксидіановий олігомер, кополімер етилену з вінілацетатом, диціандіамід, імідазол, феноксісмола, аеросил, алюмінієвий порошок, діоксид титану.

*Устаткування, прилади:* склянка місткістю 200 мл, скляна паличка, водяна баня, віскозиметр ВЗ-4, пробірки, секундомір, сушильна шафа з терморегулятором, що підтримує температуру  $100 \pm 2$  °С, ексікатор, бюкси скляні типу СН 60/14, СН 45/13 або СН 34/12, хлорид кальцію кристалічний, прожарений, ваги, пластини з алюмінієвого сплаву марки Д16Т розміром  $60 \times 20$  товщиною 0,2–2,0 мм, які склеюються між собою внапуск, шкурка шліфувальна К 36, вантаж або станок для притиску склеєних зразків, термостат, розривна машина типу РПУ-1, шкала гнучкості ШГ, смушки з білої жерсті розміром  $100 \times 10$  мм.

#### Методика роботи

Склад клейових композицій на основі епоксидних олігомерів, модифікованих термопластичними кополімерами подано в табл. 3.2. Приготування клейової композиції: відповідно до обраної рецептури розплавляють або епоксидний олігомер з молекулярною масою 3500–4000 при температурі 145 °С або кополімер етилену з вінілацетатом і імідазол при температурі 90–95 °С. Далі поєднують ці компоненти між собою та з епоксидним олігомером з молекулярною масою 350–400 і з феноксісмолою, якщо є в рецептурі, далі вводять до складу композиції наповнювач (аеросил, алюмінієвий порошок або діоксид титану) в



останню чергу затверджувач-діціандіамід. Все ретельно перемішують. Клейова композиція готова.

Таблиця 3.2 – Склад клейових композицій на основі епоксидних олігомерів, модифікованих термопластичними кополімерами

Склад і властивості	I	II	III	IV	V
Склад, мас. ч.					
Епоксиднодіановий олігомер з мол. масою 350–400	100	100	100	70	100
Епоксиднодіановий олігомер з мол. масою 3500–4000 (темп, розм'якшення 145–155 °С)	–	100	–	130	–
Кополімер етилену з вінілацетатом 32–42 % вінілацетату і 58–61 % етилену 27–29 % вінілацетату і 71–73 % етилену	–	25	25	28	–
Диціандіамід	8	8,4	8	9,8	11
Імідазол	0,5	0,5	0,5	0,5	–
Феноксисмола	–	–	60	–	72,3
Аеросил	5	–	–	–	–
Алюмінієвий порошок	–	–	–	–	44
Діоксид титану	–	–	–	2	–

### Оформлення роботи

Під час оформлення роботи у лабораторному журналі необхідно вказати тему та мету роботи, описати методику отримання модифікованого епоксидного клею та його властивостей. Записати показники життєздатності клею, умовної в'язкості, оцінки адгезійних властивостей та еластичності клейової плівки, а також значення сухого залишку.

### Контрольні запитання

1. Назвіть складові компоненти модифікованого епоксидного клею.
2. Для яких цілей використовують модифіковані епоксидні клеї?
3. Якими позитивними властивостями відрізняються модифіковані епоксидні клеї?

## Лабораторна робота 3.4

### Одержання модифікованого каучуком епоксидного клею

*Вихідні матеріали:* епоксидний олігомер, нафталіндіол-1,5, дифенілолпропан, 2,2-біс(4-гідроксифеніл)сульфон, карбоксилвміщуючий бутадієннітрильний каучук.

*Устаткування, прилади:* склянка місткістю 200 мл, скляна паличка, водяна баня, віскозиметр ВЗ-4, пробірки, секундомір, сушильна шафа з терморегулятором, що підтримує температуру  $100 \pm 2$  °С, ексикатор, бюкси скляні типу СН 60/14, СН 45/13 або СН 34/12, хлорид кальцію кристалічний, прожарений, ваги, пластини з алюмінієвого сплаву марки Д16Т розміром  $60 \times 20$  товщиною 0,2–2,0 мм, які склеюються між собою внапуск, шкурка шліфувальна К 36, вантаж або станок для притиску склеєних зразків, термостат, розривна машина типу РПУ-1, шкала гнучкості ШГ, смушки з білої жерсті розміром  $100 \times 10$  мм.

### Методика роботи

Склад (в мас.ч.) епоксидкаучукових композицій:

	I	II	III
Епоксидний олігомер* (мол. маса 300–400)	98	48	103,5
Нафталіндіол-1,5	12,4	—	—
Дифенілолпропан	—	18	—
2,2-біс(4-гідроксифеніл)сульфон	—	—	18
Карбоксилвміщуючий бутадієн-нітрильний каучук	15	15	15

\* Твердник диціандіамід (8 мас, ч.),  
Прискорювач 2-етил-4-метил-імідазол.

Приготування клейової композиції: в емність завантажують відповідно до рецептури епоксидний олігомер, потім вводять нафталіндіол (температура плавлення – 195 °С), або дифенілолпропан (температура плавлення – 160 °С), або (2,2-біс (4-гідроксифеніл) сульфону) (температура плавлення – 160 °С), потім додається каучук і в останню чергу затверджував (температура плавлення – 200–210 °С) і прискорювач (температура плавлення – 60–65 °С).

## **Оформлення роботи**

Під час оформлення роботи у лабораторному журналі необхідно вказати тему та мету роботи, описати методику отримання модифікованого епоксидного клею та його властивостей. Записати показники життєздатності клею, умовної в'язкості, оцінки адгезійних властивостей та еластичності клейової плівки а також значення сухого залишку.

## **Контрольні запитання**

1. Назвіть складові компоненти модифікованого епоксидного клею.
2. Для яких цілей використовують модифіковані епоксидні клеї?
3. Якими позитивними властивостями відрізняються модифіковані епоксидні клеї?

## 4. ЕЛАСТОМЕРНІ КЛЕЇ

### ТЕОРЕТИЧНА ЧАСТИНА

*Еластомерні клеї* отримують на основі натурального каучуку або синтетичного каучуку. Зазвичай вони містять вулканізуючі агенти, модифікуючі добавки, в тому числі наповнювачі (технічний вуглець, каолін,  $\text{TiO}_2$ , крейда, кварц або ін.), зшиваючі агенти (як правило, поліізоціанати), розчинник або дисперсійне середовище, полімери, що підвищують адгезію, клейкість, покращують технологічні властивості та ін. Гумові клеї – рідини (розчини або дисперсії) з в'язкістю 0,05–20 Па•с. Як гумові клеї можна використовувати каландровану сиру гумову суміш. Готують гумові клеї перемішуванням інгредієнтів. Технологія їх застосування майже така ж, як і інших клеїв.

Гумові клеї можуть переходити з пластичного (текучого) стану в еластичний внаслідок випаровування розчинника або дисперсійного середовища (невулканізуючі гумові клеї, наприклад на основі латексів) або внаслідок вулканізації (вулканізуючі гумові клеї). Останні залежно від температури склеювання поділяють на гумові клеї гарячої (100 °С і вище) вулканізації і холодної (кімнатна температура), які називаються такими, що самовулканізуються. Перші – однопакувальні клеї; постачаються в готовому до застосування вигляді в герметичній тарі. Другі – однопакувальні (з блокованим зшивальним агентом) або двопакувальні, що постачаються у вигляді двох розчинів, які змішуються безпосередньо перед застосуванням (один розчин містить каучук або його суміш з інгредієнтами, інший – вулканізуючу систему, зшивальний агент або прискорювач вулканізації).

Характеристики клейових з'єднань залежать головним чином від типу каучуку. При гарячій вулканізації досягаються більш високі міцність і теплостійкість клейових прошарків, ніж при холодній. Гумові клеї на відміну від інших клеїв створюють еластичний в широкому інтервалі температур клейовий прошарок, тому їх застосовують при збірці виробів, до з'єднувальних швів яких ставляться вимоги високої деформативності.

Найчастіше гумові клеї класифікують за хімічною природою каучуку; нижче розглянуто найважливіші з них.

Клеї на основі *каучуку натурального* (смокед-шитс, світлий креп, жовте коло). Вулканізуючою системою служить сірка з прискорювачем вулканізації, розчинником – бензином, толуолом, ксилолом або чотирьоххлористим вуглецем; можуть містити також фенолоформальдегідні смоли, каніфоль, полівініловий спирт, пластифікатори, стабілізатори, зшивальні агенти, наповнювачі, регенерат (регенерована гума) та ін. Клейовий прошарок недостатньо атмосферостійкий, не стійкий в оліях та нафті, працездатний при температурах від мінус 50 до 100 °С.

Після приведення поверхонь в контакт клеї здатні досить міцно утримувати деталі (ця властивість іноді називається конфекційною клейкістю). Застосовують такі клеї для склеювання шкіри, тканин, паперу і гуми, для виробництва липких стрічок.

*Поліхлоропренові* клеї – це рідини, що містять хлоропреновий каучук, розчинники (найчастіше негорючі суміші ароматичних і аліфатичних вуглеводнів) і домішки. Вміст сухого залишку коливається в межах 20–30 %. Вони прозорі від білого до коричневого кольору або молочно-білі. Як домішки використовують слюду, крейду, технічний вуглець і різні антиоксиданти. Технологія виробництва клею, вибір розчинника, кінцева міцність клейового з'єднання залежать від ступеня кристалічності каучуку.

Термін зберігання клеїв при 20 °С – від 3 міс. до 1 року залежно від типу упаковки. Відкрита витримка залежить від типу розчинника. Плівку, що висохла, можна активувати нанесенням ще одного шару клею або нагріванням.

Тверднення відбувається при випаровуванні розчинників, іноді при підвищеній температурі. При склеюванні непористих субстратів рекомендується сушка плівки і реактивація її теплом. Тверднення при нагріванні, іноді з використанням каталізаторів (ізоціанатів), забезпечує вищу міцність клейового з'єднання. Його проводять при 80 °С і тиску до 0,35 МПа. Тверднення при кімнатній температурі проводять при контактному тиску 0,1–0,15 МПа.

Витрата клею залежно від в'язкості при сухому залишку близько 30 % становить 0,5–0,25 кг/м<sup>2</sup>. Клейові з'єднання стійкі до дії води, слабких кислот і лугів, розчинів солей, аліфатичних вуглеводів, спиртів і т. ін. Хлоровані й ароматичні вуглеводи негативно впливають на міцність з'єднань. Клеї (частіше модифіковані) можна використовувати в температурному інтервалі від мінус 50 до 90 °С. Як стабілізатори в клеї вводять оксид цинку, іноді – магнію. Клейові шви достатньо пружні, витримують динамічні навантаження, характеризуються високою міцністю при зсуві та віддирі (міцність при зсуві досягає 7–10 МПа).

Останнім часом на ринку з'явилися поліхлоропренові клеї з поліпшеними властивостями за рахунок добавки аморфного високохлорованого натурального каучуку (алопрен, продукт фірми «ICI Ltd.») – твердого, дуже добре розчинного полімеру.

Добавка вже 10 % (мас. ч.) такого каучуку до поліхлоропрену істотно збільшує міцність з'єднань при зсуві; при співвідношенні каучуків 1 : 1 міцність клейового з'єднання непластифікованого ПВХ в

кілька разів вища, ніж при використанні одного поліхлоропрену. Проте повзучість з'єднань зростає.

Хлоропренові клеї практично універсальні й тому знаходять широке вживання в більшості галузей промисловості. Вони склеюють практично все, окрім поліетилену і тефлону. Їх застосовують для склеювання гуми з металами, склом, тканинами, деревиною, пластмасами, керамікою і іншими матеріалами.

Вулканизуючим агентом хлоропренових клеїв є ZnO, MgO або інші оксиди металів, розчинником – трихлоретилен, чотирьоххлористий вуглець, кетони, складні ефіри, бензол, толуол. Вони можуть містити також полівінілацетат, феноло-, мочевино- або меламіно-формальдегідні смоли, алкідну, кумароно-інденові смоли, каніфоль, хлоркаучуки, зшивальні агенти, наповнювачі, стабілізатори проти гелеутворення (діетиламін, етанол), антиоксиданти та ін. Випускають такі клеї у вигляді в'язких рідин з концентрацією сухої речовини 9–20 %. Життєздатність однопакувальних клеїв 2–12 міс. Клеї, які містять зшивальний агент, можуть бути двопакувальними. Склеювання проводять при кімнатній температурі. Характеризуються гарною адгезією до полярних поверхонь та швидким «схоплюванням» з поверхнями після видалення розчинника і приведення деталей в контакт, ніж інші гумові клеї. Клейові прошарки водо- і атмосферостійкі, малостійкі в рідких паливах і нафтових маслах, працездатні при температурах від мінус 50 до 70 °C (деякі при 100–150 °C).

Еластомерні клеї переважно бувають у рідкому вигляді – дисперсії (латекси) або розчини. Тому розчинність каучуку, його ступінь кристалічності й розчинювальна здатність розчинника виконують вирішальну роль при виборі основних компонентів клею. Проте відомостей про параметр розчинності ще недостатньо для думки про розчинність і розчинювальну здатність.

Оскільки розчинник істотно впливає на технологічні й економічні властивості клею, як правило, застосовують суміші розчинників, в які часто входять навіть такі, які самі по собі даний матеріал не розчиняють. Декілька відповідних сумішей розчинників для хлоропренових каучуків наведено в табл. 4.1.

Таблиця 4.1 – Суміші розчинників для хлоропренових каучуків

Суміш розчинників	Оптимальні співвідношення (об'ємні)
Ацетон–бензин	3 : 2; 1 : 1; 2 : 3
Ацетон–толуол	3 : 2
Ацетон–трихлоретилен	1 : 1
Ацетон–бензин–толуол	2 : 2 : 1; 3 : 5 : 2; 1 : 3 : 1; 2 : 5 : 3
Ацетон–бензин–етилацетат	1 : 1 : 1
Ацетон–бензин–трихлоретилен	4 : 5 : 1
Бензин–толуол	1 : 1
Бензин–етилацетат	9 : 1; 4 : 1; 7 : 3; 3 : 2; 1 : 1
Бензин–трихлоретилен	3 : 7
Бензин–етилацетат–толуол	2 : 2 : 1
Бензин–етилацетат–трихлоретилен	4 : 5 : 1
Етилацетат–толуол	9 : 1; 4 : 1
Етилацетат–трихлоретилен	9 : 1; 4 : 1

При розгляді можливості отримання розчинів еластомерів необхідно знати їх параметри розчинності, які надані в табл. 4.2.



Таблиця 4.2 – Параметри розчинності канчуків

Каучук	Параметр розчинності, МДж 0,5/м 1,5
Натуральний каучук	16,57
Натуральний каучук хлорований	19,23
Цис-1,4-поліізопрен	17,18
Цис-полібутадієн	17,26
Бутадієнстирольний каучук із вмістом стиролу:	
4 %	16,57
12,5 %	17,00
15,0 %	17,39
28,5 %	17,65
40 %	17,73
Бутадієн-нітрильний каучук із вмістом акрилонітрилу:	
18 %	17,80
25 %	19,19
30 %	19,72
39 %	21,07
Бутилкаучук	16,04
Поліізобутилен	16,26
Етиленпропіленовий каучук	16,26
Хлоропреновий каучук	18,10
Хлорсульфірований поліетилен	18,61
Диметилсілоксановий каучук	14,93
Метилфенілсілоксановий каучук	18,41
Фторсілоксановий каучук	18,41
Фторкаучук (вітон)	19,02
Полівінілхлорид	19,58
Поліетилен	16,24
Поліакрилонітрил	29,66
Полістирол	28,06
Політетрафторетилен	12,68
Поліамід 6,6	27,82

Перелік розчинників для хлоропренових каучуків та їх характеристики наведені в табл. 4.3.

Таблиця 4.3 – Розчинники для хлоропренових канчуків

Розчинник	Густина при 20 °С, кг/м <sup>3</sup>	Температура кипіння, °С	В'язкість при 20 °С, МПа·с	Швидкість випаровання*	Параметр розчинності, МДж <sup>0,5</sup> /м <sup>1,5</sup>	Індекс водневих зв'язків	Розчинність поліхлоропрена**
<i>n</i> -гексан***	687	65–69	0,29	1000	14,93	0	–
<i>n</i> -гептан	685	98	0,42	386	15,14	0,09	–
Циклогексан	778	80,8	1,06	720	16,77	0,09	–
Толуол	865	110,6	0,59	240	18,20	0,09	+
Ксилол	865	140	0,66	68	18,00	0,09	+
Бензин	755	18–160	–	–	–	–	–
Метиленхлорид	1327	40	0,43	2750	19,84	0,09	+
Тетрахлорметан	1595	76,8	0,99	1280	17,59	0	+
Трихлоретилен	1464	86,9	0,58	620	19,02	0,09	+
Ацетон	791	56,2	0,35	1160	20,46	1,00	–
Метилетилкетон	806	79,6	0,42	572	19,02	0,64	+
Метилацетат	935	57,2	0,39	1180	19,64	1,00	–
Етилацетат	902	77,2	0,44	615	18,61	1,00	–

\* відносні значення в порівнянні з *n*-бутилацетатом, швидкість випаровування якого приймається за 100;

\*\* (–) – не розчиняється, (+) – розчиняється;

\*\*\* при 25 °С.

*Нітрилкаучукові* клеї є розчинами бутадієннітрильних каучуків в сумішах кетону і складних ефірів, хлорованих вуглеводів, нітродметану і т. ін. Рідше зустрічаються у вигляді латексів з сухим залишком 15–40 %. Клеї бувають горючими й негорючими. Термін зберігання – такий, як і у решти каучукових клеїв і залежить від типу розчинника та виду упаковки. Наносять методом наливання. Час сушки залежить від використаних розчинників і в звичайних умовах становить 10–20 хв. Висушені покриття мають необмежену (в часі) клейкість і здатні склеювати після активації розчинником, теплом або нанесенням тонкого шару клею. Тверднення протікає в результаті випаровування розчинників, що у разі непористих з'єднань може продовжуватися декілька годин. Тривалість тверднення скорочується при нагріванні або у присутності каталізаторів. При цьому утворюються й міцніші з'єднання. Тиск при твердненні – до 0,15 МПа.

*Клеї на основі бутадієннітрильного каучуку* можуть містити також вулканізуючу систему (сірка + прискорювач вулканізації), розчинник

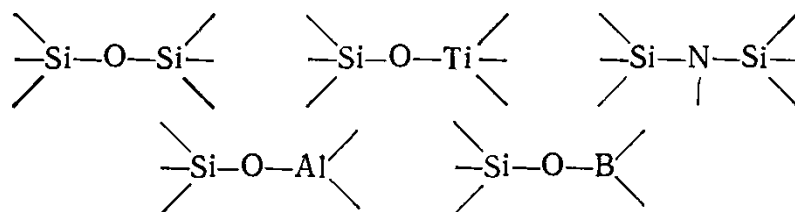
(етилацетат, метилетилкетон, ацетон), а також феноло-формальдегідні, кумароно-інденові, алкідні або інші смоли, хлоркаучук або неопрен, кополімери вінілхлориду з вініліденхлоридом, зшивальні агенти, наповнювачі, пластифікатори та ін. Випускають клеї у вигляді в'язких рідин з концентрацією сухої рідини 8,5–30 %. Життєздатність однопакувальних клеїв не менше 6 міс, двопакувальних – 8–48 год. Склеювання проводять при кімнатній температурі або при 80–150 °С. Клейові прошарки бензо-, масло- і водостійкі, але набухають в ароматичних і хлорвмісних розчинниках, працездатні від мінус 60 до 200 °С. Застосовують для склеювання невулканізованих гумових сумішей і прогумованих тканин (частіше на основі нітрильних каучуків) з наступною їх вулканізацією, а також гуми з металами, склотканинами, пластмасами і ін. матеріалами.

Наповнювачі та інші домішки істотно змінюють їх механічні властивості. Ці клеї не є конструкційними, оскільки не витримують тривало діючих механічних навантажень. Проте в поєднанні з феноловими клеями їх можна застосовувати як конструкційні.

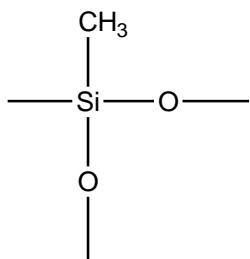
Наявність реакційноздатних кінцевих груп додає клеям відмінну адгезійну здатність по відношенню до багатьох субстратів, проте ці клеї менш поширені, ніж хлоропренові.

*Клеї на основі кремнійорганічних каучуків* (М. М. 10–80 тис.) зазвичай містять вулканізуючий агент (органічні пероксиди) або зшивальні агенти (тетраетоксисилан, тетрабутоксисилан, диметоксидіетоксисилан і ін.) з каталізатором (наприклад, дибутилоловодіолеат, триетаноламін), наповнювачі.

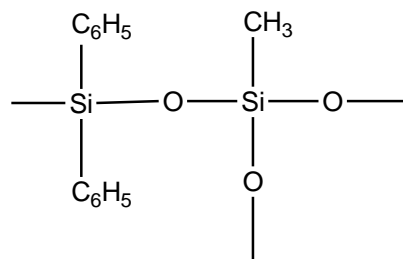
Частіше як компоненти клеїв застосовують елементорганічні полімери, які містять у своєму ланцюгу такі групи:



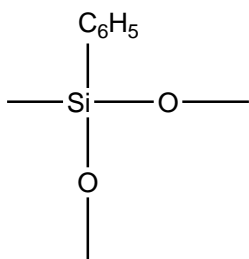
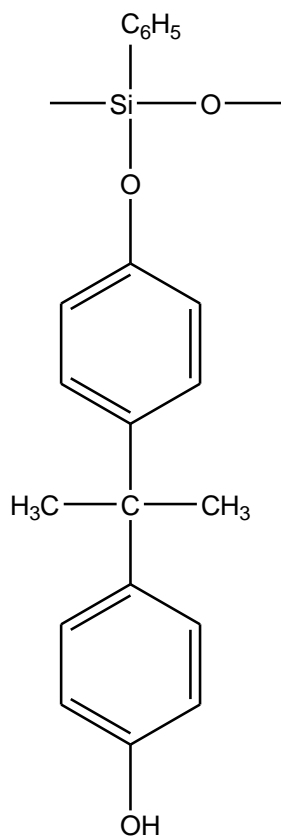
Останнім часом як основа термостійких клеїв широко застосовується новий клас кремнійорганічних сполук – органосилозани, які містять такі групи, як Si–NH–Si [92, 93]. Міцність клейових з'єднань залежить від складу і структури поліорганосилоксанів:



Поліметилсилоксан



Поліметилфенілсилоксан



Поліфенілсилоксан

Поліфеніл(оксифеніл-пропіліденфенокси)силоксан

До складу *однопаквальних* клеїв входить блокований зшивальний агент (наприклад, метилтриацетоксисилан); вулканізуються вони під впливом вологи навколишнього повітря (відносна вологість  $\geq 50\%$ ). Для

регулювання в'язкості можуть бути використані розчинники (метилетилкетон,  $\text{CHCl}_3$ ,  $\text{CCl}_4$ ). Адгезію клею підвищують нанесенням на поверхню апретов на основі, наприклад, аміносиланів або етоксисиланів. Склеювання проводять при кімнатній температурі або при 100–160 °С (за допомогою пероксиду).

Тонкі шари (близько 0,5 мм) можуть тверднути за 90 хв. При нанесенні товстих шарів клей необхідно добре перемішати, щоб забезпечити контакт з повітрям у якомога більшому об'єму. При цьому слід враховувати, що тверднення продовжуватиметься до 7 діб (для шару завтовшки 13 мм).

Клейові прошарки мають невисоку міцність (2–3 МПа), атмосферо-, кисне-, світлостійкі, біоінертні, нестійкі в паливах, працездатні від мінус 110 °С до 300 °С.

*Двокомпонентні* системи тверднуть за допомогою каталізаторів. Повне тверднення також продовжується в середньому 7 діб. З'єднання характеризуються відмінною водостійкістю й доброю термостійкістю, стійкістю до озону та інших окислювачів, високою хімічною стійкістю, відмінними діелектричними властивостями.

Застосовуються кремнійорганічні клеї як мастики і герметики, оскільки їх адгезійні властивості досить посередні, а також для склеювання кремнійорганічних гуми і каучуків, теплоізоляційних, скловолокнистих матеріалів, для отримання теплостійких липких стрічок.

*Клеї на основі бутадієнстирольних каучуків* можуть містити вулканізуючу систему (сірка + прискорювач вулканізації), інші синтетичні каучуки і смоли, розчинник (бензол, уайт-спірит, ксилол, циклогексан), зшивальні агенти, наповнювачі та ін. Випускають клеї у вигляді в'язких рідин із вмістом сухої речовини 10–30 %. Характеризуються гарною адгезією, але низькою когезією і еластичністю. При довгій дії світла жорсткість клейового прошарку зростає.

Клеї на основі трьохблокового кополімеру із серединним бутадієновим блоком і кінцевими полістирольними блоками можуть містити модифікатори, суміщені як з полістирольними блоками (кумароно-інденкові смоли, полі- $\alpha$ -метилстирол, полівінілтолуол), так і з блоками полібутадієну (політерпени, каніфоль), антиоксиданти, пластифікатори (аліфатичні і нафтеніві масла, низькомолекулярний поліізобутилен), наповнювачі, розчинники та ін. Випускають їх у вигляді в'язких рідин з вмістом сухої

речовини 20–60 %. Після видалення розчинника клеї характеризуються властивостями, типовими для термоеластопластів. Створюють клейові прошарки з гарною адгезією і високою деформативністю. Застосовують для виробництва взуття, липких стрічок і для склеювання гуми. Можуть становити інтерес для деяких областей застосування гумових клеїв на основі бутилкаучуку або фторкаучуків [94].

Процес тверднення включає сушку, в кінці якої клейове з'єднання запресовують під тиском при кімнатній або дещо підвищеній температурі. Клейове з'єднання працездатне при температурах від 5 до 70 °С. Ці клеї застосовують для отримання липких плівок і стрічок, для склеювання пластмас з металами та ін. Їх використовують в меблевій і взуттєвій промисловості, при ремонті шин. Клейові з'єднання мають хорошу водостійкість.

*Бутилкаучукові і поліізобутиленові* клеї також є в'язкими рідинами, що є розчинами клеючих речовин у розчинниках (нафта, гас, бензин, хлоровані вуглеводи). Термін зберігання – від 3 до 12 міс. Відкрита витримка залежить від типу розчинника, швидкості його випаровування.

Бутилкаучукові клеї можуть тверднути і каталітично, при додаванні сірки і нітроз'єднань. Шар клею на непористих субстратах сушать 5–20 хв при 90 °С і потім з'єднання запресовують при низькому тиску. Після сушки часто ці клеї піддаються вулканізації (якщо були додані каталізatori) при 115 °С протягом 2 год. Ці клеї придатні головним чином для ремонту автомобільних шин і для склеювання гуми з гумою і гуми з текстильними матеріалами.

Поліізобутиленові клеї, хоча і не тверднуть каталітично, але у багатьох випадках можуть замінювати бутилкаучук або поєднуватися з ним. Вони схильні до текучості навіть при невеликих навантаженнях, утворюють клейові з'єднання низької міцності. Придатні для приклеювання плівок.

Стійкість до масел і озону таких клеїв дуже низька. Поліпшення властивостей досягається додаванням неорганічних наповнювачів, зокрема оксиду цинку.

Наявність реакційноздатних кінцевих груп додає клеям відмінну адгезійну здатність по відношенню до багатьох субстратів, проте ці клеї менш поширені, ніж хлоропренові.

*Полісульфідні (тіоколові) клеї.* Ці клеї застосовують головним чином як модифікуючі домішки до інших клеїв, а також у вигляді спеціальних мастик (герметиків). Це високов'язкі рідини, що є двохкомпонентними або багатоконпонентними сумішами, які містять твердники і наповнювачі. Як каталізатор застосовують PbO<sub>2</sub>. Термін зберігання при 20 °С –

до 6 міс., життєздатність— від 15 хв до декількох годин залежно від співвідношення компонентів. Тверднення протікає за механізмом полімеризації при кімнатній температурі дуже повільно, і максимальна міцність досягається через 3–7 діб. Полісульфідні клеї використовують тільки в сумішах із епоксидними й фенолоформальдегідними смолами. Тіоколові герметики зберігають еластичність при температурах від мінус 20 до 65 °С і використовуються, зокрема, в холодильній техніці.

Як основа еластомерних клеїв можуть бути застосовані різні каучуки (табл. 4.4).

Таблиця 4.4 – Перелік полімерів, що використовуються як основа клеїв

Каучук	Руйнівне напруження при розтягу, МПа	Інтервал робочих температур, °С	Стійкість до погодних умов	Особливі властивості
Натуральний	7–28	Від –54 до 82	Незадовільна	Зносостійкість
Бутадієнстірольний	1,4–24,5	Від –51 до 82	Задовільна	–
Ізопреновий	17,5–28,0	Від –54 до 82	Задовільна	Висока водостійкість
Хлоропреновий	21	Від –40 до 116	Відмінна	–
Бутадієннітрильний	24,5–28,0	Від –51 до 149	Задовільна	–
Бутилкаучук	17,5–21,0	Від –45 до 149	Хороша	Демпфувальні властивості
Етиленпропіленовий	24,5	Від –51 до 177	Відмінна	–
Хлорсульфірований поліетилен	10,5–17,5	Від –40 до 163	Відмінна	Висока стійкість до окиснення
Поліакрилатний	14,0–17,5	Від –29 до 177	Задовільна	Стійкість до розтріскування
Кремнійорганічний	4,2–9,1	Від –118 до 315	Відмінна	Стійкість до розтріскування
Поліуретановий	70	Від –54 до 116	Хороша	–
Фторкаучук	10,5–21,0	Від –23 до 260	Хороша	Стійкість до агресивних середовищ
Епіхлоргідринний	14,0–21,0	Від –62 до 149	Задовільна	–
Фторсиліконовий	8,4	Від –68 до 204	Відмінна	Стійкість до агресивних середовищ
Оксіпропіленовий	7,0	Від –62 до 149	»	–
Полісульфідний	1,7–7,0	Від –54 до 121	Хороша	

*Процес виготовлення гумових клеїв.* Для виготовлення ненаповнених клеїв застосовуються тільки натуральні каучуки кращих сортів (смо-

кедшите і світлий креп), іноді поліхлоропреновий каучук. Синтетичні каучуки для клеїв використовуються у вигляді наповнених сумішей.

Непластифікований натуральний каучук переходить в розчин дуже повільно. Якщо його піддати пластикації, він набухає і розчиняється значно легше. Вальцювання, навіть протягом декількох хвилин, викликає значне зниження в'язкості клею. Якщо потрібно розчинити більше каучуку в можливо меншій кількості розчинника, каучук слід сильно пластикувати. Але при цьому тривала пластикація знижує міцність клейової плівки.

В'язкість клеїв можна значно знизити додаванням асоційованих рідин (спирти, ацетон).

При зберіганні клеїв спостерігається утворення великих кристалів сірки і випадіння їх з розчину. Використання таких клеїв для виготовлення виробів, особливо прогумованих тканин, призводить до нерівномірної вулканізації, прискореного старіння та підвищеної газопроникності виробів. Проводячи змішування і приготування клею при низьких температурах (20–25 °С), можна уникнути розчинення сірки та зворотної її кристалізації з клею. Для попередження випадання сірки запропоновано в клей вводити поверхнево-активні речовини – стеаринову або олеїнову кислоту (до 3 %). Ці речовини затримують утворення великих кристалів сірки, але повністю його не усувають, а також не чинять дії при нагріванні гумової суміші до 70 °С. Найбільш ефективно виготовлення клеїв з сумішею каучуку з 20% -го поліізобутилену. У таких клеях не спостерігається кристалізації й випадання сірки. Для попередження випадіння інгредієнтів з наповнених клеїв рекомендується вводити до їх складу триетаноламін.

Для виготовлення гумових клеїв застосовуються клеємішалки різного типу.

Густі клеї (пастоподібні, тобто мазеподібні), що мають велику в'язкість, готуються в клеємішалках з перекидним корпусом (коритом). Змішування завантаженої сухої маси з розчинником (бензин) проводиться двома горизонтальними Z- подібними або роторними лопатями, що мають різне число обертів (рис.4.1).



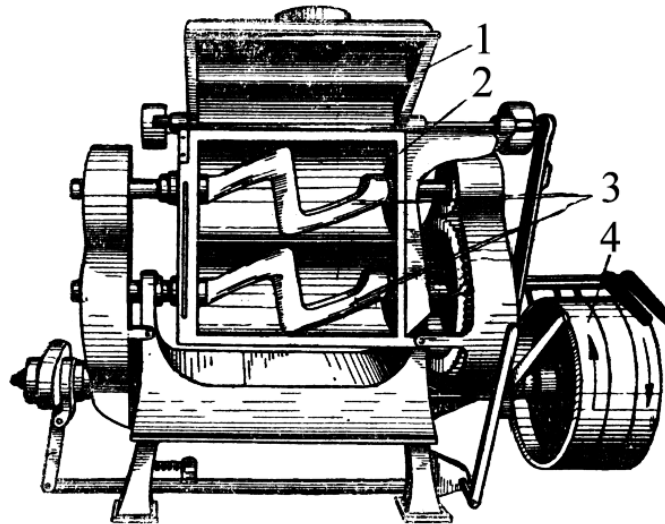


Рисунок 4.1 – Горизонтальна лопастна клеємішалка:

1 – кришка; 2 – перекидне корито клеємішалки; 3 – Z-подібні лопаті; 4 – привід лопатей (механізм для перекидання корита на рис. не показано)

Ємність таких клеємішалок коливається від 25 л до 500 л. Для вивантаження густого клею корито нахиляють на  $100\text{--}110^\circ$  за допомогою спеціальних підйомних (опускних) механізмів (багатоходовий гвинт, ланцюгова лебідка та ін.). Конструкція приводу лопатей припускає їх обертання і при похилому положенні корпусу, що полегшує вивантаження густого клею. На рис. 4.1 показано улаштування горизонтальної клеємішалки, а на рис. 4.2 – форми лопатей клеємішалок (Z-подібної та роторної).

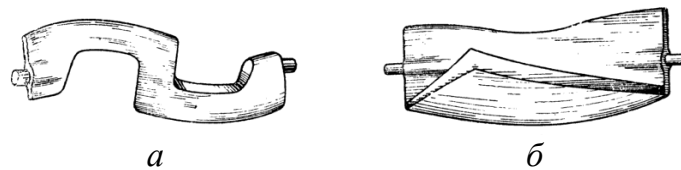


Рисунок 4.2 – Форма лопатей клеємішалок:

*a* – Z-подібні лопаті; *б* – роторні лопаті

Рідкі клеї, що мають дуже малу в'язкість (високий ступінь розведення в бензині – від 1 : 8 до 1 : 12), виготовляються переважно в клеємішалках, що мають стаціонарний корпус (рис. 4.3).

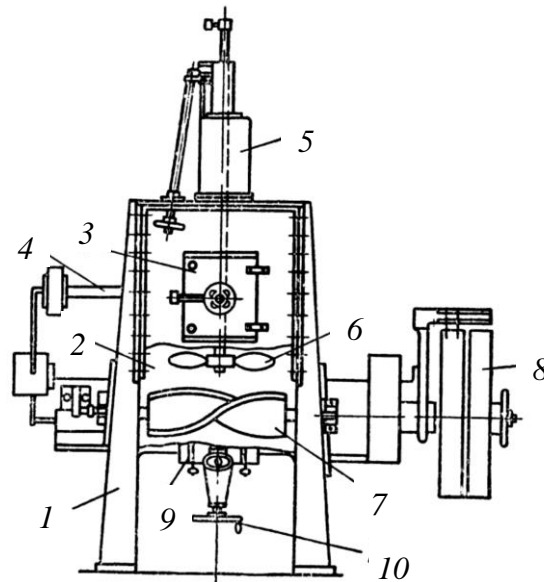


Рисунок 4.3 – Клеємішалка зі стаціонарним корпусом для приготування рідких клеїв:

1 – станина; 2 – корпус клеємішалки з двома лопатями; 3 – загрузочне вікно; 4 – бензопровід; 5 – привід верхньої мішалки; 6 – верхня мішалка пропелерного типу; 7 – горизонтальні лопаті нижньої мішалки; 8 – привід лопатей; 9 – розвантажувальний люк; 10 – нижній клапан.

Горизонтально розташовані лопаті циліндричної форми з двома або трьома невеликими крилами обертаються найчастіше з однаковим числом обертів (25–40 об/хв). Для поліпшення процесу змішування і циркуляції розчинника, що має малу питому вагу і розташованого у верхній зоні корпусу, клеємішалка має третю лопасть пропелерного типу, встановлену на вертикальному валу (100–140 об/хв). Спеціальний механізм дозволяє змінювати, положення лопатей на висоті. Вивантаження клею з апарата проводиться через нижній клапан, в разі заїдання клапану клей може бути вивантажений через резервний розвантажувальний люк.

Ємність клеємішалок стаціонарного типу коливається від 125 до 2000 л, причому робоча ємність становить 60–70 % від загальної ємності апарата.

Крім цих двох типів клеємішалок, використовуються вертикальні циліндричні апарати з гвинтовими лопатями, що застосовуються часто для розведення густих клеїв у рідкі (рис. 4.4). Клеємішалка складається з циліндричного корпусу, в який опущені три гвинтові лопаті, що не доходять трохи до дна і приводяться в обертання від реверсивного приводу.

Вивантаження готового клею проводиться через клапан, розташований в нижній частині корпусу. Обертові гвинтові лопаті створюють інтенсивну циркуляцію маси клею, що сприяє прискоренню процесу клеєприготування. Ємність таких клеємішалок – від 50 до 600 л.

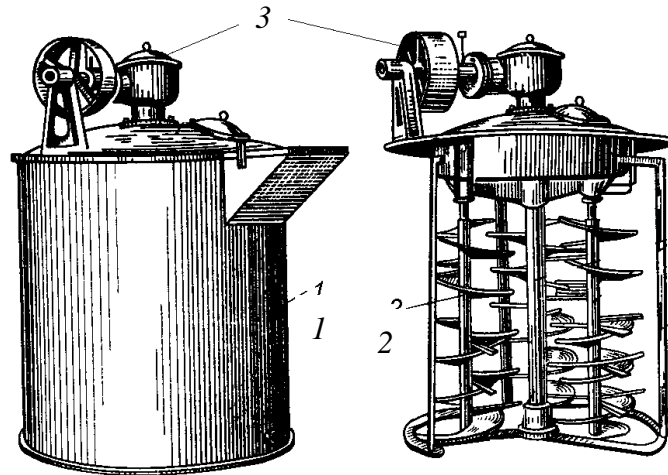


Рисунок 4.4 – Вертикальна циліндрична клеємішалка з гвинтоподібними (шнековими) лопатями:

1 – корпус; 2 – лопаті; 3 – привід лопатей

Клеємішалки такого типу в деяких випадках використовуються як проміжні ємності для клею. Обертові лопаті підтримують рівномірність консистенції у всій масі клею, що зберігається. Клеємішалки ємністю 50–100 л можуть бути пересувними (їх встановлюють на спеціальній рухомій платформі).

Приготування клею із застосуванням легкозаймистих розчинників повинно проводитися при дотриманні спеціальних правил охорони і протипожежної безпеки.

Перед завантаженням в клеємішалку гумову суміш пропускають через вальці і завантажують в апарат у вигляді тонких листів. Після завантаження суміші наливають бензин – спочатку в невеликій кількості (не більше 1/3), потім, у міру набухання маси, додають в два-три прийоми весь інший бензин.

Тривалість виготовлення клею залежить від пластичності гумової суміші та її складу, а також від ємності клеємішалки. Час виготовлення клею в клеємішалці може бути значно скорочено, якщо каучук попередньо набухає в розчиннику протягом 12–24 год. При такому, хоча й трохи громіздкому способі, досягається також зниження температури, що розвивається в процесі перемішування маси в клеємішалці.

## ПРАКТИЧНА ЧАСТИНА

### Лабораторна робота 4.1

#### Одержання гумового клею марки 88Н

*Вихідні матеріали:* наїрит, новолачний фенолоформальдегідний олігомер, бензин, етилацетат, три зразки з губки Р-29 товщиною  $5,5 \pm 1,5$  мм і три зразки із прогумованого капронового полотна розміром  $200 \times 50$  мм, товщиною не більше 1 мм, мильна вода, бензин, зразок шкірозамінника розміром  $100 \times 100$  мм.

*Устаткування, прилади:* склянка ємністю 200 мл, скляна паличка, водяна баня, віскозиметр ВЗ-4, пробірки, секундомір, сушильна шафа з терморегулятором, що підтримує температуру  $100 \pm 2$  °С, ексикатор, бюкси скляні типу СН 60/14, СН 45/13 або СН 34/12, хлорид кальцію кристалічний, прожарений, ваги, вантаж або станок для притиску склеєних зразків, термостат, розривна машина типу РПУ-1, ролики масою 0,5 і 10 кг, пензлик.

#### Методика роботи

Склад клею (мас.ч): наїрит – 20 г, новолачний фенолоформальдегідний олігомер – 2 г, бензин – 60 мл, етилацетат – 60 мл,

В склянку місткістю 200 мл завантажують новолачний фенолоформальдегідний олігомер, наїрит та додають суміш розчинників – бензин і етилацетат. Отриману суміш перемішують до повного розчинення наїриту та новолаку.

Адгезійні властивості гумового клею оцінюють шляхом визначення *міцності склеювання при розшаруванні* зразків губки або прогумованих капронових полотен.

Для цього поверхню губки попередньо відмивають спочатку гарячою мильною водою при  $60\text{--}70$  °С, а потім теплою водою з наступним сушінням на повітрі. Для dodання міцності на губку з одного боку наклеюють клеєм бязь або міткаль і зразки витримують не менш 3 діб. Перед нанесенням на зразки випробуваного гумового клею марки 88Н поверхні, які склеюються, освіжають бензином, після чого просушують 10–15 хв.

Клей наносять на поверхню зразків по довжині 15 см. Зразки губки промашують два рази, зразки прогумованого капронового полотна – три

рази. Витрата клею з в'язкістю за віскозиметром ВЗ-1 (сопло 5,4) 25–30 с на три склеєних зразки з губки –  $16 \pm 1$  г, на три зразки із прогумованого капронового полотна –  $25 \pm 1$  г. Сушіння та склейку зразків здійснюють при температурі не нижче  $20\text{ }^\circ\text{C}$ . Час сушіння кожного нанесеного шару клею: для губки Р-29 – по 25 хв, для прогумованого капронового полотна – по 20 хв. після перших двох промазок і 25 хв ісля третьої промазки. Висушені зразки з'єднують промазаними сторонами та накочують спочатку кілька разів роликком масою 0,5 кг, а потім роликком масою 10 кг по три рази з кожної сторони, на гладкій поверхні, не допускаючи утворення складок і міхурів.

Через 20 хв після склеювання зразки розшаровують на розривному пристрої при швидкості руху нижнього затиску  $20 \pm 20$  мм/хв. Результатом для кожного зразка вважають середнє арифметичне з усіх п'яти пар максимальних та мінімальних показників навантаження при розшаруванні на ділянці 40–60 мм довжини зразка. Середній результат береться на основі розшарування трьох зразків.

*Міцність склеювання при розшаруванні*  $P_{\text{роз}}$  (Н/м) розраховують за формулою:

$$P_{\text{роз}} = \frac{P}{b},$$

де  $P$  – середнє навантаження, при якому відбувається розшарування зразка, Н;  $b$  – ширина зразка, м.

Для визначення мимовільного розшарування шкірозамінника зразок шкірозамінника із боку, обкладеного гумою, ретельно протирають змоченою в бензині тканиною для видалення тальку. Після повного виповування бензину (через 10–15 хв) на гумовий шар пензликом наносять три шари клею з в'язкістю за віскозиметром ВЗ-1 (сопло 5,4) 25–30 с. Перший і другий шар висушують по 25 хв, а третій – 15 хв. Після сушіння зразок шкірозамінника складають навпіл і поступово склеюють, накочуючи (10 разів) роликком масою 9–10 кг на рівній поверхні від лінії згину до країв для кращого видавлювання повітря. Через 8 год після склеювання не повинно бути розшаровувань уздовж лінії згину. Поява розшаровувань уздовж лінії перегину свідчить про погану якість клею.

## **Оформлення роботи**

При оформленні роботи у лабораторному журналі необхідно вказати тему та мету роботи, описати методику отримання гумового клею марки 88Н та оцінки його властивостей. Записати показники життєздатності клею, умовної в'язкості сухого залишку, оцінки адгезійних властивостей та мимовільного розшарування шкірозамінника.

## **Контрольні запитання**

1. Назвіть складові компоненти гумових клеїв.
2. Яким чином здійснюється тверднення гумових клеїв?
3. Для яких цілей використовують гумові клеї?
4. Якими позитивними властивостями відрізняються гумові клеї?
5. Які розчинники використовують для гумових клеїв?

## **Лабораторна робота 4.2**

### **Одержання бутадієнстирольного клею**

*Вихідні матеріали:* бутадієнстирольний каучук, каніфоль, епоксидна діанова смола, індустріальне масло, олігооксипропіленглікольмалеїнати, органічний розчинник.

*Устаткування, прилади:* склянка місткістю 200 мл, скляна паличка, водяна баня, віскозиметр ВЗ-4, пробірки, секундомір, сушильна шафа з терморегулятором, що підтримує температуру  $100 \pm 2$  °С, ексікатор, бюкси скляні типу СН 60/14, СН 45/13 або СН 34/12, хлорид кальцію кристалічний, прожарений, ваги, пластини з алюмінієвого сплаву марки Д16Т розміром  $60 \times 20$  товщиною 0,2–2,0 мм, які склеюються між собою внапуск, шкурка шліфувальна К 36, вантаж або станок для притиску склеєних зразків, термостат, розривна машина типу РПУ-1, шкала гнучкості ШГ, смушки з білої жерсті розміром  $100 \times 10$  мм.

## **Методика роботи**

Склад клею, мас.ч.: бутадієнстирольний каучук – 12–20; каніфоль – 7–18; епоксидна діанова смола – 0,6–3,5; індустріальне масло – 0,6–2,4; олігооксипропіленглікольмалеїнати – 0,2–0,8; органічний розчинник – 172–187.

Приготування клею: в емність відповідно до рецептури завантажують епоксидну смолу, бутадієнстирольний каучук та порошок каніфолі, додають розчинник – ацетон. Клейова композиція застосовується з метою

підвищення адгезії та еластичності при збереженні плівкоутворюючих та дублюючих властивостей, вона додатково вміщує олігооксипропілен-глікольмалеїнат.

Визначити життєздатність клею, умовну в'язкість, сухий залишок, провести оцінку адгезійних властивостей (див. п. 1.1.3, 1.1.5, 1.1.6, 1.1.8, 1.7.4, 1.9).

### **Оформлення роботи**

Під час оформлення роботи у лабораторному журналі необхідно вказати тему та мету роботи, описати методику отримання *бутадієн-стирольного* клею та його властивостей. Записати показники життєздатності клею, умовної в'язкості, сухого залишку та оцінки адгезійних властивостей.

### **Контрольні запитання**

1. Назвіть складові компоненти *бутадієн-стирольного* клею.
2. Яким чином здійснюється тверднення *бутадієн-стирольного* клею?
3. Для яких цілей використовують *бутадієн-стирольні* клеї?
4. Якими позитивними властивостями відрізняються *бутадієн-стирольні* клеї?
5. Які розчинники використовують для *бутадієн-стирольних* клеїв?

## **Лабораторна робота № 4.3**

### **Одержання бутилкаучукових клеїв**

*Вихідні матеріали:* бутилкаучуковий латекс; формалін; дисперсія оксиду цинку; резорцин; вода.

*Устаткування, прилади:* склянка місткістю 200 мл, скляна паличка, водяна баня, віскозиметр ВЗ-4, пробірки, секундомір, сушильна шафа з терморегулятором, що підтримує температуру  $100 \pm 2$  °С, ексікатор, бюкси скляні типу СН 60/14, СН 45/13 або СН 34/12, хлорид кальцію кристалічний, прожарений, ваги, пластини з алюмінієвого сплаву марки Д16Т розміром 60 × 20 товщиною 0,2–2,0 мм, які склеюються між собою внапуск, шкурка шліфувальна К 36, вантаж або станок для притиску склеєних зразків, термостат, розривна машина типу РПУ-1, шкала гнучкості ШГ, смушки з білої жерсті розміром 100 × 10 мм.

### Методика роботи

Склад клейової композиції, мас. ч.: бутилкаучуковий латекс (55 %) – 29,6; формалін (37 %) – 3,9; дисперсія оксиду цинку (50 %) – 24; резорцин – 0,3; вода 63,8.

Процес приготування композиції полягає у розчиненні резорцину, після чого вводиться формалін. При постійному перемішуванні до отриманого розчину додають суміш дисперсії оксиду цинку з латексом. За допомогою розчину їдкого натру рН суміші доводиться до 8,4. Процес тверднення клею триває декілька діб при 20 °С і 40–60 хв при температурі 130–160 °С. Життєздатний період композиції становить 48–72 год.

Застосовують бутилкаучук, як правило, у вигляді розчинів у хлорвміщуючих розчинниках і вуглеводородах. Склеюють ним різного роду тканини, невулканізований і вулканізований бутилкаучук. За його допомогою також приклеюють їх до еластомерів і термопластів.

Визначити життєздатність клею, умовну в'язкість, сухий залишок, провести оцінку адгезійних властивостей (див. п. 1.1.3, 1.1.5, 1.1.6, 1.1.8, 1.7.4, 1.9)

### Оформлення роботи

Під час оформлення роботи у лабораторному журналі необхідно вказати тему та мету роботи, описати методику отримання *бутилкаучукового* клею та його властивостей. Записати показники життєздатності клею, умовної в'язкості, сухого залишку та оцінки адгезійних властивостей.

### Контрольні запитання

1. Назвіть складові компоненти бутилкаучукового клею.
2. Яким чином здійснюється тверднення бутилкаучукового клею?
3. Для яких цілей використовують бутилкаучукові клеї?
4. Якими позитивними властивостями відрізняються бутилкаучукові клеї ?
5. Які розчинники використовують для бутилкаучукових клеїв?



## Лабораторна робота № 4.4

### Одержання поліізобутиленового клею

*Вихідні матеріали:* поліізобутилен; наїрит; поліізопреновий каучук; сірка; диметилдитіокарбамат цинку; дифенілгуанідин; оксид цинку.

*Устаткування, прилади:* склянка місткістю 200 мл, скляна паличка, водяна баня, віскозиметр ВЗ-4, пробірки, секундомір, сушильна шафа з терморегулятором, що підтримує температуру  $100 \pm 2$  °С, ексікатор, бюкси скляні типу СН 60/14, СН 45/13 або СН 34/12, хлорид кальцію кристалічний, прожарений, ваги, пластини з алюмінієвого сплаву марки Д16Т розміром  $60 \times 20$  товщиною 0,2–2,0 мм, які склеюються між собою внапуск, шкурка шліфувальна К 36, вантаж або станок для притиску склеєних зразків, термостат, розривна машина типу РПУ-1, шкала гнучкості ШГ, смушки з білої жерсті розміром  $100 \times 10$  мм.

#### Методика роботи

Склад клею, мас.% : поліізобутилен 60–80; наїрит 5–15; поліізопреновий каучук 15–20; сірка 0,4; диметилдитіокарбамат цинку 0,2–0,6; дифенілгуанідин 0,4–0,8; оксид цинку 4.

При приготуванні клею суміш каучуків розчиняють в бензині до концентрації 30–35 %. Клей наносять на тканеву підложку тонкою плівкою. Вулканизацію проводять при температурі не вище 100–130 °С, щоб уникнути термічної деструкції волокна.

Визначити життєздатність клею, умовну в'язкість, сухий залишок, провести оцінку адгезійних властивостей (див. п. 1.1.3, 1.1.5, 1.1.6, 1.1.8, 1.7.4).

#### Оформлення роботи

Під час оформлення роботи у лабораторному журналі необхідно вказати тему та мету роботи, описати методику отримання *бутилкаучукового* клею та його властивостей. Записати показники життєздатності клею, умовної в'язкості, сухого залишку та оцінки адгезійних властивостей.

#### Контрольні запитання

1. Назвіть складові компоненти поліізобутиленового клею.
2. Яким чином здійснюється вулканізація поліізобутиленового клею?
3. Для яких цілей використовують поліізобутиленовий клей?
4. Якими позитивними властивостями відрізняються поліізобутиленові клеї?
5. Які розчинники використовують для поліізобутиленових клеїв?

## Лабораторна робота 4.5

### Одержання клею на основі бутадієннітрильного каучуку

*Вихідні матеріали:* бутадієннітрильний каучук, фенольна смола, оксид магнію, метилетилкетон.

*Устаткування, прилади:* склянка місткістю 200 мл, скляна паличка, водяна баня, віскозиметр ВЗ-4, пробірки, секундомір, сушильна шафа з терморегулятором, що підтримує температуру  $100 \pm 2$  °С, ексикатор, бюкси скляні типу СН 60/14, СН 45/13 або СН 34/12, хлорид кальцію кристалічний, прожарений, ваги, пластини з алюмінієвого сплаву марки Д16Т розміром  $60 \times 20$  товщиною 0,2–2,0 мм, які склеюються між собою внапуск, шкурка шліфувальна К 36, вантаж або станок для притиску склеєних зразків, термостат, розривна машина типу РПУ-1, шкала гнучкості ШГ, смушки з білої жерсті розміром  $100 \times 10$  мм.

#### Методика роботи

Склад клейової композиції, мас. %: бутадієннітрильний каучук – 100; (бакеліт КР-785) – 40;3; оксид магнію – 5;4; метилетилкетон – 450.

При приготуванні клею бутадієннітрильний каучук і фенольну смолу розчиняють у метилетилкетоні до однорідної маси, додають оксид магнію і ретельно перемішують на протязі 10–15 хв.

Клеї на основі бутадієннітрильних каучуків можуть бути заміниками фенольної смоли поліуретанових клеїв. Вони забезпечують міцність з'єднання матеріалів на основі ПВХ, мають високу стійкість до дії пластифікаторів, масел, уайт-спіриту за рахунок наявності нітрильних груп. Однак ці клеї характеризуються великою тривалістю схоплювання і низькою адгезією до гуми. Введення фенольної смоли покращує клейкість, полегшує виділення розчинника, підвищує міцність клейового з'єднання при нагріванні. Визначити життєздатність клею, умовну в'язкість, сухий залишок, провести оцінку адгезійних властивостей (див. п. 1.1.3, 1.1.5, 1.1.6, 1.1.8, 1.7.4).

### **Оформлення роботи**

Під час оформлення роботи у лабораторному журналі необхідно вказати тему та мету роботи, описати методику отримання *нітрилкаучукового* клею та його властивостей. Записати показники життєздатності клею, умовної в'язкості, сухого залишку та оцінки адгезійних властивостей.

### **Контрольні запитання**

1. Назвіть складові компоненти нітрилкаучукового клею.
2. Яким чином здійснюється твердження нітрилкаучукового клею?
3. Для яких цілей використовують нітрилкаучукові клеї?
4. Якими позитивними властивостями відрізняються нітрилкаучукові клеї?
5. Які розчинники використовують для нітрилкаучукових клеїв?

## **Лабораторна робота 4.6**

### **Одержання кремнійорганічного клею**

*Вихідні матеріали:* епоксидна смола марки ЕД-20, низькомолекулярний діметілсілоксановий каучук, епоксіорганічний олігомер (аліфатичний олігомер марки ДЕГ-1), твердник марки УП-0618, наповнювач двооксид титату або нітрид бору.

*Устаткування, прилади:* склянка місткістю 200 мл, скляна паличка, водяна баня, віскозиметр ВЗ-4, пробірки, секундомір, сушильна шафа з терморегулятором, що підтримує температуру  $100 \pm 2$  °С, ексікатор, бюкси скляні типу СН 60/14, СН 45/13 або СН 34/12, хлорид кальцію кристалічний, прожарений, ваги, пластини з алюмінієвого сплаву марки Д16Т розміром  $60 \times 20$  товщиною 0,2–2,0 мм, які склеюються між собою внапуск, шкурка шліфувальна К 36, вантаж або станок для притиску склеєних зразків, термостат, розривна машина типу РПУ-1, шкала гнучкості ШГ, смушки з білої жерсті розміром  $100 \times 10$  мм.

### **Методика роботи**

Склад клейової композиції, мас.ч.: епоксидна смола марки ЕД-20 – 53,5–56,0; низькомолекулярний діметілсілоксановий каучук – 21,2–22,4; епоксіорганічний олігомер (ДЕГ-1) – 5,3–5,6, твердник марки УП-0618 – 11,7–16,9; наповнювач двоокис титану (або нітрид бору) – 3,1–4,3.

Приготування клейової композиції: в ємність при температурі 25 °С завантажуються в відповідності з рецептурою низькомолекулярний діметілсілоксановий каучук, епоксіорганічний олігомер і перемішують протягом 15–20 хв, потім додають епоксидну смолу і після цього завантажують невеликими порціями розрахункову кількість наповнювача. Перемішування продовжують ще протягом 20–30 хв. Перед нанесенням клею вводять затверджувач і всю композицію перемішують протягом 10–20 хв.

Композиція твердне при кімнатній температурі на протязі 24 годин. Склад клею двопакувальний, складається з упаковки А і упаковки Б., перед нанесенням упаковки змішують в певному співвідношенні. В упаковці А міститься діметілсілоксановий каучук; епоксіорганічний олігомер, епоксидна смола, наповнювач.

В упаковці Б знаходиться затверджувач на основі аміноалкілімідазоліна марки УП-0618. Визначити життєздатність клею, умовну в'язкість, сухий залишок, провести оцінку адгезійних властивостей (див. п. 1.1.3, 1.1.5, 1.1.6, 1.1.8, 1.7.4).

### **Оформлення роботи**

При оформленні роботи у лабораторному журналі необхідно вказати тему та мету роботи, описати методику отримання кремнійорганічного клею та його властивостей. Записати показники життєздатності клею, умовної в'язкості, сухого залишку та оцінки адгезійних властивостей.

### **Контрольні запитання**

1. Назвіть складові компоненти кремнійорганічного клею.
2. Яким чином здійснюється тверднення кремнійорганічного клею?
3. Для яких цілей використовують кремнійорганічні клеї ?
4. Якими позитивними властивостями відрізняються кремнійорганічні клеї ?

## Лабораторна робота 4.7

### Одержання полісульфідного клею

*Вихідні матеріали:* полісульфідний полімер; бутилбензилфталат; ацетат міді; карбонат кальцію; графіт; трет-бутилпероксибензоат.

*Устаткування, прилади:* склянка ємністю 200 мл, скляна паличка, водяна баня, віскозиметр ВЗ-4, пробірки, секундомір, сушильна шафа з терморегулятором, що підтримує температуру  $100 \pm 2$  °С, ексикатор, бюкси скляні типу СН 60/14, СН 45/13 або СН 34/12, хлорид кальцію кристалічний, прожарений, ваги, пластини з алюмінієвого сплаву марки Д16Т розміром  $60 \times 20$  товщиною 0,2–2,0 мм, які склеюються між собою внапуск, шкурка шліфувальна К 36, вантаж або станок для притиску склеєних зразків, термостат, розривна машина типу РПУ-1, шкала гнучкості ШГ, смушки з білої жерсті розміром  $100 \times 10$  мм.

#### Методика роботи

Склад полісульфідного клею, мас.ч.: полісульфідний полімер – 100; бутилбензилфталат – 40; ацетат міді – 0,02; карбонат кальцію – 175; графіт – 0,5; трет-бутилпероксибензоат – 5,5.

Приготування клейової композиції: в пластифікатор бутилбензилфталат додають 1,0 мас.ч. 2%-го розчину ацетату міді, як ініціатор окислювально-відновлювальної реакції додають 0,02 мас.ч. моногідрату ацетату міді (II). Наповнювач додають до полісульфідного полімеру у відповідності до рецептури. Крім того, додають 3,0 частини вінілтриметоксисилану як силанового зв'язувального агента на 100 мас.ч. полісульфідного полімеру, і суміш перемішують за допомогою змішувача. Одержують основний компонент. Як органічний пероксид до 319,5 мас.ч. основного компонента додають 5,5 часток трет-бутилпероксибензоату і суміш перемішують, одержують готову композицію.

Одержану композицію піддають твердненню при 23 °С і при відносній вологості 55 % протягом 7 діб. Визначити життєздатність клею, умовну в'язкість, сухий залишок, провести оцінку адгезійних властивостей (див. п. 1.1.3, 1.1.5, 1.1.6, 1.1.8, 1.7.4).

## Оформлення роботи

При оформленні роботи у лабораторному журналі необхідно вказати тему та мету роботи, описати методику отримання полісульфідного клею та його властивостей. Записати показники життєздатності клею, умовної в'язкості, сухого залишку та оцінки адгезійних властивостей.

## Контрольні запитання

1. Назвіть складові компоненти полісульфідного клею.
2. Яким чином здійснюється тверднення полісульфідного клею?
3. Для яких цілей використовують полісульфідні клеї?
4. Якими позитивними властивостями відрізняються полісульфідні клеї?

## Лабораторна робота 4.8 Одержання поліхлоропренового клею

*Вихідні матеріали:* поліхлоропрен; смоли; оксиди металів (MgO або ZnO); наповнювач; протистаритель; розчинник.

*Устаткування, прилади:* склянка місткістю 200 мл, скляна паличка, водяна баня, віскозиметр ВЗ-4, пробірки, секундомір, сушильна шафа з терморегулятором, що підтримує температуру  $100 \pm 2$  °С, ексікатор, бюкси скляні типу СН 60/14, СН 45/13 або СН 34/12, хлорид кальцію кристалічний, прожарений, ваги, пластини з алюмінієвого сплаву марки Д16Т розміром 60 × 20 товщиною 0,2–2,0 мм, які склеюються між собою внапуск, шкурка шліфувальна К 36, вантаж або станок для притиску склеєних зразків, термостат, розривна машина типу РПУ-1, шкала гнучкості ШГ.

## Методика роботи

Склад клейової композиції, мас.ч.: поліхлоропрен – 100; феноло-формальдегідна смола – 150; оксиди металів – оксид цинку – 5; наповнювач-крейда – 100; протістаритель-діафен ФП – 0,5; розчинник-циклогексанон – до забезпечення необхідної в'язкості.

Приготування клеєвої композиції: поліхлоропрен розчиняють в циклогексаноні, потім вводять феноло-формальдегідну смолу, оксид цинку, крейду і протівостаритель, далі додають розчинник до потрібної в'язкості.

З оксидів металів найчастіше застосовують MgO (5–15 мас.ч.) і ZnO (5 мас.ч.). Як наповнювач застосовують діоксид титану, діоксид кремнію

або крейда в кількості 5–15 %, протістаритель – діафен ФП в кількості 0,5–2,5%, розчинник-циклогексанон – до необхідної в'язкості.

При створенні клеїв поліхлоропрен, як правило, застосовують у поєднанні з різними смолами. Найчастіше для цих цілей використовують терморезистивні алкілфенольні смоли, фенольну смолу, модифіковану ефіром каніфолі, терпенфенольні й кумаронові смоли, ефір каніфолі. Всі ці смоли можна умовно розділити на дві групи: смоли, що підвищують клейкість і збільшують тривалість відкритої витримки клеїв, і смоли, що поліпшують адгезійні і міцносні властивості клеїв.

До смол першої групи належать терпенфенольні, кумаронові, алкілфенолоформальдегідні, а також низькоплавкі ефіри каніфолі. До другої групи належать алкілфенолоформальдегідні смоли і високоплавкі ефіри каніфолі.

При створенні клеїв для склеювання гуми з металами в більшості випадків використовують фенолоформальдегідні смоли на основі заміщених фенолів, зокрема, алкілфенолоформальдегідні смоли на основі *n*-трет-бутилфенол (смола марки 101К). Ці смоли, що містять гідроксильні, метилольні і диметилефірні групи, активно взаємодіють з іншими компонентами клею.

Тип і вміст смоли в клеях визначають їх адгезійні властивості. Як правило, клеї, призначені для склеювання гуми та інших неметалевих матеріалів з металами, повинні містити не менше 80 мас.ч. смоли на 100 мас. ч. каучуку, в той же час при склеюванні гуми, шкіри та подібних матеріалів між собою в клейову композицію досить ввести 45 мас.ч. смоли.

Визначити життєздатність клею, умовну в'язкість, сухий залишок та адгезійні властивості (див. п. 1.1.3, 1.1.5, 1.1.6, 1.1.8, 1.7.4).

### **Оформлення роботи**

При оформленні роботи у лабораторному журналі необхідно вказати тему та мету роботи, описати методику отримання поліхлоропренового клею та його властивостей. Записати показники життєздатності клею, умовної в'язкості, сухого залишку, та оцінки адгезійних властивостей.

### **Контрольні запитання**

1. Назвіть складові компоненти поліхлоропренового клею.
2. Яким чином здійснюється тверднення поліхлоропренового клею?
3. Для яких цілей використовують поліхлоропренові клеї?
4. Якими позитивними властивостями відрізняється поліхлоропреновий клей?

## 5. КЛЕЇ НА ОСНОВІ ТЕРМОПЛАСТІВ

### ТЕОРЕТИЧНА ЧАСТИНА

Не дивлячись на деякі негативні властивості термопластичних полімерів – недостатню стійкість до повзучості й низьку теплостійкість – на їх основі створено багато клеїв, які практично є універсальними. До них належать розчинні, дисперсійні, реакційноздатні та тверді клеї й розплави. Термопластичними клеями в ряді випадків склеюють багато матеріалів, які інакше склеїти неможливо, або можна, але за умови виключно ретельної підготовки поверхні й ускладнення технології. Якщо говорити про недоліки термопластів, наприклад про повзучість під дією тривалого навантаження, головним чином при підвищеній температурі, то слід пам'ятати, що чим тонший шар клею, тим повзучість менша. Необхідно згадати й про те, що і серед термопластів є полімери з виключно високою термостійкістю – поліфеніленоксиди, полісульфони та деякі поліаміди.

*Клеї на основі термопластичних поліамідів.* На відміну від розгужених поліамідів (версамідів), лінійні термопластичні поліаміди є відносно жорсткими конструкційними матеріалами. Вони належать до важко розчинних полімерів, тому для отримання клеїв у чистому вигляді практично не застосовуються. Для додавання розчинності їх модифікують різними з'єднаннями, за допомогою яких на лінійні ланцюги щеплять бічні групи. Немодифіковані поліаміди розчиняються тільки у фенолі і в деяких органічних кислотах (концентрована мурашина кислота), але ці розчини не є самостійними клеями. Їх можна використовувати для модифікації фенолових клеїв для підвищення їх еластичності.

Найбільший інтерес являють поліамідні клеї-розплави на основі поліамідів ПА-6, ПА-6,10 і ПА-6,6. Ці полімери мають відносно вузький інтервал плавлення, тобто швидко переходять з твердого стану в рідкий. Висока міцність з'єднань металів досягається попереднім нанесенням шару фенолоформальдегідного клею (адгезійний ґрунт). Після випаровування розчинника або попереднього тверднення при нагріві наносять плівку клею-розплаву і накладають другу частину також з шаром адгезійного ґрунту. З'єднання здійснюється при тиску і температурі, достатніх для плавлення поліаміду. При цьому досягаються дуже хороші динамічні властивості клейового шва. Відносно просто клеї-розплави одержують із суміші поліамідів з невеликою кількістю фенолової смоли.



До недоліків цих клеїв можна віднести високу температуру плавлення, а отже, високі робочі температури і тиск при склеюванні.

Як клеї-розплави можна використовувати клеї з розчинником на основі заміщеного похідного *m*-метил-метоксиполіаміду або на основі кополімера ПА-6, ПА-6,10 і ПА-6,6. Цими клеями можна клеїти при нижчих температурах. При використанні клеїв на основі поліамідів та їх заміщених похідних слід пам'ятати про їх чутливість до окиснення.

Поліамідні плівки часто використовують як підкладку плівкових клеїв на основі фенопластів, модифікованих фенопластів і модифікованих епоксидів.

Поліамідні клеї не є універсальними конструкційними, а так звані спеціалізованими, одноцільовими.

*Клеї на основі термопластичних поліуретанів.* Поліуретани, що використовуються для отримання клеїв, – це, як правило, термопластичні полімери або еластомери (поліуретанові каучуки). Клеї бувають у вигляді розчинів (що містять каталізatori гарячого тверднення), двохкомпонентних систем клей-твердник, а також клеїв-розплавів, які звичайно наносять уприскуванням розплаву певної температури з екструдерів або з литтєвих пресів. В останньому випадку весь процес відбувається в замкнутій формі. Від виду клею залежить і спосіб тверднення. Клеї придатні для модифікації інших каучукових клеїв [95].

Ці клеї характеризуються відмінною хімічною стійкістю, головним чином до води, мастил, жирів, озону, а також до випромінювання. Теплостійкість клеїв – до 170 °С, хороша міцність з'єднань зберігається при мінус 200 °С. Клеї відрізняються низькою горючістю й біостійкістю. Клейові з'єднання мають відносно високу міцність при віддири, яка зростає зі збільшенням товщини плівки, тоді як міцність при зсуві зменшується. Міцність з'єднань залежить від температури:

Температура :	мінус 200 °С	25 °С
З'єднання сталь – сталь:		
міцність при зсуві, МПа	30	8
міцність при рівномірному відриві, МПа	50	8
З'єднання алюміній – алюміній:		
міцність при рівномірному відриві, МПа	60	16

Міцність при віддиру з'єднань пластмас досягає 20 Н/см, а ПВХ – 70 Н/см.

*Клеї на основі поліізоціанатів.* Поліізоціанати звичайно одержують фосгенуванням амінів у розчині відповідного розчинника (наприклад, толуолдіаміну в *o*-дихлорбензолі). Їх позитивні моменти – низька в'язкість і хороша адгезія до дуже великої кількості матеріалів; недоліки – дуже висока летючість і токсичність [96].

Ізоціанатні склеювальні матеріали використовують в чистому вигляді або в суміші з еластомерами для склеювання гуми з гумою і гуми з металом; як модифікуючі домішки до еластомерних клеїв; як частину двокомпонентних поліуретанів у спеціалізованих клеях.

За хімічною структурою, яка впливає на реакційну здатність клею, спосіб тверднення і властивості клейового з'єднання, ізоціанатні клеї можна розділити на декілька груп.

1) ізоціанати, тобто мономери, до яких належать, наприклад, толуїлен-діізоціанат, 4,4'-дифенілметандіізоціанат, 4,4',4''-трифенілметантриізоціанат. Часто використовують і їх суміші. Їх 50%-ві розчини, наприклад в дихлорбензолі, застосовують для склеювання металів, пластмас, еластомерів і волокон. Механізм тверднення завжди обумовлений співвідношенням реакційних здібностей функціональних груп субстрату й ізоціанатних груп.

2) поліізоціанати, до яких належить, наприклад, поліметиленполіфенілен-ізоціанат. Розчини поліізоціанатів дуже добре склеюють скло, метали, еластомери, іноді деревину.

3) ізоціанатні форполімери з молекулярною масою 2000–4000, які зшиваються під дією води, гліколей, поліамінів, ненасичених масел. Придатні головним чином для склеювання металів і деяких еластомерів.

4) системи поліефірізоціанат, придатні для склеювання сталі, чавуну, алюмінієвих сплавів тощо. Наприклад, суміш поліефірів адипінової кислоти, фталевого ангідриду і гліцерину разом із сумішшю толуїлендіізоціанату і гексаметилендіізоціанату – чудовий клей для сталі, який твердне при кімнатній температурі. Лінійні поліефіри ( $M < 1000$ ) і діізоціанати придатні для склеювання алюмінієвих сплавів; міцність, що досягається при цьому, становить близько 30 МПа при 20 °С і близько 26 МПа при 100 °С.

Ізоціанатні клеї відрізняються хорошою термо- та хімічною стійкістю, забезпечують високу міцність клейових з'єднань, головним чином гладких субстратів (металів, скла, пластмас тощо). Їх можна наносити на

окислені поверхні. Використовуються для виробництва шаруватих пластиків і для просочення шинного корду.

Термін зберігання ізоціанатних клеїв у звичайних умовах становить від 1 до 3 міс. Життєздатність рідких клеїв – від 30 хв до декількох годин. Тривалість тверднення залежно від умов – від 15 хв до декількох годин. Проте розроблені клеї, які тверднуть за механізмом аніонної полімеризації за 1–3 хв.

Міцність клейових з'єднань гума–метал на ізоціанатних клеях досягає 10 МПа, метал–метал – від 7 до 30 МПа, метал–деревина – від 7 до 19 МПа. В деяких випадках досягаються й вищі значення міцності.

Поліізоціанатні клеї добре зарекомендували себе у виробничій практиці, оскільки їх можна наносити з розчину, деякі типи можна активувати теплом, інші придатні для напилення, а деякі використовуються як адгезійні ґрунти. Широкі можливості модифікації привели до того, що тільки в Європі ізоціанатні клеї виготовляють більше 30 виробників (Німеччина, Франція, Англія та ін.).

*Клеї на основі акрилатів.* На основі поліакрилатів одержують три групи клеїв: поліметилметакрилатні клеї, клеї на основі діефірів акрилової кислоти, клеї на основі ціанакрилатів.

*Поліметилметакрилатні* клеї випускають у вигляді емульсій, розчинів в розчинниках (головним чином у хлороформі, дихлоретані або суміші толуолу з ацетоном) або мономер-полімерних композицій з каталізатором (рідина–порошок).

Часто мономер постачають з пастою каталізатором (пероксидом). Проте є і однокомпонентні рідкі клеї, які тверднуть за реакцією полімеризації під дією ультрафіолетового випромінювання. Життєздатність клеїв – від 3 хв до 1 год. Розчинні та емульсійні клеї тверднуть в результаті випаровування розчинника або дисперсійного середовища, інші – за механізмом полімеризації, яка протікає під дією тепла, каталізаторів, УФ-випромінювання. Тривалість тверднення розчинних клеїв при нормальній температурі дуже велика, наприклад, при склеюванні непористих субстратів – до 20 діб. Тому рекомендується проводити тверднення при 80 °С; при цій температурі воно відбувається за 6 год.

Акрилатні клеї забезпечують хорошу стійкість з'єднань до дії води і багатьох агресивних середовищ, а також до старіння. Їх стійкість до органічних розчинників і сильних кислот низька, вони добре витримують

низькі температури до мінус 60 °С, але верхня межа їх експлуатації не повинна бути вищою за 50 °С.

Акрилатні клеї застосовують для склеювання акрилатів один з одним, зі склом, металами, для склеювання деревини, паперу і шкіри. Клей на основі *n*-бутилметакрилату, модифікованого канадським бальзамом, застосовується як оптичний клей. Міцність при зсуві клейових з'єднань металів на акрилатних клеях гарячого тверднення сягає 45 МПа, довготривала – до 10 МПа.

Клеї на основі *диефірів акрилової кислоти* – це, як правило, однокомпонентні низьков'язкі рідини без розчинників, іноді пасти. Належать до анаеробних клеїв, які полімеризуються у відсутності кисню. Анаеробні клеї поставляють у вигляді мономеру з органічним оксидом, який в певних умовах діє як твердник. Оскільки кисень виконує роль інгібітора, реакція починається після збірки з'єднання. Тому посудини з клеями наповнюють тільки до половини і для упаковки використовують матеріали, які проникні киснем.

Деякі метали – чистий алюміній, кадмій, деякі сталі надають дію, що інгібує тверднення, тому застосовують каталізатор (активатор), який наносять на субстрат перед склеюванням у вигляді розчину мідних або кобальтових солей в органічному розчиннику. Цей активатор часто поставляють в аерозольній упаковці. Як компонент, що підвищує адгезію, найчастіше використовують етилакрилат, ізобутилакрилат і т. ін.

Відкрита витримка для анаеробних клеїв досить тривала. Після збірки з'єднання починається реакція тверднення за механізмом полімеризації, яка швидшає при 120 °С. Мінімальний тиск тверднення – до 30 кПа.

Цими клеями склеюють метали (алюміній, сталь), скло, пластмаси і деякі гуми. Інтервал робочих температур – від мінус 55 до 150 °С. Хімічна стійкість їх така ж сама, як у поліметилметакрилатних клеїв, а теплостійкість дещо вища.

Клеї придатні для склеювання невеликих поверхонь і виробів на конвейєрах. Рекомендується наносити клей з деяким надлишком. Клей, що витік під дією кисню, не твердне і оберігає краї клейового шва від дії повітря. Після досягнення необхідної міцності надлишки клею легко усуваються тампоном, змоченим в трихлоретилені.

При склеюванні металів при кімнатній температурі досягається міцність при зсуві до 20 МПа, міцність при рівномірному відриві – від 15 до 41 МПа, міцність при віддирі – від 2 до 25 Н/см.

*Ціанакрилатні* клеї одержують на основі алкілціанакрилатів, які зазвичай тверднуть за механізмом аніонної полімеризації під дією слабких лугів, а також речовин, які дисоціюють з утворенням ОН-групи (вода, ефіри, ацетон).

Основа ціанакрилатних клеїв – ефіри альфа-ціанакрилової кислоти із загальною формулою  $\text{CH}_2 = \text{C}(\text{CN})\text{COOR}$  (де R – метил, етил, пропил, бутил або аліл).

Адгезійні характеристики ціанакрилатного клею визначаються присутністю полярних ціано- і складноефірних груп. Залежно від хімічної природи радикала R в складноефірному угрупованні властивості клею можуть сильно змінюватися, наприклад, такі властивості, як швидкість затверднення, теплостійкість, водостійкість, механічні характеристики та ін.

Клей містить і різні добавки. Наприклад, біфункціональні сполучення, які підвищують як теплостійкість, так і водостійкість клейового з'єднання. Наприклад, при використанні модифікуючої добавки діалілфталату різко збільшується теплостійкість клейового з'єднання; а малі добавки циклопентадієну, гліциділметакрилату і дивінілбензолу збільшують водостійкість клейових з'єднань. Для збільшення водо- і вібростійкості ціанакрилатного клею в його склад додають 0,1–5 % (мас.ч.) ефіру абієтинової кислоти і гліцерину, а для підвищення адгезійної міцності клейового з'єднання – невеликі добавки 3,4,5-тригідроксибензойної кислоти або її ефірів.

До складу ціанакрилатних клеїв вводять і пластифікатори (фталати та ін.), речовини, що регулюють в'язкість (загусники), стабілізатори та речовини, що сприяють росту адгезії (поліакрилати, полівінілацетат). Для усунення мимовільної полімеризації застосовують інгібітори затверднення. Для забезпечення теплопровідних і електропровідних властивостей до складу ціанакрилатних клеїв додають наповнювачі – дрібнодисперсні порошки металів.

Склеювані поверхні повинні бути нейтральними або слаболужними, але не кислими, тобто поверхні, піддані труєнню в кислих розчинах, повинні бути нейтралізовані. Знежирення трихлоретиленом, який довго зберігався і містить сліди HCl, теж небажане. Рекомендується здійснювати знежирення ацетоном, оскільки клей, нанесений безпосередньо після знежирення, вступає в контакт з молекулами ацетону, що залишилися і

які ініціюють полімеризацію. Основними каталізаторами полімеризації цього типу клеїв є волога повітря і волога, що міститься в мономолекулярному шарі на поверхні склеюваних матеріалів. Проте власне полімеризація настає після збірки з'єднання, тобто після припинення доступу кисню. Але і в цьому випадку деякі субстрати можуть діяти як інгібітори.

Ціанакрилати, як правило, однокомпонентні низьков'язкі рідини, які відмінно змочують різні поверхні й придатні для склеювання гладких паралельних поверхонь, між якими утворюється дуже тонкий клейовий шар. Він швидко полімеризується і забезпечує хорошу міцність. На лужних поверхнях тверднення продовжується від 10 до 30 с, на кислих – декілька хвилин, тому в клей вводять активатори.

З алкіл-2-ціанакрилатів найчастіше застосовують метилціанакрилат, етилціанакрилат, ізобутилціанакрилат, циклогексилціанакрилат і фенілціанакрилат.

До переваг цих типів клеїв можна віднести високу швидкість тверднення й відносно високу міцність клейового з'єднання. Деякі типи клеїв стійкі до дуже низьких температур. Недоліком їх є досить низька теплостійкість. Їх не рекомендується використовувати тривалий час при температурах, вищих 70 °С. Вологе середовище, наявність лугів і кислот істотно знижують їх довговічність. Міцність клейового шва зростає протягом 7 діб після тверднення й сягає максимальних значень, які для сталі становлять: при рівномірному відриві до 21 МПа, при зсуві – до 22 МПа. Клейові з'єднання алюмінію характеризуються міцністю при рівномірному відриві – до 21 МПа і при зсуві – до 20 МПа.

Ще одним недоліком є висока вартість, яка частково компенсується дуже низькою витратою клею.

*Цианатефірна* клейова композиція для з'єднання полімерних композиційних матеріалів складається з цианового ефіру, епоксидної смоли і модифікатора, композиція додатково містить каталізатор тверднення, при цьому як модифікатор використовують термопласт, вибраний з групи полісульфонів, поліефірсульфонів, поліарилсульфонів і/або їх суміші, а як каталізатор затверднення – металокомплексні каталізатори з ряду: ацетилацетонат заліза (III), ацетилацетонат міді (II), ацетилацетонат кобальту (II) і (III), ацетилацетонат хрому (III). Співвідношенні компонентів, мас. %: циановий ефір – 50–70; термопласт – 5–30; епоксидна смола –

5–50; металокомплексні каталізатори – 0,01–0,15. Як ціановий ефір використовують ефір из ряду ефірів на основі бісфенолу А (торгова марка Primaset BADCY), бісфенолу М (торгова марка Агосу ХУ-366), бісфенолу F (торгова марка Агосу М-10), діциклопентадієну бісфенолу (торговая марка Агосу ХУ-71787), бісфенолу Е (торгова марка Primaset LeCy), на основі фенольної новолачної смоли (торгова марка Primaset РТ-30) та ін. або їх суміші.

Для одержання клейових композицій на основі ціанових ефірів їх піддають термічній поліциклотримеризації. Одержані таким чином частосітчасті 1,3,5-триазинові структури мають комплекс цінних властивостей: термо-, тепло-, хімістійкість, високі діелектричні і адгезійні характеристики.

Основним недоліком матеріалів нарізної основи ціанових ефірів є їх крихкість і знижена тріщиностійкість, тому для поліпшення міцносних характеристик ціанові ефіри піддають фізико-хімічній модифікації полімерами і олігомерами різної хімічної природи.

Як модифікуючі добавки в складі ціанатефірної клеєвої композиції використовують полісульфон порошкоподібний марок ПСК-1 або ПСК-2 або їх суміші, поліефірсульфон марки Victrex 200P, поліарилсульфон марки ПСФФ-30 або ПСФФ-70, також суміші на основі полісульфонів з епоксидними олігомерами. Як епоксидні олігомери використовують епоксидіанові олігомери марок ЕД-20, ЕД-22, епоксिनволачні олігомери марок ЕН-5 або УП-643, азотвміщувальні епоксидні олігомери марок ЕХД, УП-610.

Застосування полісульфонів, поліарилсульфонів і поліефірсульфону як модифікуючої добавки в ціанатефірної композиції обумовлює підвищення тріщиностійкості, а також в'язкості руйнування обшивок в складі стільникових конструкцій. Використання полісульфонів, поліарилсульфонів і поліефірсульфону, що характеризуються більш низкою міжмолекулярною взаємодією, підвищеною гнучкістю макромолекул, які зменшують температуру розм'якшення, підвищують їх розчинність, роблять процес суміщення з ціановими ефірами менш тривалим, а також дають можливість отримувати технологічні гомогенні полімерні композиції. Застосування суміші полісульфонів і епоксидних смол як модифікуючих добавок обумовлює отримання клейових з'єднань, стійких до

старіння в умовах дії тепла та вологи, в також дає можливість значно збільшити стійкість до впливу підвищених температур затвердненої клейової композиції в клейових швах без зниження міцності клейових з'єднань.

*Клеї на основі полістиролу.* На основі розчинного, прозорого і безбарвного полістиролу одержують клеї у вигляді розчинів і емульсій. Їх застосовують для склеювання полістиролу і різних волокнистих матеріалів. Проте клейові з'єднання крихкі й теплостійкість їх нижча, ніж теплостійкість полістиролу.

Для складних умов експлуатації використовують кополімери сти-ролу з еластомерами або акрилатами.

*Клеї на основі полівінілалкілових ефірів.* Полівінілалкілефіри (полі-вінілетиловий, полівініл-*n*-бутиловий і полівінілізобутиловий ефіри) – це дуже клейкі напівтверді, еластичні матеріали. Одні або в суміші з іншими полімерами і домішками вони придатні для приготування контактних клеїв або для модифікації інших типів клеїв. Їх одержують у вигляді розчинів; після випаровування розчинника залишається шар твердого клею. Теплостійкість їх невисока, але в'язкість змінюється мало навіть при дуже низьких температурах. Недолік – низька стійкість до повзучості.

*Клеї на основі полівінілацетату* випускають у вигляді розчинів і дисперсій. Вони тверднуть в процесі видалення розчинників (або води), зокрема під дією струмів високої частоти. На основі полівінілацетату одержують також клеї-розплави. До недоліків цих клеїв можна віднести низьку теплостійкість і підвищену повзучість. Крім того, часто відбувається розтріскування клею в з'єднанні. Цього можна уникнути модифікацією, наприклад введенням пластифікаторів. Проте це може призвести до погіршення фізико-механічних властивостей.

Тривалість висихання полівінілацетатних клеїв становить 5–30 хв, сухий залишок – від 30 до 50 %. Процес тверднення можна прискорити нагріванням, зокрема струмами високої частоти або іншими способами. Тиск при твердненні коливається від контактного до 1 МПа. При твердненні необхідно усунути розчинник (або воду), що складно при склеюванні непористих поверхонь. У такому разі плівку клею, висушену на склеюваних поверхнях, активують теплом, рідше розчинником. При цьому досягається міцність клейового шва до 14 МПа.



Полівінілацетатні клеї належать до універсальних, але частіше застосовуються для склеювання деревини і волокнистих матеріалів. В не дуже відповідальних конструкціях їх можна використовувати для склеювання скла і металів (з урахуванням низької теплостійкості й повзучості).

*Полівініловий спирт* (ПВС) одержують омиленням полівінілацетату і в ньому, як правило, залишаються ацетатні групи, які впливають на подальшу переробку і вживання. При вмісті 70–85 ацетатних груп полівініловий спирт розчинний в органічних розчинниках, при вмісті менше 3,5 % – в гарячій воді, але в холодній воді тільки набухає; оптимальна розчинність у воді досягається при вмісті ацетатних груп близько 12 %.

Для одержання клеїв ПВС, який являє собою білий порошок, розчиняють у воді. Залежно від ступеня полімеризації та ступеня гідролізу початкового полівінілацетату виходять різні полімери з молекулярною масою до  $2 \cdot 10^5$ .

Чистий непластифікований полімер у вигляді плівки використовують як клей-розплав при отриманні упаковок для харчових продуктів зваркою. З'єднання утворюється при 160–200 °С. Полівініловий спирт застосовують також як домішку до інших клеїв для зміни їх розчинності або адгезії. В деяких випадках полівініловий спирт використовують в пластифікованому гліцерином або етіленгліколем вигляді.

Клеї на основі полівінілового спирту застосовують для склеювання волокнистих матеріалів і для модифікації конструкційних клеїв (фенолових). Полівініловий спирт (ПВС), який отримують при гідролізі полівінілацетату, може бути використаний у вигляді водних розчинів для склеювання паперу і тканин з утворенням стійких до бензину, гасу та масел клейових з'єднань.

За кордоном водні розчини ПВС (Гельватол, Лемол, Винол, Ельванол та ін.) знаходять широке застосування у виробництві різних пакувальних матеріалів, для склеювання паперу, у палітурній справі та для інших цілей. ПВС в поєднанні із крохмалем добре склеює целофан. У ПВС клей рекомендується вводити як наповнювачі глину, казеїн та інші добавки.

Як основу *полівінілацетальних* клеїв застосовують головним чином *полівінілформаль* з молекулярною масою  $18 \cdot 10^3$ – $34 \cdot 10^3$ , з вмістом гідроксильних груп 5–9 % і ацетальних груп 10–50 % і *полівінілбутираль* з мо-

лекулярною масою  $32 \cdot 10^3 - 225 \cdot 10^3$ , з вмістом гідроксильних груп 9–21 % і ацетальних груп – 2,5 %. Обидва полімери поставляють у вигляді білого порошку, а також плівки (полівінілбутираль). Вони нерозчинні у воді, але розчинні в органічних розчинниках. Порошки застосовують головним чином для модифікації фенолових клеїв, плівки – як підкладку для фенолових клеїв і безпосередньо для склеювання. З суміші полівініл-ацеталей одержують і клеї-розплави. Ці клеї забезпечують високу міцність з'єднань металів і скла.

Найбільш широко як клеї та компоненти клейових композицій використовують похідні формальдегіду (форвар), ацетальдегіду (альвар) і масляного альдегіду (бутвар), рідше застосовують змішані ацеталі, наприклад полівінілбутиральфурфураль, кротонали та ін. Ацеталі поєднуються з ФФ, МФ і епоксидними олігомерами, кумароноінденовими смолами, модифікованими фенолами та каучуками. Вони можуть містити пластифікатори та модифікатори, які підвищують теплостійкість.

Немодифіковані полівінілацеталі застосовують для склеювання найрізноманітніших матеріалів, однак, в основному вони використовуються для склеювання скла. Найбільше технічне значення має ПВБ, який містить, як пластифікатор, естери себацінової й фталевої кислоти й інші сполуки. Його використовують, головним чином, для виготовлення безбарвних і прозорих плівок при склеюванні силікатного скла у виробництві триплекса. Плівки з ПВБ і деяких інших полівінілацеталей виготовляють екструзією з наступною витяжкою. ПВБ розчиняється в нижчих спиртах, оцтовій кислоті, циклогексанолі, у сумішах спирту з бензолом та інших органічних розчинниках. Збільшення теплостійкості клеїв з полівінілацеталей може бути досягнуто поєднанням їх з МФ олігомерами.

Полівінілацеталі стають нерозчинними при обробці гліюксалем або метилгліюксалем, при цьому підвищується температура розм'якшення полімеру. Суміш, що складається з 15 % ПВБ; 3,4 % гліюксалу (у вигляді 43,7%-го розчину); 41,6 % бензину; 20 % спирту та 20 % ацетону, запропонована для склеювання металів, скла, дерева тощо.

Відомі ацеталі, які модифіковані етиловим естером орто-кременевої кислоти, що характеризуються підвищеною водостійкістю та придатні для склеювання дерева і скла. При одержанні клеїв для деревинних мате-

ріалів полівінілацеталі поєднують із діізоціанатами (зокрема, з гексаметилен-діізоціанатом).

*Клеї на основі похідних целюлози* належать до дуже поширених універсальних клеїв середньої якості. Похідних целюлози, придатних для отримання клеїв, багато і їх можна розділити на дві групи: 1) складні ефіри целюлози, нітрати целюлози й прості ефіри целюлози, розчинні в органічних розчинниках або у воді та утворюючі рідкі клеї; 2) ацетати, ацетобутират і капрат целюлози, ацетилцелюлоза і гідроксиетилцелюлоза, вживані для отримання термопластичних клеїв-розплавів. Часто застосовують змішані ефіри, такі як ацетобутират, ацетопропіонат та ін., які менш гігроскопічні й утворюють еластичніше з'єднання.

До клеїв на основі похідних целюлози, як правило, додають пластифікатори (диметилфталат, трикрезилфосфат та ін.). Різні целюлозні клеї відрізняються за хімічною і термостійкістю, міцністю клейових з'єднань і технологією переробки. Їх використовують переважно для склеювання паперу, деревини, шкіри, тканин, в моделізмі й пакувальній техніці.

*Клеї на основі полівінілхлориду і хлорованого полівінілхлориду.*

Полівінілхлорид як основа клеїв використовується обмежено, в основному через погану розчинність у більшості органічних розчинників і невисокі адгезійні показники. Тетрагідрофуран і диметилформамід, в яких він розчиняється, дорогі. Як основу клеїв застосовують звичайно кополімери ВХ. При цьому як розчинник використовують кетон, ацетати, нітропарафіни, циклічні ефіри, деякі хлоровані вуглеводні й ефіри гліколів. Як розріджувачі можна використовувати толуол, ксилол та ін. Аліфатичні вуглеводи й спирти викликають осадження ПВХ з розчину. Клеї на основі ПВХ застосовують в основному для склеювання ПВХ і поліакрилатів.

Полівінілхлорид використовують для отримання органозолей і пластизолей, адгезія яких підвищується завдяки домішкам відповідних смол або каучуків. Такі суміші можна застосовувати для склеювання металів і скла. Розчини ПВХ в тетрагідрофурані застосовуються для хімічного зварювання, наприклад труб з ПВХ, у тих випадках, коли не потрібна точна підгонка, а також у виробництві взуття.

При виготовленні клеїв з полімерів вінілхлориду як розчинники використовують тетрагідрофуран, суміші ацетону з бензолом або трихлор-

етиленом. Розчинність ПВХ може бути підвищена шляхом його часткової деполімеризації або додаткового хлорування. Хлорований ПВХ, який містить 64–66 % хлору (перхлорвінілова смола), добре розчиняється у кетонах, хлорбензолі, бутилацетаті, дихлоретані та має кращі адгезійні властивості, ніж ПВХ. Клеї на його основі знайшли застосування при склеюванні шкіри, деяких вінілових й акрилових полімерів і особливо різних матеріалів з пластифікованого ПВХ.

Для склеювання органічного скла із застосуванням плівки на основі пластифікованого бутілметакрилату широко застосовується клей ПВ-16, який являє собою розчин перхлорвінілової смоли в дихлоретані з додаванням дибутилфталату (пластифікатор). Клей ПК-10 являє собою суміш перхлорвінілової смоли з епоксидною смолою ЕД-20 і дибутилфталатом. Клей можна зберігати впродовж 6 місяців у герметично закритій тарі. Призначення клею – приклеювання декоративно-лицювальних матеріалів (павінола та ін.) до металу й фанери.

Для одержання клеїв застосовують кополімери вінілхлориду з вінілацетатом, які отримують кополімеризацією у розчині. Найбільш часто використовуються кополімери, які містять 87 % вінілхлориду та 13 % вінілацетату. Звичайно для одержання клеїв застосовують продукти з молекулярною масою близько 25000. Розчинниками кополімерів є деякі кетони, нітропарафіни, тетрагідрофуран, диоксан та ін. У клейові композиції рекомендується додавати такі пластифікатори, як трикрезолфосфат, дибутилсебацинат, диоктилфталат та ін. Кополімери поєднуються з акриловими і метакриловими смолами, нітрильними каучуками й каніфоллю.

Для склеювання тканин запропоновані клейові композиції на основі кополімерів вінілхлориду, вінілацетату з доданками полівінілацетату і хлоркаучуку.

Для склеювання деталей оптичних приладів із силікатного скла були запропоновані клеї з кополімерів вінілхлориду в сполученні з канадським бальзамом.

Клеї з потрійних кополімерів на основі вінілхлориду (85 %) вінілацетату (14 %) і вінілмалеїнату (1 %), які мають адгезію до ряду металів, а також до тканин, деревини, паперу, відрізняються підвищеною світлостійкістю. Для склеювання шкіри запропоновані

композиції, що являють собою суміші перхлорвінілової смоли з полівінілметиловим естером.

## *ПРАКТИЧНА ЧАСТИНА*

### Лабораторна робота 5.1

#### **Одержання клею на основі термопластичного поліуретану**

*Вихідні матеріали:* продукт 24К, ізоціанат (продукт 102 Т), наповнювач (цемент).

*Устаткування, прилади:* змішувальний апарат з дуралюмінію, нержавіючої сталі, лудженої міді, порцеляни або скла, забезпеченого кришкою, водяною сорочкою і механічною мішалкою або склянка місткістю 200 мл, скляна паличка, водяна баня, віскозиметр ВЗ-4, пробірки, секундомір, сушильна шафа з терморегулятором, що підтримує температуру  $100 \pm 2$  °С, ексикатор, бюкси скляні типу СН 60/14, СН 45/13 або СН 34/12, хлорид кальцію кристалічний, прожарений, ваги, пластини з алюмінієвого сплаву марки Д16Т розміром  $60 \times 20$  товщиною 0,2–2,0 мм, які склеюються між собою внапуск, шкурка шліфувальна К 36, вантаж або станок для притиску склеєних зразків, термостат, розривна машина типу РПУ-1, шкала гнучкості ШГ, сито № 01В або 009В, смушки з білої жерсті розміром 100x10 мм.

#### **Методика роботи**

Клей ПУ-2 – поліуретановий клей, що являє собою композицію на основі 200 мас.ч. продукту конденсації аліфатичної дикарбонової кислоти з багатоатомними спиртами (продукт 24 К), 100 мас.ч. ізоціанату (продукт 102 Т) і 25 мас.ч. наповнювача (цемент). Продукт 24 К – воскоподібний полієфір, легко розчинний в ацетоні. Застосовується у вигляді 50%-го розчину в ацетоні.

При змішуванні компонентів клею в результаті реакції, що відбувається між ними, спостерігається поступове зростання в'язкості суміші, яка спочатку переходить в пастоподібний стан, а потім перетворюється в

твердий продукт. Тривалість переходу в пастоподібний стан зазвичай становить 15–90 хв. Клей використовують у вигляді пасти, що дозволяє добре заповнювати зазори між поверхнями, що сполучаються.

Перед приготуванням клею цемент просівають через сито № 01В або 009В і висушують при 100–105 °С протягом 2–3 год. У разі утворення згустків або замерзання при знижених температурах продукту 24 К його витримують при 25–35 °С в теплому приміщенні до розплавлення при періодичному збовтуванні. При замерзанні продукту 102-Т (при температурі нижче 20–22 °С) його поміщають в теплу воду (25–30 °С), поступово підвищуючи температуру до 45 °С. При розплавленні продукту тара повинна бути нещільно прикрита пробкою.

Приготування клею: клей готують [91] в змішувальному апараті з дуралюмінію, нержавіючої сталі, лудженої міді, порцеляни або скла, із забезпеченого кришкою, водяною сорочкою і механічною мішалкою або в скляному стакані. Частота обертання мішалки 30–50 об/хв. З огляду на токсичність продукту 102-Т апарат встановлюють під витяжним пристроєм. В апарат завантажують ретельно перемішаний продукт 24К, включають мішалку і в сорочку апарата пускають воду. Потім завантажують продукт 102-Т, вміст апарата перемішують протягом 2–3 хв і вводять цемент.

Після короткочасного перемішування всіх компонентів мішалку вимикають, а потім через кожні 5–10 хв включають і перемішують до утворення пасти. Температура суміші в процесі приготування клею повинна бути 18–20 °С.

Готовий клей вивантажують в збірник або в банку з кришкою. Пастоподібний клей зберігають при 18–20 °С. Щоб уникнути осадження наповнювача, необхідно проводити періодичне (через 30 хв) перемішування клею. Визначити життєздатність клею, умовну в'язкість, сухий залишок, провести оцінку адгезійних властивостей (див. п. 1.1.3, 1.1.5, 1.1.6, 1.1.8, 1.7.4).

## **Оформлення роботи**

При оформленні роботи у лабораторному журналі необхідно вказати тему та мету роботи, описати методикау отримання поліуретанового клею та оцінки його властивостей. Записати показники життєздатності клею, умовної в'язкості, сухого залишку, та оцінки адгезійних властивостей.

## **Контрольні запитання**

1. Назвіть складові компоненти поліуретанового клею.
2. Яким чином здійснюється тверднення поліуретанового клею?
3. Для яких цілей використовують поліуретанові клеї?
4. Якими позитивними властивостями відрізняються поліуретанові клеї?

## **Лабораторна робота 5.2**

### **Одержання клею ПК-5 на основі термопластичного поліаміду**

Вихідні матеріали: поліамідна плівка ПК-4, резорцин, етиловий спирт.

*Устаткування, прилади:* склянка місткістю 200 мл, скляна паличка, водяна баня, віскозиметр ВЗ-4, пробірки, секундомір, сушильна шафа з терморегулятором, що підтримує температуру  $100 \pm 2$  °С, ексікатор, бюкси скляні типу СН 60/14, СН 45/13 або СН 34/12, хлорид кальцію кристалічний, прожарений, ваги, пластини з алюмінієвого сплаву марки Д16Т розміром  $60 \times 20$  товщиною 0,2–2,0 мм, які склеюються між собою внапуск, шкурка шліфувальна К 36, вантаж або станок для притиску склеєних зразків, термостат, розривна машина типу РПУ-1, шкала гнучкості ШГ, смушки з білої жерсті розміром  $100 \times 10$  мм.

### **Методика роботи**

Поліамідний клей марки ПК-5 являє собою розчин поліамідної плівки ПК-4 в суміші резорцину і етилового спирту. Застосовується для склеювання виробів з плівки ПК-4. Концентрація клею не менше 40 %, в'язкість по ВЗ-4 не менше 16 с. Готується 2%-й розчин резорцину у спирті. Концентрація спирту – 70 %.

Визначити життєздатність клею, умовну в'язкість, сухий залишок, провести оцінку адгезійних властивостей (див. п. 1.1.3, 1.1.5, 1.1.6, 1.1.8, 1.7.4).

### **Оформлення роботи**

При оформленні роботи у лабораторному журналі необхідно вказати тему та мету роботи, описати методику отримання клею на основі термопластичного поліаміду та оцінки його властивостей. Записати показники життєздатності клею, умовної в'язкості, сухого залишку та оцінки адгезійних властивостей.

### **Контрольні запитання**

1. Назвіть складові компоненти поліамідного клею.
2. Яким чином здійснюється тверднення поліамідного клею?
3. Для яких цілей використовують поліамідні клеї ?
4. Якими позитивними властивостями відрізняються поліамідні клеї?

## **Лабораторна робота 5.3**

### **Одержання цианатефірного клею**

*Вихідні матеріали:* циановий ефір – 50–70; термопласт – 5–30; епоксидна смола – 5–50; металокомплексні каталізатори – 0,01–0,15.

*Устаткування, прилади:* склянка місткістю 200 мл, скляна паличка, водяна баня, віскозиметр ВЗ-4, пробірки, секундомір, сушильна шафа з терморегулятором, що підтримує температуру  $100 \pm 2$  °С, ексікатор, бюкси скляні типу СН 60/14, СН 45/13 або СН 34/12, хлорид кальцію кристалічний, прожарений, ваги, пластини з алюмінієвого сплаву марки Д16Т розміром 60 × 20 товщиною 0,2–2,0 мм, які склеюються між собою внапуск, шкурка шліфувальна К 36, вантаж або станок для притиску склеєних зразків, термостат, розривна машина типу РПУ-1, шкала гнучкості ШГ, смушки з білої жерсті розміром 100 × 10 мм.



## Методика роботи

Цианатефірна клейова композиція для з'єднання полімерних композиційних матеріалів складається з цианового ефіру, епоксидної смоли і модифікатора, композиція додатково містить каталізатор тверднення, при цьому як модифікатор використовують термопласт, вибраний з групи полісульфонів, поліефірсульфонів, поліарилсульфонів і/або їх суміші, а як каталізатор затверднення – металокомплексні каталізатори з ряду: ацетилацетонат заліза (III), ацетилацетонат міді (II), ацетилацетонат кобальту (II) і (III), ацетилацетонат хрому (III).

Співвідношенні компонентів, мас. %: циановий ефір 50–70; термопласт (полісульфон) – 5–30; епоксидна смола 5–50; метало комплексні каталізатори ( ацетилацетонат кобальту) – 0,01–0,15.

Приготування клею: в лабораторний реактор, забезпечений механічною мішалкою і обігрівом, завантажували 50 мас.% ціаністого ефіру, включають мішалку і, перемішуючи, нагрівають до температури  $(120 \pm 2) ^\circ\text{C}$ . Потім завантажують невеликими порціями 5 мас.% полісульфону марки ПСК-1 і проводили сплав і синтез полімерної композиції протягом 2 год. Температуру реакційної маси знижували до  $(90 \div 2) ^\circ\text{C}$  і потім додавали 5 мас. % епоксидної смоли марки ЕД-22 і 0,01 мас.% металокомплексного каталізатора (ацетилацетонату кобальту (III)), розчиненого в 2 мас.% епоксидної смоли марки ЕД-22. Суміш перемішували, потім розплав полімерної композиції зливали в ємність.

Визначити життєздатність клею, умовну в'язкість, сухий залишок, провести оцінку адгезійних властивостей (див. п. 1.1.3, 1.1.5, 1.1.6, 1.1.8, 1.7.4).

## Оформлення роботи

При оформленні роботи у лабораторному журналі необхідно вказати тему та мету роботи, описати методику отримання клею на основі алкілціанакрилатів та оцінки його властивостей. Записати показники життєздатності клею, умовної в'язкості, сухого залишку, та оцінки адгезійних властивостей.

## Контрольні запитання

1. Назвіть складові компоненти алкілціанакрилатного клею.
2. Яким чином здійснюється тверднення алкілціанакрилатного клею?
3. Для яких цілей використовують алкілціанакрилатні клеї?
4. Якими позитивними властивостями відрізняються алкілціанакрилатні клеї?

## Лабораторна робота 5.4

### Одержання клею на основі полівінілацетату

*Вихідні матеріали:* полівінілацетатна дисперсія непластифікована, дибутилфталат, загусник (казеїновий клей (18–20 %), розчин карбоксиметилцелюлози (15 %) або тальк, ПАР ОП-7 (або ОП-10); вода.

*Устаткування, прилади:* склянка місткістю 200 мл, скляна паличка, водяна баня, віскозиметр ВЗ-4, пробірки, секундомір, сушильна шафа з терморегулятором, що підтримує температуру  $100 \pm 2$  °С, ексикатор, бюкси скляні типу СН 60/14, СН 45/13 або СН 34/12, хлорид кальцію кристалічний, прожарений, ваги, пластини з алюмінієвого сплаву марки Д16Т розміром  $60 \times 20$  товщиною 0,2–2,0 мм, які склеюються між собою внапуск, шкурка шліфувальна К 36, вантаж або станок для притиску склеєних зразків, термостат, розривна машина типу РПУ-1, шкала гнучкості ШГ, смушки з білої жерсті розміром  $100 \times 10$  мм.

### Методика роботи

Склад клею, мас.ч.: полівінілацетатна дисперсія непластифікована – 100; дибутилфталат – 5–15; загусник – 0–20; ПАР – ОП-7 – 0–5; вода – 0–100.

Приготування клею: у склянку місткістю 200 мл поміщають полівінілацетатну дисперсію і при перемішуванні вводять дибутилфталат і водний розчин поверхнево-активної речовини ОП-7 або ОП-10, ретельно перемішують скляною паличкою. При нанесенні клею методом зану-

рення клей розбавляють водою до необхідної концентрації. Клей із загусником готують шляхом введення в полівінілацетатну дисперсію теплового розчину загусника з подальшим додаванням інших компонентів.

Як загусник застосовують казеїновий клей (18–20 %), розчин карбоксиметилцелюлози (15 %) або тальк.

Клей наносять на склеювані поверхні вручну зануренням або на клеєнамазочних машинах. Склеювання проводять без підсушування клейової плівки.

Визначити життєздатність клею, умовну в'язкість, сухий залишок, провести оцінку адгезійних властивостей (див. п. 1.1.3, 1.1.5, 1.1.6, 1.1.8, 1.7.4).

### **Оформлення роботи**

При оформленні роботи у лабораторному журналі необхідно вказати тему та мету роботи, описати методику отримання клею на основі полівінілацетату та оцінки його властивостей. Записати показники життєздатності клею, умовної в'язкості, сухого залишку та оцінки адгезійних властивостей.

### **Контрольні запитання**

1. Назвіть складові компоненти клею на основі полівінілацетату.
2. Яким чином здійснюється тверднення клею на основі полівінілацетату?
3. Для яких цілей використовують клеї на основі полівінілацетату?
4. Якими позитивними властивостями відрізняються клеї на основі полівінілацетату?

## Лабораторна робота 5.5

### Одержання клею на основі полівінілового спирту марки СК-1

*Вихідні матеріали:* полівініловий спирт (ПВС), вода .

*Устаткування, прилади:* склянка місткістю 200 мл, скляна паличка, водяна баня, віскозиметр ВЗ-4, пробірки, секундомір, сушильна шафа з терморегулятором, що підтримує температуру  $100 \pm 2$  °С, ексікатор, бюкси скляні типу СН 60/14, СН 45/13 або СН 34/12, хлорид кальцію кристалічний, прожарений, ваги, пластини з алюмінієвого сплаву марки Д16Т розміром  $60 \times 20$  товщиною 0,2–2,0 мм, які склеюються між собою внапуск, шкурка шліфувальна К 36, вантаж або станок для притиску склеєних зразків, термостат, розривна машина типу РПУ-1, шкала гнучкості ШГ, смушки з білої жерсті розміром  $100 \times 10$  мм.

#### Методика роботи

Склад клею, мас. %: полівініловий спирт (ПВС) – 10 г, вода – 100 мл.

В склянку місткістю 200 мл завантажують ПВС та додають воду. Вміст стакана нагрівають при температурі 50 °С на водяній бані при постійному перемішуванні до повного (цілковитого розчинення полімеру, фільтрують, після чого розчин охолоджують до 20 °С.

Визначити життєздатність клею, умовну в'язкість, сухий залишок, провести оцінку адгезійних властивостей (див. п. 1.1.3, 1.1.5, 1.1.6, 1.1.8, 1.7.4).

#### Оформлення роботи

При оформленні роботи у лабораторному журналі необхідно вказати тему та мету роботи, описати методику отримання клею на основі полівінілового спирту та оцінки його властивостей. Записати показники життєздатності клею, умовної в'язкості, сухого залишку, та оцінки адгезійних властивостей.

## Контрольні запитання

1. Назвіть складові компоненти клею на основі полівінілового спирту.
2. Яким чином здійснюється тверднення клею на основі полівінілового спирту?
3. Для яких цілей використовують клеї на основі полівінілового спирту?
4. Якими позитивними властивостями відрізняються клеї на основі полівінілового спирту?

## Лабораторна робота 5.6

### Одержання клею на основі полівінілового спирту марки Гельватон

*Вихідні матеріали:* полівініловий спирт (ПВС); вода.

*Устаткування, прилади:* склянка місткістю 200 мл, скляна паличка, водяна баня, віскозиметр ВЗ-4, пробірки, секундомір, сушильна шафа з терморегулятором, що підтримує температуру  $100 \pm 2$  °С, ексікатор, бюкси скляні типу СН 60/14, СН 45/13 або СН 34/12, хлорид кальцію кристалічний, прожарений, ваги, вантаж або станок для притиску склеєних зразків, термостат, дві смужки паперу для письма № 1 розміром 5 × 15 см кожна.

#### Методика роботи

Склад клею, мас.ч.: ПВС – 60 г, вода – 100 мл.

В склянку місткістю 200 мл завантажують ПВС та додають воду. Вміст стакана нагрівають при температурі 40–50 °С на водяній бані при постійному перемішуванні до повного (цілковитого) розчинення полімеру, фільтрують, після чого розчини охолоджують до 20 °С.

Визначити життєздатність клею, умовну в'язкість, сухий залишок, провести оцінку адгезійних властивостей (див. п. 1.1.3, 1.1.5, 1.1.6, 1.1.8, 1.7.4).

Для визначення адгезійних властивостей беруть дві смужки паперу, на одну з них кистю наносять тонким рівномірним шаром клей, залишаючи один кінець непромазаним. Накладають на неї другу, чисту смужку і притискають до першої. Зразок сушать впродовж 5 хв при 20 °С в екси-

каторі, потім смужки беруть за вільні від клею кінці і розривають (випробування на розшаровування), спостерігаючи за характером розриву. Адгезійні властивості вважають задовільними, якщо папір розривається по фактурі.

### **Оформлення роботи**

При оформленні роботи у лабораторному журналі необхідно вказати тему та мету роботи, описати методику отримання клею на основі полівінілового спирту та оцінки його властивостей. Записати показники життєздатності клею, умовної в'язкості, сухого залишку та оцінки адгезійних властивостей.

### **Контрольні запитання**

1. Назвіть складові компоненти клею на основі полівінілового спирту.
2. Яким чином здійснюється тверднення клею на основі полівінілового спирту?
3. Для яких цілей використовують клеї на основі полівінілового спирту?
4. Якими позитивними властивостями відрізняються клеї на основі полівінілового спирту?

## **Лабораторна робота 5.7**

### **Одержання полівінілбутирального клею**

*Вихідні матеріали:* полівінілбутираль, етиловий спирт, ацетон.

*Устаткування, прилади:* склянка місткістю 200 мл, скляна паличка, водяна баня, віскозиметр ВЗ-4, пробірки, секундомір, сушильна шафа з терморегулятором, що підтримує температуру  $100 \pm 2$  °С, ексікатор, бюкси скляні типу СН 60/14, СН 45/13 або СН 34/12, хлорид кальцію кристалічний, прожарений, ваги, пластини з алюмінієвого сплаву марки Д16Т розміром  $60 \times 20$  товщиною 0,2–2,0 мм, які склеюються між собою внапуск, шкурка шліфувальна К 36, вантаж або станок для притиску склеє-

них зразків, термостат, розривна машина типу РПУ-1, шкала гнучкості ШГ, смужки тканини розміром 5 × 15 см, праска, щітка.

### **Методика роботи**

Склад клею (мас.ч.): полівінілбутираль (ПВБ) – 6 г, етиловий спирт – 50 г, ацетон – 50 г.

В склянку місткістю 200 мл завантажують ПВБ та додають суміш розчинників, суміш нагрівають при 50–60 °С при постійному перемішуванні до повного розчинення ПВБ та отримання однорідного і прозорого в світлі розчину.

Визначити життєздатність клею, умовну в'язкість, сухий залишок, провести оцінку адгезійних властивостей (див. п. 1.1.3, 1.1.5, 1.1.6, 1.1.8, 1.7.4).

Для визначення адгезійних властивостей зразки смужок тканини очищають від пилу щіткою, після чого витягають по обидва боки крайні поздовжні нитки з таким розрахунком, щоб ширина кожного зразка була доведена точно до 5 см. Крайні нитки по довжині смужок по обидва боки повинні бути неушкодженими, не повинні відділятися від інших паралельних ниток. Край зразків змочують водою та добре віджимають. Потім на площу 50 × 15 мм наносять два шари клею. Після нанесення кожного шару клею зразки висують на повітрі «до відлипу», потім зразки з'єднують. Склейку роблять праскою, нагрітою до 100–120 °С. Праску притискають до ділянки, яка склеюється, через зволожену тканину. Через 10–15 с праску знімають на 2–3 с і знов притискають доти, поки зразок не висохне. Потім, не зрушуючи з місця тканину, яка склеюється, дають їй охолонути до кімнатної температури. Випробування виконують через 24 години після склеювання. Число зразків для випробування – 5.

### **Оформлення роботи**

При оформленні роботи у лабораторному журналі необхідно вказати тему та мету роботи, описати методику отримання клею на основі полівінілбутирально та оцінки його властивостей. Записати показники життєздатності клею, умовної в'язкості, сухого залишку та оцінки адгезійних властивостей.

## Контрольні запитання

1. Назвіть складові компоненти клею на основі полівінілбутиралу.
2. Яким чином здійснюється тверднення клею на основі полівінілбутиралу?
3. Для яких цілей використовують клеї на основі полівінілбутиралу?
4. Якими позитивними властивостями відрізняються клеї на основі полівінілбутиралу?

## Лабораторна робота 5.8

### Одержання карбоксиметилцелюлозного клею

*Вихідні матеріали:* карбоксиметилцелюлоза, тальк, декстрин.

*Устаткування, прилади:* склянка місткістю 200 мл, клеєварка з паровою оболонкою, скляна паличка, водяна баня, віскозиметр ВЗ-4, пробірки, секундомір, сушильна шафа з терморегулятором, що підтримує температуру  $100 \pm 2$  °С, ексікатор, бюкси скляні типу СН 60/14, СН 45/13 або СН 34/12, хлорид кальцію кристалічний, прожарений, ваги, пластини з алюмінієвого сплаву марки Д16Т розміром  $60 \times 20$  товщиною 0,2–2,0 мм, які склеюються між собою внапуск, шкурка шліфувальна К 36, вантаж або станок для притиску склеєних зразків, термостат, розривна машина типу РПУ-1, шкала гнучкості ШГ, смушки з білої жерсті розміром  $100 \times 10$  мм.



## Методика роботи

Склади клейових композицій наведені в табл. 5.1.

Таблиця 5.1– Склади карбоксиметилцелюлозного клею

Компонент	Рецепт,мас.ч.		
	А	Б	С
Карбоксиметилцелюлоза	10–20	8	11
Тальк	80–90	4	11
Декстрин	–	88	78
Вода			

Для приготування клею за рецептом А в клеєварку з паровою оболонкою заливають воду. Воду доводять до кипіння, після чого при перемішуванні вводять карбоксиметилцелюлозу. Потім включають пар, і подальше перемішування ведуть без підігріву до отримання однорідної густої маси.

При приготуванні клею за рецептом Б в клеємішалку заливають 30 % від необхідної за рецептом кількості води, потім при перемішуванні вводять карбоксиметилцелюлозу. При отриманні однорідної маси (густий) додають тальк і невеликими порціями решту кількість води.

Клей наносять з одного боку рівним тонким шаром.

Визначити життєздатність клею, умовну в'язкість, сухий залишок, провести оцінку адгезійних властивостей (див. п. 1.1.3, 1.1.5, 1.1.6, 1.1.8, 1.7.4).

## Оформлення роботи

При оформленні роботи у лабораторному журналі необхідно вказати тему та мету роботи, описати методики отримання клею на основі похідних целюлози та оцінки його властивостей. Записати показники життєздатності клею, умовної в'язкості, сухого залишку та оцінки адгезійних властивостей.

### Контрольні запитання

1. Назвіть складові компоненти клею на основі похідних целюлози.
2. Яким чином здійснюється тверднення клею на основі похідних целюлози?
3. Для яких цілей використовують клеї на основі похідних целюлози?
4. Якими позитивними властивостями відрізняються клеї на основі похідних целюлози?

### Лабораторна робота 5.9

#### Одержання перхлорвінілового клею (I)

*Вихідні матеріали:* смола перхлорвінілова, ацетон, бутилацетат, смужки шкіри розміром 2,5 × 13,0 см.

*Устаткування, прилади:* склянка місткістю 100 мл, скляна паличка, віскозиметр ВЗ-4, пробірки, секундомір, сушильна шафа з терморегулятором, що підтримує температуру  $100 \pm 2$  °С, ексикатор, бюкси скляні типу СН 60/14, СН 45/13 або СН 34/12, хлорид кальцію кристалічний, прожарений, ваги, пластини з алюмінієвого сплаву марки Д16Т розміром 60 × 20 товщиною 0,2–2,0 мм, які склеюються між собою внапуск, шкурка шліфувальна К 36, вантаж або станок для притиску склеєних зразків, термостат, розривна машина типу РПУ-1, пензлик, динамометр.

#### Методика роботи

Склад клею, мас.ч.: смола перхлорвінілова – 22,6 г, ацетон – 38,7 мл, бутилацетат – 38,7 мл, смужки шкіри розміром 2,5 × 13,0 см.

В склянку місткістю 100 мл завантажують смолу перхлорвінілову та додають суміш розчинників – ацетону та бутилацетату. Отриману суміш перемішати до повного розчинення смоли перхлорвінілової.

Визначити життєздатність клею, умовну в'язкість, сухий залишок, провести оцінку адгезійних властивостей (див. п. 1.1.3, 1.1.5, 1.1.6, 1.1.8, 1.7.4). Оцінку адгезійних властивостей шляхом визначення міцності скле-

ювання при розшаруванні проводять на смужках шкіри розміром  $2,5 \times 13,0$  см. Випробуваний клей наноситься рівномірно два рази плоским пензлем на обидві смуги шкіри. Перший шар клею висушують впродовж 40–60 хв, другий – 120 хв при 18–20 °С і працюючій вентиляції. Після висушування плівку клею змочують розчинником, з'єднують промазаними сторонами і пресують під тиском 0,35–0,40 МПа впродовж 10 хв. Пресування проводиться між двома смугами гуми суцільної структури, які мають однакову товщину у всіх точках. Міцність склеювання при розшаруванні визначають на динамометрі через 24 год після склеювання шляхом розшарування зразків при швидкості руху нижнього затиску 200 мм/хв. Результатом для кожного зразка вважають найвищий показник зусилля при розшаруванні на відстані від краю зразка не менше 10 см. Середній результат береться на основі розшарування трьох зразків.

### **Оформлення роботи**

При оформленні роботи у лабораторному журналі необхідно вказати тему та мету роботи, описати методику отримання перхлорвінілового клею та оцінки його властивостей. Записати показники життєздатності клею, умовної в'язкості, сухого залишку та оцінки адгезійних властивостей.

### **Контрольні запитання**

1. Назвіть складові компоненти клею на основі перхлорвінілової смоли.
2. Яким чином здійснюється тверднення перхлорвінілового клею?
3. Для яких цілей використовують перхлорвінілові клеї?
4. Якими позитивними властивостями відрізняються перхлорвінілові клеї?

## Лабораторна робота 5.10

### Одержання перхлорвінілового клею (II)

*Вихідні матеріали:* смола перхлорвінілова, ацетон, бутилацетат, етилацетат, бензин.

*Устаткування, прилади:* склянка місткістю 150 мл, скляна паличка, віскозиметр ВЗ-4, пробірки, секундомір, сушильна шафа з терморегулятором, що підтримує температуру  $100 \pm 2$  °С, ексикатор, бюкси скляні типу СН 60/14, СН 45/13 або СН 34/12, хлорид кальцію кристалічний, прожарений, ваги, пластини з алюмінієвого сплаву марки Д16Т розміром  $60 \times 20$  товщиною 0,2–2,0 мм, які склеюються між собою внапуск, шкурка шліфувальна К 36, вантаж або станок для притиску склеєних зразків, термостат, розривна машина типу РПУ-1, шкала гнучкості ШГ, смушки з білої жерсті розміром  $100 \times 10$  мм.

#### Методика роботи

Склад клею, мас.ч.: смола перхлорвінілова – 22 г, ацетон – 15,6 мл, бутилацетат – 11,7 мл, етилацетат – 24,3 мл, бензин – 26,4 мл.

В склянку місткістю 150 мл завантажують смолу перхлорвінілову та додають суміш розчинників – ацетон, бутилацетат, етилацетат та бензин. Отриману суміш перемішують до повного розчинення перхлорвінілової смоли.

Визначити життєздатність клею, умовну в'язкість, сухий залишок, провести оцінку адгезійних властивостей (див. п. 1.1.3, 1.1.5, 1.1.6, 1.1.8, 1.7.4).

#### Оформлення роботи

При оформленні роботи у лабораторному журналі необхідно вказати тему та мету роботи, описати методику отримання перхлорвінілового клею та оцінки його властивостей. Записати показники життєздатності клею, умовної в'язкості, сухого залишку та оцінки адгезійних властивостей.

### Контрольні запитання

1. Назвіть складові компоненти клею на основі перхлорвінілової смоли.
2. Яким чином здійснюється тверднення перхлорвінілового клею?
3. Для яких цілей використовують перхлорвінілові клеї?
4. Якими позитивними властивостями відрізняються перхлорвінілові клеї?

### Лабораторна робота 5.11

#### Одержання клею на основі похідних акрилової та метакрилової кислот

*Вихідні матеріали:* полібутилметакрилат, бутилметакрилат, кварцева мука, пероксид бензоїлу, диметиланілін.

*Устаткування, прилади:* склянка місткістю 150 мл, скляна паличка, віскозиметр ВЗ-4, пробірки, секундомір, сушильна шафа з терморегулятором, що підтримує температуру  $100 \pm 2$  °С, ексікатор, бюкси скляні типу СН 60/14, СН 45/13 або СН 34/12, хлорид кальцію кристалічний, прожарений, ваги, пластини з алюмінієвого сплаву марки Д16Т розміром  $60 \times 20$  товщиною 0,2–2,0 мм, які склеюються між собою внапуск, шкурка шліфувальна К 36, вантаж або станок для притиску склеєних зразків, термостат, розривна машина типу РПУ-1, шкала гнучкості ШГ, смушки з білої жерсті розміром  $100 \times 10$  мм.

#### Методика роботи

Склад клею (мас.ч.): полібутилметакрилат – 40, бутилметакрилат – 60, кварцева мука – 50, пероксид бензоїлу – 0,6, диметиланілін – 1,2.

Для приготування клею в попередньо очищеному від стабілізатору бутиловому ефірі метакрилової кислоти розчиняють полімер; прозорий безбарвний в'язкий розчин, що утворився, може зберігатися протягом 7–10 діб. Наповнювач і затверджувач вводять перед застосуванням. Максимальна міцність клейових з'єднань на клеї КС-609 досягається приблизно через 7 діб з моменту виготовлення клейових з'єднань; проте

вже через 5 год руйнівне напруження клейового з'єднання при зсуві становить 4 МПа. При 60 °С міцність клейових з'єднань в 2 рази менша, ніж при нормальній температурі. Клей відрізняється хорошою водостійкістю.

Визначити життєздатність клею, умовну в'язкість, сухий залишок, провести оцінку адгезійних властивостей (див. п. 1.1.3, 1.1.5, 1.1.6, 1.1.8, 1.7.4).

### **Оформлення роботи**

При оформленні роботи у лабораторному журналі необхідно вказати тему та мету роботи, описати методику отримання акрилового клею та оцінки його властивостей. Записати показники життєздатності клею, умовної в'язкості, сухого залишку та оцінки адгезійних властивостей.

### **Контрольні запитання**

1. Назвіть складові компоненти акрилового клею.
2. Яким чином здійснюється тверднення акрилового клею?
3. Для яких цілей використовують акриловий клей?
4. Якими позитивними властивостями відрізняється акриловий клей?

## **Лабораторна робота 5.12**

### **Одержання клею на основі полівінілхлориду**

*Вихідні матеріали:* полівінілхлорид, пластифікатор фталатного типу і додатковий пластифікатор, епоксидна смола, поліетиленполіамін, фенолоаніліноформальдегідна смола резольного типу, крейда, водовіднімальний агент – високодисперсний оксид кальцію.

*Устаткування, прилади:* склянка місткістю 150 мл, скляна паличка, віскозиметр ВЗ-4, пробірки, секундомір, сушильна шафа з терморегулятором, що підтримує температуру  $100 \pm 2$  °С, ексікатор, бюкси скляні типу СН 60/14, СН 45/13 або СН 34/12, хлорид кальцію кристалічний, прожарений, ваги, пластини з алюмінієвого сплаву марки Д16Т розміром

60 × 20 товщиною 0,2–2,0 мм, які склеюються між собою внапуск, шкурка шліфувальна К 36, вантаж або станок для притиску склеєних зразків, термостат, розривна машина типу РПУ-1, шкала гнучкості ШГ, смушки з білої жерсті розміром 100 × 10 мм.

### **Методика роботи**

Склад клею, мас.ч.: полівінілхлорид – 23,2–60, пластифікатор-дібутілфталат – 20–75, епоксидна смола – 3–13, поліетиленполіамін – 3–1,3, фенолоаніліно-формальдегідна смола резольного типу – 0,5–5, крейда – 0,5–20, водовіднімальний агент – високодисперсний оксид кальцію – 1,5–5 [92].

Приготування клею: в ємність завантажують епоксидну смолу, пластифікатор і оксид кальцію згідно рецептури і ретельно перемішують протягом 10–15 хв, далі додаємо фенолоаніліноформальдегідну смолу. Потім розплавляємо ПВХ при температурі 95–100 °С і завантажуюмо в композицію, далі ретельно перемішуємо на протязі 10–15 хв. Останнім вводимо затверджувач ПЕПА згідно рецептури і знову перемішуємо на протязі 10–15 хв. Клейова композиція готова для використання.

Клей-герметик, що вміщує полівінілхлорид, епоксидну смолу, пластифікатор фталатного типу, крейду, адгезійну добавку – комбінацію зшиваючих агентів – фенолоаніліноформальдегідну смолу резольного типу з температурою каплепадіння за шкалою Уббелода  $T = 80–120$  °С і поліетиленполіамін із вмістом третинних амінних груп у межах 5–9 %, високодисперсний оксид кальцію, що відрізняється, тим, що він містить додатковий пластифікатор – суміш похідних 1,3-диоксанових спиртів та їх висококиплячих ефірів, високодисперсний оксид кальцію як водовіднімальний агент.

Визначити життєздатність клею, умовну в'язкість, сухий залишок, провести оцінку адгезійних властивостей (див. п. 1.1.3, 1.1.5, 1.1.6, 1.1.8, 1.7.4).

### **Оформлення роботи**

При оформленні роботи у лабораторному журналі необхідно вказати тему та мету роботи, описати методику отримання перхлорвінілового клею та оцінки його властивостей. Записати показники життєздатності клею, умовної в'язкості, сухого залишку та оцінки адгезійних властивостей.

### **Контрольні запитання**

1. Назвіть складові компоненти полівінілхлоридного клею.
2. Яким чином здійснюється тверднення полівінілхлоридного клею?
3. Для яких цілей використовують полівінілхлоридний клей?
4. Якими позитивними властивостями відрізняється цей клей?



## 6. КЛЕЇ-РОЗПЛАВИ

### *ТЕОРЕТИЧНА ЧАСТИНА*

Клеї-розплави являють собою термопластичні полімерні композиції, що не містять розчинника і переходять у в'язкотекучий стан при нагріванні та швидко повертаються в твердий стан при охолодженні до кімнатної температури. Ця властивість розплавів дозволяє інтенсифікувати виробничі процеси склеювання ряду матеріалів у взуттєвій, поліграфічній, меблевій та інших галузях промисловості. У ряді випадків досягається великий економічний ефект, значне підвищення продуктивності машин та ін.

Клеї-розплави відрізняються високою адгезією до багатьох субстратів і відносно невеликою зміною об'єму при твердненні. Температура плавлення коливається в інтервалі від 65 до 180 °С. Основними компонентами клеїв-розплавів є: полімери з високою молекулярною масою, які гарантують необхідну в'язкість розплаву, а після тверднення – достатню когезійну міцність; синтетичні еластомери, які підвищують адгезію, еластичність і динамічну міцність; віск, який можна додавати для зниження в'язкості, а отже, для поліпшення нанесення; одночасно вони знижують вартість клею; смоли – синтетичні або натуральні – для регулювання адгезії і текучості і для підвищення змочуваності. Склад клеїв залежить від конкретної технології склеювання, виду субстратів і умов застосування.

До переваг клеїв-розплавів можна віднести тривалий термін зберігання, нетоксичність, низьку займистість, швидке досягнення кінцевої міцності, відсутність розчинників. Їх недоліки – необхідність вживання високих температур, складних пристосувань для нанесення, небезпека термічної деструкції вища за температуру плавлення, складність контролю.

Клеями-розплавами можуть бути клеї на основі поліефірів, поліамідів і кополімерів етилену з вінілацетатом. Клеї-розплави на основі лінійних поліефірів є продуктами взаємодії діолів з карбоновими кислотами (терефталевої, ізопталевої та ін.). Температура плавлення їх вища за 200 °С; при температурі нижче 180 °С вони знаходяться в твердому стані. Поліефірні композиції мають підвищену крихкість.

Вітчизняний клей-розплав КР-16-20 являє собою кополімер фталевої і терефталевої кислот з етиленгліколем; наповнювачем служить двоокис титану. Застосовується він у взуттєвій промисловості. Температура розм'якшення 200–215 °С, термін зберігання – 5 років.

Відомі поліефірні клеї-розплави марок Термодур 2007 і Термодур 2000, у склад яких введені речовини, що сприяють прискоренню кристалізації. Завдяки цьому вони мають високу швидкість схоплювання (2–4 с) і достатньою еластичність.

Велике значення набувають клеї-розплави на основі поліамідів, що є продуктами взаємодії димеризованих кислот рослинних олій з поліамідами. Вони мають знижену температуру плавлення, меншу в'язкість і більш високу еластичність у порівнянні з композиціями на основі поліефірів. Це може бути пояснено впливом алкільних замісників у молекулі димеризованих кислот.

Властивості клеїв-розплавів на основі поліамідів можна варіювати, змінюючи співвідношення вихідних компонентів, умови процесу пластифікації, а також сплавляючи при високій температурі розплави з двох поліамідів.

Поліамідний клей-розплав 69Т, що є продуктом взаємодії етилендіаміна з димеризованими метиловими ефірами жирних кислот лляної олії, застосовується у взуттєвій промисловості при склеюванні шкіри та інших матеріалів. Він випускається у вигляді твердих гранул (крихти) різного розміру темно-коричневого кольору з температурою розм'якшення (за методом «кільце і куля») 100–110 °С. Міцність клейового з'єднання шкіри (напустку), отриманого при склеюванні під тиском 0,5–0,7 МПа при температурі, яка на 30–40 °С перевищує температуру плавлення клею, протягом 2–5 с, становить 0,8–1,0 МПа. Термін зберігання не більше 6 міс.

Розроблено клей марки Ктілол-11 на основі поліаміду П-54, модифікованої гліфталевої смоли і фенолоформальдегідної смоли № 18 з добавкою пластифікатору – касторової олії, етерифікованої етиленгліколем. Для одержання клею-розплаву можна використовувати суміш поліамідів П-548 і П-54. Як пластифікатор в такий клей вводять гліцерин, а для підвищення адгезії – бутилфенолформальдегідну смолу 101К і каніфоль. Стабілізатором служить ди-*p*-нафтил-*n*-феніламін.

Поліамідні клеї-розплави випускаються фірмами «Onfrou», «Izar Chemie» та ін.

Клеї-розплави на основі кополімерів етилену з вінілацетатом володіють еластичністю, хорошою водостійкістю і високою адгезією до паперу, шкірі, тканин і гуми. На основі етилену з вінілацетатом (севіленом) розроблений клей-розплав, що складається з кополімера, похідних абієтінової кислоти, парафіну та воску і термостабілізатора. Залежно від призначення клею співвідношення компонентів змінюється. Клей готують змішуванням компонентів на гарячих вальцях з подальшим розплавленням в екструдері при 110–120 °С або змішуванням компонентів в обігріваному змішувачі при ретельному перемішуванні.

У поліграфічній промисловості для безшовного скріплення брошур використовується клей-розплав на основі кополімеру марки 10606–1250, що містить 26–30 мас.% ацетних груп. Руйнівна напруга кополімеру при розтягуванні становить 3,0–3,5 МПа, відносне подовження при розриві 650–670 %. робоча температура розплаву 150–160 °С, температура розм'якшення (за методом «кільце і куля») 68–80 °С. Міцність склеювання (зусилля вириву листа з брошури) – не менше 0,5 МПа.

Відомі клеї-розплави на основі кополімерів етилену з вінілацетатом марки Термо-187, що випускаються фірмою «Bostik» (Італія). Фірмою «Du Pont» випускаються клеї-розплави на основі смол Ельвакс (теж кополімери етилену з вінілацетатом), що містять добавки терпенових, кумаронових або полієфірних смол, парафіну, воску та інших речовин які вводяться для підвищення адгезії, зниження в'язкості і одержання клею із заданою температурою плавління.

Розроблено спеціальні смоли для клеїв-розплавів; запропоновано отримувати клеї-розплави на основі термопластичних каучуків марки Кратон.

Клеї-розплави можуть застосовуватися для склеювання металів і виготовлення комбінованих матеріалів типу металопластів.

У рецептурах клеїв-розплавів як полімерну основу переважно використовують:

- 1) кополімер етилену та вінілацетату;
- 2) поліетилен низької густини;

- 3) поліпропілен;
- 4) кополімер етилену і етилакрилату;
- 5) поліаміди;
- 6) блоккополімери стиролу і бутадієну;
- 7) блоккополімери ізопрену і стиролу.

Для додання необхідних клеєвих властивостей в рецептуру клеїв-розплавів вводять речовини, що підвищують липкість (похідні каніфолі, терпенові смоли, нафтові фракції та ін.), пластифікатори, воски, антиоксиданти, наповнювачі та ін.

У вигляді клеїв-розплавів використовують також *іономерні* клеї. Іономери – це лінійні термопластичні полімери, ланцюги яких частково скріплені іонними поперечними зв'язками. Вони характеризуються відмінними механічними і діелектричними властивостями при низьких температурах, але при температурах вище 40 °С під навантаженням деформуються. Адгезія до металів, деяких пластмас, скла, паперу і деревини хороша.

Найбільш доцільні плівки, нарізані точно за формою з'єднання, застосовують також гранули і спінені іономери.

Міцність при зсуві з'єднань сталі на таких клеях сягає в нормальних умовах 8 МПа. Ця міцність зберігається при температурах до мінус 140 °С. Тому застосовують їх головним чином в пакувальній техніці і малонавантажених конструкційних з'єднаннях металів, що експлуатуються при низьких температурах.

## ПРАКТИЧНА ЧАСТИНА

### Лабораторна робота 6.1

#### Одержання клею-розплаву на основі поліефірної смоли

*Вихідні матеріали:* поліефір, адипінова або себацинова кислоти, триацетат гліцерину.

*Устаткування, прилади:* склянка місткістю 150 мл, скляна паличка, віскозиметр ВЗ-4, пробірки, секундомір, сушильна шафа з терморегулятором, що підтримує температуру  $100 \pm 2$  °С, ексикатор, бюкси скляні типу СН 60/14, СН 45/13 або СН 34/12, хлорид кальцію кристалічний, прожарений, ваги, пластини з алюмінієвого сплаву марки Д16Т розміром  $60 \times 20$  товщиною 0,2–2,0 мм, які склеюються між собою внапуск, шкурка шліфувальна К 36, вантаж або станок для притиску склеєних зразків, термостат, розривна машина типу РПУ-1, шкала гнучкості ШГ, смушки з білої жерсті розміром  $100 \times 10$  мм.

#### Методика роботи

Склад клею, мас.ч.: поліефір – продукт взаємодії диметилтерефталату, етиленгліколю і диетиленгліколю в масовому співвідношенні 2,3 : 1 : 1,1 – 70–100, адипінова або себацинова кислота – 30–50., триацетат гліцерину – 5–20.

Процес одержання клею-розплаву складається з таких стадій:

- 1) сплавлення поліефірної смоли з дикарбоновою кислотою при температурі 180–200 °С протягом 1 год;
- 2) введення в реакційну суміш триацетатгліцерину при перемішуванні протягом 0,5–1 год;
- 3) вигрузка готового продукту.

Клей-розплав застосовують у виробництві пакувальної тари для харчових продуктів.

Визначити життєздатність клею, сухий залишок, провести оцінку адгезійних властивостей (див. п. 1.1.5, 1.1.6, 1.1.8, 1.7.4).

## **Оформлення роботи**

При оформленні роботи у лабораторному журналі необхідно вказати тему та мету роботи, описати методику отримання поліефірного клею та оцінки його властивостей. Записати показники життєздатності клею, сухого залишку та оцінки адгезійних властивостей.

## **Контрольні запитання**

1. Назвіть складові компоненти клею-розплаву.
2. Яким чином здійснюється тверднення клею-розплаву?
3. Для яких цілей використовують клеї-розплави?
4. Якими позитивними властивостями відрізняються клеї-розплави?

## **Лабораторна робота 6.2**

### **Одержання клею-розплаву на основі кополімеру ЕВА**

*Вихідні матеріали:* кополімер етилену з вінілацетатом, бутадієн-стирольний термоеластопласт, гліцериновий ефір каніфолі, парафін, терпенове масло, стабілізатор.

*Устаткування, прилади:* склянка місткістю 200 мл, скляна паличка, пробірки, секундомір, сушильна шафа з терморегулятором, що підтримує температуру  $100 \pm 2$  °С, ексікатор, бюкси скляні типу СН 60/14, СН 45/13 або СН 34/12, хлорид кальцію кристалічний, прожарений, ваги, пластини з алюмінієвого сплаву марки Д16Т розміром  $60 \times 20$  товщиною 0,2–2,0 мм, які склеюються між собою внапуск, шкурка шліфувальна К36, вантаж або станок для притиску склеєних зразків, термостат, розривна машина типу РПУ-1, шкала гнучкості ШГ, смушки з білої жерсті розміром  $100 \times 10$  мм.

### **Методика роботи**

Склад клею, мас.ч.: кополімер етилену з вінілацетатом – 11–25 %; бутадієн-стирольний термоеластопласт – 10–26 %; гліцериновий ефір каніфолі – 26–34 %; парафін – 28–36 %; терпенове масло – 6–3,6 %; стабілізатор – 0,3–0,7 %.

Компоненти клею сплавляють при 140 °С до одержання однорідної маси, терпенове масло вводять в останню чергу, одержаний клей наносять на корінець книжного блока.

Клей застосовують в поліграфічній промисловості при виготовленні книг, брошур методом безшовного скріплення.

Визначити життєздатність клею, сухий залишок, провести оцінку адгезійних властивостей (див. п. 1.1.5, 1.1.6, 1.1.8, 1.7.4).

### **Оформлення роботи**

При оформленні роботи у лабораторному журналі необхідно вказати тему та мету роботи, описати методику отримання клею-розплаву та оцінки його властивостей. Записати показники життєздатності клею, сухого залишку та оцінки адгезійних властивостей.

### **Контрольні запитання**

1. Назвіть складові компоненти клею-розплаву.
2. Яким чином здійснюється тверднення клею-розплаву?
3. Для яких цілей використовують клеї-розплави?
4. Якими позитивними властивостями відрізняються клеї-розплави?

## Лабораторна робота 6.3

### Одержання клею-розплаву на основі поліаміду

*Вихідні матеріали:* поліамід, одержаний поліконденсацією гексаметилендіаміну і карбонової кислоти, модифікуюча добавка, неорганічний наповнювач (оксид кремнію, оксид алюмінію).

*Устаткування, прилади:* склянка місткістю 200 мл, скляна паличка, водяна баня, пробірки, секундомір, сушильна шафа з терморегулятором, що підтримує температуру  $100 \pm 2$  °С, ексікатор, бюкси скляні типу СН 60/14, СН 45/13 або СН 34/12, хлорид кальцію кристалічний, прожарений, ваги, пластини з алюмінієвого сплаву марки Д16Т розміром  $60 \times 20$  товщиною 0,2–2,0 мм, які склеюються між собою внапуск, шкурка шліфувальна К 36, вантаж або станок для притиску склеєних зразків, термостат, розривна машина типу РПУ-1, шкала гнучкості ШГ, смушки з білої жерсті розміром  $100 \times 10$  мм.

#### Методика роботи

Склад клею-розплаву, мас. %: поліамід, одержаний поліконденсацією гексаметилендіаміну і карбонової кислоти (суміш димеризованої жирної кислоти та уксусної або себацинової кислоти) – 70–90; модифікуюча добавка (поліамід, одержаний поліконденсацією діетилентриаміну і суміші димеризованої жирної кислоти з уксусною або себациновою кислотою) – 10–30; неорганічний наповнювач – 5–50.

Приготування клею: ПА розплавляють при температурі 160–180 °С і гомогенізують протягом 5–10 хв, потім додають модифікуючу добавку і неорганічний наповнювач і одержують клей-розплав. При температурі 160–200 °С клей-розплав наносять на алюмінієві пластинки розміром  $60 \times 20$  мм і видтримують їх під вантажем 3 с до повного затверднення клею-розплаву.

Визначити життєздатність клею, сухий залишок, провести оцінку адгезійних властивостей (див. п. 1.1.5, 1.1.6, 1.1.8, 1.7.4).



### **Оформлення роботи**

При оформленні роботи у лабораторному журналі необхідно вказати тему та мету роботи, описати методику отримання клею-розплаву та оцінки його властивостей. Записати показники життєздатності клею, сухого залишку та оцінки адгезійних властивостей.

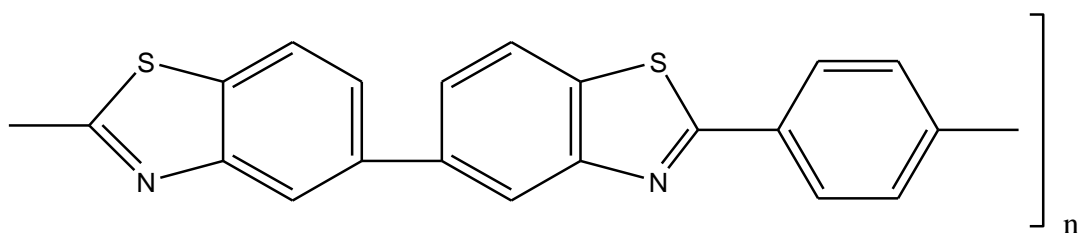
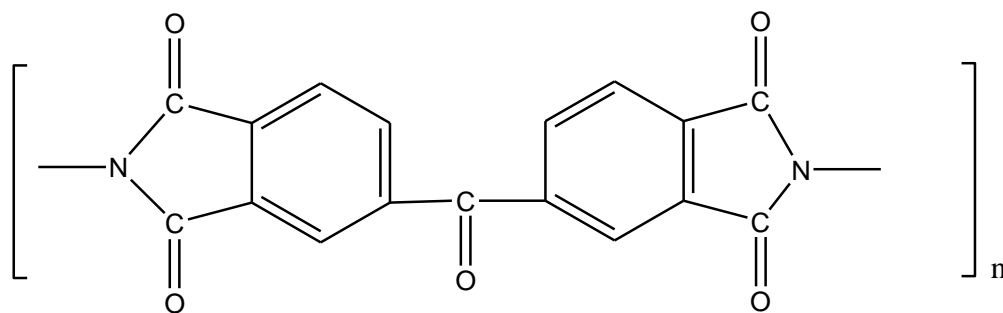
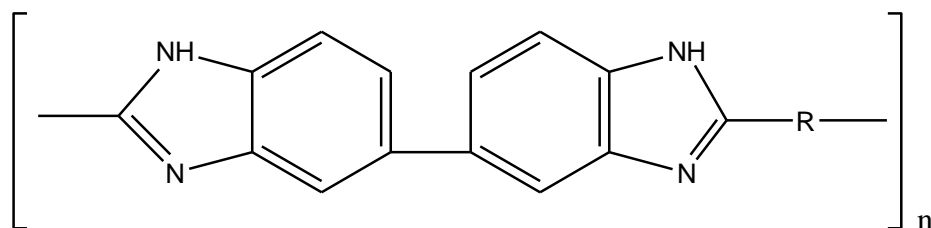
### **Контрольні запитання**

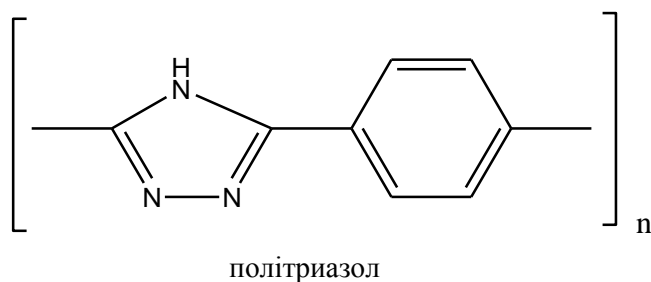
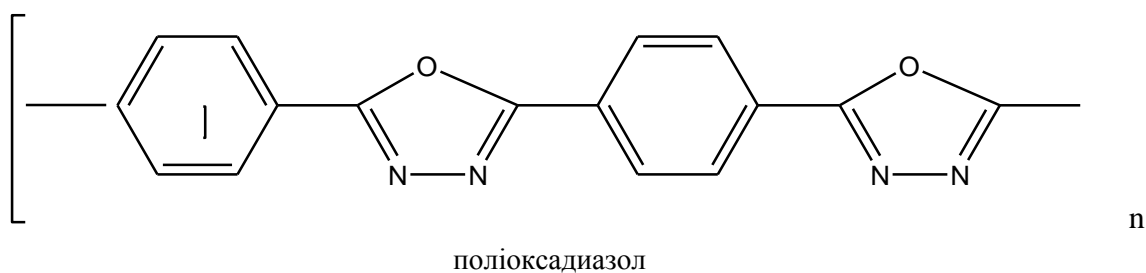
1. Назвіть складові компоненти клею-розплаву.
2. Яким чином здійснюється тверднення клею-розплаву?
3. Для яких цілей використовують клеї-розплави?
4. Якими позитивними властивостями відрізняються клеї-розплави?

## 7. ТЕРМОСТІЙКІ КЛЕЇ

### ТЕОРЕТИЧНА ЧАСТИНА

За останні роки одержано велику кількість термостійких гетероциклічних полімерів [1, 2], на основі яких можна отримувати клеї. До них належать полібензімідазоли, полііміди, полібензтіазоли, поліхіноксаліни, поліоксадіазоли, політріазоли, поліімідазохіназоліни і сходові полімери, формули яких подано нижче [3, 4]:





Клеї на основі таких полімерів, здатні тривалий час працювати при 260–315 °С і короткочасно при 540 °С. Ними можна склеювати нержавіючі сталі, титанові сплави і сплави берилію, теплостійкі алюмінієві сплави, а також боро- і вуглепластики з титановими та іншими металами. Крім того, їх з успіхом застосовують для склеювання стільникових конструкцій як металевих, так і виготовлених з термостійких неметалічних матеріалів [5].

Поряд з високою термостійкістю слід також відзначити виняткову стійкість клеїв на основі гетероциклічних сполук в агресивних середови-

щах, при кріогенних температурах і при впливі радіації. Очевидно, всі ці властивості в поєднанні з високою адгезією обумовлені наявністю в макромолекулах полімерів атомів азоту і кисню.

Клеї випускають у вигляді плівок, паст, рідких і порошкоподібних композицій. Плівкові клеї в ряді випадків армують скляною тканиною. Їх застосовують у поєднанні з рідким ґрунтом, який готують шляхом розведення рідкого клею розчинником.

Застосування ґрунту дозволяє збільшити розрив між операціями підготовки поверхні і склеювання з 12 год до місяця і більше.

На основі *полібензімідазолів* одержують клеї, призначені для роботи при високих температурах. Міцність клейових з'єднань на цих клеях при зсуві сягає 20 МПа при кімнатній температурі та зберігається при 260 °С; навіть при 420 °С вона дорівнює 15 МПа.

Клеї на основі полібензімідазолів випускають у вигляді плівок (як правило, це просочена склотканина), в них вводять алюмінієвий порошок як наповнювач і стабілізатор (зокрема, тіоарсенат миш'яку). Термін зберігання клеїв при 20 °С в герметично закритій тарі 3 міс. На повітрі при нормальній температурі нестверднені полібензімідазоли нестабільні, що необхідно враховувати при проведенні відкритої витримки.

Тверднуть клеї в пресах, заздалегідь нагрітих до 370 °С, при тиску близько 3 МПа протягом 30 с. Потім тиск підвищують до 14 МПа і при цьому тиску і при 370 °С витримують протягом 3 год. Після цього температуру знижують до 260 °С і клейове з'єднання витягують. Так само тверднуть клеї і в автоклаві.

Особливо складні вироби тверднуть в автоклаві в атмосфері азоту або гелію. Клейове з'єднання витримують при 316, 345, 370 і 400 °С по 24 год, 8 год – при 427 °С і 3 год на повітрі – при 370 °С.

Затверднені таким чином клейові з'єднання мають короткочасну теплостійкість 540 °С (10 хв) і довготривалу 260 °С (до 1000 год). Їх можна експлуатувати в інтервалі від мінус 250 до 300 °С. Вони відрізняються високою стійкістю до окиснення.

Полібензімідазольні клеї застосовують для склеювання сталі, титану, алюмінієвих і берилієвих сплавів, стільникових трьохшарових конструкцій.

*Полібензтіазолі й полібензоксазолі* отримують при конденсації похідних двоосновних кислот з 3,3-димеркаптобензидином і з 3,3-дигідроксибензидином. Втрата маси для полібензтіазолу на повітрі при 600 °С становить 6 %.

Відомий клей на основі полі-2,2-(*л*-фенілен)-6,6-бензтіазолу. Як наповнювач використовують 50 мас.ч. алюмінієвої пудри і 20 мас.ч. тіоарсенату миш'яку. Клей одержують у вигляді плівки, армовано скляною тканиною 112А-1100. Склеювання проводять за ступінчастим режимом: витримка зразків при 370 °С протягом 1,5–3 хв без тиску, потім по 30 хв під тиском 1,4–3,45 МПа і температурах 370, 395 і 425 °С в середовищі азоту.

У деяких випадках потім проводять термообробку без тиску в середовищі аргону при 453 °С протягом 3 год.

Композиція містить, мас.ч.: поліамідобензімідазол (ПАБІ) – 100; оксид алюмінію – 2–10; каніфоль талова – 5–10; поверхнево-активна речовина – 5; диметилформамід – 150–200. Технічним результатом є зниження температури (145–150 °С) і тиску склеювання (0,5–1,0 МПа) при збереженні високих експлуатаційних показників клейової композиції.

Клеї на основі полібензтіазолів і поліфеніленів за властивостями аналогічні полібензімідазольним, але стійкість до окиснення їх дещо нижча. Випускають їх також у вигляді плівок. Клеї, особливо на основі полібензтіазолів, мають відмінні механічні властивості. Міцність при рівномірному відриві з'єднання на основі полібензтіазольного клею після 1000 год старіння при 288 °С становить 21 МПа. Короткочасно вони витримують температуру 540 °С (протягом 10 хв), а при 343 °С можуть працювати протягом 200 год.

*Поліфенілени* мають відмінні властивості, але дотепер їх отримання пов'язано з істотними труднощами, обумовленими високою хімічною стійкістю і стійкістю до розчинників. Проте умови тверднення помірніші, ніж у полібензтіазолів і полібензімідазолів.

*Поліімідні* клеї ще більш теплостійкі, ніж клеї на основі полібензімідазолів. Вони можуть експлуатуватися протягом 1000 год при 315 °С і протягом 60 год при 370 °С. Основою більшості поліімідних клеїв є полімери, отримані з діангідридів піромелітової кислоти і 4,4-діамінодифенілового ефіру. На першій стадії реакції як проміжний продукт

утворюється розчинний продукт – поліамідокислота, яка може бути використана для отримання клеїв. При нагріванні до 150–250 °С розчинник випаровується і при відщепленні води утворюється не- розчинний поліімід. Полііміди, що зберігають розчинність після циклізації, отримують поліконденсацією ароматичних діамін з тетракарбоновими кислотами. Дослідження впливу наповнювача (алюмінієвий порошок) на процес затверднення поліамідних клеїв показало, що введення наповнювача підвищує модуль пружності затвердненого полімеру, так само, як і збільшення вмісту води у вихідному полімері.

Клей СП-6К на основі полімеру СП-6 витримує нагрівання протягом 1000 год при 300 °С. Міцність при нерівномірному відриві клейових з'єднань на цьому клеї при 20 °С – 1,0 МПа, а при 300 °С – 1,3 МПа.

Умови склеювання клеєм СП-6К – тиск 2–3 МПа, температура 300 °С.

До поліамідних клеїв належать клеї FM-34 (фірма «Blo-omingdale», США), і PI-5505 (фірма «Du Pont», США [94]. З'єднання з використанням клею FM-34 після старіння при 260 °С протягом 2000 год мають міцність при зсуві 10,5 МПа, міцність при зсуві клейових з'єднань з використанням клею PI-5505 після старіння при 315 °С протягом 1000 год становить 12,9 МПа. Клейові сполуки на основі клею FM--34 можуть довго працювати при 204–315 °С.

Поліамідний клей марки Нолімід А-380 на підложці зі скла випускається у Франції і використовується спеціально для склеювання титанових сплавів і корозійностійких сталей, зокрема титанових панелей надзвукових літаків. Міцність при зсуві клейових з'єднань титанового сплаву при 20 °С становить 20,3 МПа, при 260 °С – 18,2 МПа і при 452 °С – 8,4 МПа. Після старіння при 260 °С протягом 12 000 год міцність при зсуві становить 21,8 і 19,6 МПа при 23 і 260 °С відповідно. В результаті старіння при 302 °С протягом 10 000 год міцність знижується до 6,0 МПа, а після старіння при 452 °С протягом 2 год – до 5,0 МПа.

Для склеювання пластмас, кераміки, металів і скловолокнистих матеріалів використовують розчин (наприклад, в формаміді) або розплав форполімеру, отриманого взаємодією ароматичного діаміну і ангідриду, що являє собою суміш ароматичних діангідридів і малеїнового ангідриду.

Цікавий метод підвищення термостабільності поліімідів та інших полігетероариленив шляхом введення до складу клейових композицій 0,1–15,0 мас.% оксиду, гідроксиду, нітрату або органічної солі марганцю, цинку, вісмуту або оксиду алюмінію. Цей спосіб найбільш ефективний при склеюванні заліза і міді.

Стійкими до термоокисної деструкції є клеї на основі форполімеру поліімідів, отриманих з поліфункціональних амінів і ангідридів. Клей з поліімідної смоли (в поєднанні з поліамідною смолою), містить алюмінієвий порошок і тиксотропну добавку; розчинник – диметилформамід. Клей має високу стійкість до термоокисної деструкції при 315 °С. Режим склеювання: витримка під тиском 1,0,5 МПа при 315 °С протягом 1 год.

Поліmaleїміди на основі ароматичного діаміну, ароматичного диангідриду і maleїнового ангідриду застосовуються як клеї для склеювання теплостійких матеріалів при 175–300 °С.

Поліімідні клеї бувають і плівковими (склотканина, просочена наповненим алюмінієм клеєм).

Полііміди чутливі до дії вологи, що слід враховувати при зберіганні. Термін зберігання при кімнатній температурі менший 1 міс., при 0 °С – до 3 міс. Відкрита витримка при склеюванні повинна бути невеликою, щоб уникнути дії вологи. Клеї з розчинниками після повного випаровування розчинника (сушки) попередньо тверднуть при 100–150 °С, після чого температуру підвищують до 300 °С. При використанні поліімідних плівок необхідність у сушці відпадає, і тверднення проводять при 250 і 300 °С (по 1,5 год) при тиску 260–650 МПа.

Поліімідні клеї характеризуються відмінною тепло- і хімічною стійкістю, а також стійкістю до розчинників, масел, палива і сильних кислот. Стійкість до води, лугів і розчинів солей не така висока.

Поліімідні клеї використовують у космічній техніці та в літакобудуванні для склеювання металів, скла та ін.

*Полібензоксазоли, поліоксадиазоли, полібензотіодиазоли* й інші термостійкі полімери цього класу запропоновані для створення на їх основі клейових композицій. Являє інтерес для отримання клейових композицій поліпіролоніміди і полібензімідазолпіролони.

Клеї на основі *поліхіноксалінів* мають високу термостійкість і гарну адгезію до металів і деяких неметалічних матеріалів.

Описано способи отримання різних поліхіноксалинів і властивості клейових композицій на їх основі [94–97]. Оpubліковані відомості про адгезійні властивості поліамідохіноксалинів [98] і *сходових полібензопіролонхіноксалинах* [99].

Високою термічною стійкістю і еластичністю характеризуються клейові системи на основі *поліфенілхіноксалинів* [100]. Дуже теплостійки клеї на основі поліімідазохіназолинів, однак температура їх твердіння знаходиться в межах 450–537 °С [101]. Клейовими властивостями володіють також *поліфеніленсульфіди, поліксіленоли і поліфеніленоксиди* [102].

*Полібензтіазоли й полібензоксазоли* отримують при конденсації похідних двоосновних кислот з 3,3'-димеркаптобензидіном і з 3,3'-дигідроксибензидіном. Втрати маси для полі-бензтіазолу на повітрі при 600 °С складають 6 %. Відомий клей на основі полі-2,2-(*л*-фенілен)-6,6-бензтіазолу.

Як наповнювач використовують 50 мас.ч. алюмінієвої пудри і 20 мас.ч. тіоарсенату миш'яку. Клей отримують у вигляді плівки, армованої скляною тканиною 112А-1100. Склеювання проводять за ступінчастим режимом: витримка зразків при 370 С протягом 1,5–3 хв без тиску, потім по 30 хв під тиском 1,4–3,45 МПа і температурах 370, 395 і 425 °С в середовищі азоту, в деяких випадках потім проводять термообробку без тиску в середовищі аргону при 453 °С протягом 3 год.

*Клеї на основі полісульфонів.* Полісульфони із ступенем полімеризації від 60 до 120 характеризуються високою теплостійкістю. Клеї одержують, розчиняючи гранулят полімеру в кетоні, хлороформі, метиленхлориді, діоксані або тетрагідрофурані. Ці клеї придатні для склеювання металів (тривала теплостійкість 200 °С, міцність з'єднань сталі 30 МПа). Склеювання полісульфоновими клеями ускладнюється необхідністю вживання досить високих температур і тиску.

Полісульфони можна застосовувати і як клеї-розплави. Їх недолік – досить високі температура плавлення і ціна.



## ПРАКТИЧНА ЧАСТИНА

### Лабораторна робота 7.1

#### Одержання клею на основі полібензімідазолів

*Вихідні матеріали:* полібензімідазольний лак (ПБІ-1) (14 полібензімідазолу + 85 диметилформаміду), поліфеніленхінон, *n*-терфеніл, наповнювач, розчинник.

*Устаткування, прилади:* склянка місткістю 200 мл, скляна паличка, водяна баня, віскозиметр ВЗ-4, пробірки, секундомір, сушильна шафа з терморегулятором, що підтримує температуру  $100 \pm 2$  °С, ексікатор, бюкси скляні типу СН 60/14, СН 45/13 або СН 34/12, хлорид кальцію кристалічний, прожарений, ваги, пластини з алюмінієвого сплаву марки Д16Т розміром 60 × 20 товщиною 0,2–2,0 мм, які склеюються між собою внапуск, шкурка шліфувальна К 36, вантаж або станок для притиску склеєних зразків, термостат, розривна машина типу РПУ-1, шкала гнучкості ШГ, смушки з білої жерсті розміром 100 × 10 мм.

#### Методика роботи

Склад клею (мас.ч.): полібензімідазольний лак (ПБІ-1) (14 полібензімідазолу + 85 диметилформаміду) – 14,48 %; поліфеніленхінон – 0,72 %; *n*-терфеніл – 1,16 %; наповнювач (азбестова мука, окис алюмінію, каолін) – 1,45 %; розчинник (диметилформамід, диметил-ацетамід) – 82,19 %.

В полібензімідазольний лак (ПБІ-1) вводять поліфеніленхінон, *n*-терфеніл, азбестову муку, розчинник і перемішують при кімнатній температурі до одержання однорідної маси.

Визначити життєздатність клею, сухий залишок, провести оцінку адгезійних властивостей (див. п. 1.1.5, 1.1.6, 1.1.8, 1.7.4).

Клеєва композиція використовується для склеювання, металів, які експлуатуються при високих температурах.

#### Оформлення роботи

При оформленні роботи у лабораторному журналі необхідно вказати тему та мету роботи, описати методику отримання полібензімідазольного клею та оцінки його властивостей. Записати показники життєздатності клею, сухого залишку та оцінки адгезійних властивостей.

### Контрольні запитання

1. Назвіть складові компоненти клею на основі полібензімідазолів.
2. Яким чином здійснюється тверднення клею на основі полібензімідазолів?
3. Для яких цілей використовують клей на основі полібензімідазолів?
4. Якими позитивними властивостями відрізняються клеї на основі полібензімідазолів?

### Лабораторна робота 7.2

#### Одержання клею на основі поліамідів

*Вихідні матеріали:* епоксидно-кремнійорганічна смола СЕДМ-6, низькомолекулярний поліамід Л-20 (затверджувач), наповнювач-окис титану.

*Устаткування, прилади:* склянка місткістю 200 мл, скляна паличка, водяна баня, віскозиметр ВЗ-4, пробірки, секундомір, сушильна шафа з терморегулятором, що підтримує температуру  $100 \pm 2$  °С, ексікатор, бюкси скляні типу СН 60/14, СН 45/13 або СН 34/12, хлорид кальцію кристалічний, прожарений, ваги, пластини з алюмінієвого сплаву марки Д16Т розміром  $60 \times 20$  товщиною 0,2–2,0 мм, які склеюються між собою внапуск, шкурка шліфувальна К 36, вантаж або станок для притиску склеєних зразків, термостат, розривна машина типу РПУ-1, шкала гнучкості ШГ, смушки з білої жерсті розміром  $100 \times 10$  мм.

#### Методика роботи

Приготування клею: в ємності змішують епоксидно-кремнійорганічну смолу марки СЕДМ-6 – 100 мас.ч., низькомолекулярний поліамід Л-20 (твердник) – 38 мас.ч., оксиду титану – 30 мас.ч. протягом 10–30 хв. Після перемішування клей (пастоподібна маса) витримати протягом 3–5 хв для видалення бульбашок повітря. Склеювання проводимо при кім-

натній температурі і тиску 0,2–0,3 МПа протягом 48 год. Допускається зняття тиску через 24 години з моменту початку склеювання, міцність клейових з'єднань при цьому не знижується. Для прискорення процесу клейові з'єднання можна прогріти при 80 °С протягом 4 год або при 100 °С протягом 3 год. Життєздатність клею при  $T = 20\text{ °С}$  – 2 години. Міцність клейового з'єднання – 10 МПа при 20 °С.

Визначити життєздатність клею, сухий залишок, провести оцінку адгезійних властивостей (див. п. 1.1.5, 1.1.6, 1.1.8, 1.7.4).

### **Оформлення роботи**

При оформленні роботи у лабораторному журналі необхідно вказати тему та мету роботи, описати методику отримання клею на основі поліімідів та оцінки його властивостей. Записати показники життєздатності клею, умовної в'язкості, сухого залишку та оцінки адгезійних властивостей.

### **Контрольні запитання**

1. Назвіть складові компоненти клею на основі поліімідів.
2. Яким чином здійснюється тверднення клею на основі поліімідів?
3. Для яких цілей використовують клеї на основі поліімідів?
4. Якими позитивними властивостями відрізняються клеї на основі полі-імідів?

## **Лабораторна робота 7.3**

### **Одержання клею на основі полісульфонів**

*Вихідні матеріали:* епоксидна смола марки ЭД-20, полісульфон марки ПСК-1, твердник-триетаноламініотитанат (ТЕАТ).

*Устаткування, прилади:* склянка місткістю 200 мл, скляна паличка, водяна баня, віскозиметр ВЗ-4, пробірки, секундомір, сушильна шафа з терморегулятором, що підтримує температуру  $100 \pm 2\text{ °С}$ , ексікатор, бюкси скляні типу СН 60/14, СН 45/13 або СН 34/12, хлорид кальцію кристалічний, прожарений, ваги, пластини з алюмінієвого сплаву марки Д16Т розміром  $60 \times 20$  товщиною 0,2–2,0 мм, які склеюються між собою вна-

пуск, шкурка шліфувальна К 36, вантаж або станок для притиску склеєних зразків, термостат, розривна машина типу РПУ-1, шкала гнучкості ШГ, смушки з білої жерсті розміром 100 × 10 мм.

### **Методика роботи**

Склад клею: епоксидна смола ЕД-20–100 мас.ч., полісульфон ПСК-1 – 20 мас.ч., затверджувач–тріетаноламініотітанат (ТЕАТ) –10 мас.ч.

Приготування клею: в ємності змішують епоксидну смолу ЕД-20 з полісульфоном марки ПСК-1 здійснюють в лабораторному реакторі з мішалкою протягом 5 годин при температурі 100 °С до повного розчинення полісульфону в епоксидній смолі. Далі додають твердник згідно рецептури і клейова композиція готова.

Визначити життєздатність клею, сухий залишок, провести оцінку адгезійних властивостей (див. п. 1.1.5, 1.1.6, 1.1.8, 1.7.4).

### **Оформлення роботи**

При оформленні роботи у лабораторному журналі необхідно вказати тему та мету роботи, описати методику отримання клею на основі полісульфонів та оцінки його властивостей. Записати показники життєздатності клею, сухого залишку та оцінки адгезійних властивостей.

### **Контрольні запитання**

1. Назвіть складові компоненти клею на основі полісульфонів.
2. Яким чином здійснюється тверднення клею на основі полісульфонів?
3. Для яких цілей використовують клеї на основі полісульфонів?
4. Якими позитивними властивостями відрізняються клеї на основі полісульфонів?

## 8. КЛЕЇ НА ОСНОВІ ПРИРОДНИХ ПОЛІМЕРІВ

### ТЕОРЕТИЧНА ЧАСТИНА

*Клеї на основі колагену.* Колагенові, або глютинові клеї одержують з матеріалів, в яких багато колагену – міздри, кісток і сухожиль тварин, риб'ячих плавальних міхурів, луски та ін. При нагріванні у воді колагену, що є клеючою основою кісткового, міздрового і риб'ячого клею, він переходить у глютин, тому прийнято ці клеї називати (у побуті вони відомі під назвою «столярний клей»). Глютин має такі властивості: набухає в холодній воді, розчиняється при нагріванні та утворює колоїдні розчини, які після охолодження перетворюються в пружну драгледоподібну масу. Під дією високих температур, а також при обробці кислотами та лугами глютин розкладається і втрачає свою клеювальну здатність. Під впливом різних речовин (двохромовоокислого калію, формальдегіду, розчинних сполук алюмінію та заліза) глютин втрачає здатність набухати у воді і стає нерозчинним.

Залежно від вихідної сировини, глютинові клеї підрозділяються на три види: міздрові, кісткові та риб'ячі [5, 85, 97].

*Міздровий клей* виготовляють з підшкірної тканини шкір тварин (міздри), сухожиль, хрящів та інших відходів м'ясопродуктів. Сировина обробляється у вапняному молоці, а потім розчином соляної або сірчаної кислоти. Для одержання з міздри високоякісного клею її варять при температурі 80–90 °С.

Сухий міздровий клей виробляється у вигляді плиток, подрібненим і в лусочках. Колір клею – від ясно-жовтого до темно-коричневого. У тонких шарах плитки клею повинні просвічуватись. За якістю клей випускається п'яти сортів: екстра, вищий, 1-й, 2-й і 3-й. Із сухого рідкий клей для роботи готується так само, як і кістковий. Розчин гарячого клею не повинен мати гнильного запаху.

*Кістковий клей* виготовляють з кісток тварин. Їх очищають, подрібнюють, знежирюють, обробляють слабким розчином сірчаної кислоти для видалення мінеральних солей і потім варять в спеціальних апаратах, у яких кістки піддаються багаторазовому впливу пари та води. В результаті такої обробки наявний у кістках колаген переходить у глютин.

Кістковий клей випускається чотирьох сортів: вищий, 1-й, 2-й, 3-й. Сухі плити клею мають довжину 80–150 мм і товщину 10–16 мм. Суха тверда блискуча поверхня клею може бути від темно-жовтого до темно-коричневого кольору, з вологістю 17 %. Промисловістю випускається також твердий подрібнений клей і драгледоподібний клей «Галерта», але він дуже швидко загниває через малу грибостійкість. Щоб із сухого клею приготувати рідкий, плити розбивають на шматки, подрібнюють і замочують на 24 години в холодній воді, потім варять на водяній бані впродовж 40–50 хв.

Для виробництва *риб'ячого клею* можуть бути використані плавальні міхури, луска, плавці, кістки й шкіра риби. Для виробництва клею плавальний міхур очищають від зовнішнього та внутрішнього шарів, висушують, відбілюють і варять при температурі 40 °С. Риб'ячу луску знежирюють лугом або бензином, обробляють соляною кислотою, промивають водою, нейтралізують, варять і обробляють клейовий бульйон звичайним способом.

Сухий риб'ячий клей випускають у вигляді плиток, таблеток, лусочок і порошку. Клей «Галерта» являє собою драглі з вологістю 50–60 %. Найчастіше при склеюванні деревини застосовується плитковий клей.

Значне поширення як основу для клею знаходить також технічний желатин, що являє собою чистий глютин. На відміну від кісткового й мідного клеїв його одержують із добірної сировини: рогового стрижня, тобто гудзикової та лобової кістки. Випускається желатин таких видів: харчовий, фотографічний і технічний. Технічний і фотографічний желатини широко використовуються в живопису при ґрунтуванні полотен, а також для склеювання паперу тощо.

*Альбумінові клеї* одержують переробкою альбуміну крові тварин, з якого виробляють сухий продукт у вигляді кристалів або пилу. Основна складова частина альбумінового клею – альбумін, який знаходиться в крові тварин. Його отримують шляхом випарювання досуха сироватки крові тварин. Клеювальною речовиною цього клею є білки. Залежно від способу сушіння кров'яної сироватки альбумін може бути кристалічний або пилоподібний. Кристалічний альбумін має вигляд блискучих лусочок чорного кольору з червонуватим відливом. Пилоподібний альбумін являє

собою порошок червонясто-коричневого кольору. Технічний альбумін, якого готують клеї, має різні доданки. Альбумінові клеї більш водотривкі, ніж казеїнові, однак їх клейовий шов піддається набряканню. Склеювання проходить завдяки тому, що альбумін при нагріванні вище 63 °С скипається і надалі твердіє, перетворюючись у нерозчинну речовину.

*Природні клеї рослинного походження.* Основою для одержання клеїв рослинного походження є рослинні смоли, целюлоза, каніфолі, каучуки, крохмаль і його похідні, білок насіння чини, сої, рицини, віки, люпину та ін. Найбільшого поширення знайшли клеї на основі крохмалю, борошна і декстринів.

Для приготування *крохмальних клеїв* використовують кукурудзяний, картопляний і тапіоковий крохмалі. Крохмаль є розповсюдженою основою для виробництва клеїв, які найчастіше застосовуються для склеювання паперу до таких матеріалів, як скло, мінеральна вата та глина. Крохмаль, крім того, може служити відмінним адгезивом для непаперових матеріалів, таких як вугілля і вугільні брикети, мінеральна вата в стельових керамічних елементах перед випалом. Тапіоковий крохмаль дозволяє отримати більш густі й однорідні клеї. Кукурудзяний і рисовий крохмалі вимагають більшого часу для приготування і більш високих температур для досягнення того ж ступеня перетворення. Тапіоковий крохмаль дозволяє отримувати більш міцні адгезиви, він не має запаху й смаку, ідеально підходить для виробництва клею для поштових марок, конвертів і наклеювання.

Основними інгредієнтами клеїв на основі крохмалю є власно крохмаль, модифікатор (гідроксид натрію), збільшувач в'язкості – стабілізатор (бура) та консервант (натрій-формальдегід). Кількість бури і гідроксиду натрію повинна визначатися експериментально, з урахуванням конкретних вимог до клею.

Основою для одержання *декстринових клеїв* є декстрини – продукт часткового розщеплення крохмалю або глікогену, які утворюються при їх термічній і кислотній обробці або ферментативному гідролізі. Властивості декстринів визначаються в першу чергу їхньою молекулярною масою.

Декстринові клеї являють собою декстрин, розведений у воді з додаванням консерванту. Застосовують ці клеї для склеювання паперу

(папір при цьому не жовтіє), для приклеювання паперових етикеток до скла, кераміки. Випускаються під найменуванням декстринового, канцелярського або конторського клею.

Як основу для одержання *борошняних клеїв* використовують борошно різних зернових культур (пшениця, жито, рис, овес, ячмінь, кукурудза, сорго, просо, чумиза, могар та ін.). Основною клеювальною речовиною при цьому виступає клейковина – білкова частина борошна, що залишається у вигляді еластичного згустку після вимивання крохмалю водою з клейстеру. Запасні білки клейковини (проламіни і глютеліни) утримуються в живильній тканині (ендоспермі) зерна. Від їхнього вмісту та властивостей залежать адгезійні характеристики борошняних клеїв.

Борошняні клеї одержали найбільшого поширення при проклейці шпалер і реставрації. Залежно від виду роботи, стану і властивостей паперу застосовують рідкий і густий клеї. Густий борошняний клей застосовують для склеювання щільних паперів, вставки блоку в плетіння, дублювання суперобкладинок тканиною, наклейки етикеток та ін. Рідкий борошняний клей використовують для реставрації книг (дублювання, зміцнення згинів і полів аркуша, доповнення втрачених частин, з'єднання розривів тощо).

Клеї на основі крохмалю, декстринів і борошна звичайно називають клейстерами. У клейстери для підвищення їх експлуатаційних властивостей додають такі речовини: гліцерин і мед – пластифікатори, пом'якшувачі та у незначному ступені антисептики; спирт (ректифікат) – знижує поверхневий натяг, поліпшує гідрофільність, проникність клею та прискорює його висихання; формалін – антисептик, що запобігає утворенню цвілі; алюмокалієві галуни – дубитель для паперу.

*Казеїнові клеї* містять клеювальну речовину казеїн, який отримують зі знежиреного молока при дії на нього сичугового ферменту або кислот (звичайно сірчаної або соляної). Казеїн також виготовляють із сухого знежиреного сиру, який містить до 80–90 % білка і одержують з молока тварин. Сухий казеїн у вигляді твердих зерен розміром 5–10 мм або порошку при вологості 12 % має густину 1259 кг/м<sup>3</sup>. При дії на казеїн гашеного вапна утворюється колоїдний розчин з високою здатністю до склеювання.



За способом приготування казеїнові клеї можуть бути рідкозмішуваними та порошкові. Клейовий казеїновий порошок випускається чотирьох сортів: вищий, 1-й, 2-й і 3-й. Для збільшення життєздатності казеїнових клеїв до їх складу вводять луги або натрієві солі, для підвищення водостійкості казеїн попередньо обробляють оксидами або гідроксидами важких або лужноземельних металів, найчастіше  $\text{Ca}(\text{OH})_2$ . Міцність з'єднань на основі казеїнових клеїв вища, ніж на основі глютинових, однак їх атмосферостійкість невисока.

*Клеї неорганічні* – це клеї на основі речовин неорганічної природи.

*Мінеральні клеї* виробляють у вигляді порошоків, розчинів і дисперсій. Клеї-дисперсії поділяють на *клеї-цементи*, що складаються з мінерального або металевого порошку і рідкої фази (вода, водні розчини солей, кислот або лугів), і *клеї-пасти* (наприклад, суспензії глини, шлікери); склеювання першими засноване на хімічній взаємодії дисперсійного середовища і дисперсної фази, другими – на висиханні дисперсійного середовища. *Клеї-розчини* – насичені або перенасичені розчини; при склеюванні в результаті виділення твердої фази перетворюються в дисперсійну систему. Тужавіння як клеїв-цементів, так і клеїв-розчинів обумовлено конденсацією (агрегацією) дисперсних частинок. При введенні порошку наповнювача клеї-розчини перетворюються в клеї-цементи. За хімічною природою клеювальної системи найбільш важливі керамічні, фосфатні і силікатні клеї.

*Керамічні клеї* – композиції на основі високоплавких оксидів Mg, Al, Si, Zr (температура плавлення 2825, 2053, 1728 і 2700 °C відповідно) і оксидів лужних металів (температура плавлення 350–400 °C) з добавками селітри,  $\text{HVO}_3$ , а в деяких випадках, для підвищення термостійкості, – порошоків металів (Al, Cu, Ni, Si, Fe, Ti, Ba). Залежно від кількостей, співвідношення високо- і низкоплавких оксидів отримують композиції з температурою плавлення 500–1100 °C. Готують сплавом компонентів, швидким охолодженням сплаву (фрити) у воді, сушінням, подрібненням, змішуванням з наповнювачами та іншими модифікаторами при додаванні води. Являють собою суспензії тонкозмелених компонентів у воді або, наприклад, в середовищі 1%-го розчину нітроцелюлози в амілацетаті. Орієнтовна рецептура (в мас.ч.): фрита 60–70, колоїдний  $\text{SiO}_2$  1–2, поро-

шок металу 5–20, вода 25–32; склад фрити (в мас.ч.): 23–28  $\text{SiO}_2$ ; 10–5  $\text{Al}_2\text{O}_3$ ; 10–20  $\text{Na}_2\text{O}$ ; 3–6  $\text{K}_2\text{O}$ ; 3–6  $\text{Ba}_2\text{O}_3$ ; 8–12  $\text{ZnO}$ ; 4–6  $\text{CaO}$ . Для підвищення міцності клейового з'єднання використовують керамічні металічні сітки. Клей наносять на поверхні, що сполучаються, витримують на повітрі для видалення води, після чого склеюють при невеликому тиску і температурі, що перевищує на 20–50 °С температуру плавлення композиції, протягом 15–20 хв з подальшим плавним охолодженням. Клейові сполуки працездатні до 3000 °С, але відрізняються крихкістю. Міцність з'єднань металів при зсуві дорівнює 6–20 МПа. Застосовують ці клеї для склеювання кераміки, металів, кварцу, графіту та ін. термостійких матеріалів в авіаційній, електронній промисловості, приладобудуванні.

*Фосфатні клеї.* Найбільш поширені алюмофосфатні і алюмо-хромфосфатні.

*Алюмофосфатні клеї* – в'язкі рідини або пасти. Можуть містити наповнювачі (наприклад, метали, графіт,  $\text{Al}_2\text{O}_3$ ,  $\text{SiO}_2$ ,  $\text{TiO}_2$ ,  $\text{MgO}$ ,  $\text{ZrO}_2$ ). Зв'язне готують не більше ніж за 3 дні до використання, розчиняючи при нагріванні  $\text{Al}(\text{OH})_3$  в  $\text{H}_3\text{PO}_4$  (співвідношення 1: 5) або кислий алюмофосфат у воді, і змішують з наповнювачем безпосередньо перед вживанням клею. Склад найбільш поширеного зв'язного (в мас.ч.): 7,5  $\text{Al}_2\text{O}_3$ , 33,0  $\text{P}_2\text{O}_5$ , 59,5  $\text{H}_2\text{O}$ . Орієнтовна рецептура клею (в мас. ч.): зв'язне – 7, суміш наповнювачів – 10. При склеюванні клеї тверднуть при кімнатній температурі або при 100–600 °С (швидкість підвищення температури 1,5–2 °С/хв) протягом відповідно кількох діб або годин. Матеріали, що легко окислюються, склеюють у вакуумі або середовищі інертного газу. Клейові сполуки працездатні до 2000 °С, не виділяють летких продуктів, після термообробки до 300 °С – водостійкі. Клеї з неметалевими наповнювачами забезпечують високі стабільні діелектричні властивості. Міцність з'єднань металів при одновимірному відриві 1–10 МПа; міцність мало змінюється з підвищенням температури. Застосовують їх для з'єднання металів, які не взаємодіють з  $\text{H}_3\text{PO}_4$ , кераміки, скла, графіту, ситалла та ін., у виробництві електровакуумних і електронагрівальних приладів в радіоелектронній і електротехнічній промисловості, при нанесенні теплозахисних і вогнетривких покриттів.

Алюмохромфосфатні клеї можуть містити наповнювачі (наприклад,  $\text{TiO}_2$ ,  $\text{Al}_2\text{O}_3$ ,  $\text{ZrSi}$ ), органічні і кремнійорганічні полімери, що знижують крихкість клеїв.

*Алюмохромфосфатне* зв'язне готують: взаємодією фосфату Al з фосфатом Cr; нейтралізацією фосфорною кислотою  $\text{Al}_2\text{O}_3 \cdot n\text{H}_2\text{O}$  і сполучень Cr (III); розчиненням 65%-ї  $\text{H}_2\text{Cr}_2\text{O}_7$  в алюмофосфатному зв'язному. Співвідношення в зв'язному  $\text{P}_2\text{O}_5$ :  $\text{M}_2\text{O}_3 = 1,13\text{--}2,26$  ( $\text{M}_2\text{O}_3$  – суміш  $\text{Al}_2\text{O}_3$  з  $\text{Cr}_2\text{O}_3$ ). При однаковій щільності розчинів термін зберігання алюмохромфосфатного зв'язного більший, ніж у алюмофосфатного. Після затверднення при  $20\text{ }^\circ\text{C}$  за 10–20 діб клеї характеризуються в'язкопружними властивостями і низькою водостійкістю. Термообробка при  $200\text{ }^\circ\text{C}$  підвищує міцність і водостійкість. Застосовуються вони для з'єднання металів і неметалів.

*Силікатні клеї* – водні розчини силікатів Na або K (рідких стекл) або дисперсії на їх основі; містять наповнювачі (глина,  $\text{CuO}$ ,  $\text{SiO}_2$ ,  $\text{Fe}_2\text{O}_3$ ), добавки ( $\text{P}_2\text{O}_5$ ,  $\text{V}_2\text{O}_5$ , алюмінат Na або ін.). Тверднуть вони: 1) при кімнатній температурі під дією твердих тведників ( $\text{Ca}_2\text{SiO}_4$ , целюлозний папір) або при зміні рН середовища після введення наповнювачів; 2) при температурах до  $100\text{ }^\circ\text{C}$  в результаті випаровування води, коагуляції і поліконденсації. Клейові сполуки працездатні до  $1100\text{ }^\circ\text{C}$ . Недоліки – ігроскопічність клейового прошарку і зниження діелектричних властивостей при підвищених температурах. Застосовують для склеювання кераміки, скла, азбесту, металів, картону, паперу та ін. матеріалів в радіоелектроніці, авіаційній та металургійній промисловості, для приклеювання алюмінієвої фольги до паперу.

Існує кілька технологій виготовлення рідкого скла. Можливий випал (сплав) суміші кварцового піску і харчової соди в спеціальній ємності. Застосовується також вплив на сировину, що містить кремнезем, насиченими розчинами гідроксиду натрію, калію або літію. При цьому необхідною умовою є підтримання температури кипіння конкретного розчину лугу.

Поклади натуральних силікатів є повсюди, способи виробництва не відрізняються складністю, а велика сфера застосування робить силікатний клей одним з найбільш доступних. Силікатний клей широко використовується в побуті і народному господарстві для склеювання різних матеріалів.

Широко відомі неорганічні клеї і цементи на основі *силікатів натрію* рекомендуються для склеювання найрізноманітніших матеріалів, зокрема для приклеювання алюмінієвої фольги до паперу, для з'єднання скла, паперу, картону і т. ін.

*Силікатні конторські* клеї, що являють собою в'язкі рідини, швидко (6–12 хв при 20 °С) тверднуть при кімнатній температурі. Для склеювання паперу, картону, деревини, скла і кераміки використовується клей, що являє собою водний розчин силікатної брили з диспергованому в ньому аеросилом і кремнійорганічною рідиною. Існує також велика кількість різних неорганічних цементів (магнезійні, залізні, сірчані, глет-гліцеринові та ін.), які добре вивчені і давно застосовуються в промисловості.

*Металеві клеї* поділяють на пасти, порошки та клеї-плівки. *Клеї-пасти* отримують на основі рідкого металу, наприклад Ga (температура плавлення близько 30 °С), або евтектичного сплаву рідкого металу з іншими металами, наприклад In, Sn, які плавляться при більш низькій температурі, ніж Ga, і порошку більш тугоплавкого металу, наприклад Cu, Al, Fe, Ni, Mg. Компоненти клею змішують безпосередньо перед застосуванням при температурі, яка лише незначно перевищує температуру плавлення рідкого металу. Галієвий клей-паста може містити (в мас.ч.): 65 Ga, 35 порошку Cu. Пасту наносять фторопластовою лопаткою на поверхні деталей, підігрітих до 35 °С, які притирають одну до одної. В результаті дифузії рідкого металу в тугоплавкий в клейовому шарі утворюються інтерметалічні з'єднання і тверді розчини, які мають високі температури плавлення. Клей переходить у твердий стан при кімнатній температурі або при 120–140 °С протягом відповідно 24 або 6–8 год.

*Клеї-порошки* готують з легкоплавких сплавів, наприклад на основі Bi, Pb, Sn, In, Cd (температура плавлення 47 °С при вмісті зазначених елементів відповідно 44,7, 22,6, 8,3, 19,1 і 5,3 %). *Клеї-плівки* – це попередньо спечені стрічки з тугоплавких металів, які перед використанням

просочують рідким металом. До них відносять також тонкі шари In і більш тугоплавкого, ніж In, металу (Cr, Al, сплаву Cr–Ni або ін.), які окремо наносяться (кожен на одну з поверхонь, що з'єднуються) при співвідношенні товщини шарів 1:10. Шари металів взаємодіють при 20 °С при контакті деталей, що склеюються. Слід запобігати окиснення і забруднення поверхні In. Склеювання засноване на розчиненні In в тугоплавкому металі. Металеві клеї надають шву тепло- і електропровідність, високу жорсткість. Міцність при рівномірному відриві при 20 °С з'єднань, виконаних за допомогою галієвих клеїв, становить 26–30 МПа. Клейові сполуки працездатні при температурі вище 800 °С. Застосовують їх для з'єднання металів, кварцу, скла, металів з керамікою, ферітами, кремнієм та ін., для кріплення виводів діодів і транзисторів на контактах монтажних схем, а також датчиків високочастотних механічних коливань, для з'єднання плівок з термостійких полімерів у радіотехнічній, авіаційній та інших галузях промисловості.

*Клеї на основі натурального каучуку.* Ці клеї випускають у вигляді розчинів натурального каучуку в горючих органічних розчинниках (прозорі, світло-коричневого кольору, високов'язкі, сухий залишок 12–20 %), у вигляді негорючих низьков'язких молочного кольору латексів з високим вмістом води, а також у вигляді двокомпонентних сумішей, що вулканізуються. Термін зберігання – до 1 року, відкрита витримка при 20 °С розчинів – від 5 до 30 хв, композицій, що вулканізуються, – до 8 год. Тверднуть в результаті випаровування розчинників (води) або при вулканізації з підвищенням температури і тиску до 0,7 МПа. Проте повне тверднення досягається після витримки, яка залежно від умов триває до 2-х тижнів.

Клеї відрізняються хорошою стійкістю до води, але низькою до масел, розчинників і окислювачів. Теплостійкість клеїв, що не вулканізуються, – 4 °С, що вулканізуються – до 90 °С. При температурах біля мінус 30 °С клейові з'єднання стають крихкими. Латекси, що вулканізуються, характеризуються хорошою водостійкістю і стійкістю до розчинників, хоча набухають у вуглеводнях.

Ці клеї мають хорошу адгезію до більшості субстратів, але для поліпшення властивостей потребують модифікації (хоча сам натуральний каучук застосовується для модифікації інших клеїв).

Не дивлячись на те, що натуральний каучук стає все більш дефіцитною сировиною, клеї на його основі дуже поширені. Окрім натурального каучуку, вони містять, як правило, полізопрен, каніфоль і антиоксиданти. Як розчинники застосовуються толуол, бензин, рідкий трихлоретилен.

## *ПРАКТИЧНА ЧАСТИНА*

### Лабораторна робота 8.1

#### **Одержання альбумінового клею**

*Вихідні матеріали:* альбумін, вода, вапняне молоко (18%-й розчин  $\text{Ca}(\text{OH})_2$ ).

*Устаткування, прилади:* склянка місткістю 1000 мл, скляна паличка, водяна баня, віскозиметр ВЗ-4, пробірки, секундомір, сушильна шафа з терморегулятором, що підтримує температуру  $100 \pm 2$  °С, ексікатор, бюкси скляні типу СН 60/14, СН 45/13 або СН 34/12, хлорид кальцію кристалічний, прожарений, ваги, пластини з алюмінієвого сплаву марки Д16Т розміром  $60 \times 20$  товщиною 0,2–2,0 мм, які склеюються між собою внапуск, шкурка шліфувальна К 36, вантаж або станок для притиску склеєних зразків, термостат, розривна машина типу РПУ-1, шкала гнучкості ШГ, смушки з білої жерсті розміром  $100 \times 10$  мм.

#### **Методика роботи**

Склад клею, г, мл: альбумін – 50 г, вода – 450 мл, вапняне молоко (18%-й розчин  $\text{Ca}(\text{OH})_2$ ) – 4 г.

Сухий (кристалічний) альбумін завантажують у склянку місткістю 1000 мл, заливають водою в кількості 200 мл і залишають набухати впродовж 1,5–2,0 годин. В одержаний розчин, після його ретельного перемішування, додають 250 мл води і вапняне молоко. Клейову композицію підігрівають на водяній бані до температури 28–30 °С при постійному пере-

мішуванні. Процес ведуть до отримання однорідної клейової композиції.

Визначити життєздатність клею, сухий залишок, провести оцінку адгезійних властивостей (див. п. 1.1.3, 1.1.5, 1.1.6, 1.1.8, 1.7.4).

### **Оформлення роботи**

При оформленні роботи у лабораторному журналі необхідно вказати тему та мету роботи, описати методику отримання альбумінового клею та оцінки його властивостей. Записати показники життєздатності клею, умовної в'язкості, сухого залишку та оцінки адгезійних властивостей.

### **Контрольні запитання**

1. Як одержують альбумін?
2. Назвіть складові компоненти альбумінового клею.
3. Яким чином здійснюється твердження альбумінового клею?
4. Для яких цілей використовують альбуміновий клей?
5. Якими позитивними властивостями відрізняється альбуміновий клей?

## **Лабораторна робота 8.2**

### **Одержання кісткового клею**

*Вихідні матеріали:* клей кістковий у вигляді сухих плиток, вода, фенол (5%-й розчин).

*Устаткування, прилади:* склянка місткістю 200 мл, скляна паличка, водяна баня, віскозиметр ВЗ-4, пробірки, секундомір, сушильна шафа з терморегулятором, що підтримує температуру  $100 \pm 2$  °С, ексікатор, бюкси скляні типу СН 60/14, СН 45/13 або СН 34/12, хлорид кальцію кристалічний, прожарений, ваги, пластини з алюмінієвого сплаву марки Д16Т розміром  $60 \times 20$  товщиною 0,2–2,0 мм, які склеюються між собою внапуск, шкурка шліфувальна К 36, вантаж або станок для притиску склеєних зразків, термостат, розривна машина типу РПУ-1, шкала гнучкості ШГ, смушки з білої жерсті розміром  $100 \times 10$  мм.

## Методика роботи

Склад клею (г, мл): клей кістковий у вигляді сухих плиток – 100 г, вода – 200 мл, фенол (5%-й розчин) – 2 г.

Кістковий клей у вигляді сухих плиток завантажують у склянку місткістю 500 мл, заливають водою і залишають набухати впродовж 8–10 годин. Потім набряклий кістковий клей розварюють на бані при температурі не вище 60–65 °С. Клей вважається готовим, якщо при захопленні кистю (щіткою) він стікає з неї без помітних згустків. До готового розчину клею додають розчин фенолу для запобігання його загнивання.

Визначити життєздатність клею, умовну в'язкість, сухий залишок, провести оцінку адгезійних властивостей (див. п. 1.1.3, 1.1.5, 1.1.6, 1.1.8, 1.7.4).

При оформленні роботи у лабораторному журналі необхідно вказати тему та мету роботи, описати методику отримання кісткового клею та оцінки його властивостей. Записати показники життєздатності клею, умовної в'язкості, сухого залишку та оцінки адгезійних властивостей.

### Контрольні запитання

1. Як виготовляють кістковий клей?
2. Назвіть складові компоненти рідкого кісткового клею.
3. Яким чином здійснюється тверднення кісткового клею?
4. Для яких цілей використовують кістковий клей?
5. Якими позитивними властивостями відрізняється кістковий клей?

## Лабораторна робота 8.3

### Одержання крохмального клею

*Вихідні матеріали:* крохмаль, етиловий спирт (96%-й розчин), вода, алюмокалієві галуни.

*Устаткування, прилади:* склянка місткістю 500 мл, скляна паличка, водяна баня, віскозиметр ВЗ-4, пробірки, секундомір, сушильна шафа з терморегулятором, що підтримує температуру  $100 \pm 2$  °С, ексикатор, бюкси скляні типу СН 60/14, СН 45/13 або СН 34/12, хлорид кальцію криста-



лічний, прожарений, ваги, пластини з алюмінієвого сплаву марки Д16Т розміром 60 × 20 товщиною 0,2–2,0 мм, які склеюються між собою внапуск, шкурка шліфувальна К 36, вантаж або станок для притиску склеєних зразків, термостат, розривна машина типу РПУ-1, шкала гнучкості ШГ, смушки з білої жерсті розміром 100 × 10 мм.

### **Методика роботи**

Склад клею, г, мл: крохмаль – 100 г, етиловий спирт (96%-й розчин) – 40 мл, вода – 110 мл, алюмокалієві галуни – 10 г.

Крохмаль завантажують у склянку місткістю 500 мл, заливають водою в кількості 30 мл і розмішують доти, поки не зникнуть грудки, потім при ретельному перемішуванні вливають кип'яток у кількості 80 мл. Підігрівають одержаний клейстер до кипіння до отримання однорідної маси і додають розчинені в 40 мл етилового спирту алюмокалієві галуни. Перемішування клею здійснюють до отримання однорідної клейової композиції.

Визначити життєздатність клею, умовну в'язкість, сухий залишок, провести оцінку адгезійних властивостей, а також визначити стійкість проти загнивання (див. п. 1.1.3, 1.1.5, 1.1.6, 1.1.8, 1.7.4, 1.1.10.).

### **Оформлення роботи**

При оформленні роботи у лабораторному журналі необхідно вказати тему та мету роботи, описати методику отримання крохмального клею та оцінки його властивостей. Записати показники життєздатності клею, умовної в'язкості, сухого залишку та оцінки адгезійних властивостей, також показник стійкості проти загнивання.

### **Контрольні запитання**

1. Як виготовляють крохмальний клей?
2. Назвіть складові компоненти крохмального клею.
3. Яким чином здійснюється тверднення крохмального клею?
4. Для яких цілей використовують крохмальний клей?
5. Якими позитивними властивостями відрізняється крохмальний клей?

## Лабораторна робота 8.4

### Одержання декстринового клею

*Вихідні матеріали:* декстрин, гліцерин, столовий оцет, вода.

*Устаткування, прилади:* склянка місткістю 500 мл, скляна паличка, водяна баня, віскозиметр ВЗ-4, пробірки, секундомір, сушильна шафа з терморегулятором, що підтримує температуру  $100 \pm 2$  °С, ексікатор, бюкси скляні типу СН 60/14, СН 45/13 або СН 34/12, хлорид кальцію кристалічний, прожарений, ваги, пластини з алюмінієвого сплаву марки Д16Т розміром 60 × 20 товщиною 0,2–2,0 мм, які склеюються між собою внапуск, шкурка шліфувальна К 36, вантаж або станок для притиску склеєних зразків, термостат, розривна машина типу РПУ-1, шкала гнучкості ШГ, смушки з білої жерсті розміром 100 × 10 мм.

#### Методика роботи

Склад клею (г, мл): декстрин – 60 г, гліцерин – 10 мл, столовий оцет – 10 мл, вода – 150 мл.

Декстрин завантажують у склянку місткістю 500 мл, заливають водою в кількості 50 мл і розмішують до утворення однорідної маси. Потім в стакан при ретельному перемішуванні вливають кип'яток у кількості 80 мл, столовий оцет і гліцерин. Перемішування клею ведуть до отримання однорідної клейової композиції.

Визначити життєздатність клею, умовну в'язкість, сухий залишок, провести оцінку адгезійних властивостей, а також визначити стійкість проти загнивання (див. п. 1.1.3, 1.1.5, 1.1.6, 1.1.8, 1.7.4, 1.1.10).

#### Оформлення роботи

При оформленні роботи у лабораторному журналі необхідно вказати тему та мету роботи, описати методику отримання декстринового клею та оцінки його властивостей. Записати показники життєздатності клею, умовної в'язкості, сухого залишку та оцінки адгезійних властивостей, а також показник стійкості проти загнивання.

### **Контрольні запитання**

1. Як виготовляють декстриновий клей?
2. Назвіть складові компоненти декстринового клею.
3. Яким чином здійснюється тверднення декстринового клею?
4. Для яких цілей використовують декстриновий клей?
5. Якими позитивними властивостями відрізняється декстриновий клей?

### **Лабораторна робота 8.5**

#### **Одержання борошняного клею**

*Вихідні матеріали:* борошно пшеничне, желатин, гліцерин, бура, вода.

*Устаткування, прилади:* склянка місткістю 200 та 1000 мл, скляна паличка, водяна баня, віскозиметр ВЗ-4, пробірки, секундомір, сушильна шафа з терморегулятором, що підтримує температуру  $100 \pm 2$  °С, ексикатор, бюкси скляні типу СН 60/14, СН 45/13 або СН 34/12, хлорид кальцію кристалічний, прожарений, ваги, пластини з алюмінієвого сплаву марки Д16Т розміром  $60 \times 20$  товщиною 0,2–2,0 мм, які склеюються між собою внапуск, шкурка шліфувальна К 36, вантаж або станок для притиску склеєних зразків, термостат, розривна машина типу РПУ-1, шкала гнучкості ШГ, смушки з білої жерсті розміром  $100 \times 10$  мм.

#### **Методика роботи**

Склад клею, г, мл: борошно пшеничне – 65 г, желатин – 12 г, гліцерин – 8 мл, бура – 12,5 г, вода – 500 мл.

Желатин замочують в 100 мл теплої води на 4 години (можна на ніч). Борошно просушують в сушильній шафі впродовж 1 години, після охолодження просівають крізь сито. Просушене борошно засипають в склянку місткістю 200 мл, заливають водою в кількості 100 мл і перемішують до утворення однорідної маси. Одержаний розчин виливають в склянку (об'єм 1000 мл) з 300 мл кип'ятку. Одержаний клейстер варять у склянці на киплячій водяній бані впродовж 20 хв. з постійним перемішуванням, не допускаючи утворення грудочок. Після закінчення зава-

рювання в теплий клейстер вводять при ретельному перемішуванні розчин желатину, нагрітий до 50–60 °С, після охолодження – гліцерин і буру. Перемішування клею здійснюють до отримання однорідної клейової композиції.

Визначити життєздатність клею, умовну в'язкість, сухий залишок, провести оцінку адгезійних властивостей, а також визначити стійкість проти загнивання (див. п. 1.1.3, 1.1.5, 1.1.6, 1.1.8, 1.7.4, 1.1.10).

### **Оформлення роботи**

При оформленні роботи у лабораторному журналі необхідно вказати тему та мету роботи, описати методику отримання борошняного клею та оцінки його властивостей. Записати показники життєздатності клею, умовної в'язкості, сухого залишку та оцінки адгезійних властивостей, а також показник стійкості проти загнивання.

### **Контрольні запитання**

1. Як виготовляють борошняний клей?
2. Назвіть складові компоненти борошняного клею.
3. Яким чином здійснюється тверднення борошняного клею?
4. Для яких цілей використовують борошняний клей?
5. Якими позитивними властивостями відрізняється борошняний клей?

## **Лабораторна робота 8.6**

### **Одержання клею на основі казеїну**

*Вихідні матеріали:* казеїн (порошок), їдкий натр, сода кальцинована, аміак (28%-й розчин), бура, тринатрійфосфат (кристалічний), фтористий натрій, вода.

*Устаткування, прилади:* склянка місткістю 500 та 1000 мл, скляна паличка, водяна баня, віскозиметр ВЗ-4, пробірки, секундомір, сушильна шафа з терморегулятором, що підтримує температуру  $100 \pm 2$  °С, ексікатор, бюкси скляні типу СН 60/14, СН 45/13 або СН 34/12, хлорид кальцію кристалічний, прожарений, ваги, пластини з алюмінієвого сплаву марки Д16Т розміром 60 × 20 товщиною 0,2–2,0 мм, які склеюються між собою

внапуск, шкурка шліфувальна К 36, вантаж або станок для притиску склеєних зразків, термостат, розривна машина типу РПУ-1, шкала гнучкості ШГ, смушки з білої жерсті розміром 100 × 10 мм.

### Методика роботи

Склад клею, г, мл: казеїн (порошок) – 100 г, їдкий натр – 4 г, сода кальцинована – 16 г, аміак – 28 г, фтористий натрій – 6,4 г, вода – 600 мл.

Казеїн в лугах розчиняється як при підігріві, так і при кімнатній температурі, тому для приготування казеїнового клею застосовують два способи.

*1-й спосіб.* Казеїн в кількості 100 г завантажують у склянку місткістю 1000 мл, додають до нього 300–400 мл води і залишають на 8–10 год для набухання. Паралельно готують лужний розчин, для чого їдкий натр, соду кальциновану, аміак (28%-й розчин), буру, тринатрійфосфат (кристалічний), фтористий натрій змішують з 200–300 мл води до отримання однорідного розчину. В розчин набряклого казеїну при постійному перемішуванні поступово додають лужний розчин до отримання однорідної клейової композиції.

*2-й спосіб.* Казеїн в кількості 100 г завантажують у склянку місткістю 1000 мл і додають до нього 300–400 г води. Склянку переносять на водяну баню і проводять попереднє набухання казеїну в підігрітій до 35–40 °С воді. Паралельно готують лужний розчин, для чого їдкий натр, соду кальциновану, аміак (28%-й розчин), буру, тринатрійфосфат (кристалічний), фтористий натрій змішують з 200–300 мл води до отримання однорідного розчину. До розчину набряклого казеїну при постійному перемішуванні додають лужний розчин і температуру водяної бані піднімають до 60 °С, при цьому казеїн розчиняється. Процес ведуть до отримання однорідної клейової композиції. За цим способом швидкість розчинення казеїну значно вища.

Визначити життєздатність клею, умовну в'язкість, сухий залишок, провести оцінку адгезійних властивостей, а також визначити стійкість проти загнивання (див. п. 1.1.3, 1.1.5, 1.1.6, 1.1.8, 1.7.4, 1.1.10).

## Оформлення роботи

При оформленні роботи у лабораторному журналі необхідно вказати тему та мету роботи, описати методику отримання казеїнового клею та оцінки його властивостей. Записати показники життєздатності клею, умовної в'язкості, сухого залишку та оцінки адгезійних властивостей, а також показник стійкості проти загнивання.

## Контрольні запитання

1. Як виготовляють клей на основі казеїну?
2. Назвіть складові компоненти клею на основі казеїну.
3. Яким чином здійснюється тверднення клею на основі казеїну?
4. Для яких цілей використовують казеїновий клей?
5. Якими позитивними властивостями відрізняється казеїновий клей?

## Лабораторна робота 8.7

### Дослідження клею на основі силікату натрію

*Вихідні матеріали:* полісилікат натрію  $\text{Na}_2\text{O}(\text{SiO}_2)_n$ , вода.

*Устаткування, прилади:* склянка місткістю 200 мл, скляна паличка, водяна баня, віскозиметр ВЗ-4, пробірки, секундомір, сушильна шафа з терморегулятором, що підтримує температуру  $100 \pm 2$  °С, ексікатор, бюкси скляні типу СН 60/14, СН 45/13 або СН 34/12, хлорид кальцію кристалічний, прожарений, ваги, пластини з алюмінієвого сплаву марки Д16Т розміром  $60 \times 20$  товщиною 0,2–2,0 мм, які склеюються між собою внапуск, шкурка шліфувальна К 36, вантаж або станок для притиску склеєних зразків, термостат, розривна машина типу РПУ-1, шкала гнучкості ШГ, смушки з білої жерсті розміром  $100 \times 10$  мм.

### Методика роботи

Силікат натрію (рідке скло) – це водний лужний розчин силікатів натрію  $\text{Na}_2\text{O} (\text{SiO}_2)_n$ , калію  $\text{K}_2\text{O} (\text{SiO}_2)_n$  або літію  $\text{Li}_2\text{O} (\text{SiO}_2)_n$ . Необхідним складовим елементом рідкого скла, від якого отримав свою назву і сам клей, є силікати – речовини, до складу яких входить кремнезем  $\text{SiO}_2$ .

Потрібно визначити життєздатність клею, умовну в'язкість, сухий залишок, провести оцінку адгезійних властивостей (див. п. 1.1.3, 1.1.5, 1.1.6, 1.1.8, 1.7.4, 1.1.10).

### Оформлення роботи

При оформленні роботи у лабораторному журналі необхідно вказати тему та мету роботи, описати методику дослідження клею на основі силікату натрія та оцінки його властивостей. Записати показники життєздатності клею, умовної в'язкості, сухого залишку та оцінки адгезійних властивостей.

### Контрольні запитання

1. Як виготовляють клей на основі силікату натрія?
2. Назвіть складові компоненти клею на основі силікату натрія.
3. Яким чином здійснюється тверднення клею на основі силікату натрія?
4. Для яких цілей використовують клей на основі силікату натрія?
5. Якими позитивними властивостями відрізняється клей на основі силікату натрія?

## Лабораторна робота 8.8

### Одержання клею на основі натурального каучуку

*Вихідні матеріали:* натуральний каучук, нефраси С2-80/120 і С3-80/120, каніфоль соснова, сірка, оксид цинку, спирт етиловий, антистатична присадка АСП-1 або сигбол.

*Устаткування, прилади:* склянка місткістю 200 мл, скляна паличка, водяна баня, віскозиметр ВЗ-4, пробірки, секундомір, сушильна шафа з терморегулятором, що підтримує температуру  $100 \pm 2$  °С, ексікатор, бюкси скляні типу СН 60/14, СН 45/13 або СН 34/12, хлорид кальцію кристалічний, прожарений, ваги, пластини з алюмінієвого сплаву марки Д16Т

розміром 60 × 20 товщиною 0,2–2,0 мм, які склеюються між собою внапуск, шкурка шліфувальна К 36, вантаж або станок для притиску склеєних зразків, термостат, розривна машина типу РПУ-1, шкала гнучкості ШГ, смушки з білої жерсті розміром 100 × 10 мм.

### Методика роботи

Склади клею наведено в табл. 8.1.

Таблиця 8.1 – Склади клею з натурального каучуку

Компонент	Рецепт, мас. ч.			
	А	Б	В	Г
Каучук натуральний	6–10	15	9–14	8–14
Нефраси С2–80/120 і С3–80/120	94–90	85	88–76	92–86
Каніфоль соснова	–	–	3–10	–
Сірка	–	–	–	0,24–0,42
Оксид цинку	–	–	–	0,24–0,42
Спирт етиловий	0–1	0–1	0–1	0–
Антистатична присадка АСП-1 або сагбол	0–0,001	0–0,001	0–0,001	0–0,002

Приготування клею: куски натурального каучуку витримують при температурі 50–60 °С протягом доби і розрізають на шматки до розмірів, придатних до пластикації на вальцях. Каучук пластифікується на вальцях протягом 3–5 хв до утворення листа товщиною 3–5 мм. Потім лист розрізають на шматки, завантажують в клеємішалку, заливають половиною кількості нефрасу, передбаченого рецептом, і перемішують до утворення однорідної маси.

Одночасно із завантаженням каучуку для зниження статичної електрики, що накопичується в клеємішалці в процесі виготовлення клею, заливають 50%-й розчин антистатичної присадки АСП-1 в нефрасі. Для прискорення розчинення каучуку застосовують підігрів клеємішалкі через водяну сорочку температурою 30–35 °С.

У міру розчинення каучуку додають залишкову кількість нефрасу. При завантаженні в клеємішалку неластифікованого каучуку збільшується час його розчинення. Зниження в'язкості клею забезпечується додаванням в розчин етилового спирту або розчинника АКР в кількості 1–2 % від маси клею.



Інгредієнти вулканізації (сірку і оксид цинку) вводять в каучук в процесі його пластикації на вальцях.

Після намазування клеєм з натурального каучуку поверхонь, що склеюються, клейову плівку висушують при температурі навколишнього середовища протягом 15–45 хв.

Визначити життєздатність клею, сухий залишок, провести оцінку адгезійних властивостей (див. п. 1.1.5, 1.1.6, 1.1.8, 1.7.4).

### **Оформлення роботи**

При оформленні роботи у лабораторному журналі необхідно вказати тему та мету роботи, описати методику отримання клею на основі натурального каучуку та оцінки його властивостей. Записати показники життєздатності клею, сухого залишку та оцінки адгезійних властивостей.

### **Контрольні запитання**

1. Як виготовляють клей на основі натурального каучуку?
2. Назвіть складові компоненти клею на основі натурального каучуку.
3. Яким чином здійснюється тверднення клею на основі натурального каучуку?
4. Для яких цілей використовують клей на основі натурального каучуку?
5. Якими позитивними властивостями відрізняється клей на основі натурального каучуку?

## 9. ЛИПКІ СТРІЧКИ

### ТЕОРЕТИЧНА ЧАСТИНА

*Липкі стрічки* являють собою матеріали, що складаються з основи і липкого шару. Як основу використовують різні плівкові матеріали (поліетилен, целофан, полівінілхлорид, фольгу, папір, тканини, гуми, пластикати). Поверхня підкладки перед нанесенням клею в разі необхідності може бути активована хімічним шляхом (наприклад, окислення поверхні), механічною обробкою, обробкою коронним розрядом, УФ-випромінюванням тощо [45].

Розрізняють липкі стрічки з *постійною липкістю*, що активуються розчинниками або водою, а також липкі в *звичайних умовах*, але які набувають термопластичних властивостей після дії підвищених температур. Липкі стрічки можуть бути односторонніми (шар липкості задано на одну сторону) і двосторонніми (шар липкості задано на обидві сторони). При отриманні двосторонніх липких стрічок необхідно дублювати клейовий шар полімерною плівкою або папером, щоб уникнути злипання стрічки при намотуванні в рулон. Дублювання, а також нанесення шару антиадгезиву на нелипку сторону може бути використано при отриманні односторонніх липких стрічок (для запобігання злипання стрічки в рулоні).

Найбільш поширеними компонентами для липких клеїв є поліізобутилен, етилцелюлоза і синтетичні каучуки в поєднанні з різними добавками, поданими в табл. 9.1 [4].

Способи нанесення клею на основу залежать від способу його використання. Існує два типи способів – «сухі» і «мокрі» [1]. Згідно з «сухим» способом компоненти змішують без розчинників у змішувачах, а потім при нагріванні до температури розм'якшення полімерів наносять на основу. «Сухий» спосіб найчастіше застосовують для нанесення липких клеїв, що містять синтетичні каучуки.

Таблиця 9.1 – Компоненти липких стрічок

Основний компонент (18/60 % мас.)	Речовини, що надають липкість (10–50 % мас.)	Пластифікатори (5–45 % мас.)	Модифікуючі добавки (4–45 % мас)
Поліізобутилен	Ефір соснової каніфолі (ефір гарпіуса)	Ефір каніфолі і метилового спирта (метилабієтинат)	Гідрогенізований віск
Етилцелюлоза	Гідрогенізована каніфоль	Алкідні смоли, м'які кумаринінденіві смоли	Тваринні воски
Синтетичні каучуки	Тверді кумаронові смоли, алкідні смоли, толуолсульфонамід-формальдегідні смоли	Дибутилфталат, трикрезилфосфат	Мінеральні воски
Сополімер вінілхлориду з вінілацетатом, полівінілбутиралем	Касторове масло	Трикрезилфосфат	–
Полісилоксановий еластомер (50 в.ч.)	Полідиметилсилоксанова рідина	Розчинник ксилол	Активатор – пероксид бензоїлу (2,5 в.ч.)
Полісилоксановий еластомер	Суміш полідиетилта полідиметилсилоксанових рідин	Розчинник бензин	Каталізатори – трибутилборат і третбутилцирконат

При нанесенні клеїв «мокрим» способом спочатку готують клейовий розчин або емульсію. При нанесенні клеїв з розчинів необхідно перевірити, чи не розчиняє використаний розчинник матеріал основи липкої стрічки. Щоб утворився однорідний за товщиною шар при використанні низьков'язких і повзучих клеїв, потрібно щоб матеріал основи при нанесенні клею був добре натягнутий (щоб уникнути підтікання клею) і знаходився в горизонтальному положенні. Неприйнятні в цьому випадку також підкладки з пористих матеріалів.

Наносити клейовий шар на підложку з клейових розчинів або емульсій можна різними «мокрими» способами: фільтрним; ракельним; валковим; ракельно-валковим; пульверизацією або напиленням через сопло; видавлюванням моноволокон клею на основу.

Способи нанесення клеїв з розплавів клейових композицій також різноманітні: екструзійний, плавильно-валковий, розпиленням через сопло, напиленням у псевдокиплячому шарі.

Найбільш поширені різні варіанти мокрих способів отримання липких стрічок.

Технологічний процес складається з трьох стадій:

1) підготовка вихідних компонентів (подрібнення; просіювання; зважування твердих компонентів; очищення і фільтрування та дозування рідких компонентів; змішування розчинників);

2) виготовлення липких клейових композицій у змішувачах;

3) нанесення клею на основу.

Липкі клеї, що містять розчинник, наносять на спеціальних машинах, що мають вузол розмотування основи клею, пристосування для нанесення липкого шару, сушильну камеру, пристрої для розрізання основи з нанесеним липким шаром і намотування готової липкої стрічки.

З розмотувального пристрою плівка (основа клею) через систему натягуючих і вирівнюючих валків надходить у пристрій для нанесення клею.

Потім плівка з нанесеним на неї липким шаром по системі валків надходить у сушильну камеру, в якій шар липкості сушиться в потоці нагрітого повітря. Температура і тривалість сушіння визначаються складом липкого клею. З сушильної камери липка стрічка надходить на різку і намотування.

З перерахованих вище способів нанесення липкого клею з розчину найбільш широко застосовують ракельний, фільтрний і валковий.

На рис. 9.1 [4] подана схема процесу виготовлення липкої стрічки ракельним способом.

При ракельному способі основа надходить у вузьку щілину між робочим валом машини і промазочним ножом (раклею), де на нього наноситься тонкий шар клею. Товщину шару клею регулюють, змінюючи величину зазору між валом і кромкою промазочного ножа. Цей спосіб використовують для нанесення рідких клеїв, наприклад на основі каучуку.

При *фільтрному* способі на поверхню основи наливають розчин клею. Для виготовлення липких стрічок даним способом використовують поливальні машини стрічкового або барабанного типу. Схема поливальної машини *стрічкового* типу показана на рис. 9.2 [1].

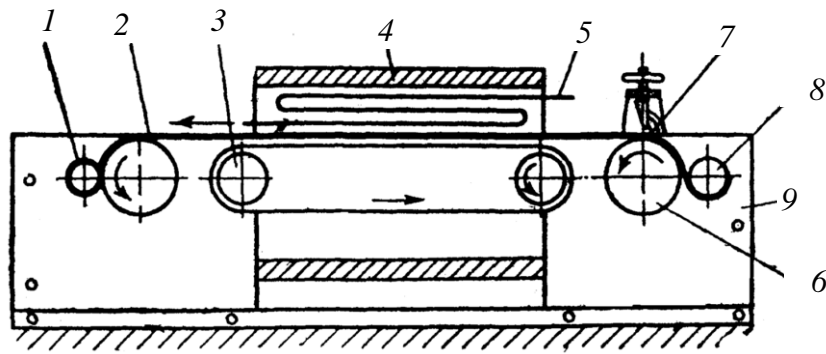


Рисунок 9.1 – Схема процесу виготовлення липкої стрічки:

1 – рулон липкої стрічки; 2 – намотувальний барабан; 3 – транспортер сушильної камери; 4 – сушильна камера; 5 – обігрівач; 6 – робочий вал шпредінг-машини; 7 – запас клею перед ножом шпредінг -машини; 8 – рулон стрічки без клею; 9 – стяжна рама

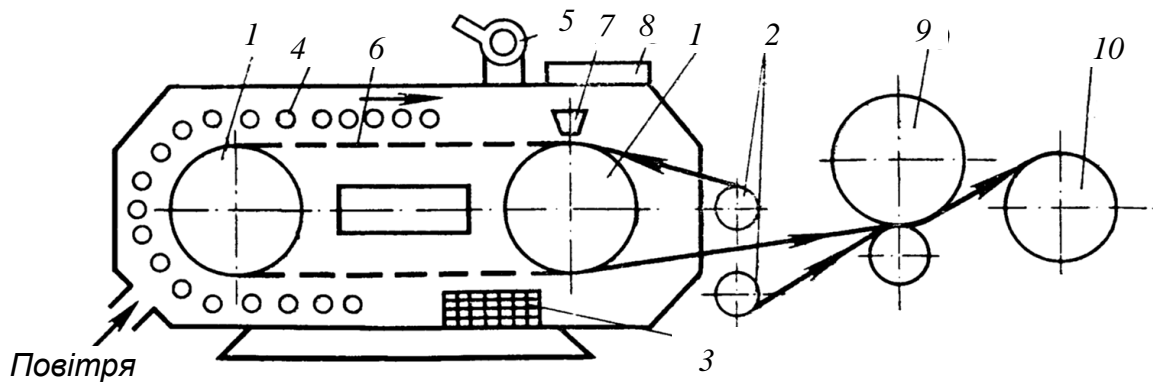


Рисунок 9.2. Схема машини для одержання липкої стрічки:

1 – барабан; 2 – розмотувальні валки; 3 – калорифер; 4 – обігрівальні трубки; 5 – вентилятор; 6 – стрічка; 7 – фільтр; 8 – оглядове вікно; 9 – дублюючі валки; 10 – намотувальний валик

Товщину шару клею регулюють переміщенням губок фільтри стосовно основи у вертикальному положенні за допомогою настановних гвинтів, а також зміною швидкості руху стрічки або барабану щодо фільтри.

При валковому способі нанесення липкого шару використовують пристрій, який складається з трьох валків, – що купається (знаходиться

у ванні з розчином клею), намазуючий і притискаючий. Можливі й інші варіанти валкових механізмів, які надані на рис. 9.3 [1].

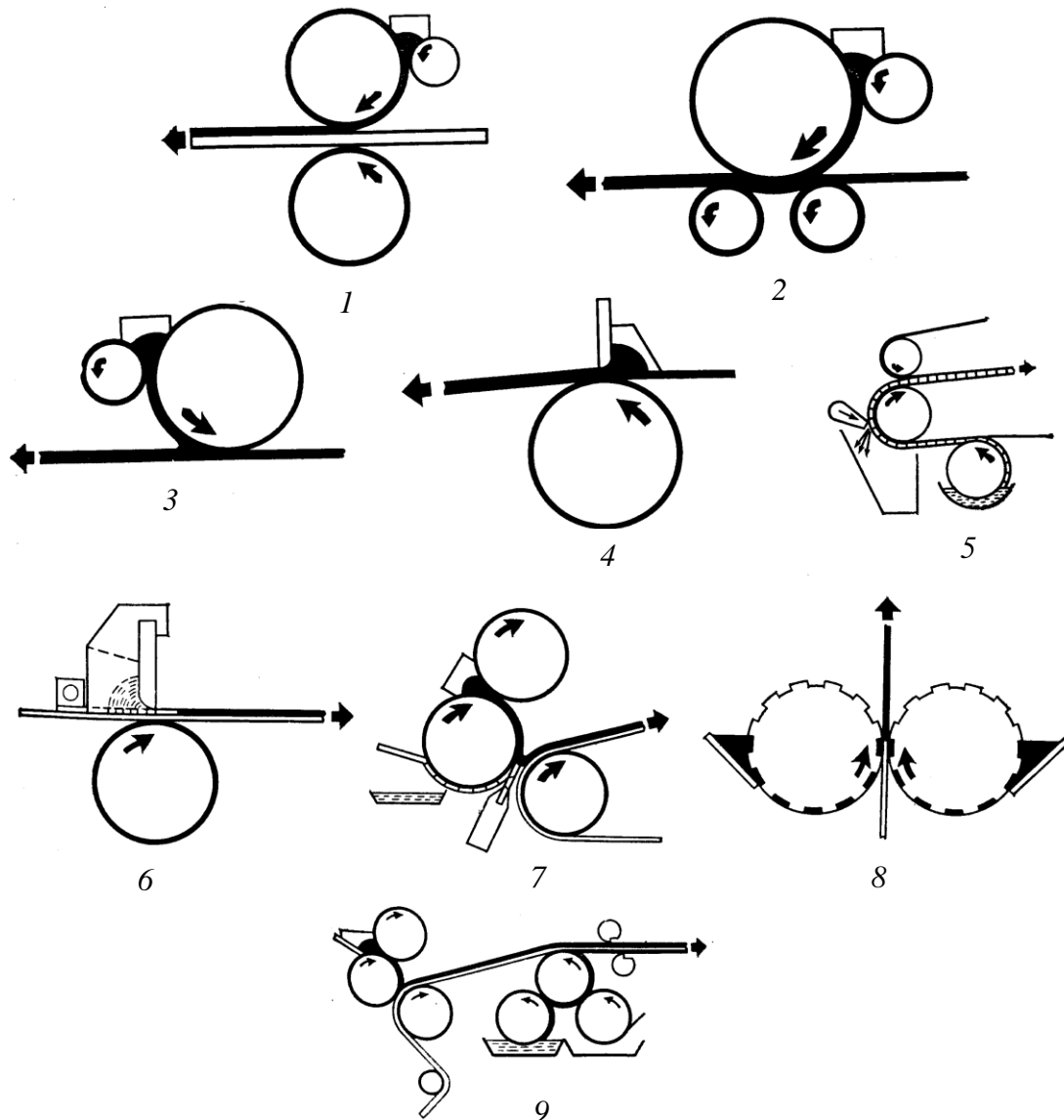


Рисунок 9.3 – Схеми валкових вузлів, що використовуються при одержанні липких стрічок:

1 – нанесення клею на жорстку основу; 2 – нанесення клею на еластичний матеріал; 3 – нанесення клею дозувальним валиком; 4 – нанесення клею за допомогою раклі; 5 – нанесення клею за допомогою повітряного ножа; 6, 8 – нанесення клею у вигляді смуг; 7 – пристрій для одержання липкої стрічки; 9 – двостороннє нанесення клею за допомогою валків.

Регулювання товщини липкого шару проводять шляхом зміни зазору між притискним і намазуючим валками. Рівномірність шару клею за товщиною залежить від таких факторів, як твердість поверхні валків, тиск притискання валків, швидкість їх обертання, в'язкість клею, властивості поверхні плівки-основи та ін.

Найбільш універсальним варіантом валкового способу є спосіб, при якому клей наносять за допомогою реверсивного або протиходового (відносно напрямку руху полотна) валка.

Кількість клею, що наноситься при цьому, регулюється величиною зазору між валками (з точністю до 2 мкм) і швидкістю обертання валка щодо руху полотна.

При використанні ракельно-валкового способу нанесення липкого клею на основу у вузлі нанесення клею монтується валок, який протидіє раклі і підтримує полотно-основу. На відміну від валкового способу при такій технології товщина шару, що наноситься не залежить від товщини основи і в той же час відсутні труднощі з дозування високов'язкого клею, характерні для ракельного способу. Основа, на яку наносять високов'язкий клей, огинає транспортний валок, і клей на неї наносять за допомогою протиходового притискного дозувального валка, що живиться раклею.

Якщо необхідно липкий рідкий клей нанести на основу, яка схильна до дії розчинника, що входить до складу клею, використовують *трансферний* спосіб. При цьому клей попередньо наносять на проміжний шар з матеріалу, стійкого до впливу даного розчинника і не маючого адгезії до нанесеного клею. Потім, після видалення розчинника, клей переносять під тиском на основу липкої стрічки, пропускаючи всю систему між валками.

Рідкі липкі клеї можна наносити на основу також способом пульверизації через дозувальне сопло або розпиленням через форсунки. Цей спосіб використовують при нанесенні водоемульсійних, наприклад, полівінілацетатних клеїв. Установки повинні бути забезпечені ефективним сушильним устаткуванням.

Ще один спосіб – нанесення на основу клею у вигляді моноволокон, що вичавлюються з фільтри – застосовується для отримання спеці-

альних липких стрічок, що мають шар клею тільки на окремих ділянках основи. Продуктивність процесу отримання липких стрічок шляхом нанесення на основу клеїв у вигляді розчинів і емульсій лімітується швидкістю сушіння. Найбільш часто для сушіння стрічок використовують тунельні камери, через які плівка з нанесеним шаром клею переміщається без натягу, підтримувана нескінченною плоскою стрічкою транспортера.

При нанесенні клею з розплаву труднощі, пов'язані з сушінням, виключаються.

Клей-розплав надходить у бункер екструдера в гранульованому вигляді. Клей розплавляється в матеріальному циліндрі екструдера і в гомогенному стані видавлюється через щілинну головку на основу, що проходить через спеціальний валковий агрегат, встановлений під головкою.

Різновидом даного способу є *трансферний* метод, при якому клей-розплав попередньо видавлюється на проміжну (технологічну) термостійку підкладку з антиадгезійним шаром, а потім за допомогою валкового механізму передавлюється на основу липкої стрічки.

Більш простим і економічно вигідним способом є нанесення клеїв у вигляді *розплаву за допомогою плавких валків*, що наносять розплав. Розплав передається з міжвалкового зазору на проміжний офсетний валок, який наносить шар клею на підкладку.

Клей з розплаву можна наносити також способом *напилення*, при якому після плавлення він видавлюється з багатоструминної плавильної головки і потоком гарячого повітря переноситься на рухому підкладку.

При нанесенні клею з розплаву як основи липких стрічок можуть використовуватися тільки ті матеріали, термостійкість яких вища за температуру плавлення клею.

Деякі специфічні особливості має процес виготовлення липких плівок медичного призначення, пов'язаний з необхідністю надання їм повітро- і вологопроникності. Це завдання вирішується шляхом нанесення на основу липких плівок *перфорацій* (отворів). Липку плівку захищають з двох боків тонкими захисними плівками з термостійкого полімеру і пропускають між двома нагрітими валками, що обертаються, один з яких має рифлену гравіровану поверхню. Таким чином можна нанести до 75 отворів на 1 см<sup>2</sup> липкої плівки при загальній площі отворів 6 %.



Липкі стрічки прості в роботі і при їх використанні практично не потрібно жодних спеціальних навичок. З липкими стрічками працювати дуже зручно. Їх можна наносити практично за будь-яких умов, в тому числі і взимку. Це вигідно відрізняє дані матеріали від багатьох клеїв, які не можуть наноситися на мокрі поверхні і не можуть тверднути при мінусових температурах.

Липкі стрічки належать до нетоксичних матеріалів і тому при роботі з ними не потрібно дотримуватися спеціальних вимог техніки безпеки.

Липкі стрічки, особливо двосторонні – це універсальні клеї, які мають міцне зчеплення з найрізноматнішими матеріалами: металом, деревом, керамікою, пластмасами та ін. Липкі стрічки випускаються на різноманітних підложках із застосуванням різних полімерних матеріалів як липкий шар і навіть без нього.

Міцність липких стрічок, наприклад, на розтягнення, може складати більше 4,5 МПа, що перевищує міцність паперу.

Липкі стрічки мають добрі деформаційні характеристики. Для деяких матеріалів величина відносного подовження перевищує 300 %.

Липкі стрічки можуть експлуатуватися в широкому діапазоні температур. Для деяких складів він перевищує 250 °С. Ці матеріали відрізняються високою морозостійкістю, яка складає мінус 50 °С.

Липкі стрічки дуже стійкі до різних агресивних середовищ.

Більшість липких стрічок – це багат шарові матеріали, до складу яких входить несучий матеріал з нанесеним на нього клейовим шаром, який здатний до самоприклеювання у процесі зберігання й експлуатації.

Як основу (точніше підложку) звичайно використовують тонкі матеріали різної природи, такі як:

- 1) папір різної щільності;
- 2) тканини з віскозних, поліамідних, бавовняних або скляних волокон;
- 3) полімерні плівкові матеріали на основі пластифікованого і не-пластифікованого полівінілхлориду, поліефірів, поліолефінів, поліамідів тощо;
- 4) алюмінієва фольга;
- 5) піноматеріали на основі поліуретану, поліетилену, полівінілхлориду, а також кополімери етилену з поліпропіленом.

Клейові склади, що застосовуються при отриманні липкого шару, можуть бути виготовлені на основі:

1) розчинних композицій із застосуванням синтетичних і натуральних каучуків. Ці композиції характеризуються відповідною початковою липкістю і стабільністю властивостей;

2) розчинних композицій із застосуванням акрилових полімерів, в тому числі модифікованих, які характеризуються високими адгезійними властивостями, а також стійкістю до процесів старіння і УФ-випромінювання;

3) акрилових водних дисперсій, які дозволяють створювати екологічно безпечні технологічні процеси при зберіганні високих показників стрічок;

4) клеїв-розплавів на основі поліолефінів і термоеластопластів, також екологічно чистих, але вони відрізняються від акрилових адгезивів більш низьким температурним інтервалом працездатності;

5) клеїв на основі кремнійорганічних полімерів, які застосовуються для отримання стрічок з температурою експлуатації до 250 °С.

Клеюча здатність композиції визначається не тільки природою полімерної складової, але й іншими факторами: товщиною нанесення, умовами переробки, видом підложки, її товщиною, жорсткістю та ін.

*Акрилові дисперсії є полімерними синтетичними клеями, в яких дисперсійним середовищем є вода, що містить різного роду емульгатори, а в якості дисперсної фази – кополімери на основі ефірів акрилової і метакрилової кислот.*

Історично перші дослідження використання акрилових дисперсій були проведені на початку 60-х років минулого сторіччя, коли була розроблена методика дублювання кромки картин на нове полотно за допомогою дисперсійного клею ВА-2ЕГА (кополімер вінілацетату з 2-етилгексиллакритом), хоча з точки зору хімічної будови ця дисперсія відноситься швидше до вінілацетатних, а не акрилових. Вміст акрилових груп у бічному ланцюзі не перевищував 15 %, цей клей утворював еластичний клейовий шов, забезпечував високу адгезію авторського і дублюючого полотна і характеризувався притаманною акриловим полімерам високою волого-, світло- і біостійкістю. У зв'язку з припиненням випуску ВА-2ЕГА,

в даний час з цією метою використовують інші полімерні дисперсії, що випускаються в промисловому масштабі як в Україні, так і за кордоном.

У вітчизняній промисловості виробляється широкий асортимент акрилових дисперсійних клеїв для потреб шкіряної, взуттєвої, паперової, меблевої промисловості; акрилові дисперсії використовуються як клеї-герметики, для обробки текстилю, при виробництві самоклеючої плівки, ламінованого паперу, шпалер, що миються.

Випускають в основному дві групи акрилових дисперсій – кополімери бутилакрилату з метилметакрилатом (марки Plextol, Rohamerei) і кополімери етилметакрилату з метилакрилатом (Primal, Rhoplex). Вітчизняні дисперсії АК-211 і АК-202 за хімічною будовою і колоїдно-фізичними властивостями є аналогами зарубіжних клеїв PlextolD498 і D360, Lascaux 36ОНV і 498НV. Дисперсії випускаються у простому і загущеному варіантах (індекс НV), загущення проводиться або толуолом (Lascaux Acrylic Adhesive 498-2ОХ), або поліметакриловою кислотою.

Акрилові дисперсії характеризуються більш високою світло-, атмосферо- і вологостійкістю, плівки акрилових дисперсій – високою еластичністю, величина відносного подовження для різних марок коливається від 500 до 1000 %.

Всі дисперсії мають вихідну концентрацію близько 50 %. Робочі концентрації коливаються від 15 до 50 % залежно від реставраційного завдання. Зі збільшенням концентрації збільшується величина адгезії і товщина клейового шва. В'язкість клею може бути збільшена без зміни концентрації шляхом загущення. Це досягається додаванням у водну дисперсію розчинника (наприклад, толуолу) або водного розчину поліметакрилових кислот і декількох крапель аміаку.

Плівки, сформовані з дисперсій після випаровування води, характеризуються високими значеннями міцності й відносного подовження. Це визначає високу когезійну міцність клейового шва і його високу еластичність.

Застосування таких матеріалів базоване на попередньому видаленні захисного антиадгезійного матеріалу, якщо такий є, і приклеюванні до поверхні шляхом легкого короткочасного притиснення або прикочування, в результаті чого утворюється міцний зв'язок між матеріалом і поверхнею. Такі умови «миттєвого склеювання»

забезпечуються клеями з постійною липкістю або клеями, чутливими до тиску. Вони не забезпечують конструкційну міцність, однак склеюють практично всі матеріали, в тому числі, що мають низькоенергетичну поверхню – поліетилен, поліпропілен, фторполімери.

Значні переваги клейових складів на основі водних дисперсій визначаються відсутністю токсичних, горючих і дорогих органічних розчинників. Однак використання клеїв з вмістом води близько 50 % збільшує енерговитрати при їх переробці, знижує продуктивність обладнання, що не завжди компенсує їх меншу вартість. Зниження цих витрат стає можливим з виробництвом висококонцентрованих водних дисперсій. В цьому випадку знижуються також витрати на транспортування клеїв та їх зберігання.

Прикладом липких стрічок є також медичний пластир.

*Пластир* – лікарська форма у вигляді пластичної маси, здатної розм'якшуватись при температурі тіла і прилипати до шкіри, або у вигляді тієї ж маси на пласкому носії, яка призначена для зовнішнього застосування.

Пластирі впливають на шкіру, підшкірні тканини і у ряді випадків впливають на весь стан організму. Пластирі можуть бути у вигляді пластичної маси на підложці і без неї або на липкій стрічці прокладки з лікарськими речовинами. До складу пластирної маси залежно від призначення пластиру можуть входити дозволені до медичного застосування натуральний або синтетичний каучуки, їх суміші, а також інші полімери, жироподібні речовини, природні масла, наповнювачі, антиоксиданти і лікарські речовини.

Пластирна маса за зовнішнім виглядом являє собою однорідну суміш, щільну при кімнатній температурі і липку, таку, що розм'якшується при температурі тіла. Пластирі без лікарських речовин у вигляді липкої стрічки (лейкопластирі) використовуються для фіксації пов'язок та інших цілей. Пластирі повинні легко зніматися зі шкіри.

Пластирі випускаються в упаковці, що запобігає їх від зовнішнього впливу і забезпечує стабільність протягом встановленого строку. Зберігають їх в сухому, захищеному від світла місці, якщо не вказане інше.

Різновиди пластирів: звичайні пластирі, передусім, поділяються на рулонні і окремо упаковані, але існують і спеціальні типи пластирів.

## ПРАКТИЧНА ЧАСТИНА

### Лабораторна робота 9.1

#### **Одержання клею для приготування липкого шару на основі каучуку**

*Вихідні матеріали:* каніфоль; віск поліетиленовий; 10%-й розчин поліізобутилену в бензині; оксид цинку; рицинова олія; каучук; бензин.

*Устаткування, прилади:* склянка місткістю 200 мл, скляна паличка, водяна баня, віскозиметр ВЗ-4, пробірки, секундомір, сушильна шафа з терморегулятором, що підтримує температуру  $100 \pm 2$  °С, ексікатор, бюкси скляні типу СН 60/14, СН 45/13 або СН 34/12, хлорид кальцію кристалічний, прожарений, ваги, пластини з алюмінієвого сплаву марки Д16Т розміром  $60 \times 20$  товщиною 0,2–2,0 мм, які склеюються між собою внапуск, шкурка шліфувальна К 36, вантаж або станок для притискання склеєних зразків, термостат, розривна машина типу РПУ-1, шкала гнучкості ШГ, смушки з білої жерсті розміром  $100 \times 10$  мм.

#### **Методика роботи**

Клей призначається для приготування липкого шару при виготовленні пластиру.

Склад липкого шару, мас.ч.: каніфоль – 22,4; віск поліетиленовий – 8,4; 10%-й розчин поліізобутилену в бензині – 25; оксид цинку – 22,4; рицинова олія – 22,4; каучук – 22,4; бензин – 102.

Всі вихідні речовини повинні бути вільні від вологи, оскільки вона робить спочатку плівку скотчу липкою і здатною швидко забруднюватись, а через деякий час сухою, крихкою і такою, що відшаровується від тканини. Залишкова волога в матеріалах не повинна перевищувати 0,5 %. Каніфоль додається з метою підвищення м'якості, оскільки каніфоль містить смоляні кислоти, з метою зменшення їх подразнюючої дії додають оксид цинку. Оксид цинку одночасно підсушує скотч, попереджуючи надмірну забрудненість. Рицинова олія і поліетиленовий віск запобігають затвердінню скотчу.

З метою попередження «старіння» (втрата каучуком еластичності) в масу вводять антистарителі – речовини, що уповільнюють окислення

каучуку. Як антистаритель застосовують *n*-оксидифеніламін. Як розчинник застосовують бензин марки Б-70.

Каніфоль розчиняють у бензині при перемішуванні, потім у розчин додають каучук (герметична ємність), який набухає і поступово розчиняється в бензині. Окремо готують суміш антистарителю з рициновою олією і додають оксид цинку. Потім все вальцюється. Перемішування проводять протягом 6 год при температурі 100–105 °С.

Визначити життєздатність клею, умовну в'язкість, сухий залишок, провести оцінення адгезійних властивостей (див. п. 1.1.3, 1.1.5, 1.1.6, 1.1.8, 1.7.4).

### **Оформлення роботи**

При оформленні роботи у лабораторному журналі необхідно вказати тему та мету роботи, описати методику отримання липкого клею на основі каучуку та оцінення його властивостей. Записати показники життєздатності клею, умовної в'язкості, сухого залишку та оцінки адгезійних властивостей.

### **Контрольні запитання**

1. Як виготовляють липкий клей на основі каучуку?
2. Назвіть складові компоненти липкого клею на основі каучуку.
3. Які каучуки використовують для виготовлення медичного пластиру?
4. Для яких цілей використовують липкий клей на основі каучуку?
5. Які матеріали використовують як основу (підложку) для виготовлення медичного пластиру?

## Лабораторна робота 9.2

### **Одержання клею для приготування липкого шару на основі акрилових дисперсій**

*Вихідні матеріали:* гідроксипропілметилцелюлоза; водна емульсія полівінілацетату; силіконова ПАР, лента з поліетилентерефталату.

*Устаткування, прилади:* склянка місткістю 200 мл, скляна паличка, водяна баня, віскозиметр ВЗ-4, пробірки, секундомір, сушильна шафа з терморегулятором, що підтримує температуру  $100 \pm 2$  °С, ексікатор, бюкси скляні типу СН 60/14, СН 45/13 або СН 34/12, хлорид кальцію кристалічний, прожарений, ваги, пластини з алюмінієвого сплаву марки Д16Т розміром  $60 \times 20$  товщиною 0,2–2,0 мм, які склеюються між собою внапуск, шкурка шліфувальна К 36, вантаж або станок для притискання склеєних зразків, термостат, розривна машина типу РПУ-1, шкала гнучкості ШГ, пензель, валик, смушки з білої жерсті розміром  $100 \times 10$  мм.

#### **Методика роботи**

Клей призначається для приготування липкого шару при виготовленні скотчу.

Склад липкого шару, мас.ч.: гідроксипропілметилцелюлоза – 10,0; ПВА – 10,0; силіконова ПАР – 1,0.

Приготування клею: складові компоненти клею (із розрахунку на 100 г клею) ретельно перемішуються у склянці ємкістю 200 мл скляною палочкою, клей наноситься на підложку з поліетилентерефталату пензлем, валиком, пневматично, безповітряним розпиленням 1–2 шари, товщиною 100–300 мкм, залежно від в'язкості і способу нанесення. У разі необхідності допускається корегування в'язкості водою на 2–5 %. При нанесенні клею температура повітря, підложки та клею повинна бути не менше +18 °С, відносна вологість повітря – не більше 65 %. Температурний режим нанесення – від +15 до +30 °С. Час сушіння при температурі 18–20 °С до ступеня 3 становить 1–4 год залежно від товщини мокрого шару, при температурному сушінні (конвекційна сушка) в камері при  $t = 45$ –60 °С час сушіння становить 30–45 хв, час знаходження в камері стабілізації – не менше 15 хв.

Визначити життєздатність клею, умовну в'язкість, сухий залишок, провести оцінення адгезійних властивостей (див. п. 1.1.5, 1.1.6, 1.1.8, 1.7.4).

### **Оформлення роботи**

Під час оформлення роботи у лабораторному журналі необхідно вказати тему та мету роботи, описати методику отримання липкого клею на основі акрилової дисперсії та оцінення його властивостей. Записати показники життєздатності клею, умовної в'язкості, сухого залишку та оцінки адгезійних властивостей.

### **Контрольні запитання**

1. Як виготовляють липкий клей на основі акрилової дисперсії?
2. Назвіть складові компоненти липкого клею на основі акрилової дисперсії.
3. Яким чином здійснюється тверднення липкого клею на основі акрилової дисперсії?
4. Для яких цілей використовують липкий клей на основі акрилової дисперсії?
5. Якими позитивними властивостями відрізняється липкий клей на основі акрилової дисперсії?



## Розділ II

### ГЕРМЕТИКИ

#### 1. ХАРАКТЕРИСТИКА ОСНОВНИХ ТИПІВ ГЕРМЕТИКІВ

##### ТЕОРЕТИЧНА ЧАСТИНА

Найбільш використовувані герметики залежно від їх стану в процесі експлуатації умовно можна підрозділити на такі групи:

1) невисихаючі герметики – герметики, які не тверднуть (замазки, мастики, пасти);

2) висихаючі герметики – герметики, що не потребують вулканізації;

3) герметики, які вулканізуються при кімнатних і нижчих температурах;

4) герметики, які вулканізуються при підвищених температурах знаходять обмежене використання) [4, 20, 94, 102].

Герметики *невисихаючого* типу – замазки, мастики, пасти – є термопластичними матеріалами, які розм'якшуються при нагріванні та, дійшовши до визначеної температури, переходять у в'язкотекучий стан. Зі зниженням температури вони повертаються у первісний стан незалежно від кількості циклів поперемінного нагрівання й охолодження. Такі герметики в процесі експлуатації залишаються в пластичному або пластоеластичному стані.

Такі герметики однокомпонентні у стані постачання, економічні й зручні у використанні, довговічні в експлуатації, незамінні для герметизації роз'ємних з'єднань, здатні ущільнювати стики будь-якої конфігурації. Крім того, вони дешевші за всі інші типи еластичних герметизуючих матеріалів як завдяки можливості високого наповнення, так і завдяки використанню каучуків загального призначення як зв'язувальної основи.

Верхня температурна межа працездатності цих герметиків, як правило, 70 °С. При вищій температурі вони спочатку дещо розм'якшуються завдяки підвищенню в'язкості, а потім, при більш тривалій експлуатації,

починають тверднути. Для полегшення нанесення на потрібну поверхню герметики прогривають до 30–50 і навіть 60–80 °С. При необхідності їх легко видалити з поверхні ножем або будь-яким іншим гострим предметом з подальшим очищенням поверхні розчинником (бензин).

Недоліком таких герметиків є повзучість при нагріванні вище 70 °С і повільна холодотекучість при кімнатних умовах, яка виявляється у появі необоротних деформацій під впливом невеликого навантаження. До цього ж ці герметики не витримують навіть короточасного впливу палив та розчинників.

Для виготовлення герметиків невисихаючого типу використовують насичені або з невеликою ненасиченістю полімери типу бутилкаучуку, поліізобутилену, етиленпропіленового каучуку, хлорованого бутилкаучуку різної молекулярної маси (в основному від 10 до 200 тис.) у сполученні з полістиролом, поліпропіленом та поліетиленом високого і низького тиску і з тими ж полімерами, але які мають нижчу молекулярну масу (від 300 і вище).

Для надання герметикам певних технологічних і технічних властивостей, а також їх здешевлення використовують волокнисті (азбест різного ступеня волокнистості) і мінеральні наповнювачі (сажа, тальк, оксид цинку, крейда, літопон, каолін, діатоміт, сланцева мука, графіт, зола, слюда, кварц, оксид магнію та ін.). Їх вміст у рецептурі герметика високий (50–75 % і більше). Вплив наповнювачів за міцністю частіше за все збільшується з підвищенням ступеня їх дисперсності.

Для надання герметикам більш рідкої консистенції в їх склад вводять в більшій кількості (25 % і більше) вуглеводні масла нафтового походження (парафінові, нафтеніві, ароматичні), а також висихаючі мінеральні олії. Для забезпечення клейкості застосовують каніфоль, її ефіри, епоксидні, новолачні фенолоформальдегідні, кам'яновугільні, інденкумарові та терпенові смоли, бітуми, фактиси. У вітчизняних рецептурах використовуються також такі пластифікатори, як масло ПН-6, масло для приладів МВП, автол, вазелін, вакуумне, веретенне, циліндрове та індустріальне масла.

В окремих випадках до складу герметиків додають розчинники, а також домішки, які надають їм ті або інші специфічні властивості.

Герметики *невисихаючого* типу можна розглядати як багатокомпонентну єдину дисперсну систему, яка складається в основному з двох фаз – полімерної рідкоеластичної та твердої, що знаходяться в різних агрегатних станах і мають поверхню розділу.

Полімерна фаза – це термодинамічно стійкий розчин із суміші каучуку та пластифікатору. Її можна розглядати як дисперсійне середовище; тверду фазу складають наповнювач та інші порошкоподібні домішки, вона є дисперсною фазою.

В таких системах структурні тверді частки зв'язані силами Ван-дер-Ваальса через дуже тонкі прошарки дисперсійного середовища. Відрізняюча особливість таких систем – здатність до оборотного відновлення після механічного руйнування зв'язків, тобто до тиксотропного ущільнення. Крім того, ці системи мають яскраво виражені пластично-в'язкісні властивості при позитивних температурах та еластичні при негативних температурах, залежно від співвідношення вихідних компонентів та умов деформації вони можуть виявляти як властивості текучості, характерні для рідин, так і властивості пружності, характерні для твердого тіла.

Герметики невисихаючого типу складаються з трьох основних компонентів, які виконують такі функції:

1) полімерна основа – формує рухому просторову сітку і надає системі пружноеластичні властивості, міцність, атмосферостійкість, стійкість до агресивних середовищ, адгезію;

2) пластифікатор і пом'якшувач – розпушують структуру каучуку та досить інтенсивно знижують структурну в'язкість. Сумісність полімеру з пластифікатором та їх здатність утворювати термодинамічно стійкі розчини попереджає міграцію пластифікатора із системи;

3) наповнювач – ущільнює і стабілізує просторову сітку і забезпечує однорідність герметика, а також консистенцію, необхідну для його нанесення.

Можна встановити визначені закономірності у складанні рецептур герметиків залежно від умов їх використання. Так, при створенні герметиків для використання їх як гідроізоляції м'якої покрівлі, трубопроводів, фланцевих з'єднань вентиляційних каналів, швів облицювання зро-

шувальних систем та ін., а також як антикорозійного покриття, полімери-каучуки і пластики суміщаються частіше за все з бітумом, асфальтом або гудроном. При цьому вказані домішки попередньо розчиняють у петролейному ефірі, гексані, толуолі та інших розчинниках або нагрівають до високої температури (100–130 °С). До такого ж роду домішок можна віднести й кам'яновугільну смолу.

Для невисихаючих герметиків різних типів відповідно до діючої технічної документації нема єдиних методів випробувань, та їх порівняльна характеристика навіть за двома основними показниками – консистенція та адгезія – утруднена. Найбільш рухливою є тіоколова паста, найбільш густою – замазка 51-Г-3. За консистенцією невисихаючі герметики можна розташувати в такому порядку: тіоколові паста < замазка 51-Г-6 < замазка 51-Г-4 < замазка 51-Г-7 і мастика УМС-50 < замазка У-22 < замазка У-20Л < тіоколові замазка < замазка 51-Г-3.

Нижче наведені деякі з рецептур згаданого призначення:

1) герметик на основі суміщення високомолекулярного та низькомолекулярного поліізобутилену з бітумом, призначений для ущільнення фланцевих з'єднань вентиляційних каналів і герметизації стиків в крупнозборному домобудуванні, має такий склад, мас.ч.:

поліізобутилен високомолекулярний	–	25–35
поліізобутилен низькомолекулярний	–	15–35
бітум	–	100
масло нейтральне	–	60
мелений вапняк	–	500–600
азбест	–	80–90

2) герметик на основі суміщення бутилкаучуку з бітумом для гідроізоляції. Для збільшення стійкості до старіння в його склад додають кубові залишки виробництва фенола. Склад герметика, мас.ч., наведено нижче:

бутилкаучук	–	10–15
бітум	–	30–40
пентахлорфенол	–	1–2
наповнювач	–	15–20
сажа	–	0,01–0,1
кубові залишки фенолу	–	20–30

3) герметик на основі суміщення бутилкаучуку з атактичним поліпропіленом і асфальтом, домішка якого підвищує клейкість, вміщує, мас.ч.:

бутилкаучук (мол. маса 330 тис.)	– 70
поліпропілен атактичний (мол. маса 100 тис.)	– 30
асфальт	– 10–20

4) герметик на основі суміщення поліізобутилену, бутилкаучуку, етилен-пропіленового каучуку і поліпропілену, в якому як пом'якшувач використовується інден-кумаронова смола. До його складу входять, мас.ч.:

поліізобутилен, бутилкаучук, кристалічний поліпропілен	– 5–10
етилен-пропіленовий каучук, некристалізований поліпропілен	– 2–20
поліетилен	– 20–50
інден-кумаронова смола	– 10–50

5) для герметизації різного роду скляних швів до складу герметиків частіше за все вводять каніфоль, її ефіри, гідровану каніфоль, фенолформальдегідні та політерпенові смоли. Нижче наведена рецептура герметика подібного типу.

Герметик на основі суміщення бутилкаучуку або хлорбутилкаучуку з поліізобутиленом, в який для зниження текучості додатково вводиться гексахлормеламін, має склад, мас.ч.:

бутилкаучук, хлорбутилкаучук	– 100
поліізобутилен	– 30
мінеральна олія	– 5–40
наповнювач (сажа, біла сажа, каолін, оксид цинку)	– 50–150
ефір каніфолі або новолачної фенолоформальдегідної смоли	– 30
гексахлормеламін	– 0,1–5

б) герметик складного вмісту з багатьох компонентів, які надають ті або інші властивості, випускається у вигляді *стрічки на підложці*, яка повинна бути витримана протягом 1 доби при 79 °С для того, щоб зняти внутрішні напруги.

Його склад наведено нижче, мас.ч.:

бутилкаучук	–	100
хлорбутилкаучук (1,1–1,3 % Cl)	–	200
кополімер ізобутилену-ізопрену	–	100
каніфоль гідрогенізована	–	44
таллова олія	–	8
сажа	–	82,3
азбест	–	400
пом'якшувач	–	515
колоїдний кремнезем	–	120
тальк	–	320
оксид кальцію	–	46
олія	–	57,7

7) для створення герметиків, які мають *тиксотронні* властивості, не стікають з вертикальних поверхонь і не змінюють своїх властивостей в процесі експлуатації (пластифікатор не мігрує), використовують суміші бутилкаучуку або хлорбутилкаучуку з попередньо зшитою полібутеновою олією за допомогою солі металу і жирної кислоти, наприклад, стеарату алюмінію. Герметик складається з таких компонентів, мас.ч.:

бутилкаучук або хлорбутилкаучук	–	2–25
полібутенова зшита олія	–	5–40
ляна олія	–	1–20
оксид кальцію, тальк	–	70
розчинник	–	25

8) являє інтерес рецепт герметика на основі суміщення низькомолекулярного поліізобутилену з льняною олією, де як поверхнево-активна речовина використовується калієве мило. Герметик призначається для ущільнення різних скляних швів і включає, мас. ч.:

поліізобутилен (мол. маса 300)	–	10
ляна олія	–	2,5
наповнювач (карбонат кальцію, кремнезем або сульфати)	–	100
рідке калієве мило	–	0,2

9) рецепт герметика з *електропровідними* властивостями, призначеного для ізоляції ємностей для палива і вибухових речовин, наведений нижче, мас.ч.:

поліізобутилен	– 25
поліетилен низького тиску	– 44–74,4
ацетиленова сажа	– 15
стеарат кальцію	– 0,2–1,2
органічна кислота (лимонна, себацинова, кротонова, сульфосаліцилова) або сорбіт	– 0,5–5,0

*Полімери, які використовуються для виготовлення невисихаючих герметиків.*

1) *Поліізобутилен.* Цей полімер зберігає еластичні властивості до мінус 50 °С. Температура його розкладу складає 350 °С. В нерозтягнутому стані поліізобутилен є аморфним, але при великому розтягненні спостерігається перехід до кристалічної будови за аналогією з натуральним каучуком. Поліізобутилен розчиняється в аліфатичних, ароматичних, ациклічних і хлорованих вуглеводнях і не розчиняється в спиртах, альдегідах, простих та складних ефірах, ароматичних амінах та нітроз'єднаннях. Поліізобутилен легко сполучається з натуральним ізопреновим, бутадієновим, бутадієн-стирольним, етилен-пропіленовим каучуками, регенератом, а також з такими неполярними полімерами, як поліетилен, полістирол. Залежно від співвідношення змішуваних полімерів можна отримати матеріал з потрібним комплексом властивостей. Введення в поліізобутилен каучуків, що вулканізуються, зменшує його холодотекучість при підвищених температурах.

В нагрітому стані (при 160–170 °С) поліізобутилен сполучається з бітумом, парафіном, озокеритом, каніфоллю, полівінілхлоридом, поліетиленом, полістиролом та іншими термопластичними матеріалами, а також з деякими термореактивними олігомерами. Він піддається хлоруванню, сульфуванню та іншим хімічним перетворенням. З поліізобутилену можуть бути виготовлені розчини високої концентрації 20–30 %. Наповнювачі та інші інгредієнти можна вводити не тільки в поліізобутилен, але й в його розчини та водні дисперсії.

2) *Бутилкаучук.* Бутилкаучук (БК) має високу хімічну стійкість до таких агресивних середовищ, як кислоти і луги, кисень і озон, він також

стійкий до дії теплового і атмосферного старіння й характеризується виключно високою газо- та паропроникністю. Недолік БК – погана сумісність з деякими інгредієнтами і ненасиченими каучуками.

Суміші на основі БК в разі їх подальшої вулканізації готують на вальцях або в гумозмішувачі при 170–200 °С. Якщо ж використовувати БК без вулканізуючого агенту, то при його вальцюванні з наповнювачем (наприклад, каоліном) при температурі, вищій за 120 °С, він деструктує з одночасним зниженням його молекулярної маси.

Як наповнювачі використовують азбест, целюлозне волокно, активні типи сажі вуглеводистої та білої, силікат кальцію і алюмінію, літопон, оксид цинку, крейду, барит, каолін, слюду, графіт, тальк.

В композиціях на основі БК широко використовують такі пом'якшувачелі, як мінеральні (або висихаючі) масла, фактиси, ненасичені вуглеводні нафтового походження, а також розчинники з високою температурою кипіння (150–200 °С).

Відомо, що найкраща сумісність пластифікатора з полімером спостерігається при наявності в молекулі пластифікатора подвійних зв'язків, однак БК складає виключення і суміщається з насиченими сполуками, які мають низьку полярність.

Поліізобутилен та БК залежно від молекулярної маси можуть бути поділені на рідкі (500–3000), напіврідкі (до 12 тис.), пастоподібні (до 15 тис.) та каучукоподібні (50–200 тис.).

3) *Етилен-пропіленовий каучук*. Етилен-пропіленовий каучук (СКЕП) сумісний з більшістю високоненасичених, особливо неполярних каучуків, але вулканізується з БК і добре суміщається з поліетиленом і поліпропіленом. СКЕП легко наповнюється великою кількістю наповнювачів і масел (до 100 мас.ч. на 100 мас.ч. полімеру). Як наповнювачі частіше за все використовуються вуглеводні сажі, тонкодисперсний тальк та інші неорганічні наповнювачі.

4) *Поліетилен*. Поліетилен (ПЕ) з молекулярною масою від 18 до 50 тис. (ПЕВТ) і від 180 до 350 тис. (ПЕНТ) характеризується низьким ступенем кристалічності і невеликою щільністю (920–960 кг/м<sup>3</sup>).

Завдяки відсутності подвійних зв'язків поліетилен стійкий до дії агресивних середовищ, наприклад, соляної, сірчаної і азотної кислот,



не розчиняється у більшості звичайних розчинників, розчиняється тільки в ароматичних та хлорованих вуглеводнях при 80–100 °С, а в ксилолі – при кімнатній температурі.

Поліетилен – малотекучий в умовах кімнатних температур і розм'якшується при 108–120 °С. Він добре суміщається з каучуками загального призначення, особливо з поліізобутиленом та БК.

5) *Поліпропілен*. Поліпропілен (ПП) існує у трьох просторових формах: атактичній, синдіотактичній та ізотактичній. Атактичний поліпропілен використовується в основному як пластифікатор для поліпшення технологічних властивостей пластиків. Найбільший практичний інтерес представляє ізотактичний поліпропілен високого ступеня кристалічності, який має високі механічні показники. Молекулярна маса поліпропілену – 82–200 тис.

Поліпропілен інертний до хімічних реагентів (кислот, розчинів солей високої концентрації, мінеральних та рослинних масел), нечутливий до дії кисню, особливо при підвищеній температурі, завдяки присутності в макромолекулі третинного атому вуглецю. Полімер має невелику щільність (900–910 кг/м<sup>3</sup>) і термостійкий до 150 °С.

Герметики *висихаючого* типу – це розчини гумових сумішей в органічних розчинниках. Після нанесення на поверхню і випаровування відповідного розчинника вони набувають еластичності. Висихаючі герметики мають оборотні властивості: при додаванні розчинника можуть перейти з еластичного в первинний рідкотекучий або в'язкий пастоподібний стан. Такі герметики готують на основі бутадієн-нітрильних, бутадієн-стирольних, поліхлоропренових, карбоксилвміщуючих та інших типів синтетичних каучуків при суміщенні з фенолоформальдегідними або інден-кумароновими смолами.

Герметики, які являють собою рухомі легколеткі рідини 25–35%-ї концентрації, з в'язкістю близько 10–20 Па·с, наносять пензлем, розбрикуванням, зануренням.

Пастоподібні густі герметики з в'язкістю 300–400 Па·с і вмістом сухого залишку 45–70 % наносять шпателем, лопаткою, шприцем ручної або пневматичної дії.

Висихаючі герметики виготовляють у дві стадії:

- 1) отримання гумової суміші на вальцях або в гумозмішувачі;
- 2) приготування герметика в клеємішалці шляхом введення в гумову суміш розчинника.

Висихаючі герметики постачають готовими до вжитку. Це зумовлює простоту і технологічність їх використання. У порівнянні з невисихаючими герметиками цим герметикам потрібен час для утворення еластичної плівки.

Для отримання плівки заданої товщини необхідне багатократне шарове нанесення герметика. При нанесенні товстого шару герметика малої в'язкості затримується виділення летких продуктів і спостерігається утворення пор, що може призвести до порушення герметичності конструкції. Герметики з концентрацією 45–70 % можна наносити шаром до 2–3 мм за один раз, однак при цьому спостерігається утворення в шарі герметика пор, які не сполучаються між собою.

Висихаючі герметики, які наносяться пензлевим способом, застосовують як для поверхонь, так і для внутрішньошовної герметизації, в той час як герметики, які наносяться шпательним способом, використовують, як правило, тільки для поверхневої герметизації. Для отримання гладкої рівної поверхні герметик можна промазати пензлем, який змочений тим же розчинником, на основі якого він виготовлений.

При загущенні або у випадку необхідності висихаючі герметики можна розріджувати розчинником до потрібної консистенції.

Готовність герметиків до експлуатації залежить тільки від швидкості випаровування розчинника, що входить до їх складу, тому що висихаючі герметики не піддаються твердненню.

Герметики, *що вулканізуються при кімнатній температурі*, можна підрозділити на:

- 1) теплопаливостійкі герметики на основі рідких тіоколів;
- 2) теплостійкі герметики на основі силоксанових каучуків;
- 3) теплопаливостійкі герметики на основі фторвміщуючих каучуків.

До складу *теплопаливостійких герметиків на основі рідких тіоколів* входять наповнювачі, адгезиви, пластифікатори, вулканізуючі агенти, прискорювачі вулканізації, барвники та інші домішки. Складні герметики постачають у вигляді комплекту з трьох або двох складників.

Основною частиною герметика є *герметизуюча* паста, яка складається з рідкого тіоколу, наповнювача і адгезива. Друга частина – *вулканізуюча* паста – являє собою суміш вулканізуючого агента з пластифікатором і стабілізатором процесу вулканізації. Третя частина – *прискорювач* вулканізації.

Для приготування складних герметиків потрібне спеціальне змішувальне обладнання. Життєздатність, тобто час, протягом якого їх можна наносити на поверхню і обробляти, обмежена.

Деякі герметики найбільш прості у використанні. До їх складу входить так званий «прихований» вулканізуючий агент, здатний реагувати з рідкими тіоколами тільки у присутності атмосферної вологи.

Властивості та якість герметиків залежать не тільки від підбору компонентів, але й від способів приготування й нанесення.

Процес приготування герметизуючої пасту аналогічний процесу приготування фарб, а не процесу приготування гумових сумішей; він складається з двох операцій:

- 1) змочування інгредієнтів і попереднє змішування в закритому змішувачі з лопастями пропелерного або Z-подібного типу;
- 2) залишкове перемішування і перетирання на тривалковій фарботерці горизонтального або вертикального типу шляхом багатократного пропускання суміші крізь щільно притиснені валки.

При перемішування суміші лише в змішувачі (без перетирання) якість герметика значно нижча.

Вулканізуюча паста готується аналогічно.

В невулканізованому стані тіоколові герметики мають пастоподібну, тіксотропну або в'язкотекучу консистенцію і можуть бути пофарбовані в будь-який колір за рахунок введення різних барвників і пігментів. Однак зазвичай герметики мають чорний або сірий колір, що обумовлене використанням вулканізуючої пасту, яка містить двооксид марганцю.

Поверхню, яка підлягає герметизації, перед нанесенням герметика ретельно очищають від пилу, бруду, стружки та інших сторонніх включень за допомогою волосяних (металевих) щіток або ганчірок.

Для видалення вологи, слідів мінеральних олій, а також інших жирових плям і забруднень поверхню знежирюється бензином марок БР-1 («Галоша») або Б-70, нанесеним на ганчір'я або чисті ганчірки,

і відразу ж протирають сухими чистими ганчірками досуха. Потім через 5–10 хв проводять друге знежирення в такому ж порядку або протирання ацетоном з витримкою 10–15 хв до моменту нанесення герметика на поверхню. Зона знежирення поверхні повинна бути більшою за зону герметизації.

Вулканізація тіоколових герметиків здійснюється при кімнатних температурах (18–30 °С) і навіть більш низьких температурах (до мінус 20 °С). В процесі вулканізації герметик не дає усадки.

Життєздатність герметиків, а також тривалість вулканізації залежать: від температури та відносної вологості навколишнього середовища, вмісту вулканізуючого агенту і прискорювача, властивостей і якості рідкого тіоколу та вулканізуючого агенту, а також від маси одноразово змішаного герметика.

При підвищенні температури вулканізації на кожні 10 °С при інших рівних умовах життєздатність знижується в 2–3 рази, а при підвищенні вологості на 10 % – в 1,2 рази. Тривалість вулканізації при цьому відповідно скорочується.

Життєздатність герметиків коливається від 2 до 9 год.

Повний процес вулканізації, який забезпечує оптимуму показників фізико-механічних і адгезійних властивостей, закінчується за 7–12 діб при кімнатній температурі. Неповний процес вулканізації, при якому герметик набуває еластичних властивостей, але його показники ще не стабілізувались, досягається за 1–3 доби.

Для прискорення процесу вулканізації може бути використаний нагрів у термостаті після попередньої витримки герметиків у кімнатних умовах протягом 16–24 год з моменту їх приготування.

Для повного процесу вулканізації можна проводити прогрів за одним з режимів:

температура, °С	50	70	80
тривалість, год	24–36	16–24	10–16

У невулканізованому стані тіоколові герметики експлуатуються на повітрі та в середовищі авіаційного палива в інтервалі температур від мінус 60 до 130 °С (довгочасно), до 150 °С (короткочасно).

Їм притаманні такі властивості:

1) висока стійкість до дії різних агресивних середовищ: мастил, бензинів, авіаційних палив, розчинників аліфатичного типу, розріджених мінеральних кислот та лугів, морської та прісної води та ін.;

2) висока еластичність та можливість експлуатації в діапазоні температур від мінус 60 до 130 °С (довгочасно), до 150 °С (короткочасно);

3) відмінна стійкість до природного атмосферного старіння при комплексному впливі тепла і морозу, кисню, озону, світла, ультрафіолетового та інфрачервоного випромінювання, атмосферних опадів та ін.;

4) високий опір тепловому та радіаційному старінню, висока волого-, паро- та газонепроникність;

5) задовільна адгезія до ряду поверхонь (метал, органічне та силікатне скло, деревина, бетон, гуми);

6) задовільні фізико-механічні властивості (механічна міцність, подовження при розриві, твердість та модуль пружності);

7) задовільні діелектричні та антикорозійні властивості (для окремих марок герметиків).

Тіоколові герметики можна шприцювати, формувати й пресувати.

До числа недоліків герметиків слід віднести їх малий опір розриву, недостатню зносостійкість, високу залишкову деформацію при стисканні та її швидке накопичення під впливом постійного навантаження, а також відсутність стійкості до впливу концентрованих кислот та лугів.

Тіоколові герметики не рекомендується використовувати в безпосередньому контакті зі срібними, латунними та мідними поверхнями, тому що завдяки присутності вільної сірки в рідкому тіоколі можливо потемніння поверхні, що герметизується.

*Властивості тіоколових герметиків.*

*Адгезія.* Вулканізатори рідкого тіоколу не мають адгезії і погано кріпляться до металів, скла, деревини, пластмас та інших субстратів. Тому тіоколові герметики застосовують або з клейовими підшарами, або мають у своєму складі спеціальні адгезивні добавки, які підвищують міцність кріплення до відповідних субстратів [84].

Для підвищення адгезії до металів рекомендуються клеї 88Н та 78БЦС (на повітрі); 78БЦС (у воді); К-50 (в паливах).

*Масло-, бензо-, паливостійкість.* Тіоколові герметики є масло-, бензо-, паливостійкими матеріалами і незалежно від рецептури можуть бути використані для роботи в середовищі авіаційних палив, мінеральних масел, бензинів тощо.

Найбільш стійкими до авіаційних палив типу Т-1 є герметики марок У-30М, У-30МЕС-5, У-30МЕС-10, УТ-32, ВИТЕФ-1 та ВИТЕФ-2, які можуть працювати у вказаних середовищах при температурах до 130 °С (короткочасно – до 150 °С.)

Для задовільної роботи тіоколових герметиків в паливах, бензинах, мазуті, нафті необхідно, щоб вміст сірки в цих середовищах був мінімальним.

*Водостійкість.* Тіоколові герметики стійкі до дії морської, водопровідної і дистильованої води. В морській воді найбільш стійкі тіоколові герметики У-30М, У-30МЕС-5, У-30МЕС-10. У водопровідній і дистильованій воді – У-30МЕС-5 і 51-УТ-37.

*Стійкість до кислот і лугів.* Тіоколові герметики не стійкі до впливу концентрованих кислот і лугів. До розбавлених мінеральних кислот і лугів найбільш стійкі герметики У-30М, У-30МЕС-5.

*Стійкість до теплового старіння.* Тіоколові герметики добре протистоять тепловому старінню, особливо при температурах 50–70 °С. Герметики ВИТЕФ (1,2) аналогічні герметикам УТ-32 і У-30МЕС-5. Герметики 51-УТ-38 (А, Б, Г) теплостійкі до 70 °С (тривало) і до 100 °С (короткочасно). Герметики будівельного призначення теплостійкі також до 70 °С.

*Теплофізичні властивості.* Такі тіоколові герметики, як У-30М, У-30МЕС-5 і У-30МЕС-10 мають задовільні теплофізичні властивості.

*Стійкість до радіації.* Тіоколові герметики добре протистоять радіаційному  $\gamma$ -опроміненню.

*Характеристика герметиків різних марок.*

Герметик У-30М призначається для герметизації металевих (крім срібних, латунних, мідних) та інших з'єднань, що працюють у повітрі, в середовищі розбавлених кислот і луг, а також палива. Інтервал температур експлуатації герметика від мінус 60 до 130 °С (тривало), до 150 °С (короткочасно). Застосовуються з клейовими підшарами: 78БЦС, 88Н – у повітрі, СН-57, СН-58 – в середовищі розбавлених кислот і луг, К-50 – в середовищі авіаційного палива.

Герметик постачається у вигляді комплекту з герметизуючої пасти У-30, вулканізуючої пасти № 9 та прискорювача вулканізації – дифенілгуанідину, які змішуються безпосередньо перед застосуванням у такому співвідношенні, мас.ч.:

паста	
У-30	100
№ 9	5–9
прискорювач вулканізації	0,2–0,5

Герметик наносять на поверхню шприцем, шпателем або іншим пристосуванням типу лопаток різного профілю, а при розведенні – розчинником – щіткою та ін.

Для збільшення життєздатності герметика дозволяється зменшення (до 0,05 мас.ч.) або повна відсутність прискорювача вулканізації.

Для зменшення життєздатності рекомендується збільшення маси прискорювача до 0,8 або 1,2 мас.ч. (за узгодженням з розробником).

Герметик У-30М рекомендується застосовувати в різних кліматичних умовах; він використовується в авіації, суднобудуванні, на транспорті, в житловому та адміністративному будівництві, антикорозійній техніці, машинобудуванні та ін.

УТ-32 призначений для герметизації болтових, заклепкових та ін. металевих з'єднань, які працюють в середовищі повітря або палива, паливних відсіків та ємкостей, а також різних конструкцій, які не мають срібних, латунних або мідних контактів. Він рекомендується для експлуатації в інтервалі температур від мінус 60 до 130 °С в будь-яких кліматичних умовах, застосовується без підшару.

Комплект герметика постачається у вигляді герметизуючої пасти У-32, вулканізуючої пасти № 9 та прискорювача вулканізації – дифенілгуанідину, які змішуються безпосередньо перед застосуванням у такому співвідношенні, мас.ч.:

паста	
У-32	100
№ 9	9–12
дифенілгуанідин	0,4–0,8

Герметик *УТ-34* може заповнювати зазори та щілини. Призначається для герметизації різних металевих з'єднань (болтових, заклепкових, фланцевих тощо), які працюють в середовищі повітря і палива для герметизації штепсельних роз'ємів і різних приладів радіо- та електротехнічної апаратури (які не мають срібних, латунних або мідних контактів). Рекомендується застосовувати в середовищі повітря або палива, для експлуатації в інтервалі температур від мінус 60 до 130 °С в будь-яких кліматичних умовах. Застосовується без підшару. Має задовільні діелектричні властивості.

Герметик постачається у вигляді комплекту з герметизуючої пасти У-34, вулканізуючої пасти № 9 (або пероксиду марганцю), прискорювача вулканізації – дифенілгуанідину, які змішуються безпосередньо перед застосуванням у такому співвідношенні, мас.ч.:

паста	
У-34	100
№ 9	12–18
дифенілгуанідин	0,5–1,3

Замість пасти № 9 застосовують пероксид (двооксид) марганцю (9–12 мас.ч.).

Герметик наносять на поверхню виробу, в зазори та заглиблення шприцем, шпателем, наливом, щіткою. Для полегшення нанесення додають розчинник. Для прискорення процесу вулканізації і зменшення життєздатності герметика до 1–7 год рекомендується додаткове введення до його складу поліетиленполіаміну (ПЕПА) (0,3–0,7 мас.ч.), збільшення маси пасти № 9 (до 20 мас.ч.), пероксиду марганцю (до 15 мас.ч.) або дифенілгуанідину (до 1,5 мас.ч.). Для збільшення життєздатності рекомендується зниження маси дифенілгуанідину до 0,2 мас.ч.

Герметик УТ-34 застосовується в радіотехніці і приладобудуванні.

Герметик *51-УТ-36* не стікає з вертикальних та стельових поверхонь, має найбільшу механічну міцність і твердість. Призначається для герметизації різних металевих та інших з'єднань, які експлуатуються у повітрі в інтервалах температур від мінус 60 до 130 °С (тривало), до 150 °С (короткочасно). Є дві модифікації герметика: А (без адгезиву) і Б (з адгезивом).



Герметик 51-УТ-36 модифікації А постачається комплектом з герметизуючою пастою У-36, вулканізуючим агентом двохромовоокислого натру, прискорювачем вулканізації – дифенілгуанідину.

Комплект герметика 51-УТ-36 модифікації Б постачається комплектом з герметизуючою пастою У-36, епоксидним олігомером Е-40, вулканізуючим агентом двохромовоокислого натру, прискорювачем вулканізації – дифенілгуанідину. Складові частини комплектів герметика 51-УТ-36 модифікацій А і Б змішуються безпосередньо перед застосуванням у співвідношенні (мас.ч.), наданому в табл. 2.1.

Таблиця 2.1 – Співвідношення складових частин герметика 51-УТ-36

Складова частина	А	Б
Герметизуюча паста У-36	100	100
Епоксидний олігомер Е-40	–	10
67%-й водний розчин $\text{Na}_2\text{Cr}_2\text{O}_7$	4–6	6–9
Прискорювач вулканізації – дифенілгуанідин	0,1–0,4	0,2–0,7

Змішування компонентів і нанесення герметика на поверхні здійснюється так, як і для інших тіоколових герметиків. Застосовується у приладобудуванні.

Герметик 51-УТ-37 не стікає з вертикальних та стельових поверхонь, за стійкістю у морській воді поводить себе як герметики У-30М і У-30МЕС-5. має стабільну адгезію до металів.

Призначений для герметизації металевих конструкцій, які експлуатуються на повітрі при температурах від мінус 40 до 100 °С (тривало) і до 130 °С (короткочасно), а також в морській та річковій воді.

Комплект герметика 51-УТ-37 модифікації Б постачається комплектом з герметизуючою пастою У-37, вулканізуючою пастою № 17, прискорювача вулканізації – дифенілгуанідину, які змішуються безпосередньо перед застосуванням у такому співвідношенні, мас.ч.:

паста	
У-7	100
№ 17	15–17
дифенілгуанідин	0,3–1,0

Герметик 51-Т-7 наносять тільки шпателем (через високу в'язкість), застосовують у суднобудуванні.

Герметик 51-УТ-38 (модифікації А і Б) призначений для заповнення та ізоляції температурних деформаційних швів цементобетонних покриттів автомобільних доріг, злітно-посадкових смуг аеродромів, а також для герметизації стиків зовнішніх панелей стін будов великозбірних будівельних конструкцій, для герметизації покрівель будинків та інших технічних цілей. Герметик рекомендується для роботи на повітрі при температурах від мінус 40 до 70 °С (тривало) і до 100 °С (короткочасно).

Герметик 51-Т-8 модифікацій А і Б постачається комплектами з герметизуючої пасти У-30, кам'яновугільної смоли, вулканізуючого агенту двохромовоокислого натру, які змішуються безпосередньо перед застосуванням у співвідношенні, наданому в табл. 2.2, мас.ч.

Таблиця 2.2 – Склад герметику 51-Т-8

Складова частина	А	Б
Герметизуюча паста У-30	100	100
Кам'яновугільна смола	38,5	77,0
67%-й водний розчин $\text{Na}_2\text{Cr}_2\text{O}_7$	8-10	12-15

Герметик 51-УТ-38 (А, Б) застосовується при будівництві доріг і трубопроводів.

Герметик *ВИТЕФ-1* призначається для поверхневої та внутрішньошовної герметизації металевих з'єднань та елементів скління, які експлуатуються на повітрі при температурі від мінус 60 до 150 °С, а в середовищі палива– при температурі від мінус 60 до 130 °С. Застосовується без підшару при використанні в будь-яких кліматичних умовах.

Комплект герметику складається з герметизуючої пасти ТФ-1, вулканізуючої пасти № 1, прискорювача вулканізації – дифенілгуанідину, які змішуються безпосередньо перед застосуванням у такому співвідношенні, мас.ч.:

паста	
ТФ-1	100
№ 1	12
дифенілгуанідин	0,8

Герметик наносять на поверхню шпателем, шприцем, а при розбавленні розчинником (40 мас.ч. розчинника Р-5)– щіткою.

ВИТЕФ-1 – тиксотропний герметик який має стабільну адгезію до металів та органічного скла; застосовується в авіації.

Герметик *ВИТЕФ-2* призначається для герметизації кабін та паливних відсіків, які експлуатуються при температурі від мінус 60 до 130 °С.

Комплект герметика складається з герметизуючої пасти ТФ-2, вулканізуючої пасти В-2, прискорювача вулканізації – дифенілгуанідину, які змішуються безпосередньо перед застосуванням у такому співвідношенні, мас.ч.:

паста	
ТФ-2	100
В-2	19–25
дифенілгуанідин	0,1–0,5

Герметик ВИТЕФ-2 аналогічний УТ-34 і застосовується в авіації.

Герметик ВИТЕФ-1 НТ. Комплект герметика складається з герметизуючої пасти ТФ-1, вулканізуючої пасти № 1, прискорювача вулканізації – дифенілгуанідину. Герметик ВИТЕФ-1 НТ – пастоподібної консистенції, на поверхню виробу наноситься шпателем, шприцем, а при розбавленні розчинником – щіткою.

Герметик ВИТЕФ-1 НТ має стійку адгезію до різних матеріалів: металу (дюралюміній, сталь, магнієві сплави), органічного та силікатного скла, лакофарбових покриттів, деяких склопластиків, гум та ін. матеріалів. Має тиксотропні властивості.

*Шпательний* варіант герметика ВИТЕФ-1 НТ готують за такою рецептурою, мас.ч.:

герметизуюча паста ТФ-1	100
вулканізуюча паста № 1	10–14
ДФГ (дифенілгуанідин)	0,2–1,0

Життєздатність і вулканізованість герметика залежить від умов навколишнього середовища і дозування вулканізуючих агентів.

Примітки:

1. З метою зниження життєздатності герметика і процесу вулканізації дозволяється ДФГ вводити у вигляді розчину в ацетоні при співвідношенні 1 : 4.

2. Для отримання нетекучого герметика рекомендується до його складу вводити розчин полівінілового спирту у воді в кількості до

3,5 мас.ч. розчину на 100 мас.ч. пасти ТФ-1. Розчин полівінілового спирту залити дистильованою водою у співвідношенні 1 : 6 і залишити набухати при кімнатній температурі протягом доби. Потім посудину з набухлим полівініловим спиртом поміщують на водяну баню і, збовтуючи, доводять суміш до повного розчинення.

3. З метою отримання герметіку з більшою життєздатністю і хорошою схильністю до вулканізації слід уникати готувати його на нижній межі пасти № 1 і ДФГ. Одночасно дозування ДФГ нижче 0,6 мас.ч. рекомендуються при дозуванні пасти № 1 – 12–14 мас.ч.

*Звичайний* герметик ВІТЕФ-1 НТ готують змішуванням компонентів: герметизуючої пасти ТФ-1, вулканізуючої пасти № 1 і ДФГ до отримання однорідної однобарвної маси.

Якщо до складу герметіку входить розчин ДФГ або розчин полівінілового спирту, то останні вводять невеликими порціями після змішування пасти ТФ-1 з пастою № 1.

Компоненти змішують в мішалках, або, якщо наважка герметіку не перевищує 0,4 кг, вручну шпателем в сухій чистій металічній, фарфоровій або поліетиленовій тарі.

*Щітковий* варіант герметіку ВІТЕФ-1 НТ готують за такою рецептурою, мас.ч.:

герметизуюча паста ТФ-1	100
вулканізуюча паста № 1	10–14
ДФГ (дифенілгуанідин)	0,4–0,7

Розчинник: суміш етилацетату і ксилолу 9:1 або циклогексанон або розчинник Р-5 (суміш 40 мас.ч. ксилолу, 30 мас.ч. ацетону, 30 мас.ч. бутилацетату) – 30–40 мас.ч.

Щітковий варіант герметіку ВІТЕФ-1 НТ готують в чистій металевій або поліетиленовій тарі вручну або за допомогою мішалки. Пасту ТФ-1 змішують з пастою № 1 до отримання однорідної і одноколірної маси, потім додають при перемішуванні розчинник, потім вводять ДФГ і ще раз все ретельно перемішують.

*Тіоколова ущільнююча паста* призначається для ущільнення заклепочних отворів при герметичній клепці. Паста рекомендується для роботи на повітрі і в середовищі палив в інтервалі температур від мінус 35

до 50 °С (табл. 2.3). Виготовляється на основі високомолекулярного тіоколу марки Да.

Таблиця 2.3 – Характеристика тіоколової ущільнюючої пасти

Зовнішній вигляд	Однорідна рідкотекуча маса темно-зеленого кольору
Пластичність за ТУ 38-105	Від 1 до 5 хв
Розчинник	Бензин

Тіоколова ущільнююча замазка призначається для герметизації заклепочних швів болтових отворів, ущільнення зазорів і щілин, а також для герметизації різного роду роз'ємних з'єднань, які контактують з авіаційним паливом або мінеральним маслом (табл. 2.4). Замазка рекомендується для експлуатації на повітрі і в середовищі палив в інтервалі температур від мінус 35 до 50 °С. Виготовляється на основі високомолекулярного тіоколу марки Да.

Таблиця 2.4 – Характеристика тіоколової ущільнюючої замазки

Зовнішній вигляд	Однорідна пластична маса сіро-зеленого кольору
Вміст вологи, %, не більше	1
Нерозтікаємість, %, не більше	20
М'якість (за ГОСТ 415-53), с	18–30
Набухання при температурі 18–22 °С протягом 1 доби, %, не більше	
у воді та авіаційному маслі	2
в суміші бензину БР–1 з бензолом (3:1)	3

*Примітка:* бензин БР-1 – «Галоша».

Замазка має приємний запах, не викликає корозії чорних металів і алюмінієвих сплавів, викликає корозію магнієвих сплавів.

Замазка 51-Г-3 призначається для роз'ємних з'єднань, різних ємностей, апаратів і приладів електронної техніки і автомобільної промисловості, рекомендується для роботи на повітрі в інтервалі температур від мінус 60 до 100 °С (табл. 2.5) Виготовляється на основі етиленпропіленового каучуку марки А.

Таблиця 2.5 – Характеристика замазки 51-Г-3

Зовнішній вигляд	Однорідна пастоподібна липка маса темно-сірого кольору
Пенетрація (за допомогою голки), $10^{-1}$ мм	45–70
Опір здвигу від металу, МПа, не менше	0,025

Замазка 51-Г-3 має хорошу адгезію до сталі, магнієвих сплавів, ебоніту і фериту.

Замазка 51-Г-4 призначається для герметизації роз'ємних і гвинтових з'єднань, закріплення осердь в катушках індуктивності і рекомендується для роботи на повітрі в інтервалі температур від мінус 60 до 100 °С (табл. 2.6). Виготовляється на основі етиленпропіленового каучуку марки А.

Таблиця 2.6 – Характеристика замазки 51-Г-4

Зовнішній вигляд	Пастоподібна липка маса від білого до світло-жовтого кольору
Пенетрація (за допомогою конусу), $10^{-1}$ мм	160–200
Опір здвигу (сталь, алюміній, пластмаса АГ-4), МПа, не менше	0,01

Замазка 51-Г-6 призначається для герметизації скла на автомобілі (за допомогою пневмопістолету) і наноситься між гумовими прокладками і склом, а також між гумовими прокладками і кромками металевого листа (табл. 2.7). Використовується для експлуатації на повітрі в інтервалі температур від мінус 50 до 70 °С. Виготовляється на основі низькомолекулярного поліізобутилену.

Таблиця 2.7 – Характеристика замазки 51-Г-6

Зовнішній вигляд	Однорідна маса чорного кольору
Пенетрація (за допомогою конусу), $10^{-1}$ мм	220–320
Густина, $\text{кг/м}^3$ , не більше	1200
Розчинник	Бензин

Замазка 51-Г-7 призначається для герметизації отворів і щілин на скритих металевих ділянках автомобілів і рекомендується для роботи на повітрі в інтервалі температур від мінус 50 до 90 °С (табл. 2.8). Виготовляється на основі низькомолекулярного поліізобутилену.

Таблиця 2.8 – Характеристика замазки 51-Г-7

Зовнішній вигляд	Густа маса сірого кольору
Пенетрація (за допомогою конусу), $10^{-1}$ мм	100–150
Густина, кг/м <sup>3</sup> , не більше	1600
Опір відриву від сталі, МПа, не менше	0,018

Замазка У-20А призначається для герметизації заклепочних та інших з'єднань в конструкціях автомобілів, літаків, а також різного роду роз'ємних з'єднань. Рекомендується для експлуатації на повітрі в інтервалі температур від мінус 50 до 70 °С, а також в тропічних умовах тільки в закритому об'ємі (табл. 2.9). Виготовляється на основі високомолекулярного поліізобутилену.

Таблиця 2.9 – Характеристика замазки У-20А

Зовнішній вигляд	Однорідна пластична маса сіро-зеленого кольору
М'якість (ГОСТ 415-53), с	15–60
Опір здвигу, МПа, не менше	0,015

Замазка У-20А не викликає корозії алюмінієвих та магнієвих сплавів, нетоксична.

Замазка У-22 призначається для герметизації віконних отворів легкових і вантажних машин і рекомендується для використання в інтервалі температур від мінус 50 до 70 °С (табл. 2.10).

Таблиця 2.10 – Характеристика замазки У-22

Зовнішній вигляд	Пластоеластична маса темно-сірого кольору
Пенетрація (за допомогою конусу), $10^{-1}$ мм	70–150
Опір здвигу від пофарбованого металу, МПа, не менше	0,01

Замазка У-22 не викликає корозії кузовної сталі.

Ущільнювальна мастика УМС-50 призначається для герметизації зовнішніх стінових панелей у повнозбірних житлових будинках, віконних і дверних блоках та інших будівельних конструкціях (табл. 2.11). Вона рекомендується для експлуатації в різних кліматичних зонах при температурах від мінус 50 до 70 °С. Виготовляється на основі високомолекулярного поліізобутилену.

Мастика УМС-50 водостійка і нетоксична.

До теплопаливостійких герметиків відносять герметики марок ВГК-18, а до теплостійких – марок 51-Г-10, 51-Г-12, 51-Г-13, 51-Г-14 (табл. 2.12).

Таблиця 2.11 – Характеристика мастики УМС-50

Зовнішній вигляд	Пластоеластична густа гідрофобна маса кремового кольору*
Руйнівна напруга при розтягненні, МПа, не менше	0,007
Відносне подовження на зразках з бетону, %, не менше	10
Водопоглинання у воді при температурі 18–22 °С за 1 добу, %, не менше	0,8

*Примітка:* залежно від пігменту, що вводиться, колір може змінюватись від світло-сірого до коричневого.



Таблиця 2.12 – Характеристика деяких висихаючих герметиків

Марка	Основа	Концентрація, %	Інтервал температур експлуатації, °С
ВГК-18			
№ 1	Суміш бутадієн-нітрильного каучуку і ксиленолофеноло-формальдегідної смоли	> 25	Від мінус 50 до 100
№ 2		> 30	
№ 3		> 46	
51-Г-10	Бутадієн-стирольний термоеластопласт ДСТ-30	47 ±3	Від мінус 70 до 70
51-Г-12		50 ±3	
51-Г-13		30 ±3	
51-Г-14		48 ±3	

Герметики висихаючого типу мають високу усадку за рахунок випаровування розчинника. Розміри усадок завжди можуть бути розраховані, виходячи з даних концентрації (за сухим залишком) герметика.

Герметик ВГК-18 призначається для герметизації болтових, заклепочних та інших металевих конструкцій, які стикаються з повітрям, паливом і водою (прісною та морською) і експлуатуються при температурі від мінус 50 до 100 °С. Залежно від в'язкості, концентрації і кольору герметик ВГК-18 може бути трьох типів (табл. 2.13).

Таблиця 2.13– Характеристика герметиків ВГК-18

Показник	№ 1	№ 2	№ 3
Зовнішній вигляд	Рухлива рідина синього кольору	В'язкотекуча рідина темно-червоного кольору	Густа пастоподібна маса чорного кольору
В'язкість за ВЗ-1 при розрідженні Р-5 у співвідношенні 1 : 6, с	2,5	3,5	–
Не менше по конусу занурення, см	–	–	2 ±0,2

Герметик стійкий до гасу і не викликає корозії анодованого і неанодованого алюмінієвого сплаву.

*Герметики 51-Г-10, 51-Г-12, 51-Г-14* випускаються для шпательного нанесення і рекомендуються для експлуатації на повітрі в інтервалі температур від мінус 70 до 70 °С (табл. 1.13).

Герметик 51-Г-10 призначається для захисту хімічної апаратури і обладнання від впливу агресивних середовищ при різних температурах.

Технічні характеристики герметика 51-Г-10: максимальне подовження до розриву 550 %; сухий залишок речовини – не більше 47 % від загальної маси; в'язкість – 25 с (ВЗ-1); розрив структури при розтяжінні в 4,5 МПа; допустимий інтервал температур в процесі експлуатації – від мінус 15 до 20 °С; колір чорний; середня витрата 2 кг на 1 м<sup>2</sup> поверхні, при товщині шару 10 мм.

Продукт представляє собою однокомпонентну речовину, що не потребує добавок розчинників. Виготовлений на основі дивінілстирольного термоеластопласту. Використовується для гідроізоляції різних елементів машин і обладнання.

Герметик 51-Г-10 добре захищає пластик, метал, скло, гуму. Відрізняється високими адгезійними властивостями, не дає усадки після висихання, довговічний, абсолютно безпечний для людини.

Герметик 51-Г-12 призначається для герметизації заклепочних швів покрівельних панелей з алюмінієвих сплавів та інших технічних цілей.

Герметик 51-Г-14 застосовується для захисту від корозії і абразивного руйнування нижньої частини кузовів рефрижераторних вагонів, вагонів-льодовиків, днищ і крил легкових автомобілів та інших технічних цілей (табл. 2.14).

Таблиця 2.14 – Характеристика герметиків 51-Г-10, 51-Г-12, 51-Г-14

Показник	51-Г-10	51-Г-12	51-Г-14
Колір	Чорний	Сірий	Чорний з графітовим блиском
Консистенція	В'язкотекучі пастоподібні маси		
Концентрація, %	47 ±3	50 ±3	48 ± 3
В'язкість, Па·с, не більше	25–50	380	25–40
Руйнівна напруга при розтягу, МПа	4,5	5,5	5,0
Відносне подовження, %, не менше	550	500	600
Залишкове подовження, %, не більше	40	25	40
Опір відшаруванню, кН/м, не менше			
від дюралюмінію	1,66	1,66	–
від сталі	1,47	–	1,47

Ці герметики недостатньо атмосферостійкі і не рекомендуються для застосування на світлі.

*Герметик 51-Г-13* випускається для нанесення щіткою і призначається для герметизації та кріплення радіоприладів, дротів при монтажі приладів та інших цілей при експлуатації на повітрі в інтервалі температур від мінус 70 до 70 °С. Він виготовляється на основі бутадієнстирольного термоеластопласту ДСТ-30 (табл. 2.15).

Таблиця 2.15 – Характеристика герметика 51-Г-13

Показник	Значення показника
Зовнішній вигляд	Однорідна рідка маса янтарного кольору
Концентрація, %	30 ±3
В'язкість (ВЗ-1), с, не більше	35
Руйнівна напруга при розтягу, МПа	10,0
Відносне подовження, %, не менше	600
Залишкове подовження, %, не більше	30
Опір відшаруванню від анодованого дюралюмінію, кН/м	1,47

Герметик недостатньо атмосферостійкий і не рекомендується для застосування на світлі.

*Теплостійкі герметики на основі силоксанових каучуків* стійкі при температурах до 200–300 °С, виготовляються на основі рідких силоса-

нових каучуків. За способом отримання і технологічними властивостями ці герметики не відрізняються від тіоколових. Складні силоксанові герметики також, як і тіоколові, складаються з герметизуючої пасти і вулканізуючих агентів, які змішуються безпосередньо перед використанням.

Герметизуючі пасти готують змішуванням рідких силоксанових каучуків з підсилюючими наповнювачами та іншими необхідними інгредієнтами.

Залежно від призначення герметизуючі пасти можуть бути пасто-подібної, тіксотропної або в'язкотекучої консистенції. Їх наносять на виріб, який герметизується, шприцем, шпателем, пензлем або шляхом заливки.

Вулканізація силоксанових герметиків протікає в умовах кімнатних температур (18–30 °С) практично без усадок. Життєздатність герметиків залежить від температури та вологості навколишнього середовища, а також від складу герметика і коливається в межах 0,5–6,0 год. Як правило, всі герметики тверднуть протягом 12–24 год, але показники їх властивостей досягають максимальних величин тільки через 3–7 діб.

В твердому стані силоксанові герметики – м'які, еластичні матеріали; адгезія до металів і неметалів досягається за допомогою спеціальних підшарів або без них.

Відмінними властивостями силоксанових герметиків є:

- 1) висока еластичність;
- 2) високі діелектричні властивості ( $\rho_v$  коливається в межах від  $1 \cdot 10^8$  до  $1 \cdot 10^{10}$  Ом·м);
- 3) термостійкість в широкому діапазоні температур від мінус 60 (70) до 250 (довгочасно) і 300 °С (короткочасно);
- 4) відмінна світлопостійкість;
- 5) належна технологічність – відсутність розчинника в герметизуючій пасти, швидке твердіння без нагрівання.

Найбільш цінною особливістю силоксанових матеріалів є стабільність властивостей робочих характеристик при довгочасній експлуатації в умовах різких перепадів температур, підвищених вібрацій, тропічного клімату, УФ-опромінення та радіації. Це й обумовлює застосування цих герметиків у галузі.

До недоліків силоксанових герметиків слід віднести їх низьку руйнівну напругу при розтягненні, опір роздиру, відшаровуванню та стиранню.

Силоксанові герметики постачаються заводами-виробниками комплектами, які складаються з герметизуючої пасти, каталізатора та підшару, або готовими до використання пастами .

Герметизуючі пасти упаковують в металеві або поліетиленові широкогорлі бідони або банки. Каталізатори та підшари упаковують в скляну або поліетиленову тару з герметичними кришками.

Готові до використання герметики постачаються в тубах.

*Властивості силоксанових герметиків.*

*Стійкість до теплового старіння.* Силоксанові герметики мають відмінну стійкість проти теплового старіння в широкому діапазоні температур: від мінус 60 до 300 °С. При тривалому впливі високих температур на повітрі відбувається збільшення міцності і твердості та зменшення відносного подовження.

Тривалість експлуатації силоксанових герметиків залежить від температури:

температура, °С	150	200	250	300
тривалість, год	>20000	>10000	1500–3000	<600

*Діелектричні властивості.* Всі силоксанові герметики мають добрі діелектричні властивості. При тривалому впливі температури, вологи та інших факторів діелектричні властивості змінюються мало.

*Стійкість до тропічного клімату.* Силоксанові герметики відрізняються підвищеною стійкістю до тропічних умов, тобто до комплексного впливу високої вологи, сонячної радіації, підвищеної температури, а також плісняви, грибків, гризунів та комах. В цих умовах їх фізико-механічні та діелектричні властивості змінюються незначно.

*Стійкість до радіації.* Під впливом радіації проходить структурування полісилоксанів, що приводить до збільшення твердості та міцності і до зменшення відносного подовження герметиків. Силоксанові герметики менш радіаційностійкі, ніж тіоколові.

*Характеристика силоксанових герметиків різних марок.*

Герметик ВІКСИНТ К-18 призначається для герметизації електро- і радіоприладів, які експлуатуються на повітрі в умовах підвищеної вологості. Як підшар застосовують клей КТ-18 або лак К-55.

Герметик складається з герметизуючої пасти марки К (100 мас.ч.) і каталізатора № 18 (4 мас.ч.). Для отримання заливальних герметиків використовується паста марки А з в'язкістю 10–25 с, а для отримання обволікаючих герметиків – паста марки Б з в'язкістю 25–45 с (за ВЗ-1). Герметик твердіє при кімнатній температурі за 24 год. Тривалість експлуатації герметику при 250 °С складає 220 год.; при цьому алюмінієві, титанові, магнієві сплави і нержавіючі сталі не піддаються корозії, а срібло, мідь та її сплави сильно темніють.

Герметик ВІКСИНТ У-1-18 призначається для поверхневої герметизації металевих з'єднань із нержавіючої сталі, алюмінієвих і титанових сплавів, для герметизації радіотехнічних виробів і апаратури, яка експлуатується на повітрі в різних кліматичних умовах, а також при дії вібраційних, ударних і повторно-перемінних навантажень. Герметик застосовується з підшаром П-19 або П-11 у сполученні з протираальною пастою № 2.

Герметик складається з герметизуючої пасти У-1 (100 мас.ч.) і каталізатору № 18 (0,25–0,5 мас.ч.). Тривалість тверднення при кімнатній температурі до еластичного стану 24 год., до повного тверднення – три доби.

Герметик не викликає корозії алюмінієвих, титанових, магнієвих сплавів, окисдованих сталей та срібла.

Герметик ВІКСИНТ У-2-28 призначається для поверхневої та внутрішньошовної герметизації болтових, заклепочних та зварних металевих з'єднань, які працюють на повітрі або без доступу повітря.

Герметик складається з герметизуючої пасти У-2 (100 мас.ч.), каталізатору № 28 (1,2–2,0 мас.ч.) і кремнійорганічної рідини ГКЖ-94 (0,7–2,0 мас.ч.). Тривалість тверднення при кімнатній температурі – 3 доби.

Герметик стійкий при нагріванні до 250 °С без доступу повітря, не викликає корозії алюмінієвих, титанових, магнієвих сплавів і сталей.

Герметик ВІКСИНТ У-4-21 призначається для поверхневої герметизації металевих з'єднань алюмінієвих, магнієвих сплавів і нержавіючих сталей, а також приладів, довгопрацюючих в любых кліматичних умовах.

Герметик наносять щіткою, шприцем або заливкою. Тривалість тверднення при кімнатній температурі 24 год.

Тривалість експлуатації при 300 °С складає 600 год.

Герметик ВІКСИНТ У-5-21 призначається для поверхневої герметизації болтових, заклепочних та зварних металевих з'єднань, а також для захисту електро- та радіоприладів, які працюють на повітрі.

Для забезпечення адгезії герметик застосовують з підшаром холодної сушки П-11 та протиральної пасти № 2. Герметик складається з ущільнюючої замазки У-5 (100 мас.ч.) і каталізатору № 21 (2,5 мас.ч.).

Герметик не викликає корозії алюмінієвого сплаву Д-16 та вуглецевих сталей, має підвищену теплостійкість (до 350 °С).

Герметик ВІКСИНТ УФ-7-21 призначається для поверхневої герметизації та кріплення металевих з'єднань, напівпровідників та ін., що експлуатуються на повітрі.

Для забезпечення адгезії герметик застосовують з підшаром холодної сушки П-11 та протиральної пасти № 2. Герметик складається з герметизуючої пасти УФ-7 (100 мас.ч.) і каталізатору № 21 (1,3–3,0 мас.ч.).

Герметик наносять на виріб шпателем. Він відрізняється підвищеною морозостійкістю.

Герметик ВІКСИНТ К-68 призначається для герметизації різної радіоелектронної та радіотехнічної апаратури, яка експлуатується на повітрі і в умовах підвищеної вологи.

Для забезпечення адгезії герметик застосовують з підшаром П-11.

Герметик складається з герметизуючої пасти К (100 мас.ч.) і каталізатору № 68 (5,0 мас.ч.).

Тривалість повної вулканізації 72 год. Герметик не викликає корозії алюмінієвих сплавів, сталей, латуні та срібних покриттів.

Герметик ВІКСИНТ ПК-68 (*прозорий*) призначається для захисту електронної та радіотехнічної апаратури, яка довго працює на повітрі та в умовах підвищеної вологи.

Герметик складається з полімеру СКТН (100 мас.ч.) і каталізатору № 68 (4,0 мас.ч.). Залежно від в'язкості полімеру (ВЗ-1, – 5,4 мм) герметик випускається трьох марок:

Марки	В'язкість полімеру, с
А	90–150
Б	151–40
В	241–600

Для забезпечення адгезії герметик застосовують з підшаром холодної сушки П-11. Герметизацію проводять шприцем, заливкою, обволіканням.

Герметик не сприяє корозії при 200 °С алюмінієвих сплавів, сталі, латуні та срібних покриттів.

*Герметики типу КЛ* випускаються таких марок: КЛ-4, КЛТ-30 (А і Б), КЛСЕ (А, Б, В і Г), КЛФ-20 (А і Б), КЛВАЕ.

Вони призначені для герметизації різних електро- та радіотехнічних пристроїв, які експлуатуються в різних кліматичних умовах, а також для використання як амортизуючі матеріали або адгезиви для склеювання силікатного або органічного скла, кераміки, металу.

Герметики випускаються готовими до вжитку або у вигляді комплекту, що складається з герметизуючої пасти (100 мас.ч.) і каталізатору (К-10 С або К-1) (3–6 мас.ч.). Каталізатор К-10 С забезпечує повне тверднення герметиків в тонких шарах, К-1 – в товстих.

Тривалість тверднення при кімнатній температурі до еластичного стану – не менше 24 год. Повне тверднення – 72 год.

Герметики ВГО-1, ВГО-2 призначаються для поверхневої герметизації металевих з'єднань, які експлуатуються на повітрі, а також для ремонту виробів, що були загерметизовані герметиком ВІКСИНТ.

Герметики застосовують без підшару. Для підвищення адгезійних властивостей рекомендується використання підшару П-11 або П-4.

Ці герметики нетоксичні, не мають неприємного запаху, не викликають корозії алюмінієвих сплавів, срібного покриття. Герметик ВГО-2 має токопровідні властивості.

Герметик *Еластосил 11-01* призначається для склеювання і герметизації деталей зі сталі, алюмінію, міді, органічного і силікатного скла, кераміки, бетону, а також використовується як захисне покриття виробів з вказаних матеріалів.



Герметик готовий до вжитку, випускається двох марок: А – для склеювання і герметизації деталей зі скла, металу, кераміки; Б – для склеювання вулканізованих гум на основі силоксанових каучуків різних типів між собою і з металами.

Герметик *Силпен* – піноматеріал з закритими порами, малою густиною, високими діелектричними властивостями, не викликає корозії кольорових металів (мідь, бронза).

Призначається для герметизації електричних пристроїв, які експлуатуються в умовах підвищеної вологи і зниженого атмосферного тиску при вібраціях, ударних і повторно-перемінних навантаженнях.

Піногерметик складається з п'яти компонентів, мас.ч.:

СКТН-1	100
Смола молота або оксид цинку	30
Каталізатор № 1	2–20
Каталізатор № 2	0,5
Каталізатор № 3	0,1

Герметик ВПГ-2 призначається для герметизації різних приладів, які експлуатуються в умовах підвищеної вологи, вібрацій та ін.

Герметик складається з п'яти компонентів, мас.ч.:

СКТН-1	100
Оксид цинку	50
Кремнійорганічна рідина ГКЖ-94	20
Каталізатор № 18	2,5
Поліамід Л-18	0,7

Тривалість повного тверднення герметіку 72 год. Не викликає корозії алюмінієвих сплавів, міді та сталі, водостійкий.

Герметик ВІКСИНТ ПК-68 призначається для захисту електронної та радіотехнічної апаратури, яка довго працює на повітрі та в умовах підвищеної вологи.

Однокомпонентний герметик ВГО-1 отримано на основі низькомолекулярного диметилсилоксанового каучуку. Двокомпонентні герметики являють собою пастоподібний матеріал, що володіє здатністю при змішуванні з каталізатором вулканізуватися при температурі навколишнього середовища, переходячи в гумоподібний стан.

Герметики призначені для поверхневої герметизації металевих з'єднань і для герметизації апаратури, що працює в середовищі повітря при температурі від мінус 60 до 300 °С.

Найбільш цінною особливістю силоксанових матеріалів є стабільність властивостей робочих характеристик при тривалій експлуатації в умовах різких перепадів температур, підвищених вібрацій, тропічного клімату, УФ-опромінення, стійкість до радіації. Це і визначає області застосування герметиків в авіаційній промисловості, ракетно-космічній промисловості, приладобудуванні, радіоелектронній промисловості, суднобудуванні, автомобілебудуванні, цивільному будівництві, промислового будівництва, побутовому обслуговуванні, художньо-декоративному мистецтві.

Герметик ВГО-1 можна використовувати для ремонту виробів, загерметизованих герметиками типу Виксинт. Вони не викликають корозії металів і сплавів.

*Теплопаливостійкі герметики на основі фторвмішуючих каучуків.* Герметики на основі рідких фторсилоксанових каучуків не містять розчинника. Вони відрізняються від силоксанових герметиків стійкістю до мастил, палив та змазок нафтового походження, за всіма останніми властивостями (технологічними, фізико-механічними, діелектричними та ін.) різниці нема.

Фторсилоксанові герметики, також як і силоксанові, складаються з герметизуючої пасти та вулканізуючого агента, які змішуються безпосередньо перед використанням. Герметизуючі пасти готують змішуванням рідких фторсилоксанових каучуків з підсилюючими наповнювачами та іншими інгредієнтами. Залежно від призначення герметизуючі пасти мають тіксотропну або в'язкотекучу консистенцію. Їх наносять на поверхню, що герметизується, шприцем, шпателем, пензлем або шляхом заливки.

Вулканізація фторсилоксанових герметиків протікає при температурі 15–30 °С практично без усадки. Життєздатність герметиків залежить від температури, вологості навколишнього середовища, від рецептури герметика і коливається в межах 0,5–6,0 год.

Тривалість вулканізації складає від 1 до 3 діб. Як правило, всі герметики тверднуть протягом 12–24 год, але властивості їх досягають максимальних величин протягом 3–7 діб. У вулканізованому стані фторсило-

ксанові герметики – м'які, еластичні. Адгезія до металів та неметалів досягається за допомогою спеціальних підшарів або адгезивів.

Герметики постачаються заводами-виробниками у вигляді комплектів, які складаються з герметизуючих паст, вулканізуючих агентів, прискорювачів та підшарів.

Герметизуючі пасти упаковуються в широкогорлі банки, металеві або поліетиленові бідони. Герметизуючі пасти на основі фторкаучуків повинні бути упаковані в тару з герметичними кришками, які мають прокладки, стійкі до кетонів.

Вулканізуючі агенти, прискорювачі і підшари упаковуються в дрібну скляну або поліетиленову тару з герметичними пробками.

Герметики ВГФ-1 і ВГФ-2 застосовуються з підшаром холодної сушки П12Е, герметики 51-Г-15 і 51-Г-16 - без підшарів.

Теплопаливостійкі герметики на основі фторкаучуків містять від 10 до 50 % розчинника і відрізняються від герметиків на основі фторсилоксанів способом виготовлення, технологією застосування і комплексом фізико-хімічних властивостей.

*Властивості герметиків на основі фторкаучуків.*

*Адгезія* герметиків залежить від рецептури і виду субстрату. Для забезпечення достатньої адгезії до алюмінієвих сплавів, а також для підвищення адгезії до сталевих і титанових сплавів рекомендується застосовувати підшар – 5 %-й розчин продукту АГМ-9 в ацетоні. Підшар наносять щіткою, розпилювачем або поливом.

*Масло-, бензо-, паливостійкість.* Герметики на основі фторкаучуків відрізняються від герметиків на основі фторсилоксанових каучуків підвищеною стійкістю до різних агресивних середовищ (маслам, паливам і мастилам) навіть при підвищених температурах.

Тривалість експлуатації герметиків в середовищі палив, масел та їх мастил нижча, ніж в середовищі повітря, при тих же умовах.

*Діелектричні властивості.* Теплопаливостійкі герметики на основі фторвміщуючих каучуків мають добрі діелектричні властивості, які мало змінюються при тривалому впливі різних факторів (температура, волога).

*Стійкість до тропічного клімату.* Теплопаливостійкі герметики мають підвищену стійкість в тропічних умовах. Вони незначно змінюють

свої властивості при комплексному впливі високої вологи, сонячної радіації, плісняви, грибків.

*Стійкість до радіації.* Під впливом радіації проходить структурування герметиків.

*Стійкість до агресивних середовищ.* Присутність атомів фтору надає герметикам стійкості до масел, палив та мастил нафтового походження.

Герметики на основі фторкаучуків мають хорошу стійкість до силосанових рідин і мастил і обмежену стійкість до кислот. У вулканізованому стані вони еластичні і відрізняються такими властивостями:

1) високими характеристиками міцності і тривалістю експлуатації в інтервалі температур від мінус 30 до 250 °С (тривало);

2) високою стійкістю до дії різних агресивних середовищ: нафтових та синтетичних палив, масел, мастил, кислот, гарячої води та ін.;

3) високою стійкістю до спалахування;

4) високими діелектричними властивостями;

5) стійкістю до абразивного зносу;

6) відмінною світлопогодостійкістю.

Основним недоліком герметиків на основі фторкаучуків є їх низька морозостійкість: температурна межа експлуатації в умовах динамічних навантажень до мінус 30 °С.

Присутність розчинника в герметизуючій пасті створює деякі незручності при застосуванні герметиків на основі фторкаучуків.

*Характеристика герметиків на основі фторкаучуків різних марок.*

Герметики ВГФ-1 і ВГФ-2 призначаються для поверхневої (ВГФ-1) і внутрішньошовної (ВГФ-2) герметизації металевих з'єднань, які експлуатуються в середовищах авіаційних палив.

Герметик складається з герметизуючої пасти ВФ-1 або ВФ-2, катализатору № 19 або діетилдикаприлату олова, які змішуються в пропорціях, наданих в табл. 2.16:

Таблиця 2.16 – Склад герметиків ВГФ-1 і ВГФ-2

Складова частина	ВГФ-1	ВГФ-2
Паста ВФ-1	100	–
Паста ВФ-2	–	100
Каталізатор № 19	1,0–1,3	–
Діетилдикаприлат олова	–	1,0

Вироби, що загерметизовані герметиком ВГФ-2, видержують при кімнатній температурі 72 год., герметики ВГФ-1 – 48 год. Вони не викликають корозії алюмінієвих та магнієвих сплавів, нержавіючих сталей.

Герметик 5-Г-15 призначається для герметизації різної виміральної апаратури, а також клепаних, болтових, зварних з'єднань, які експлуатуються в середовищі вуглеводневих палив та масел в інтервалі температур від мінус 60 до 250 °С.

Герметик складається з герметизуючої пасти С-1 (100 мас.ч.), каталізатору № 18 (0,25–0,5 мас.ч.), адгезиву КТ-30 (1,0–1,5 мас.ч.) і тетраетоксисилану (5,0 мас.ч.), які змішуються безпосередньо перед застосуванням.

Герметик наносять шпателем або шприцем. Повна вулканізація настає через 72 год. Герметик стійкий до деструкції в замкненому об'ємі до температури 200 °С. Має добру адгезію до металів і деяких пластмас без підшару. Не рекомендується застосовувати його в контакті зі сріблом, незачищеною міддю і латунню.

Герметик 51-Г-16 призначається для герметизації виміральної апаратури, яка експлуатуються в середовищі вуглеводневих палив і масел.

Складається з герметизуючої пасти С-2 (100 мас.ч.), каталізатору № 18 (1,5–2,0 мас.ч.), адгезиву КТ-30 (1,5–2,0 мас.ч.), які змішуються безпосередньо перед застосуванням.

Герметик наносять шпателем, шприцем або заливанням. Якщо потрібно, допускається розбавлення пасти розчинником. Повна вулканізація настає через 72 год. Герметик добре твердіє як у повітрі, так і в закритих об'ємах. Герметик стійкий до деструкції в замкненому об'ємі до температури 200 °С. Має добру адгезію до металів і деяких неметалів без підшару.

Герметик 51-Г-1 призначається для герметизації клепаних, болтових, зварних металевих конструкцій з алюмінієвих, магнієвих, сталевих сплавів, які тривало експлуатуються у повітрі і в середовищі вуглеводневих палив.

Складається з герметизуючої пасти НФ-1 (100 мас.ч.), вулканізуючого агенту (0,8 мас.ч.), прискорювача вулканізації (0,4 мас.ч.) та розчиннику – циклогексанону (6,0 мас.ч.), які змішуються безпосередньо перед застосуванням.

Вулканізація герметика проходить повільно і закінчується через 14 діб. Для зменшення тривалості вулканізації рекомендується термостатування герметика.

Тривалість експлуатації герметика в середовищі палива при 200 °С складає 1000 год. Не рекомендується застосовувати його в контакт з сталлю і титановими сплавами при температурі вище 200 °С.

Герметик 51-Г-2 призначається для внутрішньої герметизації клепаних, болтових з'єднань конструкцій, які тривало експлуатуються у повітрі або в середовищі вуглеводневих палив.

Герметик складається з герметизуючої пасти НФ-2 (120 мас.ч.), вулканізуючого агенту (2 мас.ч.), прискорювача вулканізації (1 мас.ч.), розчинника – циклогексанону (5,0 мас.ч.), розчинника – метилетилкетону (10 мас.ч.), які змішуються безпосередньо перед застосуванням.

Для забезпечення адгезії до металів герметик застосовують з підшаром 51-К-8. Вулканізація герметика при температурах 18–30 °С проходить протягом 14–21 діб. Для зменшення тривалості вулканізації рекомендується термостатування герметика при температурі 50–120 °С.

Тривалість експлуатації герметика в середовищі палив при температурі 200 °С складає 1000 годин. Не рекомендується застосовувати його в контакт з сталлю і титановими сплавами при температурі вище 200 °С.

Герметик 51-Г-9 призначається для герметизації клепаних, болтових, зварних металевих конструкцій, які експлуатуються в середовищі вуглеводневих палив.

Герметик складається з герметизуючої пасти Г-9 (100 мас.ч.), вулканізуючого агенту (2,5–3,5 мас.ч.) та розчинника – циклогексанону

(4,5 мас.ч.), які змішуються безпосередньо перед застосуванням. Наносять його шпателем у два шари.

Вулканізація герметика проходить при кімнатній температурі протягом 3–7 діб. Для зменшення тривалості вулканізації, а також у випадку подальшої експлуатації герметика при 250 °С рекомендується термостатування. Герметик має належну адгезію до сталі та титанових сплавів без підшару. Для забезпечення більш високої і стабільної адгезії рекомендується нанести підшар – 5 %-й розчин продукту АГМ-9 в ацетоні.

Тривалість роботи герметика в середовищі палива і його парів при температурі 250 °С складає 500 год. Герметик можна тривало застосовувати в контакті зі сталевими та титановими сплавами при температурі 250 °С.

## 2. ОДЕРЖАННЯ ТА ДОСЛІДЖЕННЯ ГЕРМЕТИКІВ

### ПРАКТИЧНА ЧАСТИНА

#### 2.1. Одержання та дослідження невисихаючих герметиків

##### Лабораторна робота 2.1.1

##### Одержання бутилкаучукового герметику

*Вихідні матеріали:* бутилкаучук, поліпропілен атактичний, асфальт.

*Устаткування, прилади:* склянка місткістю 150 мл, металева або дерев'яна паличка, піщана баня, сушильна шафа з терморегулятором, що підтримує температуру  $105 \pm 2$  °С, ексікатор, бюкси скляні типу СН 60/14, СН 45/13 або СН 34/12, хлорид кальцію кристалічний, прожарений, скляна пластинка, ваги, ніж або скальпель, лупа, лампа розжарювання, стакан ємністю 50 мл, штангенциркуль.

##### Методика роботи

Склад герметику, г: бутилкаучук – 70, поліпропілен атактичний – 30, асфальт – 10–20.

В склянку місткістю 150 мл завантажують бутилкаучук, поліпропілен атактичний та асфальт. Вміст склянки нагрівають при постійному перемішуванні при температурі 140–150 °С на піщаній бані до отримання однорідної маси.

Визначити зовнішній вигляд, однорідність, густина, концентрацію сухого герметику.

*Визначення зовнішнього вигляду*

Зовнішній вигляд герметиків визначають візуальним оглядом герметику при нанесенні його тонким шаром на скляну пластинку. При цьому герметик повинен бути однорідним за кольором та консистенцією і не мати сторонніх включень і нерозмішаних часток сипучих інгредієнтів, які входять до його складу.



### *Визначення однорідності*

Однорідність герметиків визначають за методом, сутність якого полягає у візуальному огляді поперечних зрізів матеріалу або виробу і у підрахунку та вимірі включень на поверхні зрізів.

Число зразків для випробувань повинно бути не менш трьох. Довжина зразка повинна бути не менш 350 мм. На кожному зразку випробовуваного матеріалу за допомогою ножа або скальпеля, змоченого водою, виконують не менше трьох поперечних зрізів на відстані  $100 \pm 10$  мм один від одного, відступаючи від одного з країв на  $50 \pm 5$  мм.

Кожну поверхню зрізу випробовуваного матеріалу оглядають за допомогою лупи, підраховують і вимірюють включення. Візуальний огляд роблять при освітленні поверхні зрізу лампою розжарювання, яка перебуває на відстані  $500 \pm 25$  мм від поверхні зрізу. Відстань очей контролера від поверхні зрізу –  $300 \pm 25$  мм. Число та розмір включень у кожному зрізі одного зразка повинні відповідати вимогам на конкретний вид герметика. Число зразків, не відповідних вимогам до герметика за однорідністю, повинно бути не більше одного з усіх випробуваних зразків.

### *Визначення густини*

Склянку ємністю 50 мл зважують ( $m_1$ ), вимірюють її внутрішній діаметр  $d$  і висоту  $h$  і заповнюють герметиком таким чином, щоб не утворювалися пухирці повітря. Надлишок зрізують ножем. Підготовлений зразок зважують ( $m_2$ ).

Густину герметика  $\rho$  ( $\text{кг/м}^3$ ) обчислюють за формулою:

$$\rho = \frac{m_2 - m_1}{V},$$

де  $m_1$  – маса склянки, кг;  $m_2$  – маса стакана з наважкою герметика, кг;  $V$  – об'єм герметика, який дорівнює внутрішньому об'єму стакана, який обчислюється за формулою:

$$V = \frac{\pi \cdot d^2}{4} \cdot h,$$

де  $d$  – внутрішній діаметр стакана, м;  $h$  – висота стакана, м.

### *Визначення концентрації*

Метод базується на висушуванні герметика при  $120 \pm 5$  °С впродовж 2 год.

Бюкс з кришкою, висушений до постійної маси, зважують з похибкою не більше 0,0002 г. У бюкс типу СН 60/14 вносять  $2 \pm 0,1$  г зразка типу СН 45/13 –  $1,5 \pm 0,1$  г, типу СН 34/12 –  $1,0 \pm 0,1$  г зразка, закривають кришкою і зважують з тією ж точністю. Похитуванням бюкса герметик розподіляють рівномірним шаром. Потім кришку знімають і разом з бюксом переносять в сушильну шафу, нагріту до  $120 \pm 5$  °С, та витримують впродовж 2 год. Після висушування бюкс закривають кришкою і охолоджують в ексікаторі з прожареним хлоридом кальцію. Після охолодження до кімнатної температури закритий бюкс зважують.

Концентрацію  $x$ , %, обчислюють за формулою:

$$x = \frac{m - m_1}{m_2 - m_1} \cdot 100,$$

де  $m$  – маса бюкса з кришкою і наважкою зразка після висушування, г;  
 $m_1$  – маса бюкса з кришкою, г;  $m_2$  – маса бюкса з кришкою і наважкою зразка до висушування, г.

### **Оформлення роботи**

Під час оформлення роботи у лабораторному журналі необхідно вказати тему та мету роботи, описати методику отримання бутилкаучукового герметика та оцінення його властивостей. Записати результати визначення зовнішнього вигляду, однорідності, густини, концентрації сухого герметика.

### **Контрольні запитання**

1. Назвіть складові компоненти бутилкаучукового герметика.
2. Яким чином здійснюється тверднення бутилкаучукового герметика?
3. Для яких цілей використовують бутилкаучуковий герметик?
4. Якими позитивними властивостями відрізняється бутилкаучуковий герметик?

## Лабораторна робота 2.1.2

### Одержання герметика зі зниженою текучістю

*Вихідні матеріали:* бутилкаучук, хлорбутилкаучук, поліізобутилен, мінеральна олія, наповнювач (сажа, біла сажа, каолін, оксид цинку), ефір каніфолі або новолачної фенолоформальдегідної смоли, гексахлормеламін.

*Устаткування, прилади:* склянка місткістю 200 мл, металева або дерев'яна паличка, піщана баня, сушильна шафа з терморегулятором, що підтримує температуру  $105 \pm 2$  °С, ексікатор, бюкси скляні типу СН 60/14, СН 45/13 або СН 34/12, хлорид кальцію кристалічний, прожарений, ваги, ніж або скальпель, лупа, лампа розжарювання, стакан ємністю 50 мл, штангенциркуль.

#### Методика роботи

Склад герметика, мас.ч.: бутилкаучук; хлорбутилкаучук – 100; поліізобутилен – 30; мінеральна олія – 5–40; наповнювач (сажа, біла сажа, каолін, оксид цинку) – 50–150; ефір каніфолі або новолачної фенолоформальдегідної смоли – 30; гексахлормеламін – 0,1–5.

Герметик готують шляхом суміщення бутилкаучуку або хлор бутилкаучуку з поліізобутиленом, в який для зниження текучості додатково вводиться гексахлормеламін.

Визначити зовнішній вигляд, однорідність, густину, концентрацію сухого герметика (див. п. 2.1.1.).

#### Оформлення роботи

Під час оформлення роботи у лабораторному журналі необхідно вказати тему та мету роботи, описати методику отримання герметика зі зниженою текучістю та оцінення його властивостей. Записати показники визначення зовнішнього вигляду, однорідності, густини, концентрації сухого герметика.

### Контрольні запитання

1. Назвіть складові компоненти герметика зі зниженою текучістю.
2. Яким чином здійснюється тверднення герметика зі зниженою текучістю?
3. Для яких цілей використовують герметик зі зниженою текучістю?
4. Якими позитивними властивостями відрізняється герметик зі зниженою текучістю?

### Лабораторна робота 2.1.3

#### Одержання герметика з тиксотропними властивостями

*Вихідні матеріали:* бутилкаучук, хлорбутилкаучук, полібутенова зшита олія, лляна олія, оксид кальцію, тальк, розчинник.

*Устаткування, прилади:* склянка місткістю 200 мл, металева або дерев'яна паличка, піщана баня, сушильна шафа з терморегулятором, що підтримує температуру  $105 \pm 2$  °С, ексікатор, бюкси скляні типу СН 60/14, СН 45/13 або СН 34/12, хлорид кальцію кристалічний, прожарений, ваги, ніж або скальпель, лупа, лампа розжарювання, склянка ємністю 50 мл, штангенциркуль.

#### Методика роботи

Герметик складається з таких компонентів, мас. ч.:

бутилкаучук або хлорбутилкаучук	– 2–25
полібутенова зшита олія	– 5–40
лляна олія	– 1–20
оксид кальцію, тальк	– 70
розчинник	– 25

Для створення герметиків, які мають *тиксотропні* властивості, не стікають з вертикальних поверхонь і не змінюють своїх властивостей в процесі експлуатації (пластифікатор не мігрує), готують шляхом суміщення бутилкаучуку або хлорбутилкаучуку з попередньо зшитою полібутеновою олією за допомогою солі металу і жирної кислоти, наприклад, стеарату алюмінію. Визначити зовнішній вигляд, однорідність, густину, концентрацію сухого герметика (див. п. 2.1.1).

## **Оформлення роботи**

Під час оформлення роботи у лабораторному журналі необхідно вказати тему та мету роботи, описати методику отримання герметіку з тиксотропними властивостями та оцінення його властивостей. Записати показники визначення зовнішнього вигляду, однорідності, густини, концентрації сухого герметіку.

## **Контрольні запитання**

1. Назвіть складові компоненти герметіку з тиксотропними властивостями.
2. Яким чином здійснюється тверднення герметіку з тиксотропними властивостями?
3. Для яких цілей використовують цей герметик?
4. Якими позитивними властивостями відрізняється герметик з тиксотропними властивостями?

## **Лабораторна робота 2.1.4**

### **Одержання герметіку з електропровідними властивостями**

*Вихідні матеріали:* поліізобутилен, поліетилен низького тиску, ацетиленова сажа, стеарат кальцію, хлорид кальцію кристалічний, органічна кислота (лимонна, себацинова, сульфосаліцилова, кротонова,) або сорбіт.

*Устаткування, прилади:* склянка місткістю 200 мл, металева або дерев'яна паличка, піщана баня, сушильна шафа з терморегулятором, що підтримує температуру  $105 \pm 2$  °С, ексікатор, бюкси скляні типу СН 60/14, СН 45/13 або СН 34/12, хлорид кальцію кристалічний, прожарений, ваги, ніж або скальпель, лупа, лампа розжарювання, склянка ємністю 50 мл, штангенциркуль.

### **Методика роботи**

Склад герметика, г : поліізобутилен – 25, поліетилен низького тиску – 60, ацетиленова сажа – 15, стеарат кальцію – 1,0, органічна кислота (лимонна, себацінова, сульфосаліцилова, кротонова) або сорбіт – 5,0.

Приготування герметика: в склянку місткістю 200 мл завантажують поліізобутилен, поліетилен низького тиску, ацетиленову сажу, стеарат кальцію, органічну кислоту (лимонну, себацінову, сульфосаліцилову, кротонову) або сорбіт.

Вміст склянки нагрівають при постійному перемішуванні при температурі 140–150 °С на піщаній бані до отримання однорідної маси.

Визначити зовнішній вигляд, однорідність, густину, концентрацію сухого герметика (див. п. 2.1.1).

### **Оформлення роботи**

Під час оформлення роботи у лабораторному журналі необхідно вказати тему та мету роботи, описати методику отримання герметика з електропровідними властивостями та оцінення його властивостей. Записати показники визначення зовнішнього вигляду, однорідності, густини, концентрації сухого герметика.

### **Контрольні запитання**

1. Назвіть складові компоненти герметика з електропровідними властивостями.
2. Яким чином здійснюється тверднення герметика з електропровідними властивостями?
3. Для яких цілей використовують герметик з електропровідними властивостями?
4. Якими позитивними властивостями відрізняється герметик з електропровідними властивостями?

## Лабораторна робота 2.1.5

### Одержання герметика на основі низькомолекулярного поліізобутилену

*Вихідні матеріали:* низькомолекулярний поліізобутилен, лляна олія, наповнювач (карбонат кальцію, кремнезем або сульфати), рідке калієве мило.

*Устаткування, прилади:* склянка місткістю 200 мл, металева або дерев'яна паличка, піщана баня, сушильна шафа з терморегулятором, що підтримує температуру  $105 \pm 2$  °С, ексікатор, бюкси скляні типу СН 60/14, СН 45/13 або СН 34/12, хлорид кальцію кристалічний, прожарений, ваги, ніж або скальпель, лупа, лампа розжарювання, стакан місткістю 50 мл, штангенциркуль.

#### Методика роботи

Герметик складається з таких компонентів, мас. ч.:

поліізобутилен (мол. маса 300)	– 10
лляна олія	– 2,5
наповнювач (карбонат кальцію, кремнезем або сульфати)	– 100
рідке калієве мило	– 0,2

Герметик на основі низькомолекулярного поліізобутилену готують шляхом суміщення вказаних вище компонентів в ємності об'ємом 150 см<sup>3</sup>.

Герметик призначається для ущільнення різних скляних швів.

Визначити зовнішній вигляд, однорідність, густину, концентрацію сухого герметика (див. п. 2.1.1).

#### Оформлення роботи

Під час оформлення роботи у лабораторному журналі необхідно вказати тему та мету роботи, описати методику отримання герметика на основі низькомолекулярного поліізобутилену та оцінки його властивостей. Записати показники визначення зовнішнього вигляду, однорідності, густини, концентрації сухого герметика.

### Контрольні запитання

1. Назвіть складові компоненти герметика на основі низькомолекулярного поліізобутилену.
2. Яким чином здійснюється тверднення герметика на основі низькомолекулярного поліізобутилену?
3. Для яких цілей використовують герметик на основі низькомолекулярного поліізобутилену?
4. Якими позитивними властивостями відрізняється герметик на основі низькомолекулярного поліізобутилену?

### Лабораторна робота 2.1.6

#### Одержання герметизуючої мастики на основі етиленпропіленового каучуку

*Вихідні матеріали:* етиленпропіленовий каучук, бутилкаучук, масло мінеральне, наповнювач.

*Устаткування, прилади:* склянка місткістю 200 мл, металева або дерев'яна паличка, піщана баня, сушильна шафа з терморегулятором, що підтримує температуру  $105 \pm 2$  °С, ексікатор, бюкси скляні типу СН 60/14, СН 45/13 або СН 34/12, хлорид кальцію кристалічний, прожарений, ваги, ніж або скальпель, лупа, лампа розжарювання, склянка ємністю 50 мл, штангенциркуль.

#### Методика роботи

Герметизуюча мастика підвищеної еластичності складається з таких компонентів, % ваг.:

1. бутилкаучук – 1,9–5,0;
2. масло мінеральне – 10–25;
3. наповнювач – 56–75;
4. етиленпропіленовий каучук – 10,0–17,1.

Герметизуючу мастику на основі етиленпропіленового каучуку готують шляхом суміщення вказаних вище компонентів в ємності об'ємом 200 см<sup>3</sup>.



Визначити зовнішній вигляд, однорідність, густину, концентрацію сухого герметика (див. п. 2.1.1).

### **Оформлення роботи**

Під час оформлення роботи у лабораторному журналі необхідно вказати тему та мету роботи, описати методику отримання герметизуючої мастики на основі етиленпропіленового каучуку та оцінки його властивостей. Записати показники визначення зовнішнього вигляду, однорідності, густини, концентрації сухого герметика.

### **Контрольні запитання**

1. Назвіть складові компоненти герметизуючої мастики на основі етиленпропіленового каучуку.

2. Яким чином здійснюється тверднення герметизуючої мастики на основі етиленпропіленового каучуку?

3. Для яких цілей використовується герметизуюча мастика на основі етиленпропіленового каучуку?

4. Якими позитивними властивостями відрізняється герметизуюча мастика на основі етиленпропіленового каучуку?

## **2.2. Одержання та дослідження висихаючих герметиків**

### **Лабораторна робота 2.2.1**

#### **Одержання та дослідження хлоропренового герметика**

*Вихідні матеріали:* неопрен, оксид магнію, антиоксидант, крейда, пластифікатор, оксид цинку, хлорид кальцію кристалічний, фільтрувальний папір з вмістом золи 0,00012 г у фільтрі діаметром 70 мм.

*Устаткування, прилади:* склянка місткістю 350 мл, металева або дерев'яна паличка, піщана баня, сушильна шафа з терморегулятором, що підтримує температуру  $120 \pm 2$  °С, ексікатор, бюкси скляні типу СН 60/14, СН 45/13 або СН 34/12, хлорид кальцію кристалічний, прожарений, ваги, ніж або скальпель, лупа, лампа розжарювання, склянка ємністю 100 мл, штангенциркуль, латунне кільце висотою 5,0 мм з зовнішнім та внутрішнім діаметрами 25,0 та 20,0 мм відповідно, скляна плитка, глад-

ка металева або скляна пластина, скляна паличка діаметром 5 мм із оплавленим кінцем.

### Методика роботи

Герметик складається з таких компонентів, г : неопрен – 70, оксид магнію – 4, антиоксидант – 2, крейда – 150, пластифікатор – 30, оксид цинку – 5, фільтрувальний папір з вмістом золи 0,00012 у фільтрі діаметром 70 мм.

Приготування герметіку: в склянку місткістю 350 мл завантажують неопрен, оксид магнію, антиоксидант, крейду, пластифікатор та оксид цинку. Вміст стакану нагрівають при постійному перемішуванні при температурі 140–150 °С на піщаній бані до отримання однорідної маси.

Визначити зовнішній вигляд герметіку, однорідність, густину, концентрацію сухого герметіку (див. п. 2.1.1) липкість, міграцію пластифікатора. *Визначення міграції пластифікатора*

Зразок герметіка, який не піддається негайному випробовуванню, зберігають при кімнатній температурі на підложці, яка не поглинає (не всмоктує) пластифікатор.

На скляну плитку кладуть фільтрувальний папір і ставлять на нього латунне кільце, яке заповнюють герметиком. Виготовлений таким чином зразок витримують при температурі  $100 \pm 5$  °С впродовж 4 год. Результат вважають позитивним, якщо на фільтрі немає слідів пластифікатора поза зовнішнім діаметром кільця.

#### *Визначення липкості*

Визначення часу зникнення липкості проводять органолептичним способом через кожні 15–30 хв. шляхом приготування герметіку і нанесення його на гладку металеву або скляну пластину. Відсутність прилипання герметіку до скляної палички діаметром 5 мм із оплавленим кінцем при легкому дотику її до поверхні герметіку (герметик не тягнеться слідом за паличкою та не залишає на ній слідів) свідчить про зникнення липкості. Як і при визначенні життєздатності, у цьому випадку повинні фіксуватися температура і відносна вологість повітря.

## **Оформлення роботи**

Під час оформлення роботи у лабораторному журналі необхідно вказати тему та мету роботи, описати методику отримання хлоропренового герметика та оцінення його властивостей. Записати показники оцінки зовнішнього вигляду герметика, однорідності, міграції пластифікатора, липкості, значення густини, концентрації сухого герметика

## **Контрольні запитання**

1. Назвіть складові компоненти хлоропренового герметика.
2. Яким чином здійснюється тверднення хлоропренового герметика?
3. Для яких цілей використовують хлоропреновий герметик?
4. Якими позитивними властивостями відрізняється хлоропреновий герметик?

## **Лабораторна робота 2.2.2**

### **Одержання та дослідження висихаючого герметика на основі фенолоформальдегідного олігомеру**

*Вихідні матеріали:* фенолоформальдегідний олігомер, модифікований бутанолом, ксилол, оксид магнію.

*Устаткування, прилади:* склянка місткістю 350 мл, металева або дерев'яна паличка, водяна баня, сушильна шафа з терморегулятором, що підтримує температуру  $120 \pm 2$  °С, ексікатор, бюкси скляні типу СН 60/14, СН 45/13 або СН 34/12, хлорид кальцію кристалічний, прожарений, ваги, ніж або скальпель, лупа, лампа розжарювання, склянка ємністю 100 мл, штангенциркуль, латунне кільце висотою 5,0 мм з зовнішнім та внутрішнім діаметрами 25,0 та 20,0 мм відповідно, скляна плитка, гладка металева або скляна пластина, скляна паличка діаметром 5 мм із оплавленим кінцем.

## **Методика роботи**

Герметик складається з таких компонентів, г : фенолоформальдегідний олігомер, модифікований бутанолом – 45, ксилол – 115, оксид магнію – 7,5.

Приготування герметика: в склянку місткістю 350 мл завантажують фенолоформальдегідний олігомер, модифікований бутанолом, ксилол, оксид магнію.

Вміст склянки нагрівають при постійному перемішуванні при температурі 80–90 °С на водяній бані до одержання однорідної маси.

Визначити зовнішній вигляд герметика, однорідність, липкість, густину, концентрацію сухого герметика, міграцію пластифікатору (див. п. 2.1.1., 2.2.1).

### **Оформлення роботи**

Під час оформлення роботи у лабораторному журналі необхідно вказати тему та мету роботи, описати методику одержання висихаючого герметика на основі фенолоформальдегідного олігомеру та оцінення його властивостей. Записати показники оцінки зовнішнього вигляду герметика, однорідності, липкості, густини, концентрації сухого герметика, міграції пластифікатору.

### **Контрольні запитання**

1. Назвіть складові компоненти висихаючого герметика на основі фенолоформальдегідного олігомеру.
2. Яким чином здійснюється тверднення висихаючого герметика?
3. Для яких цілей використовують висихаючий герметик на основі фенолоформальдегідного олігомеру?
4. Якими позитивними властивостями відрізняються висихаючі герметики?

## **Лабораторна робота 2.2.3**

### **Дослідження висихаючого герметика на основі бутадієнстирольного каучуку**

*Вихідні матеріали:* бутадієнстирольний каучук, хлорид кальцію кристалічний.

*Устаткування, прилади:* склянка місткістю 350 мл, металева або дерев'яна паличка, водяна баня, сушильна шафа з терморегулятором, що підтримує температуру  $120 \pm 2$  °С, ексікатор, бюкси скляні типу СН 60/14, СН 45/13 або СН 34/12, хлорид кальцію кристалічний, прожа-

рений, ваги, ніж або скальпель, лупа, лампа розжарювання, склянка ємністю 100 мл, штангенциркуль, латунне кільце висотою 5,0 мм з зовнішнім та внутрішнім діаметрами 25,0 та 20,0 мм відповідно, скляна плитка, гладка металева або скляна пластина, скляна паличка діаметром 5 мм із оплавленим кінцем.

### **Методика роботи**

Продукт являє собою однокомпонентну речовину, що не потребує добавок розчинників. Виготовлений на основі дивінілстирольного термоеластопласту. Використовується для гідроізоляції різних елементів машин і обладнання, що піддається агресивному впливу хімічних середовищ.

Визначити зовнішній вигляд герметика, однорідність, липкість, густину, концентрацію сухого герметика, міграцію пластифікатору (див. п. 2.1.1., 2.2.1).

### **Оформлення роботи**

Під час оформлення роботи у лабораторному журналі необхідно вказати тему та мету роботи, описати методику дослідження висихаючого герметика на основі бутадієнстирольного каучуку та оцінки його властивостей. Записати показники оцінки зовнішнього вигляду герметика, однорідності, липкості, густини, концентрації сухого герметика, міграції пластифікатору.

### **Контрольні запитання**

1. Назвіть склад висихаючого герметика на основі бутадієнстирольного каучуку.
2. Яким чином здійснюється тверднення висихаючого герметика на основі бутадієнстирольного каучуку?
3. Для яких цілей використовують висихаючий герметик на основі бутадієнстирольного каучуку?
4. Якими позитивними властивостями відрізняються висихаючі герметики на основі бутадієнстирольного каучуку?

## Лабораторна робота 2.2.4

### Дослідження висихаючого герметика на основі бутадієнітрильного каучуку

*Вихідні матеріали:* бутадієнітрильний каучук, хлорид кальцію кристалічний.

*Устаткування, прилади:* склянка місткістю 350 мл, металева або дерев'яна паличка, водяна баня, сушильна шафа з терморегулятором, що підтримує температуру  $120 \pm 2$  °С, ексікатор, бюкси скляні типу СН 60/14, СН 45/13 або СН 34/12, хлорид кальцію кристалічний, прожарений, ваги, ніж або скальпель, лупа, лампа розжарювання, склянка ємністю 100 мл, штангенциркуль, латунне кільце висотою 5,0 мм з зовнішнім та внутрішнім діаметрами 25,0 та 20,0 мм відповідно, скляна плитка, гладка металева або скляна пластина, скляна паличка діаметром 5 мм із оплавленим кінцем.

#### Методика роботи

Визначити зовнішній вигляд герметика, однорідність, липкість, густину, концентрацію сухого герметика, міграцію пластифікатору (див. п. 2.1.1., 2.2.1).

#### Оформлення роботи

Під час оформлення роботи у лабораторному журналі необхідно вказати тему та мету роботи, описати методику дослідження висихаючого герметика на основі бутадієнітрильного каучуку та оцінення його властивостей. Записати показники оцінки зовнішнього вигляду герметика, однорідності, липкості, густини, концентрації сухого герметика, міграції пластифікатору.

#### Контрольні запитання

1. Назвіть складові компоненти висихаючого герметика на основі бутадієнітрильного каучуку.

2. Яким чином здійснюється тверднення висихаючого герметика на основі бутадієнітрильного каучуку?

3. Для яких цілей використовують висихаючий герметик на основі бутадієннітрильного каучуку?

4. Якими позитивними властивостями відрізняються висихаючі герметики на основі бутадієннітрильного каучуку?

## **2.3. Одержання та дослідження герметиків, що вулканізуються**

### **Лабораторна робота 2.3.1**

#### **Одержання теплопаливостійкого герметика на основі рідкого тіоколу, що вулканізується при кімнатній температурі**

*Вихідні матеріали:* герметизуюча паста ТФ-1, вулканізуюча паста № 1,ДФГ (дифенілгуанідин)(прискорювач вулканізації).

*Устаткування, прилади:* металева або поліетиленова тара ємністю 350 мл, металева або дерев'яна паличка, піщана баня, сушильна шафа з терморегулятором, що підтримує температуру  $120 \pm 2$  °С, ексікатор, бюкси скляні типу СН 60/14, СН 45/13 або СН 34/12, хлорид кальцію кристалічний, прожарений, ваги, ніж або скальпель, лупа, лампа розжарювання, склянка місткістю 100 мл, штангенциркуль, латунне кільце висотою 5,0 мм з зовнішнім та внутрішнім діаметрами 25,0 та 20,0 мм відповідно, скляна плитка, гладка металева або скляна пластина, скляна паличка діаметром 5 мм із оплавленим кінцем.

#### **Методика роботи**

Герметик ВІТЕФ-1 НТ готують за такою рецептурою, мас. ч.:

герметизуюча паста ТФ-1	100
вулканізуюча паста № 1	10–14
ДФГ (дифенілгуанідин) (прискорювач вулканізації)	0,4–0,7

Приготування герметика: герметик ВІТЕФ-1 НТ готують в чистій металевій або поліетиленовій тарі вручну або за допомогою мішалки. Пасту ТФ-1 змішують з пастою № 1 до отримання однорідної й одноколірної маси, потім додають при перемішуванні розчинник, потім вводять ДФГ і ще раз все ретельно перемішують.

Розчинник: суміш етилацетату і ксилолу 9 : 1 або циклогексанон або розчинник Р-5 (суміш 40 мас.ч. ксилолу, 30 мас.ч. ацетону, 30 мас.ч. бутилацетату) – 30–40 мас.ч.

Герметик ВІТЕФ–1 призначається для поверхневої та внутрішньошовної герметизації металевих з'єднань та елементів скління, які експлуатуються на повітрі при температурі від мінус 60 до 150 °С, а в середовищі палива при температурі від мінус 60 до 130 °С. Наносять його на поверхню шпателем, шприцем, а при розбавленні розчинником (40 мас.ч. розчиннику Р–5)– щіткою.

Герметик ВІТЕФ-1 застосовується без підшару при використанні в будь-яких кліматичних умовах.

ВІТЕФ-1 – тиксотропний герметик, який має стабільну адгезію до металів та органічного скла; застосовується в авіації.

Визначити зовнішній вигляд герметика, однорідність, липкість, густину, концентрацію сухого герметика, міграцію пластифікатору (див. п. 2.1.1, 2.2.1).

### **Оформлення роботи**

Під час оформлення роботи у лабораторному журналі необхідно вказати тему та мету роботи, описати методику отримання теплопаливостійкого герметика на основі рідкого тіоколу. Записати показники оцінки зовнішнього вигляду герметика, однорідності, липкості, густини, концентрації сухого герметика, міграції пластифікатору.

### **Контрольні запитання**

1. Назвіть складові компоненти теплопаливостійкого герметика на основі рідкого тіоколу.
2. Яким чином здійснюється тверднення висихаючого герметика?
3. Для яких цілей використовують теплопаливостійкий герметик на основі рідкого тіоколу?
4. Якими позитивними властивостями відрізняється теплопаливостійкий герметик на основі рідкого тіоколу?



## Лабораторна робота 2.3.2

### **Одержання та дослідження теплостійкого герметика на основі сілоксанового каучуку, що вулканізується при кімнатній температурі**

*Вихідні матеріали:* полімер СКТН, каталізатор № 68.

*Устаткування, прилади:* склянка місткістю 350 мл, металева або дерев'яна паличка, піщана баня, сушильна шафа з терморегулятором, що підтримує температуру  $120 \pm 2$  °С, ексікатор, бюкси скляні типу СН 60/14, СН 45/13 або СН 34/12, хлорид кальцію кристалічний, прожарений, ваги, ніж або скальпель, лупа, лампа розжарювання, склянка місткістю 100 мл, штангенциркуль, латунне кільце висотою 5,0 мм з зовнішнім та внутрішнім діаметрами 25,0 та 20,0 мм відповідно, скляна плитка, гладка металева або скляна пластина, скляна паличка діаметром 5 мм із оплавленим кінцем.

#### **Методика роботи**

Герметик складається з полімеру СКТН (100 мас.ч.) і каталізатору № 68 (4,0 мас.ч.).

Полімер СКТН і каталізатор № 68 змішують при кімнатній температурі і затверджують протягом 24 годин.

Визначити зовнішній вигляд герметика, однорідність, липкість, густину, концентрацію залишку, міграцію пластифікатору (див. п. 2.1.1, 2.2.1).

#### **Оформлення роботи**

Під час оформлення роботи у лабораторному журналі необхідно вказати тему та мету роботи, описати методику отримання теплостійкого герметика на основі сілоксанового каучуку. Записати показники оцінки зовнішнього вигляду герметика, однорідності, липкості, густини, концентрації міграції пластифікатору.

#### **Контрольні запитання**

1. Назвіть складові компоненти теплостійкого герметика на основі сілоксанового каучуку.
2. Яким чином здійснюється тверднення висихаючого герметика?

3. Для яких цілей використовують теплостійкий герметик на основі сілоксанового каучуку?

4. Якими позитивними властивостями відрізняється теплостійкий герметик на основі сілоксанового каучуку?

### Лабораторна робота 2.3.3

#### **Одержання та дослідження фторсилоксанового герметику**

*Вихідні матеріали:* паста ВФ-2, каталізатор 230-15, підшар П-12Е, хлорид кальцію кристалічний.

*Устаткування, прилади:* склянка місткістю 350 мл, металева або дерев'яна паличка, піщана баня, сушильна шафа з терморегулятором, що підтримує температуру  $120 \pm 2$  °С, ексікатор, бюкси скляні типу СН 60/14, СН 45/13 або СН 34/12, хлорид кальцію кристалічний, прожарений, ваги, ніж або скальпель, лупа, лампа розжарювання, склянка місткістю 100 мл, штангенциркуль, латунне кільце висотою 5,0 мм з зовнішнім та внутрішнім діаметрами 25,0 та 20,0 мм відповідно, скляна плитка, гладка металева або скляна пластина, скляна паличка діаметром 5 мм із оплавленим кінцем.

#### **Методика роботи**

Склад герметику: герметик постачається у вигляді 3 компонентів, мас.ч.:

- 1) паста ВФ-2 – 100,0 м.ч.;
- 2) каталізатор 230-15 – 1,0 м.ч.;
- 3) підшар П-12Е – 7,0–10,0 м.ч.

Фторсилоксановий герметик ВГФ-2 являє собою пастоподібний матеріал блідо-рожевого кольору, який здатен переходити з пастоподібного в гумоподібний стан після перемішування з оловоорганічним каталізатором при кімнатній температурі.

Приготування герметику: змішати пасту ВФ-2 і каталізатор 230-15 в потрібній кількості і витримувати при кімнатній температурі протягом 24 годин.

За допомогою підшару П-12Е досягається адгезія герметика до металів та неметалів.

Визначити зовнішній вигляд герметика, однорідність, липкість, густину, концентрацію сухого герметика, грацію пластифікатору (див. п. 2.1.1, 2.2.1).

### **Оформлення роботи**

Під час оформлення роботи у лабораторному журналі необхідно вказати тему та мету роботи, описати методику одержання та дослідження фторсилоксанового герметика, записати показники оцінки зовнішнього вигляду герметика, однорідності, липкості, густини, концентрації сухого герметика, міграції пластифікатору.

### **Контрольні запитання**

1. Назвіть складові компоненти фторсилоксанового герметика.
2. Яким чином здійснюється тверднення фторсилоксанового герметика?
3. Для яких цілей використовують фторсилоксанового герметика?
4. Якими позитивними властивостями відрізняється фторсилоксанові герметики?

## Розділ III

# ТЕХНІКА БЕЗПЕКИ І ЗАХИСТ НАВКОЛИШНЬОГО СЕРЕДОВИЩА ПРИ ВИРОБНИЦТВІ КЛЕЇВ ТА ГЕРМЕТИКІВ ТА РОБОТІ З НИМИ

### 1. ТЕХНІКА БЕЗПЕКИ ПРИ ВИРОБНИЦТВІ І ЗАСТОСУВАННІ КЛЕЇВ

Техніка безпеки при виробництві і застосуванні клеїв – це комплекс організаційних і технічних заходів і засобів, що запобігають нещасним випадкам на виробництві і захворюванням працівників від дії на їх організм токсичних продуктів.

Клеї містять токсичні й пожежонебезпечні речовини. Токсичність клеїв визначається токсичністю компонентів (смола, твердників, розчинників тощо), що входять до їх складу. Тому при роботі з клеями та їх компонентами слід дотримуватися правил техніки безпеки [103].

*Гранично допустимими концентраціями (ГДК) шкідливих речовин у повітрі робочої зони є такі концентрації, які при щоденній роботі в межах робочої зміни протягом всього робочого стажу не спричиняють захворювань або відхилень в стані здоров'я працюючих, що знаходяться сучасними методами дослідження, безпосередньо в процесі роботи або у віддалені терміни. Перевищення ГДК шкідливих речовин у повітрі робочої зони не допускається.*

За ступенем небезпеки дії на організм людини шкідливі речовини підрозділяють на *чотири класи*: клас 1 – надзвичайно небезпечні речовини; клас 2 – високонебезпечні речовини; клас 3 – помірнонебезпечні речовини; клас 4 – малонебезпечні речовини.

ГДК і класи небезпеки шкідливих речовин у повітрі робочої зони, що найчастіше зустрічаються при роботі з клеями, наведені в табл. 3.1.

*Епоксидні олігомери* мають у своєму складі залишки епіхлоргідрину і толуолу, які при температурі 60 °С і вище можуть виділятися в робочу зону і негативно впливати на здоров'я людей, діючи на нервову сис-

тому і печінку. Епоксидні олігомери можуть також спричиняти захворювання шкіри (дерматит, екзема), як при безпосередньому контакті з ними, так і при дії низьких концентрацій пари вказаних продуктів.

*Твердники* епоксидних олігомерів у більшості випадків є також токсичними речовинами. Недотримання правил техніки безпеки при роботі з ними може спричинити зміну складу крові працюючих, зниження кров'яного тиску, пригнічення центральної нервової системи, порушення дихання та інші відхилення в організмі.

*Гексаметилендіамін* належить до високотоксичних продуктів: при концентрації пари 0,1–0,01 мг/л він спричиняє зміни у складі крові й зниження кров'яного тиску; при попаданні в очі викликає серйозні захворювання.

*Діамет Х* (3,3'-дихлор-4,4'-діамінодифенілметан) є токсичною речовиною. ГДК у повітрі робочої зони складає 0,7 мг/м<sup>3</sup>. Цей діамін проявляє канцерогенні властивості. Він шкідливо впливає на слизові оболонки, шкірні покриви, органи дихання і належить до горючих продуктів. Заходи захисту: респіратор, гумові рукавички.

Якщо у показника ГДК приведено два нормативи, то це означає, що в чисельнику – максимальна разова, а в знаменнику – середньозмінна ГДК. Прочерк у чисельнику означає, що норматив встановлений у вигляді середньозмінної ГДК. Якщо наведений один норматив, то це означає, що він встановлений як максимальна разова ГДК.

Величини ГДК, відзначені значками (*з*), (*к*), означають: (*з*) – ГДК фенолу – 0,001 мг/л – вказана для суми летючих фенолів, що надають воді хлорфенольний запах при хлоруванні (метод пробного хлорування). Цей ГДК відносять до водних об'єктів господарсько-питного водокористування за умови вживання хлору для знезараження води в процесі доочищення на водопровідних спорудах або при визначенні умов скидання стічних вод, що підпадають під знезараження хлором. В інших випадках допускається вміст суми летючих фенолів у воді водних об'єктів в концентраціях 0,1 мг/л; (*к*) – канцерогени.

Особливості токсичної дії речовини на організм (*А* – речовини, що здатні спричинити алергічні захворювання у виробничих умовах; *К* – канцерогени; *О* – речовини з гостронаправленим механізмом дії, що вимагають автоматичного контролю за їх вмістом у повітрі).

Лімітуючий показник (рефл. – рефлекторний; рефл.-рез. – рефлекторно-резорбтивний; загальн. – загально санітарний; орг. – органолептичний; орг. зап. – органолептичний за запахом (змінює запах води); с.-т. – санітарно-токсикологічний.

Агрегатний стан речовини: *n* – пари та/або газу; *a* – аерозоль; *n + a* – суміш пари і аерозолу.

Таблиця 3.1 – ГДК і класи небезпеки шкідливих речовин, що найчастіше зустрічаються при роботі з клеями

Речовина	ГДК у повітрі робочої зони, мг/м <sup>3</sup>	ГДК в атмосфер- ному повітрі населених пунктів, мг/м <sup>3</sup>	ДКМ у воді водних об'єктів господарсько- питного і культурно- побутового водоко- ристування, мг/л
Ацетон (диметилкетон, пропан-2-он)	800 / 200	0,35/- рефл., 4	2,2 загальн., 3
Бензин нафтовий (лігроїн; петролейний ефір; розчинник паливний)	300/ 100 п.4	5/1,5 рефл.-рез., 4	0,1 орг. зап., 3
Бензол	15/5 п. 2, до	0,3/0,1 рез., 2	0,001 (к) з.-т., 1
М-фенілендіамін (бензол-1,3-діамін)	0,1 п+а, 2, А		0,1 з.-т. 2
Бутилацетат (оцтової кислоти бутиловий ефір)	200 / 50 п.4	0,1 /- рефл., 4	0,1 общ., 4
Вінілацетат (оцтової кислоти вініловий ефір)	30/10 п.3	0,15/- рефл., 3	0,2 з.-т. 2
Гексаметилендіамін (гексан-1,6-діамін)	0,1 п. 1, А	0,001 /- рефл., 2	0,01 з.-т., 2
Дибутилфталат (фталевої кислоти дибутиловий ефір; дибутилбензол-1,2- дикарбонат)	1,5/0,5 п + а, 2		0,2 з.-т., 3
Диметиламінобензоли (диметиланіліни, ксилідіни)		0,04/0,02 рефл.-рез., 2	
Диетилентриамін (біс-(2-аміноетил) амін)		0,01 /- рефл., 3	
Дифенілолпропан ((ди 4 гідроксифеніл)пропан	5 1		
2,2-(4,4'-дигідрокси- дифеніл)пропан)		0,2 / 0,05	
Малеїновий ангідрид			

Продовження табл. 3.1

Речовина	ГДК у повітрі робочої зони, мг/м <sup>3</sup>	ГДК в атмосфер- ному повітрі населених пунктів, мг/м <sup>3</sup>	ДКМ у воді водних об'єктів господарсько- питного і культурно- побутового водоко- ристування, мг/л
(фуран-2,5-діон)	п + а, 2, А	рефл.-рез., 2	
Метилметакрилат	20/10	0,1 /0,01	0,01
(метакрилової кислоти метиловий ефір)	п, 3	рефл.-рез., 3	з.-т., 2
Метилетилкетон	150/50	0,6/-	0,024
	п,3	рефл., 3	орг. зап., 4
Стирол	30/10	0,04 / 0,002	0,02 (к)
(вінілбензол)	п, 3	рефл.-рез., 2	з.-т., 1
Толуїлендіізоціанат	0,05		
Толуол	150/50		
(метилбензол)			
Трихлоретилен	30/10	4/1	0,005 (к)
	п + 3	рефл.-рез., 3	з.-т., 1
Фенол	1/0,3	0,01 /0,003	0,001 (г)
	п,2	рефл.-рез., 2	орг. зап., 4
Формальдегід	0,5	0,035 / 0,003	0,05
(формалін, метаналь)	п, 2, О, А	рефл.-рез., 2	з.-т., 2
Фосфорна кислота	1;а		
(ортофосфорна кислота)			
Фталевий ангідрид	1	0,1 /0,02	
(2-бензофуран-1,3-дион)	п + а, 2	рефл.-рез., 2	
Епіхлоргідрин	2/1	0,04 / 0,004	0,0001 (к)
((хлорметил)оксиран)	п, 2, А	рез., 2	з.-т., 1
Етилацетат	200 / 50	0,1/-	0,2
(оцтової кислоти етиловий ефір)	п,4	рефл., 4	з.-т., 2

*М-фенілендіамін* шкідливо впливає на слизові оболонки, шкірні покриви й органи дихання, є сенсibilізатором, слабо кумулюється. При гострому отруєнні виникають млявість, слабкість реакції на роздратування, різка задишка, паралічі. При роботі з ним слід надягати захисні окуляри, гумові рукавички, респіратори.

*Поліетиленполіамін* у великих дозах призводить до порушення дихання, пригнічення центральної нервової системи; при тривалій дії на шкіру він здатний викликати виразки типу язв дерматиту. Попадання поліетиленполіаміну в очі викликає тривалий кон'юнктивіт.

Значно менш токсичні кубові залишки від виробництва гексаметилендіаміну і складних амінів.

Пари *ангідридів* викликають роздратування слизової оболонки дихальних шляхів і очей, задуху, хрипи в легенях.

*Феноло-формальдегідні олігомери* токсичні в основному через вміст в них вільних фенолу і формальдегіду, які спричиняють захворювання органів дихання, нервової системи і появу дерматитів. Модифіковані феноло-формальдегідні клеї (феноло-каучукові, феноло-полівінілацетальні та ін.) значно менш токсичні.

*Поліуретанові клеї* токсичні через наявність в їх складі ізоціанатів, найтоксичнішим з яких є *толуїлендіізоціанат* (ТДІ). Він належить до високонебезпечних речовин (клас небезпеки 1), викликає гостре і хронічне отруєння, порушення процесів обміну в організмі. Ізоціанати можуть викликати головний біль, підвищену дратівливість, що викликає колючі болі в області серця. При вдиханні ізоціанати викликають роздратування слизових оболонок верхніх дихальних шляхів, а у важких випадках – астмоподібні захворювання з подальшою хронічною поразкою легенів. ТДІ має припікаючу і дратівливу дію на шкірний покрив, порушує деякі обмінні процеси. У повітрі робочої зони його ГДК повинна бути не більше 0,05 мг/м<sup>3</sup>. При поразенні парами ТДІ треба негайно видалити потерпілого із зони забруднення. Ізоціанати видаляють зі шкіри тампоном з вати, змоченим ацетоном або етилацетатом, після чого слід вимити руки теплою водою з милом.

*Ціанакрилатні клеї* спричиняють подразнення слизової оболонки носа і очей, а при попаданні на шкіру – неприємне печіння. При роботі з цими клеями слід користуватися захисними окулярами і рукавичками.

Клеї на основі *похідних акрилової кислоти* є слаботоксичними. Їх не відносять до вибухонебезпечних, самозаймистих і летючих речовин. У разі попадання акрилових клеїв на шкіру рук їх слід зняти ватним тампоном, змоченим етиловим або ізопропіловим спиртом, і промити руки водою з милом.

*Анаеробні* склади малотоксичні, належать до класу 4 (малонебезпечні речовини). Вони не викликають гострого інгаляційного отруєння навіть в умовах дії їх в насичених концентраціях при 22–24 °С, не володіють вираженим кумулятивним ефектом і не викликають місцевого по-



дразнення шкірних покривів, проте при повторному контакті можлива поява дерматиту.

Роботу слід проводити при включеній приточно-витяжній вентиляції та працювати слід в захисних рукавичках і халаті з бавовняної тканини.

*Каучуки*, що використовуються при виробництві гумових клеїв і для модифікації ряду клеїв, є нелеткими в умовах зберігання й переробки і шкідливо не впливають на організм людини. Деякі каучуки можуть слабо дратувати шкіру і мають незначну сенсibiлізацію, тому слід уникати їх прямого контакту зі шкірою. При попаданні рідких каучуків на поверхню шкіри рекомендується змити їх підігрітим (до  $\sim 50$  °C) миючим розчином, що містить 10 % ОП-7 або ОП-10; 6 % пасти триалон, 1 % карбонату натрію і 83 % води. Токсичність гумових клеїв обумовлена головним чином розчинниками, що входять до їх складу.

Токсичність *фосфатних клеїв* визначається наявністю в їх складі фосфорної кислоти, тому при роботі з ними слід дотримувати тієї ж обережності, що і при роботі з кислотами.

До речовин, токсичність яких необхідно враховувати при роботі з клеями, відносять *антипірени* – борат цинку, хлорпарафіни і триоксид сурми. Токсичність *борату цинку* обумовлена присутністю оксиду цинку, який може викликати професійне захворювання – цинкову лихоманку, борного ангідриду, що надає подразнюючу дію на пошкоджену шкіру і слизові оболонки. ГДК оксиду цинку в робочій зоні виробничих приміщень – 6 мг, борного ангідриду (в перерахунку на  $V_2O_3$ ) – 5 мг/м<sup>3</sup>. При роботі з боратом цинку необхідно користуватися індивідуальними засобами захисту органів дихання, стежити за постійною роботою вентиляційних установок, дотримуватися правил особистої гігієни, приймати душ після закінчення роботи.

*Хлорпарафіни* – важкогорючі нетоксичні речовини. При їх переробці в умовах підвищених температур (200 °C) необхідно дотримуватися заходів захисту органів дихання тому що виділяється хлористий водень.

*Триоксид сурми* ( $Sb_2O_3$ ) є токсичною речовиною. Туман, утворений парами  $Sb_2O_3$ , і його зважений пил стійко тримається в повітрі. Попадання в шлунок викликає металевий смак в роті, слинотечу, нудоту, блювоту, болі в шлунку. Можливі алергічні захворювання шкіри. ГДК

(в перерахунку на Sb) 1 мг/м<sup>3</sup>. Засоби індивідуального захисту – респіратори, захисні окуляри, рукавиці або рукавички зі щільної тканини.

До складу деяких клеїв входять *наповнювачі*, наприклад азбест, нітрид бору, алюмінієвий порошок, карбід кремнію тощо. При тривалому контакті з ними можливі гострі й хронічні запальні захворювання верхніх дихальних шляхів, хронічний бронхіт та інші захворювання.

Робота з клеями пов'язана з використанням *розчинників* – ацетон, бензин, метилетилкетон тощо.

Враховуючи, що більшість компонентів клеїв і герметиків, самі клеї і герметики є токсичними продуктами, при роботі з ними слід дотримуватись спеціальних заходів з техніки безпеки і охорони праці. Приміщення, де руються роботи, повинні відповідати вимогам СН 245-71[104]. Всі роботи, пов'язані з приготуванням і застосуванням клеїв і герметиків, повинні проводитися в спеціально відведених для цього чистих і світлих приміщеннях з достатньою приточно-витяжною вентиляцією (швидкість руху повітря у відкритих стулках витяжних шаф повинна бути не менше 0,7 м<sup>3</sup>, об'єм повітря, що подається, повинен складати 90 % від об'єму, що видаляється) для видалення летючих продуктів, що виділяються з клею на всіх стадіях його застосування. Застосуванню матеріалу у великомасштабному виробництві можуть перешкоджати виділення токсичних речовин і запах клею, що відчувається в процесі його приготування, нанесення і тверднення. Приміщення, в якому проводяться роботи з клеями і герметиками, повинно відповідати вимогам категорії А: освітлення, електропроводка, електромотори мають бути виконані у вибухонебезпечному виконанні В-1-а.

Столи для склеювання повинні бути обладнані місцевим освітленням і бортовими відсмоктувачами. Для відведення летючих речовин, що виділяються при твердненні клеїв, над дверцями термостатів необхідно встановлювати відсмоктувальні парасольки. Стіл, на якому проводять роботу, необхідно покривати щільним папером або плівкою. Після роботи забруднений папір слід викидати в металеві ємності з кришками і в кінці дня їх спорожняти.

У робочому приміщенні необхідно мати шафу для хімікатів. Не рекомендується зберігати великі кількості клеїв, смол, твердників і розчинників. Тримати їх слід в тарі, що щільно закривається, під витяжкою.

Приміщення і технологічне устаткування мають бути забезпечені загальнообмінною і місцевою вентиляцією [105].

При роботі з електроустаткуванням слід дотримуватися правил «Технічної експлуатації електроустановок споживачів» і «Правил техніки безпеки при експлуатації електроустановок споживачів» [106].

Приготування і нанесення клею, зачистку клейових потьоків, миття посуду слід проводити за наявності індивідуальних засобів захисту (окулярів, респіраторів, халатів, фартухів, гумових або поліетиленових рукавичок на тканинній основі тощо) і спецодягу. При попаданні клеїв на шкіру їх слід видалити тампоном (ватяним або марлевым), змоченим в розчиннику (ацетоні, спирті), потім ретельно промити це місце теплою водою з милом. При попаданні клею на обличчя його видаляють тампоном, змоченим гліцерином, і також промивають це місце водою з милом.

При попаданні на підлогу токсичного клею його необхідно засипати тирсою або ганчірками, зібрати їх совком, винести з приміщення, залити 5–10 % – м розчином аміаку і змити водою. При попаданні клею в очі необхідно промити їх рясним струменем води.

Забороняється зберігати клеї та герметики поряд з харчовими продуктами. Приміщення для роботи з клеями повинні бути забезпечені холодною і гарячою водою. В робочому приміщенні необхідно мати металеву ємність з кришкою для зливу забруднених розчинників, залишків клеїв, яку в кінці дня спорожняють. Використаний для миття посуду й інших цілей обтиральний матеріал також слід збирати в закриті металеві ємності й утилізувати в кінці робочого дня. Категорично забороняється куріння та прийом їжі на ділянці склеювання.

Контроль вмісту шкідливих речовин у повітрі робочої зони повинен проводитися відповідно до вимог [107].

Окрім токсичності, клеям властива легка займистість. Категорично забороняється використовувати склеюючі речовини, що містять легкозаймисті речовини, за наявності в приміщенні відкритого полум'я.

Робоче приміщення повинно бути оснащене спеціальними пристроями для гасіння пожежі й аптечкою, в якій містяться засоби для надання першої допомоги при опіках, захисні мазі тощо. В разі загоряння горючої рідини необхідно вимкнути нагрівальні прилади і вентиляцію і, керуючись протипожежною інструкцією, приступити до гасіння пожежі. При загорянні клею, для гасіння слід застосовувати важкі (наприклад,

азбестові) тканини, пісок, а також сухий вуглекислотний вогнегасник. Воду застосовувати забороняється.

Вельми зручно для захисту шкіри рук при роботі, наприклад, з епоксидними клеями і розчинниками, користуватися біологічними рукавичками. Їх можна виготовити за наступною рецептурою (мас. %):

полівінілацетатна дисперсія	
гомополімерна грубодисперсна	
непластифікована.....	80
гліцерин .....	10
неіоногенна поверхнево-активна	
речовина, наприклад, синтанол, неолон	1
вода .....	до 100

Для виготовлення рукавичок необхідно використовувати саме непластифіковану полівінілацетатну дисперсію.

Вказані в рецептурі речовини змішують до однорідної сметано-подібної маси і рукавички готові для застосування.

Щоб захистити ними шкіру, необхідно приблизно одну столову ложку рідини налити на долоню і розмазати тонким шаром по долонях рухами, аналогічними тим, які проводять при митті рук.

Через 30–60 с рідина перетворюється на поверхні шкіри у плівку, яка і захищає руки. Тривалість дії рукавичок близько однієї години.

Дотримання вимог охорони праці є обов'язком кожного працюючого. Рациональна організація робочих місць, введення передової технології, дотримання правил трудового розпорядку, дотримання правил техніки безпеки, виробничої санітарії й протипожежної безпеки дозволяють до-битися на підприємствах роботи без травматизму.

Важливе місце займають питання охорони навколишнього середовища при використанні клеїв і герметиків.

Особливе місце у сфері охорони навколишнього середовища займає питання знешкодження відходів виробництва і споживання.

Постійне зростання об'ємів виробництва і споживання призводить до зростання кількості токсичних відходів, що утворюються.

У даний час існує декілька напрямів утилізації відходів, головними з яких є: переробка відходів в місцях їх утворення, передача відходів для використання їх сировини на підприємства інших галузей промисловості,

централізована переробка і знешкодження відходів на спеціалізованих виробничих комплексах, складування (або поховання) на звалищах і полігонах.

Неутилізовані відходи через повну втрату споживацьких властивостей або через відсутність розроблених методів і засобів переробки і використання в даний час не можуть знайти вживання у сфері виробництва і споживання і підлягають похованню, якщо вони не представляють небезпеку для навколишнього середовища. У разі виникнення небезпеки з санітарно-гігієнічної й екологічної точки зору відходи можуть ховатися тільки після попередньої обробки. Всі промислові відходи підрозділяють на 5 класів небезпеки: 1 клас – надзвичайно небезпечні речовини; 2 клас – високонебезпечні речовини; 3 клас – помірнонебезпечні речовини; 4 клас – малонебезпечні речовини; 5 клас – практично не небезпечні речовини.

Небезпечними властивостями відходів є пожежонебезпечність, вибухонебезпечність, висока реакційна здатність, токсичність. Залежно від класу небезпеки вибирається спосіб їх знешкодження.

Відходи 1, 2, 3 класів небезпеки підлягають обов'язковій утилізації. Відходи 4, 5 класів небезпеки ховають на полігонах.

Полігони є спеціально обладнаними майданчиками площею в десятки гектарів з розбиттям на робочі карти. Карта – це окремо виритий зацементований котлован, в який поміщають відходи, пересипаючи кожний шар ґрунтом. Після заповнення однієї карти переходять до іншої і так до заповнення всього полігону. Після заповнення полігон закривається на рекультивацію.

Утилізацію рідких і твердих відходів при виробництві клеїв і герметиків проводять таким чином:

1) тверді продукти, що належать до 5 класу небезпеки, – антиадгезійний папір, залишки плівкових і затверділих клеїв, герметиків, затверділих смол – підлягають похованню на полігоні промвідходів;

2) рідкі продукти, що відносять до 2 класу небезпеки (забруднені розчинники), регенерують; небезпеки (клеї, що втратили свої споживацькі властивості, і обтиральне дрантя), що відносяться до 3 класу, підлягають спалюванню на спеціальних пристроях. Ці роботи проводять підприємства, що мають ліцензію на даний вид послуг.

## 2. ТЕХНІКА БЕЗПЕКИ ПРИ ВИРОБНИЦТВІ І ЗАСТОСУВАННІ ГЕРМЕТИКІВ

До складу герметиків можуть входити токсичні і пожежонебезпечні з'єднання, токсичність матеріалів визначається токсичністю інгредієнтів, що входять до їх складу (вулканізуючих агентів, прискорювачів вулканізації, полімерів тощо). У зв'язку з цим повинні виконуватися правила техніки безпеки.

Група хімічних небезпечних і шкідливих виробничих факторів поділяється на такі підгрупи:

1) за характером впливу на організм людини:

- 1 – загальнотоксичні;
- 2 – подразнюючі;
- 3 – сенсibiliзуючі;
- 4 – канцерогенні.

2) мутагенні, що впливають на репродуктивну функцію;

3) за шляхом проникнення в організм людини:

- 1 – діючі через дихальні шляхи;
- 2 – діючі через травну систему;
- 3 – діючі через шкірний покрив.

У зв'язку з тим, що герметики являють собою багатокomпонентні системи, особливу увагу при роботі з ними треба приділяти наявним в їх складі токсичним речовинам. Як приклад розглянемо техніку безпеки і умови роботи з полісульфідними і кремнійорганічними герметиками, які найбільш застосовуються в народному господарстві.

Полісульфідні олігомери (полімерна основа герметиків) нетоксичні і вибухобезпечні. Пари летких речовин утворюються тільки після нагрівання олигомеру вище 93 °С. Їх ГДК у повітрі виробничих приміщень становить 30–40 мг/м<sup>3</sup>, температура спалаху 232 °С.

Водна витяжка з вулканізаців полісульфідних олігомерів (співвідношення герметик : вода = 1 : 2000 за масою) при прийомі всередину щурами протягом 6 місяців не викликає змін маси, умовних рефлексів і складу крові.

Гігієнічне і токсикологічне оцінення герметиків У-30м, У-30МЕС-5 і УТ-32, що використовуються у водопровідній техніці, показала, що вони можуть бути рекомендовані для герметизації швів збірних резервуарів, призначених для зберігання питної води, за умови, якщо співвідношення площі герметизації до обсягу води буде не менше ніж 1 : 200, а термін зберігання води не перевищує 10–15 діб.

Разом з тим при застосуванні герметиків на основі полісульфідних олігомерів відзначаються випадки контактної екземи, якщо використання матеріалів відбувається при дії тепла, причому ступінь захворювань залежить від терміну контактів і алергічної схильності. Найбільшу токсикологічну небезпеку являють деякі вулканізуючі агенти, прискорювачі, підшари, а також розчинники, що застосовуються для розведення герметиків з метою зниження їх в'язкості. З вулканізуючих агентів найбільш токсичну дію має диоксид свинцю, однак в рецептурі герметиків диоксид свинцю використовується головним чином у вигляді пасти з пластифікатором і регулятором швидкості затвердіння. Інші найбільш розповсюджені вулканізуючі агенти – диоксид марганцю, біхромат натрію – також використовуються у вигляді паст і розчинів, а в разі застосування їх у вигляді порошків, що пилять, необхідні відповідні запобіжні заходи. При використанні діізоціанатів, амінних сполук, епоксидних олігомерів та інших речовин, що мають токсичну дію, необхідно дотримуватися запобіжних заходів, передбачених при роботі саме з цими речовинами.

Всі операції технологічного процесу приготування герметиків і герметизації повинні виконуватися в приміщеннях з приточно-витяжною вентиляцією або при місцевій витяжній вентиляції з подачею свіжого повітря.

З огляду на можливість виборчої алергічної дії герметиків на шкіру рук, роботи з герметиками рекомендується проводити в захисних рукавичках – гумових, біологічних («невидимих») та ін. При тривалому безпосередньому контакті з герметиками і розчинниками під гумові рукавички рекомендується надягати бавовняні. У разі потрапляння герметика на шкіру рук його необхідно зняти тканинним тампоном і промити поверхню шкіри водою з милом. Після закінчення робіт

гумові рукавички слід відразу ж зняти і вимити. Після роботи в біологічних рукавичках поверхню рук очищають від залишків герметиків розчинником (ацетоном, етилацетатом, циклогексаноном та ін.) шляхом легкого протирання бавовняним тампоном, змоченим в розчиннику, після чого біологічні рукавички змивають теплою водою з милом. Після рукавичок шкіру рук змазують захисними пастами ІЕР-1, ПМ-1, Салиського та ін. Деякі найбільш поширені рецепти біологічних рукавичок на спиртовій та водяній основі, а також захисних паст і мил наведені нижче.

При відсутності рукавичок, щоб уникнути проникнення полісульфідного олігомеру та інших складових компонентів герметиків в пори шкіри перед роботою руки необхідно густо намити милом і дати просохнути.

Надлишки герметиків в невулканізованому стані видаляють з різних поверхонь бавовняними тампонами, змоченими в органічних розчинниках (ацетон, етилацетат, бутилацетат, циклогексанон та ін.). Відомі складки змиваючих розчинів, компонентами яких є вода, розчинники, луги, кислоти, мас. ч.:

етиленхлорид	280
вода	20
трихлорметан (хлороформ)	155
етиленгліколь	8
фенол	440
їдкий натр	20
мурашина кислота, 10 %	105
глюконат натрію	0,5

Для видалення вулканізованих тіоколових покриттів з поверхні металів застосовуються нормальний або швидкодіючий складки, мас.ч. (табл. 3.2).



Таблиця 3.2 – Склади розчинів для очистки металевих поверхонь від тіоколових покриттів

Інгредієнт	Нормальний склад	Швидкодійний склад
Бензол	80	—
Нітробензол	—	80
Ацетон	До випадіння сирної маси	До випадіння сирної маси
Парафін	20	20

*Склади біологічних рукавичок на водній і спиртовій основі (мас ч.):*

Спирт етиловий гідролізний, 95 %	36,0	58,7	—	432
Аміак водний, 25 %	2,0	1,9	—	8,5
Казеїн	13,0	19,7	—	—
Гліцерин	13,0	19,7	11,7	130
Вода дистильована	36,0	—	68,7	65
Родамін	0,00 Г	—	—	—
Каолін	—	—	7,8	—
Тальк молотий	—	—	7,8	—
Метилцелюлоза	—	—	4,0	—
Творог (сир)	—	—	—	364,5

Час дії нормального складу 13–15 год, швидкодійного – 8 год.

Для деструктивного розчинення різних вулканізованих композицій рекомендується продукт ДАС-1, одержуваний при взаємодії пропілен-оксиду, триетаноламіну та етилового спирту. Він забезпечує деструктивне розчинення, наприклад в ацетоні, протягом 2 год.

Для видалення завулканізованого герметика з поверхні обладнання і пристосувань можна використовувати такі розчинники, як ацетон, етилацетат та інші, в яких герметик набухає, після чого легко знімається (зрізається).

Деструкція герметиків може бути досягнута при додаванні моно-тіоколовміщуючих з'єднань, наприклад меркаптанів (ксиліленмеркаптан, меркаптоетанол, бензилмеркаптан) або дисульфідів. Дозування меркаптанів становить не більше 0,05 %, однак дисульфіди (наприклад, дитіодигліколь) краще меркаптанів, тому що має слабший запах. Склади захисних паст і мил (мас. ч.) надані в табл. 3.3.

Таблиця 3.3 – Склади захисних паст і мил

Компоненти складів	Паста Салиського	ІЕР-1	ПМ-1	Мило МДМ
Гліцерин дистильований	14,1	10,0	12,6	5,0
Каолін	—	40,0	10,1	—
Крохмаль картопляний	14,1	—	14,1	—
Казеїн	—	—	19,7	—
Желатин	—	—	2,0	—
Тальк	21,1	—	8,1	—
Спирт етиловий гідролізний	—	—	1,7	5,0
Вазелінове масло	—	—	7,5	—
Порошок пемзи	—	—	—	45,0
Вода дистильована	37,5	38,0	43,6	—
Саліцилова кислота	—	—	0,3	—
Рідке мило	—	—	—	45,0
Мило натрієве нейтральне	—	12,0	—	—
Масло рослинне	9,4	—	—	—
Борна кислот	1,9	—	—	—
Желатин фотографічний	1,9	—	—	—

Кремнійорганічні герметики являють собою матеріали, приготовані на основі рідких олігомерів і також містять різні види наповнювачів і вулканізуючих систем. Для одержання більш рідкої консистенції в деяких випадках застосовуються розчинники – бензин, Р-5 (включає в собі, мас. %: 30 бутилацетату, 30 ацетону і 40 ксилолу) та ін.

Вихідні компоненти герметизуючих паст, за винятком вулканізуючих агентів і розчинників, не мають виражених токсичних властивостей і тому не представляють небезпеки при приготуванні герметизуючих складів.

Вулканізуючі агенти і розчинники, які входять до складу герметиків, можуть у виробничих умовах чинити токсичну дію на організм, як при попаданні на шкірні покриви і слизові оболонки, так і при потрапленні в організм через органи дихання і шлунково-кишковий тракт.

З гігієнічної точки зору найбільш небезпечну дію можуть надавати вулканізуючі агенти, що являють собою суміш оловоорганічних з'єднань та ефірів ортокремнієвої кислоти в різних співвідношеннях (каталізатори № 18, 19, 20, 21, 28 і паста № 20).

Вулканізуючі агенти при різних шляхах потрапленні в організм, особливо через неушкоджену шкіру, можуть надавати загальнотоксичну дію з переважним ураженням центральної нервової системи, органів кровотворення і печінки.

Розчинники можуть викликати різні ураження шкіри: лущення, сухість шкіри, екземи, алергічні реакції, свербіж та ін.

При роботі з герметиками в несприятливих санітарно-гігієнічних умовах при тривалому контакті можливе хронічне отруєння.

Крім виконання вимог техніки безпеки і промислової санітарії при роботі з герметиками необхідне дотримання екологічних принципів охорони навколишнього середовища.

Виготовлення герметизуючих паст є екологічно чистим виробництвом. Пасту виготовляються в герметичних апаратах при температурі навколишнього середовища і атмосферному тиску. Відсмоктувачі з апаратів при завантаженні сипучих компонентів перед викидом в атмосферу направляються на рукавні фільтри, де відбувається їх уловлювання з подальшим поверненням у виробництві.

Виробництво матеріалів ущільнюючих паст не має скидання стічних вод. Як для технологічних потреб, так і для охолодження апаратів у цьому виробництві вода не використовується.

Виробництво матеріалів ущільнюючих паст не має відходів виробництва. Зачистки апаратів при переході з однієї марки на іншу збираються в окрему тару і повертаються у виробництво.

## СПИСОК ДЖЕРЕЛ ІНФОРМАЦІЇ

1. Кардашов, Д. А. (1976). Синтетические клеи. Москва: Химия, 503.
2. Кардашов, Д. А., Петрова, А. П. (1983). Полимерные клеи. Москва: Химия, 256.
3. Басин, В. Е. (1981). Адгезионная прочность. Москва: Химия, 192.
4. Кардашов, Д. А. (Ред.) (1978). Клеи и герметики. Москва: Химия, 200.
5. Петрова, А. П., Донской, А. А.; Петровой, А. П. (Ред.) (2008). Клеящие материалы. Герметики. Санкт-Петербург: НПО «Профессионал», 587.
6. Поциус, А. (2007). Клеи, адгезия, технология склеивания. Санкт-Петербург: Профессия, 376.
7. Комаров, Г. В. (2006). Соединение деталей из полимерных материалов. Санкт-Петербург: Профессия, 592.
8. Петрова, А. П. (1977). Термостойкие клеи. Москва: Химия, 200.
9. Притыкин, Л. Н., Драновский, Г., Паркшеян, Х. Р. (1983). Клеи и их применение в электротехнике. Москва: Энергоатомиздат, 135.
10. Вильнав, Ж. Ж. (2007). Клеевые соединения. Москва: Техносфера, 384.
11. Бляхман, Е. М.; Бляхмана, Е. М., Каркозова, В. Г., Мотовилина, Г. В. и др. (Ред.) (1975). Клеи и их применение в технике. Ленинград: ЛДНТП, 114.
12. Козловский, А. Л. (1976). Клеи и склеивание. М.: Знание, 64.
13. Веселовский, Р. А. (1988). Регулирование адгезионной прочности полимеров. Киев: Наукова думка, 176.
14. Фрейдин, А. С., Трусов, Р. А. (1990). Свойства и расчет адгезионных соединений. Москва: Химия, 256.
15. Липатов, Ю. С., Сергеева, Л. М. (1971). Молекулы на границе раздела фаз. Киев: Наукова думка, 73–78.
16. Каркозов, В. Г. (Ред.) (1982). Клеи специального назначения. Ленинград: ЛДНТП, 92.
17. Андреева, Т. А., Сладков, О. М. (1976). Адгезия полимеров и адгезионные соединения в машиностроении. Ч. 2. Москва: НТО «Машпром», 220.
18. Мудров, О. А., Савченко, И. М., Шитов, В. С. (1982). Справочник по эластомерным покрытиям и герметикам в судостроении. Ленинград: Судостроение, 184.
19. Шутенко, Л. Н., Клименко, В. З. и др. (1990). Клеевые соединения древесины и бетона в строительстве. Киев: Будивельник, 136.
20. Игнатов, А. В. (2015). Современные достижения в области клеев и герметиков. Клеи. Герметики. Технологии, 11, 35–39.
21. Матлин, М. М. (2011). Современные клеи и клеевые соединения в транспортных средствах. Волгоград: ИУНЛ ВолгГТУ, 125.

22. Копейкин, В. А., Петрова, А. П., Рашкован, И. Л. (1976). Материалы на основе металлофосфатов. Москва: Химия, 200.
23. Гуль, В. Е., Царский, Л. Н., Майзаль, Н. С. и др. (1968). Электропроводящие полимерные материалы. Москва: Химия, 248.
24. Базарова, Ф. Ф., Колесова, Л. С. (1975). Клеи в производстве радиоэлектронной аппаратуры. Москва: Энергия, 112.
25. Шварц, А. Г., Динзбург, Б. Н. (1972). Совмещение каучуков с пластиками и синтетическими смолами. Москва: Химия, 224.
26. Петрова, А. П. (1983). Достижения в области создания и применения клеев в промышленности. Москва: МДНТП им. Ф. Э. Дзержинского, 184.
27. Липатова, Т. Э., Пхакадзе, Г. А. (1979). Медицинские клеи. Киев: Наукова думка, 44.
28. Липатов, Ю. С. (1977). Физическая химия наполненных полимеров. Москва: Химия, 304.
29. Попов, В. А. (1974). Теплообмен через соединения на клеях. Москва: Энергия, 304.
30. Петрова, А. П., Коротков, Ю. В. (1974). Основные технологические и организационные рекомендации по применению клеев для склеивания инструментов. Москва: ВИМИ, 76.
31. Шутенко, Л. Н., Золотов, М. С. и др. (1985). Опыт применения клеевых соединений в строительстве. Харьков: ХИИКС, 98.
32. Brent Strong, A., Scott, W. (1999). Beckwith Joining composite materials - mechanical or adhesive. Composites Fabrication, 6, 59–73.
33. Липатов, Ю. С., Нестеров, А. Е., Гриценко, Т. М., Веселовский, Р. А. (1971). Справочник по химии полимеров. Киев: Наукова думка, 536.
34. Ли, Х., Невилл, К.; Александров, Н. В. (Ред.) (1973). Справочное руководство по эпоксидным смолам. Москва: Энергия, 415.
35. Анаэробные уплотняющие составы, герметики (1976). Москва: НИИТЭХИМ, 20.
36. Полимерные клеи (1976). Черкассы: НИИТЭХИМ, 24.
37. Каблов, В. Ф., Носенко, В. А., Бондаренко, С. Н. (2017). Клеи и технология склеивания деталей в машиностроении. Старый Оскол: Изд-во ТНТ, 188.
38. Берсудский, В. Е., Крысин, В. П., Лесных, С. И. (1975). Технология изготовления сотовых авиационных конструкций. Москва: Машиностроение, 296.
39. Кейгл, И.; Кардашов, Д. А. (Ред.) (1971). Клеевые соединения. Москва: Мир, 296.
40. Фиговский, О. Л., Козлов, В. В., Шолохова, А. Б. и др. (1984). Справочник по клеям и клеящим мастикам в строительстве. М.: Стройиздат, 240.

41. Темкина, Р. З. (1973). Синтетические клеи в деревообработке. Москва: Лесная промышленность, 288.
42. Коротков, Ю. В., Боровой, Ю. Л., Имшенник, К. П. (1978). Особенности конструирования, изготовления и эксплуатации режущих инструментов с клеевыми соединениями. Москва: НИИМаш, 68.
43. Применение пайки, сварки и склеивания при изготовлении режущего инструмента (1981). Москва: МДНТП им. Ф. Э. Дзержинского, 138.
44. Тризно, М. С., Беляев, Ю. П. (1978). Высокопрочные стеклопластики на основе однокомпонентных эпоксидных связующих. Ленинград: ЛДНТП, 24.
45. Полежаев, В. В. и др. (1978). Исследования и разработки в области липких пленок медицинского назначения. Обзорн. информ. Сер. «Промышленность медицинского стекла и пластических масс». Ленинград: ЦБНТИмедпром, 1, 60.
46. Боднар, М. (Ред.) (1975). Технология изготовления клееных конструкций. Москва: Мир, 446.
47. Крысин, В. Н. (1980). Слоистые клееные конструкции в самолетостроении. Москва: Машиностроение, 228.
48. Трищева, В. И. (1983). Рыбные клеи. Москва: Легкая и пищевая промышленность, 87.
49. Гладышев, Г. П., Ершов, Ю. А., Шустова, О. А. (1979). Стабилизация термостойких полимеров. Москва: Химия, 272.
50. Триерс, И. В. (1983). Производство костного клея и сопутствующая продукция. Москва: ЦНИИТЭИ мясомолпром, 32.
51. Триерс, И. В., Цуркан, Е. В. (1978). Особенности производства казеинового клея. Москва: ЦНИИТЭИ, 20.
52. Фрейдин, А. С. (1985). Полимерные водные клеи. Москва: Химия, 143.
53. Бляхман, Е. М., Каркозов, В. Г. (Ред.) (1979). Клеи, склеивание металлов и пластмасс. Ленинград: ЛДНТП, 108.
54. Веселовский, Р. А. (1978). Новые методы получения и исследования полимеров. Киев: Наукова думка, 78–79.
55. Петровая, А. П. (Ред.) (1979). Достижения в области создания и применения клеев. Москва: МДНТП им. Ф. Э. Дзержинского, 202.
56. Липатов, Ю. С. (1980). Межфазные явления в полимерах. Киев: Наукова думка, 259.
57. Гуль, В. Е. (1978). Структура и прочность полимеров. Москва: Химия, 328.
58. Берлин, А. А., Басин, В. Е. (1974). Основы адгезии полимеров. Москва: Химия, 392.
59. Шавырин, В. Н., Рязанцев, В. И. (1981). Клеесварные конструкции. Москва: Машиностроение, 168.

60. Берлин, А. А., Шутов, Ф. А. (1978). Пенополимеры на основе реакционноспособных олигомеров. Москва: Химия, 296.
61. Поплавко, М. В. и др. (Ред.) (1980). Пути повышения качества, долговечности и надежности сварных и паяных изделий. Москва: МДНТП им. Ф. Э. Дзержинского, 150.
62. Тареев, Б. М., Яманова, Л. В., Волков, В. А., Ивлиев, Н. Н. (1974). Герметизация полимерными материалами в радиоэлектронике. Москва: Энергия, 304.
63. Ли, Г., Стоффи, Д., Невилл, К. (1972). Новые линейные полимеры. Москва: Химия, 280.
64. Тризно, М. С., Москалев, Е. В. (1980). Клеи и склеивание. Ленинград: Химия, 120.
65. Хрулев, В. М.; Кардашова, Д. А. (Ред.) (1970). Синтетические клеи и мастики. М.: Высшая школа, 368.
66. Петрова, А. П., Семенычева, И. В. (1980). Поведение клеевых соединений при воздействии эксплуатационных факторов. Москва: ОНТИ ВИАМ, 54.
67. Аронович, Д. А. и др.; Малышева, Г. В. (Ред.) (2005). Склеивание в машиностроении. Т. 1. Москва: Наука и технологии, 544.
68. Аронович, Д. А. и др.; Малышева, Г. В. (Ред.) (2005). Склеивание в машиностроении. Т. 2. Москва: Наука и технологии, 244.
69. Деркачева, Е. С., Медведева, А. М. (1977). Клеи на основе полихлоропренов. Москва: ЦНИИТЭнсфтехнм, 56.
70. Шилдз, Дж.; Батизат, В. П. (Ред.) (1980). Клеящие материалы. Москва: Машиностроение, 368.
71. Орлов, В. А., Большакова, Е. С. (1973). Лекции по разработке и внедрению эластомеров в машиностроении. Москва: МДНТП им. Ф. Э. Дзержинского, 105–109.
72. Фрейдин, А. С. (1981). Прочность и долговечность клеевых соединений. Москва: Химия, 270.
73. Ковачич, Л.; Фрейдин, А. С. (Ред.) (1985). Склеивание металлов и пластмасс. М.: Химия, 240.
74. Николаев, А. Ф. (1977). Технология пластических масс. Ленинград: Химия, 368.
75. Синтез и применение поликонденсационных клеев (1990). Таллинн: ТТУ, 80.
76. Зайцев, Ю. С., Кочергин, Ю. С., Пактер, М. К., Кучер, Р. В. (1990). Эпоксидные олигомеры и клеевые композиции. Киев: Наукова думка, 197.
77. Кардашов, Д. А. (1973). Эпоксидные клеи. Москва: Химия, 191.
78. Кардашов, Д. А. (1980). Конструкционные клеи. Москва: Химия, 288.

79. Бляхман, Е. М. (Ред.) (1974). Новые материалы на основе эпоксидных смол, их свойства и области применения. Ч. 2. Ленинград: ЛДНТП, 74.
80. Комаров, Г. В. (2012). Клеи-расплавы. Полимерные материалы, 6, 24–33.
81. Петрова, А. П.; Каблов, Е. Н., Резниченко, С. В. (Ред.) (2002). Клеящие материалы. Москва: ЗАО Редакция журнала «Каучук и резина», 196.
82. Каблов, В. Ф. и др. (2012). Применение клеев и клеевых соединений в машиностроении. Волгоград: ИУНЛ ВолгГТУ, 128.
83. Орлов, Д. А. (2003). Как правильно выбрать клей и приклеить. Москва: Додеко, 192.
84. Кудрявцева, С. М., Логинов, С. В., Крылов, В. М. и др. (1990). Прогрессивные технологические процессы сборки с применением адгезивов (клеев и герметиков) в машиностроении. Минск: БеларусНИИНТИ и ТЭИ, 216.
85. Кинлок, Э. (1991). Адгезия и адгезивы: наука и технология. Москва: Мир, 484.
86. Алексеева, Н. А., Богатеев, Г. Г., Богатеев, Д. Г. и др. (2014). Технология склеивания изделий из композиционных материалов. Казань: КНИТУ, 150.
87. Вакула, В. Л., Притыкин, Л. М. (1984). Физическая химия адгезии полимеров. Москва: Химия, 224.
88. Тризно, М. С., Каркозов, В. Г., Верхоглядова, Т. Ю. (1975). Новые клеи на основе модифицированных эпоксидных смол, их свойства и применение. Ленинград: ЛДНТП, 24.
89. Эпоксидные смолы и материалы на их основе (1978). Черкассы: НИИТЭХИМ, 36.
90. Белый, В. А., Егоренков, Н. И., Плескачевский, И. М. (1971). Адгезия полимеров к металлам. Минск: Наука и техника, 288.
91. Раскина, Л. П. и др. (1973). Промышленность медицинского стекла и пластических масс. Сб. реф. информ. Москва: ЦБНТИмедпром, 1, 9–21.
92. Харитонов, И. П. (1972). Защитные высокотемпературные покрытия. Ленинград: Наука, 262–269.
93. Сычев, М. М. (1986). Неорганические клеи. Ленинград: Химия, 152.
94. Кравцова, Е. А., Феськов, С. А. (2016). Области применения клеящих веществ. Пластические массы, 3-4, 51–53.
95. Майер-Вестус, У. (2009). Полиуретаны. Покрытия, клеи и герметики. Москва: Пэйнт-Медиа, 400.
96. Wilfred, H. et. al. (1998). Справочник. Loctite European Group, 460.
97. Айрапетян, Л. Х., Заика, В. Д., Елецкая, Л. Д., Яншина, Л. А. (1980). Справочник по клеям. Ленинград: Химия, 304.
98. Бакарев, Д. И. (2004). Сварка пластмасс и склеивание металлов. Воронеж: Воронежский ГТУ, 172.



99. Фельдман, Л. С. (1973). Неразрушающий контроль качества клеесварных соединений. Киев: Техника, 187.
100. Буланов, И. М., Комков, М. А. (1991). Клеевые соединения. Москва: Изд-во МГТУ, 23.
101. Долгов, О. Н., Воронков, М. Г., Гринблат, М. П. (1975). Кремнийорганические жидкие каучуки и материалы на их основе. Ленинград: Химия, 112.
102. Горбов, А. М. (2004). Клеи, герметики, мастики. М.: АСТ, 240.
103. Закон України «Про охорону праці» від 21.11.2002 у редакції від 12.02.2015 р. № 191-VIII.
104. ДСН 3.3.6.042-99. Санітарні норми мікроклімату виробничих приміщень. Затв. Постановою Головного санітарного лікаря України від 1 грудня 1999 р. № 42.
105. ДБН В. 2.5-67:2013. Опалення, вентиляція та кондиціонування.
106. ДСТУ ГОСТ 12.1.038:2008. Система стандартів безпеки праці. Електробезпека. Гранично допустимі значення напруг дотику і струмів.
107. ДСТУ 3273-95. Безпечність промислових підприємств. Загальні положення та вимоги.

## ДЛЯ ПОДАТОК

**ДЛЯ ПОДАТОК**

Навчальне видання

ЧЕРКАШИНА Ганна Миколаївна  
АВРАМЕНКО Віталій Леонідович  
ПІДГОРНА Лідія Пилипівна  
БЛИЗНЮК Олександр Вікторович

**ТЕХНОЛОГІЯ ВИРОБНИЦТВА СИНТЕТИЧНИХ  
І ПРИРОДНИХ КЛЕЇВ ТА ГЕРМЕТИКІВ**

Лабораторний практикум  
для студентів хіміко-технологічних спеціальностей  
закладів вищої освіти

Відповідальний за випуск *проф. Авраменко В. Л.*

Редактори *М. П. Єфремова, О. І. Шпильова*

План 2020 р., поз. 46.

Підп. до друку 01.10.2020 р. Формат 60×84 1/16. Папір офсетний.  
Друк цифровий. Гарнітура Times. Ум. друк. арк. 20,75. Обл-вид. арк. 19,3.  
Наклад 300 прим. Зам. № 01м-2020. Ціна договірна.

---

Видавництво та друкарня ПП "Технологічний Центр"  
Свідоцтво про внесення суб'єкта видавничої справи ДК № 4452 від 10.12.2012  
Адреса: 61145, м. Харків, вул. Шатилова дача, 4