

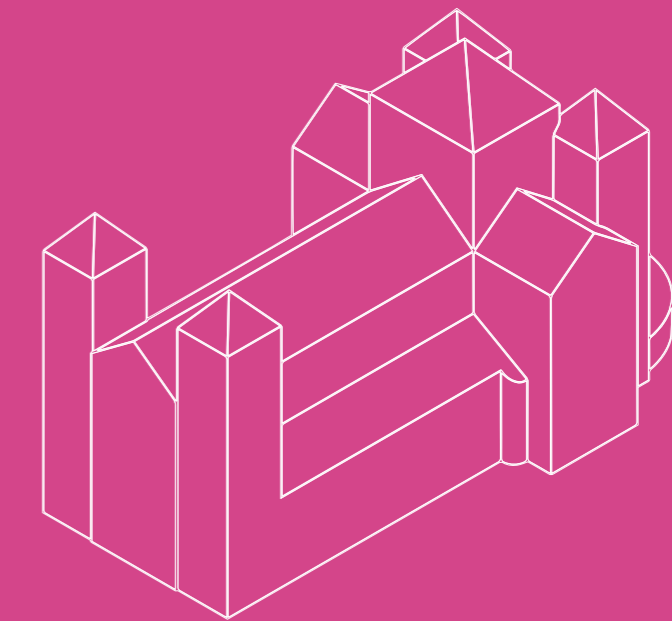
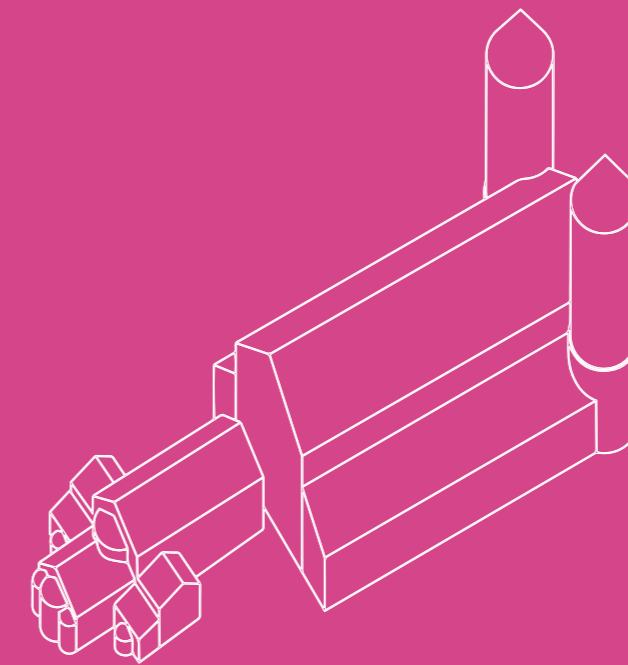
In dem reich bebilderten Band werden die Aussenkrypta sowie die Baubefunde der Basler Münstergrabungen 1966 und 1973/74 in ihrem Zusammenhang dargestellt. Dabei erschliessen sich Gestalt und Baugeschichte der Kathedrale Bischof Haitos (753–836), und das Heinrichsmünster als Dom Bischof Adalberos II. († 1025) kann zeichnerisch rekonstruiert werden; fassbar wird auch ein vorkarolingisches Münster. Bisher offene Fragen wie die Rekonstruktion der Aussenkrypta werden diskutiert. Im Lichte der Baugeschichte zeichnen sich Lösungen für formale Probleme des heutigen Baues ab wie z.B. die Form der doppelten Krypta; Lage und Versetzung des Grabes der Königin Anna sowie weitere schwer verständliche Situationen klären sich. Bedeutende Kunstwerke wie das Erinnerungsbild an die Weihe des Hauptaltars im Umgang und der Drachentondo werden gewürdigt.

Das Basler Münster Die frühen Kathedralen und der Heinrichsdom

Hans Rudolf Sennhauser
Hans Rudolf Courvoisier †



THORBECKE



In Zusammenarbeit mit
Alfred Hidber, Eckart Kühne,
Werner Peter



WWW.THORBECKE.DE
HERGESTELLT IN DEUTSCHLAND