

DOI.org/10.5281/zenodo.399000

УДК 621.79:669.13

Л.Б. Леонтьев, Е.Д. Доценников, А.В. Погодаев, П.В. Чабан

ЛЕОНТЬЕВ ЛЕВ БОРИСОВИЧ – д.т.н., профессор, e-mail: leontyev.l.b@yandex.ru
ДОЩЕННИКОВ ЕВГЕНИЙ ДМИТРИЕВИЧ – студент, e-mail: doschennikoff@yandex.ru
ПОГОДАЕВ АНТОН ВАСИЛЬЕВИЧ – старший преподаватель, e-mail: pogodaev.av@dvfu.ru
ЧАБАН ПАВЕЛ ВЛАДИМИРОВИЧ – студент, e-mail: Chaban_pav@bk.ru
Кафедра сварочного производства Инженерной школы
Дальневосточный федеральный университет
Суханова ул., 8, Владивосток, 690950

Технологические возможности перспективных методов сварки деталей из серого чугуна

Аннотация: Исследованы технологические возможности холодной сварки серого чугуна с использованием самозащитной проволоки на никелевой основе ПАНЧ-11 диаметром 1,2 мм, порошковых материалов на никелевой (ПГ-10Н-04, ПГ-АН7) и хромоникелевой (ПГ-АН9) основах и горячей сварки методами газовой и электродуговой сварки с предварительным подогревом до температуры 500–550 °С чугунами электродами со специальной обмазкой.

Определены структуры, микротвердость и модуль упругости зон сварных соединений, выполненных различными способами сварки (холодной и горячей). Обрабатываемость сварного шва и зоны сплавления сварных соединений, полученных исследуемыми способами, не вызывает трудностей. Установлено, что газопламенное напыление с одновременным оплавлением, газовая и электродуговая сварки с предварительным подогревом до 500–550 °С чугунным электродом обеспечивают получение равнопрочного соединения при растяжении, предел выносливости на уровне основного металла и хорошее качество поверхности после последующей механической обработки зоны сплавления.

Ключевые слова: сварка, серый чугун, структура, прочность, твердость, модуль упругости.

Введение

В современном судовом машиностроении один из основных конструкционных материалов – серый чугун, и восстановление чугунных деталей является одной из важнейших задач судоремонтного производства. Из чугуна изготавливают сложные, тяжело нагруженные, дорогостоящие базовые детали машин, различных механизмов и оборудования, от качества ремонта которых зависит долговечность узла или агрегата в целом [4, 7].

Одной из основных причин отказов чугунных деталей является образование трещин из-за значительных статических и циклических напряжений [4, 7]. Поэтому выбор оптимальной технологии ремонта ответственной чугунной детали сваркой должен осуществляться с учетом условий работы, что является одной из актуальных задач ремонтной практики.

При необходимости обеспечения высококачественного сварного соединения на уровне прочности основного металла выбор способа сварки становится весьма сложной задачей из-за

плохой свариваемости, отсутствия специального оборудования и опыта на большинстве ремонтных предприятий для горячей сварки чугуна. Недостаток информации по перспективным технологиям и отсутствие рекомендаций по рациональному применению некоторых современных способов сварки ограничивают технологический потенциал.

Способы сварки и наплавки чугуна имеют множество особенностей, обусловленных различным тепловложением при формировании сварного шва и химическим составом сварочных материалов. Кроме того, способы холодной сварки чугуна характеризуются значительными внутренними напряжениями, возникающими в процессе сварки детали; наличием в зонах термического влияния твердых структур; склонностью к образованию трещин в металле шва и в зоне термического влияния вследствие низкой пластичности чугуна [1–6]. Это сдерживает широкое использование сварки и наплавки для восстановления ответственных чугунных деталей. Большое значение имеет правильный выбор химического состава присадочного материала, который необходимо осуществлять с учетом условий эксплуатации конкретной детали и технологических возможностей способа сварки.

В настоящее время при ремонте ответственных чугунных деталей преимущественно применяются способы холодной сварки чугуна. Устранение трещин, раковин и других дефектов корпусов насосов, блоков дизелей, втулок цилиндров и других крупногабаритных судовых машин и механизмов, как правило, выполняется ручной электродуговой сваркой медно-никелевыми, железоникелевыми или медно-стальными электродами, механизированной сваркой проволоками на медной основе МНЖКТ 5-1-0,2-0,2 и самозащитной проволокой на никелевой основе ПАНЧ-11. Также находят применение такие прогрессивные способы сварки и наплавки чугуна: порошком на никелевой основе с использованием плазменного или газопламенного нагрева и расплавления.

Однако недостаточная изученность технологических возможностей данных методов сдерживает их широкое применение в судоремонте [4].

Правильный выбор химического состава присадочного материала, создание необходимых условий для кристаллизации сварочной ванны и последующего охлаждения соединения являются важными факторами в управлении процессом формирования структуры наплавленного металла и зон сплавления и термического влияния чугуна [1–3, 6].

Горячая сварка чугуна обеспечивает в швах и наплавленном металле состав, близкий к основному металлу, и позволяет избежать образования закалочных структур и появления трещин, но требует высокого предварительного подогрева деталей до 600–750 °С [3]. Значительными недостатками горячих способов сварки и наплавки являются: большая трудоемкость, тяжелые условия труда сварщиков, высокая технологическая себестоимость.

Таким образом, существует проблема выбора или разработки присадочного материала и изыскания способа сварки для конкретной чугунной детали в зависимости от условий ее работы, обеспечивающих получение высококачественного сварного соединения и требуемых свойств наплавленного металла.

Цель работы: сравнительный анализ проведенных авторами исследований технологических возможностей, а также механических и металлографических характеристик сварных соединений, выполненных наиболее распространенными и перспективными способами сварки.

Материалы и методика испытаний

Выбор сварочных материалов для сравнительных исследований сделан на основе анализа структурно-механических свойств сварных соединений, получаемых при восстановлении ответственных чугунных деталей на заводах России и зарубежных фирм, специализирующихся на восстановлении деталей судового оборудования, а также исследований перспективных способов сварки, которые пока не нашли широкого применения. В результате анализа мы выбрали следующие материалы:

- 1) для холодной сварки:
 - самозащитная проволока на никелевой основе ПАНЧ-11 диаметром 1,2 мм;
 - порошковые материалы на никелевой (ПГ-10Н-04, ПГ-АН7) и хромоникелевой основах (ПГ-АН9).

2) для горячей сварки: электроды со стержнем из чугуна марки СЧ 25.

Электроды для горячей сварки были изготовлены из чугунных прутков марки СЧ 25 сечением 8×8 мм [5].

Сварку проводили на образцах из серого перлитного чугуна марки СЧ 21 ГОСТ 1412-85, вырезанных из втулки цилиндра двигателя ДКРН 50/110-2 (рис. 1).

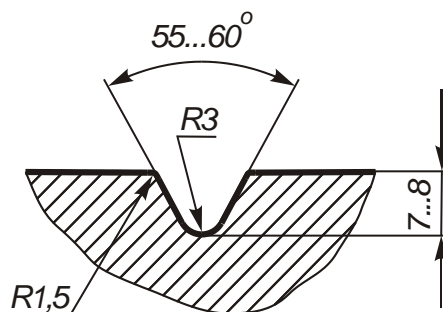


Рис. 1. Форма разделки под сварку.

Механические свойства зон сварного соединения определяли на следующем оборудовании:

– микротвердость и модуль упругости – на ультрамикротестере DУН-211S фирмы Shimadzu при нагрузке 198 мН;

– твердость – шариком диаметром 2,5 мм при нагрузке 1875 Н на универсальном автоматическом твердометре OMNITEST фирмы ERNST (Италия).

Испытания сварного соединения на статическое растяжение проводили на универсальной испытательной машине УН-1000кНІ фирмы Shimadzu, на плоских образцах, в соответствии с ГОСТ 6996-66. Выбрана следующая форма плоских образцов: тип XII, размеры – ширина $25 \pm 0,5$ мм, толщина $15 \pm 0,5$ мм.

Исследование микроструктуры чугуна и сварного соединения проводили с помощью микроскопа Nikon Eclipse MA200 (Япония) при увеличении 50–200 раз на поперечных шлифах. Для выявления структуры образцы травили в растворе 4-процентной азотной кислоты в этиловом спирте в течение 10–15 с.

Одним из основных показателей, характеризующих долговечность деталей, работающих в условиях циклических нагрузок, является предел выносливости материала. Испытания проводили на машине НУ, на которой нагружение образцов осуществлялось при чистом изгибе при вращении (машина). Скорость вращения образцов составляла 3000 мин^{-1} . Испытание металлов на усталость проводили на гладких образцах круглого сечения (рис. 2) в соответствии с ГОСТ 25.502–79.

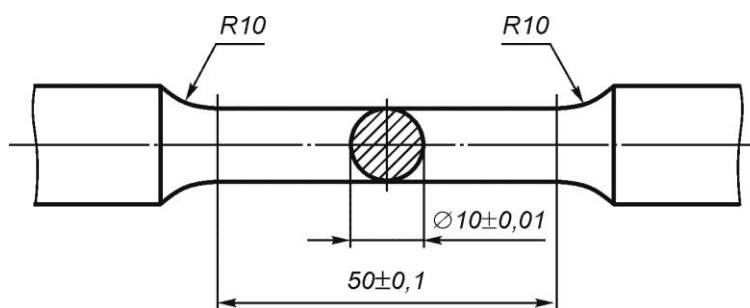


Рис. 2. Рабочая часть образцов для испытаний на усталость.

Результаты эксперимента и их обсуждение

Сравнительные исследования технологических возможностей наиболее распространенных и перспективных способов сварки проводили на образцах из серого чугуна марки СЧ 25 с толщиной стенки 18–20 мм. На образцах под сварку делали разделку (рис. 1) механической обработкой.

Параметры режимов сварки приведены в табл. 1. Сварку проволокой ПАНЧ-11 проводили на режимах, рекомендуемых заводом-изготовителем.

Газопламенное напыление с одновременным оплавлением порошком ПГ-10Н-04 осуществляли горелкой типа ГАЛ-2 с наконечником № 6 при расходе кислорода 15–20 л/мин, расходе ацетилена 14–20 л/мин и расходе порошка 2–2,5 кг/ч. Температура предварительного подогрева детали составляла 400–450 °С.

Образцы для горячей сварки предварительно нагревали пламенем газовой горелки до температуры 500–550 °С. Электродугую сварку проводили на постоянном токе обратной полярности ванным способом. Для подформовки использовали пластины из графита.

Газовую сварку осуществляли с предварительным подогревом пламенем горелки до температуры (525±20) °С с присадкой из чугуна марки СЧ 25 сечением 8×8 мм. Флюс имел следующий химический состав: бура плавная – 70%, кислота борная – 10%, хлористый натрий – 20%.

Основными критериями для сравнительной оценки качества формирования сварного соединения были выбраны:

- наличие и количество дефектов в наплавленном металле (макро- и микропоры, трещины);
- непровар корня шва и наличие шлаковых включений на границе сплавления наплавленного металла шва (валика) с чугуном;
- размеры ледебуритных участков в зоне, прилегающей к сварному шву.

Проведенные исследования по сварке серого чугуна (табл. 2) показали, что качество сварного соединения существенно зависит от состава присадочного материала и способа сварки. Формирование сварного шва в большей степени зависит от химического состава присадочного материала и его вида (порошок или проволока), в меньшей — от способа сварки.

Таблица 1

Режимы сварки чугуна

Способ сварки	Ток в цепи «электрод–изделие», А	Ток в цепи «электрод–проволока», А	Напряжение, В	Расход плазмобразующего газа, л/мин	Скорость сварки, 10 ⁻³ м/с	Полярность
Плазменный, ПАНЧ-11	105–110	75–80	26–29	3–4	2,2–2,4	Прямая
Плазменный, ПГ-АН7, ПГ-АН9, ПГ-10Н-04	$\frac{150-160^*}{140-150}$	–	26–29	–	–	Прямая, обратная
Механизированная, ПАНЧ-11	120–130	–	15–18	–	–	Прямая
Ручная электродугуговая с предварительным подогревом до 500–550 °С	280–300	–	28–30	–	–	Обратная

* В числителе приведены значения для прямой полярности, в знаменателе — обратной полярности.

Макроструктурным анализом установлено (табл. 3), что наиболее характерными дефектами при плазменной сварке чугуна являются: непровар корня шва, трещины в наплавленном металле и в зоне сплавления, поры и шлаковые включения в металле шва. Причем при наличии непровара корня шва вдоль границы сплавления наблюдаются микротрещины.

При восстановлении сваркой ответственных чугунных деталей, работающих в условиях циклических нагрузок, важное значение имеет отсутствие непровара корня шва и трещин в сварном со-

единении. Непровар корня очень сложно обнаружить современными методами дефектоскопии из-за того, что размеры графитных включений соизмеримы с размерами дефектов сварного шва (ширина непровара лежит в пределах 5–32 мкм).

Установлено (табл. 2), что стабильность показателей качества сварного соединения можно обеспечить только при газопламенном напылении порошком ПГ-10Н-04 с одновременным послойным его оплавлением, при плазменной сварке порошком ПГ-АН7 и горячей сварке. Другие способы сварки не гарантируют отсутствия непровара корня шва, так как осуществляются на режимах, обеспечивающих минимальную глубину проплавления чугуна. Увеличение погонной энергии сварки при холодной сварке для исключения непровара корня шва приводит к резкому увеличению глубины проплавления чугуна и ширины ледебуритной зоны, что недопустимо.

Таблица 2

Качество сварного соединения

Способ сварки, марка присадочного материала	Формирование сварного шва*	Непровар корня шва; его длина l , мм	Поры и шлаковые включения в металле шва	Трещины в сварном шве, их длина l , мм
Плазменная, ПАНЧ-11	Хорошее	Есть; $l = 8,5$	Есть	Микротрещины, $l = 0,06$
Плазменная, ПГ-10Н-04	Хорошее	Есть	Очень мало	Нет
Плазменная, ПГ-АН7	Отличное	Нет	Нет	Нет
Плазменная, ПГ-АН9	Хорошее	Есть	Очень мало	Нет
Газопламенное напыление с одновременным оплавлением, ПГ-10Н-04	Отличное	Нет	Много	Нет
Механизированная, ПАНЧ-11	Хорошее	Есть; $l = 5,7$	Мало	Микротрещины, $l = 1,2$
Ручная газовая с подогревом до 500–550 °С, чугун СЧ 25	Отличное	Нет	Мало	Нет
Ручная электродуговая с подогревом до 500–550 °С, чугун СЧ 25	Отличное	Нет	Нет	Нет

* Критерии экспертной оценки формирования сварного шва следующие:

- 1) ванна заполняет разделку; валик низкий, неравномерный, сильно окислен — удовлетворительное;
- 2) ванна заполняет разделку; валик узкий и высокий, подрезов нет, окислен — хорошее;
- 3) ванна заполняет разделку; валик низкий, равномерный, подрезов нет, не окислен — отличное.

Применение обратной полярности при плазменной сварке позволяет практически устранить непровар корня шва. Непровар является концентратором напряжений, и в случае возникновения существенных температурных напряжений приводит в дальнейшем к образованию трещин на границе «чугун–сварной шов» вследствие разницы в температурах нагрева и температурных коэффициентов линейного расширения чугуна и наплавленного валика.

Макропоры в металле шва образуются только при сварке на прямой полярности, а микропоры – на любой полярности, причем применение обратной полярности позволяет существенно снизить их количество. Наибольшее количество и размер (до 2,5 мм) пор наблюдается при механизированной сварке проволокой ПАНЧ-11 (табл. 3). Сварной шов после газовой сварки чугуном электродом характеризуется наличием пор диаметром 0,5–1,2 мм.

Образование трещин в сварном шве зависит как от способа сварки, так и от химического состава и вида (порошок или проволока) присадочного материала. Для уменьшения вероятности образования трещин в сварном шве предпочтительнее применение присадочного материала в виде порошка. Высокий запас поверхностной энергии, всесторонний нагрев каждой частицы, низкая теплопроводность порошкового присадочного материала способствуют улучшению свойств сварного соединения — повышению сопротивляемости образованию горячих и холодных трещин, уменьшению остаточных сварочных деформаций и напряжений.

Оценка строения и структуры зоны сплавления сварного соединения позволяет в большинстве случаев характеризовать их качество и свойства, а также наметить пути управления структурными и фазовыми превращениями. Это достигается оптимизацией технологического процесса восстановления деталей с целью обеспечения заданной долговечности.

При сварке и наплавке чугуна на микрошлифах наблюдаются: зона наплавленного металла, зона сплавления и ЗТВ, каждая из которых характеризуется своими пределами по ширине, микроструктурой (таблицы 3 и 4) и микротвердостью (рис. 3).

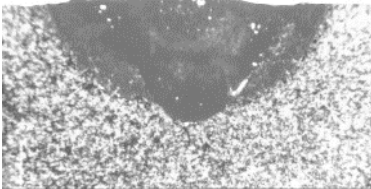
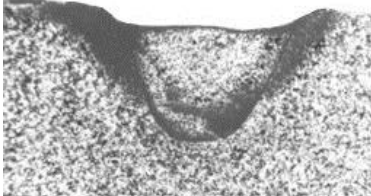
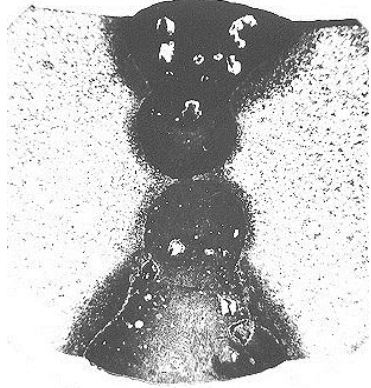
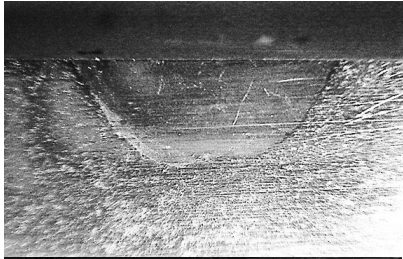

Типы структур и ширина зон (табл. 4), прилегающих к сварному шву, особенно зоны неполного расплавления чугуна, зависят главным образом от способа и режима сварки первого облицовочного слоя. Наплавка последующих слоев практически не вызывает структурных изменений в чугуне, если глубина проплавления меньше высоты наплавленного ранее облицовочного слоя. Наличие и размеры ледебурита в зоне сплавления зависят от химического состава присадочного материала при одинаковых параметрах режима сварки. Применение присадочного материала с содержанием хрома (порошок ПГ-АН9) приводит к увеличению ледебуритной полосы за счет образования легированного цементита, так как хром способствует образованию ледебурита в зоне расплавления чугуна. Наилучшие результаты (отдельные включения ледебурита) получены при плазменной сварке с использованием проволоки ПАНЧ-11 и ручной газовой с предварительным подогревом до 500–550 °С прутком из чугуна СЧ 25. Несколько хуже результат получается при плазменной сварке сплавом ПГ-10Н-04 и ручной электродуговой сварке с предварительным подогревом до 550–600 °С чугунным электродом – количество ледебурита в зоне расплавления минимально по сравнению с другими опытами (табл. 4).

Основной металл – серый чугун – характеризуется следующими структурными составляющими: перлит пластинчатый с межпластинчатым расстоянием от 1,3 до 1,6 мкм, графит занимает в среднем 13,3% площади шлифа, фосфидная эвтектика тройная мелкодисперсная.

Зона сплавления при сварке или наплавке чугуна никелевыми или аустенитными материалами состоит из двух участков: диффузной прослойки, прилегающей непосредственно к наплавленному металлу, и участка расплавления чугуна.

При сварке и наплавке чугуна проволокой ПАНЧ-11 любым способом структура диффузионной прослойки одинакова и состоит из равноосных зерен твердого раствора никеля, меди, марганца и кремния в железе: при плазменной сварке чугуна порошками ПГ-АН7 и ПГ-10Н-04 – из зерен твердого раствора никеля и кремния в железе, эвтектики (твердый раствор + Fe₂V) и легированного цементита (Fe, Ni)₃C; при сварке порошком ПГ-АН9 – из зерен твердого никеля и кремния в железе, эвтектики (твердый раствор + Fe₂V), включений Fe₃V и легированного цементита (Fe, Cr)₃C.

Характеристика сварного шва при различных методах сварки

Способ сварки, марка присадочного материала	Полярность тока	Формирование сварного шва (макрослиф)	Дефекты сварного шва
Плазменный, ПГ-10Н-04	Прямая		Микропоры, макропоры, непровар корня шва
Плазменный, ПГ-10Н-04	Обратная		Микропоры, непровар корня шва (незначительный)
Механизированная, ПАНЧ-11	Прямая		Макропоры
Ручная электродуговая с подогревом до 550–600 °С, чугуны СЧ 25	Обратная		Микропоры
Ручная газовая с подогревом до 500–550 °С, чугуны СЧ 25			Микропоры, макропоры

Структура участка расплавления при сварке и наплавке материалами на никелевой основе состоит из пластинчатого и точечного графита, ледебурита, мартенсита, аустенита и цементита вторичного.

Структура ЗТВ при холодной сварке не зависит от марки присадочного материала и состоит из графита пластинчатого, аустенита, троостита и сорбита. Количество мартенсита в ЗТВ определяется режимом сварки или наплавки. Наименьшая ширина ЗТВ получается при газопламенном напылении с одновременным оплавлением и плазменной порошковой сварке сплавом ПГ-10Н-04, несколько большая — при механизированной сварке проволокой ПАНЧ-11.

Газовая сварка с предварительным подогревом: зона наплавленного металла характеризуется следующими структурами: ледебурита, троостита и графита, причем распределение включений графита сетчатое и занимают они площадь около 4,23%; зона неполного расплавления чугуна

прилегают непосредственно к наплавленному металлу и представлена следующими структурами: троостит, графит, цементит вторичный, ледебурит и фосфидная эвтектика; зона термического влияния состоит из троостита, графита, цементита вторичного и фосфидной эвтектики. В сварном шве имеются отдельные поры размером от 0,1 до 0,5 мм.

Дуговая сварка с предварительным подогревом: зона наплавленного металла состоит из графита, троостита, цементита вторичного и отдельных участков ледебурита; распределение включений графита неравномерное и занимает площадь около 5,96%; зона неполного расплавления чугуна прилегает непосредственно к наплавленному металлу и представлена следующими структурами: троостит, графит, цементит вторичный, ледебурит и фосфидная эвтектика; зона термического влияния состоит из троостита, графита, цементита вторичного, ледебурита и фосфидной эвтектики.

Анализ микротвердости зон сплавления и термического влияния (рис. 3) показал, что наибольшая твердость наблюдается в зоне сплавления на участках неполного расплавления чугуна. При плазменной сварке чугуна и ручной электродуговой сварке твердость зоны термического влияния (ЗТВ) наибольшая. Наименьшая ширина зон получается при газопламенном напылении с одновременным оплавлением и газовой сваркой с предварительным подогревом чугуном стержнем.

Таблица 4

Характеристика зон сварного соединения

Способ сварки	Вид присадочного материала, марка	Тип микроструктуры в ЗР чугуна	Ширина ледебуритной зоны, мм	Ширина ЗТВ, мм	Твердость металла сварного шва
Плазменная	Проволока, ПАНЧ-11	Б-В	Отдельные включения	2,08	<u>205–215</u> 210 НВ
Плазменная	Порошок, ПГ-АН7	В	0,068	2,6	<u>572–658</u> 615 НВ
Плазменная	Порошок, ПГ-АН9	Е	0,120	2,08	<u>555–593</u> 574 НВ
Плазменная	Порошок ПГ-10Н-04	В	<u>0,093–0,126</u> 0,11	1,4	<u>159–183</u> 170 НВ
Механизированная	Проволока, ПАНЧ-11	В	0,15	<u>1,2–2,1</u> 1,64	<u>140–180</u> 160 НВ
Газопламенное напыление с одновременным оплавлением	Порошок, ПГ-10Н-04	В	<u>0,41–0,61</u> 0,5	<u>0,41–0,7</u> 1,1	<u>149–187</u> 168 НВ
Ручная газовая с подогревом до 500–550 °С	Чугунный прутки СЧ 25	Б	Нет	<u>2,0–2,7</u> 2,3	<u>229–262</u> 243 НВ
Ручная электродуговая с подогревом до 550–600 °С	Чугунный электрод (стержень СЧ 25)	В	<u>0–0,10</u> 0,03	<u>2,8–3,5</u> 3,3	<u>244–255</u> 249 НВ

Примечания. 1. В числителе приведен интервал значений величины, а в знаменателе — среднее значение величины. 2. Типы микроструктуры зоны расплавления (ЗР) чугуна: Б — ледебурита нет; В — ледебуритные участки расположены в виде отдельных изолированных островков; Е — ледебурит в виде сплошной полосы, прилегающей к границе сплавления с наплавленным металлом (металлом сварного шва). 3. Твердость основного металла находится в пределах 179–193 НВ, в среднем 185 НВ.

Установлено, что величина модуля упругости (рис. 4) в зонах, прилегающих к линии сплавления, при электродуговой сварке чугунами электродами возрастает примерно на 38% — до величины 11×10^4 МПа. Величина модуля упругости зон сварного соединения, полученного газовой сваркой с предварительным подогревом чугуном стержнем, практически остается постоян-

ной. Величины модуля упругости зон сварного соединения, полученного газопламенным напылением с одновременным оплавлением порошком ПГ-10Н-04, характеризуется меньшими значениями наплавленного металла и участка чугуна, прилегающего к границе сплавления вследствие его легирования никелем.

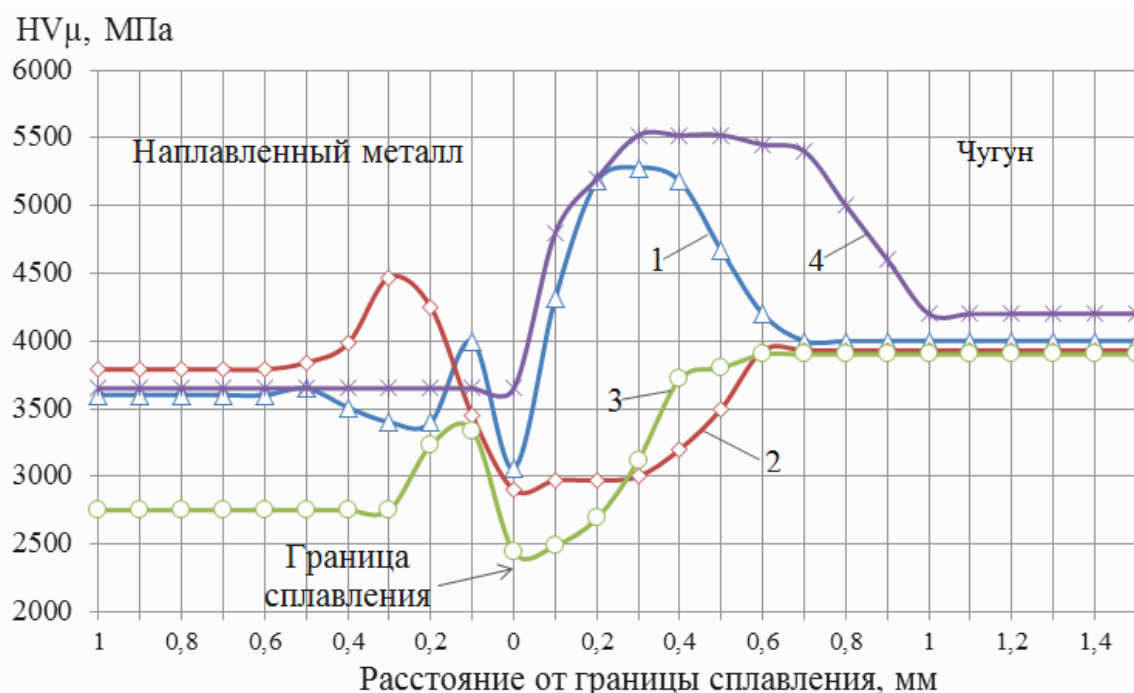


Рис. 3. Микротвердость зон сварного соединения, полученных:
1 – электродуговой сваркой электродом с предварительным подогревом чугуном стержнем;
2 – газовой сваркой с предварительным подогревом чугуном стержнем,
3 – газопламенным напылением с одновременным оплавлением порошком ПГ-10Н-04;
4 – плазменной сваркой порошком ПГ-10Н-04.

Механические характеристики сварных образцов, полученные разными способами сварки (табл. 5) имеют большой разброс значений вследствие структурной неоднородности исходного чугуна.

Предел прочности сварного соединения при статическом растяжении — один из основных факторов, влияющих на долговечность восстановленной детали. Прочность сварного соединения (табл. 5) в значительной степени определяется составом сварочных материалов и глубиной проплавления чугуна. Разрушение образцов происходит как по сварному шву или ЗТВ, так и по основному металлу. Все способы сварки, за исключением механизированной проволокой ПАНЧ-11, обеспечивают стабильно высокую прочность сварного соединения на уровне прочности основного металла (образцы разрушаются по основному металлу вне ЗТВ). При механизированной сварке проволокой ПАНЧ-11 прочность сварного соединения существенно зависит от квалификации сварщика вследствие образования дефектов (преимущественно в виде пор) в сварном шве (табл. 3).

Основным критерием при выборе способа сварки и присадочного материала для восстановления деталей, работающих в условиях действия циклических нагрузок для обеспечения долговечности и работоспособности сварного соединения, является величина усталостной прочности. Все способы сварки, за исключением механизированной проволокой ПАНЧ-11 и плазменной, обеспечивают усталостную прочность сварного соединения на уровне прочности основного металла (образцы разрушаются по основному металлу вне ЗТВ). Низкие значения предела выносливости образцов, полученных плазменной сваркой, можно объяснить наличием дефекта сварного соединения в виде непровара корня шва. Образцы с непроваром корня шва имеют низкую усталостную прочность при небольшом количестве циклов до разрушения.

Обработываемость сварного шва и зоны сплавления сварных соединений, полученных исследуемыми способами, не вызывает трудностей.

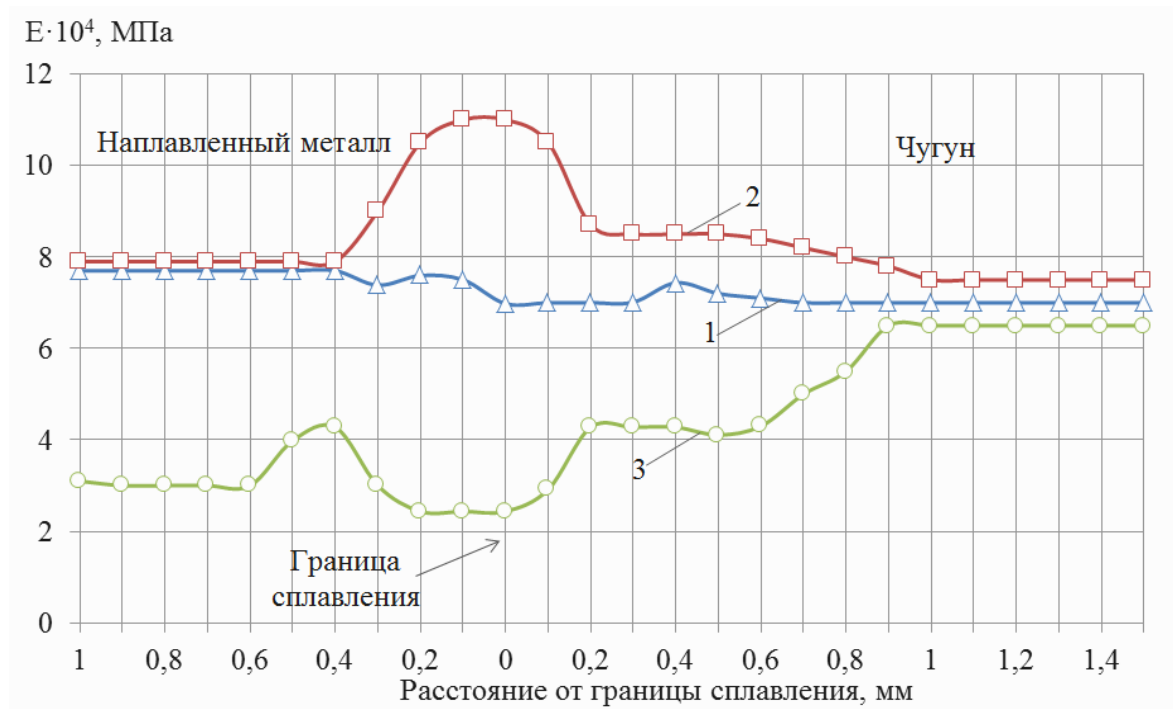


Рис. 4. Модуль упругости зон сварного соединения, полученных:
1 – газовой сваркой с предварительным подогревом чугуном стержнем;
2 – электродуговой сваркой электродом с предварительным подогревом чугуном стержнем;
3 – газопламенным напылением с одновременным оплавлением порошком ПГ-10Н-04

Таблица 5

Механические характеристики сварных образцов

Способ сварки	Марка и вид присадочного материала	Предел прочности при растяжении, МПа	Предел выносливости, МПа	Место разрушения образца
Контрольный чугунный	–	$\frac{150-187}{171}$	110	–
Плазменная	Порошок ПГ-10Н-04	$\frac{144-185}{162}$	70	Основной металл, ЗТВ
Механизированная	Проволока ПАНЧ-11	$\frac{59-99}{80}$	65	Сварной шов
Газопламенное напыление с одновременным оплавлением	Порошок ПГ-10Н-04	$\frac{143-190}{164}$	120	Основной металл вне ЗТВ
Ручная газовая с подогревом до 500–550 °С	Стержень чугунный, СЧ 25	$\frac{173-215}{194}$	110	Основной металл вне ЗТВ
Ручная электродуговая с подогревом до 550–600 °С	Электрод со стержнем из чугуна СЧ 25	$\frac{150-177}{163,5}$	106	Основной металл вне ЗТВ

Примечание: В числителе приведен интервал значений величины, а в знаменателе — среднее значение величины.

Выводы

Проведенные сравнительные исследования позволяют рекомендовать для восстановления ответственных деталей из серого чугуна следующие способы сварки: газопламенное напыление с одновременным оплавлением, газовая и электродуговая с подогревом до 500–550 °С чугунным электродом, так как они обеспечивают получение равнопрочного соединения при растяжении, предел выносливости на уровне основного металла и хорошее качество поверхности после последующей механической обработки зоны сплавления. Электродуговая сварка предпочтительна при заварке больших по объему дефектов вследствие ее более высокой производительности и стабильности показателей качества сварного соединения.

СПИСОК ЛИТЕРАТУРЫ

1. Грецкий Ю.Я. Образование соединения при дуговой сварке конструкционных чугунов. I. Роль графитной фазы основного металла // Автоматическая сварка. 1980. № 6. С. 1–4.
2. Грецкий Ю.Я. Образование соединения при дуговой сварке конструкционных чугунов. II. Условия качественного сплавления // Автоматическая сварка. 1980. № 8. С. 27–29.
3. Иванов Б.Г., Журавицкий Ю.И., Левченков В.И. Сварка и резка чугуна. М.: Машиностроение, 1977. 208 с.
4. Леонтьев Л.Б. Технологическое обеспечение надежности судового оборудования. Владивосток: Мор. гос. ун-т, 2009. 544 с.
5. Леонтьев Л.Б., Погодаев А.В., Кобыляков С.П., Доценников Е.Д. Сварка ответственных деталей из серого чугуна // Вестник Инженерной школы ДВФУ. 2015. № 4 (25). С. 51–61.
URL: <http://www.dvfu.ru/vestnikis/archive-editions/4-25/7/> (дата обращения: 12.01.2017).
6. Стеренбоген Ю.А., Хорунов В.Ф., Грецкий Ю.А. Сварка и наплавка чугуна. Киев: Наукова думка, 1966. 210 с.
7. Хмелевская В.Б., Леонтьев Л.Б. Повышение надежности судового оборудования технологическими методами: в 3-х т. Т. 1. Современные методы восстановления и упрочнения деталей / Мор. гос. ун-т. Владивосток: Дальнаука, 2003. 283 с.

[THIS ARTICLE IN ENGLISH SEE NEXT PAGE](#)

Welding, related processes and technologies

DOI.org/10.5281/zenodo.399000

Leont`ev L., Doshennikov E., Pogodaev A., Chaban P.

LEV LEONT`EV, Doctor of Engineering Sciences, Professor, e-mail: leontyev.l.b@yandex.ruEVGENIY DOSHENNIKOV, Student, e-mail: doschennikoff@yandex.ruANTON POGODAEV, Senior Lecturer, e-mail: pogodaev.av@dvfu.ruPAVEL CHABAN, Student, e-mail: Chaban_pav@bk.ru

Department of Welding Engineering, School of Engineering

Far Eastern Federal University

8 Sukhanova, Vladivostok, Russia, 690950

The technological capabilities of the promising practices of welding grey cast iron parts

Abstract: Investigated are the technological capabilities of performing cold weld on grey cast iron using the nickel-based self-shielded wire PUNCH 11, 1.2 mm in diameter, the nickel-based powder materials (PG-10N-04, PG-AH7) and chromium-nickel-based ones (PG-AH9) as well as those of hot gas and electric arc welding with preheating the material to 500-550°C by iron electrodes with special coating. Determined are the structure, microhardness and elastic modulus of the zones of welded joints made by different welding processes (hot and cold ones.) The machinability of the weld and fusion zones of the welded joints obtained by the processes under review present no difficulties. It has been found that flame spraying with simultaneous melting, gas and arc welding under preheating to 500–550° C by an iron electrode provides the connection strength equal to the tensile endurance limit at the level of the base metal and good surface quality after the subsequent machining of the zone of fusion.

Key words: welding, grey cast iron, structure, strength, hardness, modulus of elasticity.

REFERENCES

1. Gretskey Y.Y. Education connection in arc welding of structural cast irons. I. The role of the graphite phase base metal. *Automatic welding*. 1980;6:1-4.
2. Gretskey Y.Y. Education connection in arc welding of structural cast irons. II. Terms of quality fusion. *Automatic welding*. 1980;8:27-29.
3. Ivanov B.G., Zurawicki Y.I., Levchenkov V.I. *Welding and cutting of cast iron*. M., Mashinostroenie, 1977, 208 p.
4. Leontiev L.B. *Technological reliability of marine equipment*. Vladivostok, Mor. State Univ., 2009. 544 p.
5. Leontiev L.B., Pogodaev A.V., Kobylakov S.P., Doschennikov E.D. Domenico welding of critical parts of cast iron. *FEFU: School of Engineering Bulletin*. 2015;4(25):51-61. URL: <http://www.dvfu.ru/vestnikis/archive-editions/4-25/7/> – 12.01.2017.
6. Sterenbogen Y.A., Khorunov V.F., Greckij Yu.A. *Welding and surfacing of cast iron*. Kiev, Naukova Dumka, 1966, 210 p.
7. Khmelevskaya V.B., Leont'ev L.B. Improving the reliability of the ship equipment technological methods: in 3 vol., vol. 1. *Modern methods of restoration and hardening of details*. Vladivostok, Dalnauka, 2003, 283 p.