



## Rancang Bangun Alat Penghitung Biaya Penggunaan Listrik Kamar Kos Secara Otomatis Berbasis Arduino Menggunakan Sensor Arus

Rota Pradisti \*<sup>1</sup>, Mustaziri <sup>2</sup>

<sup>1,2</sup> Jurusan Teknik Komputer, Politeknik Negeri Sriwijaya; Jl. Srijaya Negara Bukit Besar, Palembang-Indonesia 30139 Telp.(0711) 353414. Fax. (0711) 355918

e-mail: <sup>2</sup> [mustaziri@polsri.ac.id](mailto:mustaziri@polsri.ac.id)

### Abstrak

*Alat ini dibuat dengan tujuan untuk mengetahui berapa besar pemakaian daya listrik yang digunakan serta untuk mengetahui berapa besar biaya yang harus dikeluarkan sesuai dengan pemakaian daya listrik yang digunakan. Alat penghitung biaya penggunaan listrik kamar kos ini menggunakan Arduino Uno sebagai interfacenya LCD dan SMS Gateway sebagai sarana untuk menampilkan output yang berupa informasi tentang pemakaian daya listrik. Adapun permasalahan yang ada pada perancangan dan pembuatan alat ini adalah bagaimana merancang dan membuat alat Alat penghitung biaya penggunaan listrik kamar kos ini. Cara kerja dari alat ini adalah apabila sensor telah mendeteksi adanya arus listrik yang mengalir dari setiap beban yang dipakai maka sensor akan mengirimkan data ke Arduino dalam bentuk data analog. Setelah itu Arduino akan memproses data tersebut dan mengkonversikannya ke dalam data digital. Setelah proses pengkonversian data analog menjadi data digital selesai akan didapatkan data berapa besar daya listrik yang digunakan, kemudian dari data tersebut akan dikonversikan menjadi nilai kWh dan rupiah per 1 kWh. Apabila proses pengkonversian telah selesai maka selanjutnya Arduino akan memberikan perintah ke LCD dan SMS Gateway untuk menampilkan data yang telah didapatkan.*

**Kata kunci**— Arduino UNO, Sensor Arus ACS712, LCD, SMS Gateway SIM900

### Abstract

*This tool created with the aim to find out how much power consumption as well as the electricity used to determine how much it costs to be incurred in accordance with the use of electrical power used. This electrical cost calculate tools of kos room use arduino as an interface and current sensor to calculate the incoming electric current an LCD and SMS Gateway as a means to display the output in the form of information about power consumption The existing problems in the design and manufacture of these tools is how to design and create tools for monitoring and recording of electric power consumption in the boarding house. The workings of this tool is that if the sensor has detected the presence of an electric current flowing from each load sensor will be used to send data to the arduino in the form of analog data. After the arduino will process the data and convert them into digital data. After the process of converting analog data into digital data is completed we will get the data how much power is*

used, then the data will be converted into kWh and rupiah per 1 kWh. If the conversion process has been completed, the arduino will then give a command to the LCD and SMS Gateway to display data that has been obtained.

**Keywords**— Arduino UNO, Current Sensor ACS712, LCD, SMS Gateway SIM900

## 1. PENDAHULUAN

Kebutuhan pemakaian listrik tiap orang berbeda-beda tergantung banyaknya perangkat dan lama pemakaiannya. Begitu juga kebutuhan listrik setiap penghuni kamar dalam suatu rumah kos yang belum menggunakan token. Sering kali terjadi penyesuaian pembayaran setiap kamar kos padahal penggunaan listrik tiap kamar kos berbeda. Hal tersebut menjadi masalah ketika salah satu atau beberapa penghuni kos merasa dirugikan karena pembagian beban tarif yang dirasa kurang adil.

Misalnya, seorang penghuni yang hanya memakai listrik selama 10 hari harus membayar tarif yang sama dengan penghuni yang memakai selama 1 bulan penuh. Meskipun penghuni pada kamar kos satu dengan lainnya sama-sama menggunakan peralatan listrik dan elektronik belum tentu pada tingkat dan durasi pemakaian listrik pada peralatan tersebut pun sama. Ini dirasa tidak adil karena penghuni harus membayar tidak sesuai dengan pemakaian daya listrik yang digunakan. Belum lagi ketika pemilik kamar kos menagih pembayaran tanpa menyertakan struk bukti pembayaran ini membuat penghuni kos sulit percaya apakah tagihan listrik sesuai dengan yang dipakai. Untuk itu dibutuhkan sebuah alat yang mampu menghitung biaya beban listrik per kamar kos secara otomatis dengan menyertakan bukti pemakaian daya listrik yang digunakan.

Penelitian tentang alat monitoring dan pencatat pemakaian daya listrik menggunakan sensor Acs712 sebagai pendeteksi arus, mikrokontroler ATmega853 sebagai interfacenya dan LCD sebagai sarana untuk menampilkan output yang berupa informasi tentang pemakaian daya listrik dan EEPROM sebagai tempat penyimpanan data [15].

Dalam pengembangan sistem dengan SMS Gateway menggunakan

teknologi Gammu untuk pengiriman pesan. Dalam pengembangan sistem ini menggunakan metode Fast sebagai metode pengembangan perangkat lunak [3].

Penelitian tentang alat yang terdiri dari blok I/O yang terdiri dari blok sensor, blok catu daya, serta blok mikrokontroler. Blok sensor terdiri dari sensor arus, sensor tegangan, dan detektor fasa (*zero crossing detector*). Cara kerja dari alat ini adalah ketika ada beban yang terpasang, sensor arus akan mendeteksi arus listrik yang mengalir dan sensor tegangan akan mendeteksi tegangan jala-jala listrik setiap saat. Keluaran sensor Arus dan tegangan tersebut masing-masing masuk ke ADC internal mikrokontroler [20].

Penelitian yang telah membahas tentang bagaimana merancang dan membangun KWH (Kilo Watt Hour) Meter berbasis microcontroller ATmega 32 yang terhubung dengan komputer. Studi kasus dilakukan pada pemondokan yang memiliki beberapa kamar, dengan setiap kamar memiliki konsumsi daya listrik yang berbeda-beda. Alat ini dibuat untuk dapat mengukur pemakaian listrik pada setiap kamar [8].

Pengukuran arus listrik menggunakan sensor arus ACS712, sedangkan kemampuan pengukuran arus tergantung pada spesifikasi type/jenis sensor. Dengan melakukan identifikasi sumber dari energi pada suatu area, besarnya pasokan energi lokasi dan penggunaan dari energi tersebut. Kemudian melakukan pengukuran dari *line trafo* hingga ke beban [16].

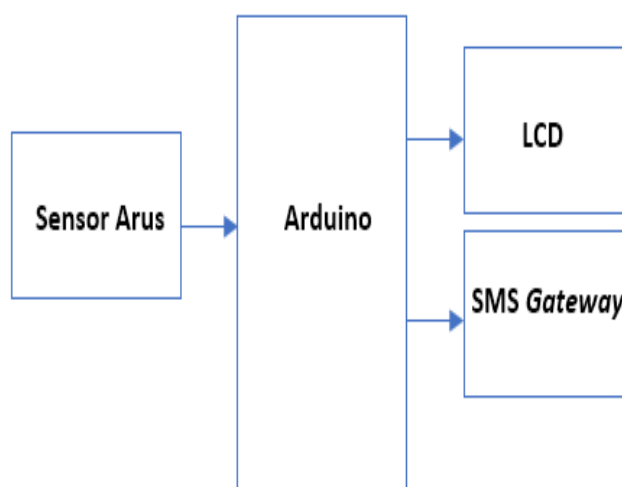
## 2. METODE PENELITIAN

### 2.1 Blok Diagram

Blok diagram rancangan penghitung biaya listrik otomatis ini terdapat 2 perangkat yang akan digunakan sebagai piranti (bagian) masukan (*input*)

dan piranti keluaran (*output*) seperti dapat dilihat pada Gambar 1. Perangkat pertama dijadikan sebagai *input* dimana terdapat sensor arus sebagai pendeteksi arus yang terpakai. Kemudian blok arduino dimana arduino ini berfungsi sebagai ADC (*Analog to Digital Converter*) yaitu mengubah tegangan yang masuk ke arduino dari analog ke digital. Dari ADC selanjutnya diolah oleh VCO untuk diubah dalam bentuk gelombang kotak dengan besaran frekuensi yang tergantung pada besaran V. Selanjutnya gelombang yang dihasilkan akan dihitung oleh counter sehingga dapat diketahui banyaknya gelombang yang

sudah dibangkitkan dalam bentuk BCD (*Biner Code Desimal*) nilai BCD merupakan daya Wh(*watt hour*). Banyaknya gelombang inilah yang akan dihitung dan dikonversikan ke rupiah. Selain itu data dan hasil perhitungan akan disimpan. Kemudian piranti keluarannya yaitu hasil dari perhitungan daya yang telah terpakai dan dikonversikan ke rupiah ditampilkan ke LCD dan disebarakan melalui SMS Gateway ke setiap penghuni kamar kos.

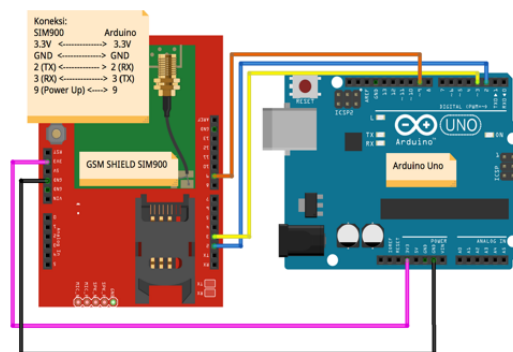


Gambar 1 Diagram Blok Rancang Bangun Alat

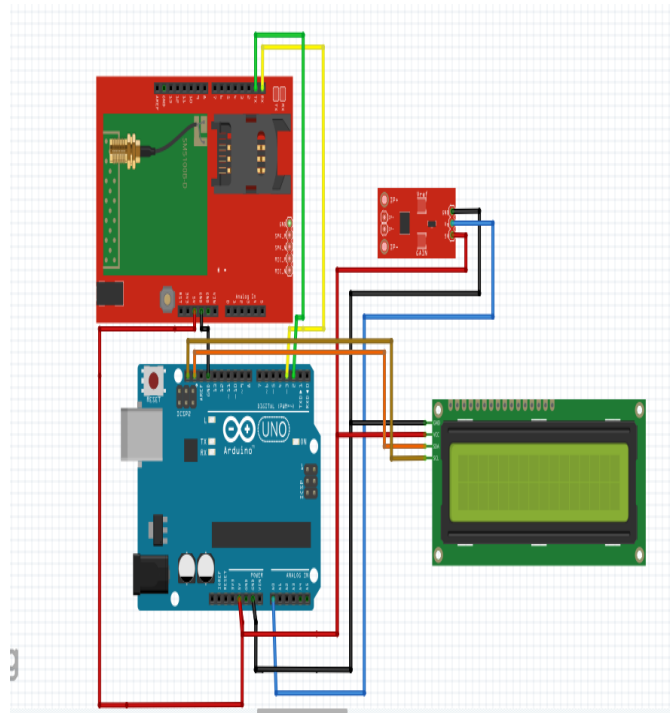
## 2.2 Rancangan SMS Gateway

SMS Gateway digunakan untuk memberitahukan kepada setiap penghuni kamar kos biaya pemakaian listrik dan daya yang terpakai. SMS Gateway yang digunakan yaitu SIM900. Untuk melihat rangkaian skematik SMS Gateway SIM900 ke arduino dapat dilihat di Gambar 2. Pin digital yang dipakai pada system ini adalah:

- GND pada SIM900 terhubung ke GND Arduino Uno
- VCC terhubung ke 5V
- TXD 5V terhubung ke D2(digital PIN 2) pada Arduino
- RXD 5V terhubung ke D3(digital PIN3)



Gambar 2 Skema Rangkaian SMS Gateway Rangkaian keseluruhan seperti Gambar 3 adalah Gabungan dari Sensor Arus ACS712, LCD 16x2 dan SMS Gateway SIM900. Keseluruhan Rangkaian tersebut terhubung dengan port-port yang ada di Arduino. Baik Port masukan digital, masukan analog dan Port Keluaran digital. Untuk lebih jelas mengenai skematik rangkaian.



Gambar 3 Skema Rangkaian Keseluruhan

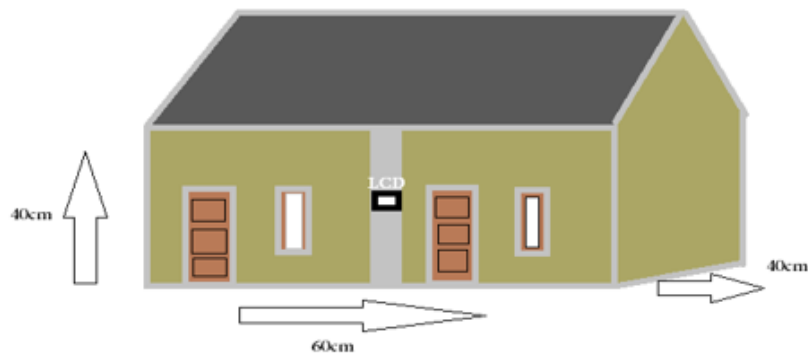
Cara kerja dari alat ini adalah apabila sensor telah mendeteksi adanya arus listrik yang mengalir dari setiap beban yang dipakai maka sensor akan mengirimkan data ke arduino dalam bentuk data analog. Setelah itu arduino akan memproses data tersebut dan mengkonversikannya ke dalam data digital. Setelah proses pengkonversian data analog menjadi data digital selesai akan didapatkan data berapa daya listrik yang digunakan, kemudian dari data tersebut akan dikonversikan menjadi

nilai rupiah per 1 KWH. Apabila proses pengkonversian telah selesai maka selanjutnya arduino akan memberikan perintah ke LCD untuk menampilkan data yang telah digunakan. Setelah data ditampilkan di LCD maka hasil dari pengkonversian akan disebarluaskan menggunakan SMS Gateway ke penghuni kos.

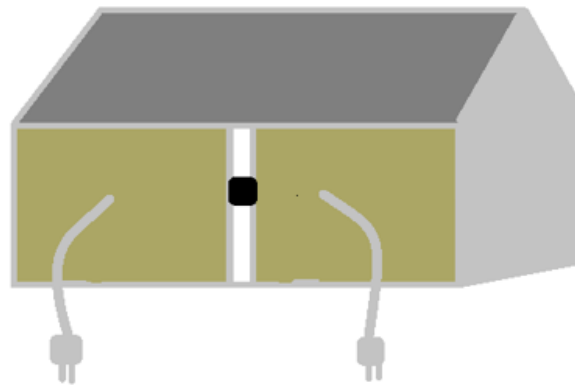
### 2.3 Perancangan Mekanik

Setelah selesai tahapan merancang hardware dan program, maka kita dapat merencanakan pembuatan tempat meletakkan seluruh rangkaian yang telah dibuat. Tahapan ini adalah bagian yang paling penting dalam sebuah perancangan alat. Karena akan menentukan bentuk dan penempatan alat dalam percobaan. Oleh karena itu, dalam membuat desain, kita

harus memperhatikan karakteristik dari setiap komponen yang kita gunakan dan kita juga harus memperhatikan bahwa setiap komponen tersebut saling terhubung sesuai dengan fungsinya. Adapun gambar rancangan mekanik dari rancang bangun alat penghitung biaya penggunaan listrik kamar kos berbasis arduino menggunakan sensor arus yang dapat dilihat pada Gambar 3 dan Gambar 4.



Gambar 3 Tampilan Depan Mekanik Alat



Gambar 4 Tampilan Belakang Mekanik Alat

### 3. HASIL DAN PEMBAHASAN

#### 3.1 Pengukuran Rangkaian Arduino dengan Sensor Arus ACS712

Pengujian pertama terhadap sensor arus ACS712 adalah dengan menghitung berapa jumlah arus yang terdeteksi pada indikator dan beban sebenarnya hasil

pengujian sensor arus ACS712 dapat dilihat pada Tabel 1.

Dari hasil yang didapat pada saat pengujian, sensor arus sangat sensitif sehingga menyebabkan menyebabkan terkadang tidak stabilnya data arus yang didapat dari *supply* listrik yang terbaca pada *display* alat dan tang Ampere.

Tabel 1 Hasil Pengujian Sensor Arus ACS712

Jenis Beban	Arus pada beban yang terdeteksi menggunakan tang Ampere	Arus Pada beban yang terdeteksi menggunakan alat (KWH)
Lampu 7W	0,1 A = 0,02 KWH	0,02 KWH
Charger HP	0,1 A = 0,02 KWH	0,03 KWH
Kipas	0,3 A = 0,06 KWH	0,08 KWH
Charger Laptop	0,3 A = 0,06 KWH	0,07 KWH
Setrika	1,3 A = 0,3 KWH	0,48 KWH

### 3.2 Pengujian Rangkaian Arduino dengan LCD

Pengujian ini dilakukan untuk mendapatkan hasil dari sensor arus dan menampilkannya pada LCD yang berupa tampilan informasi hasil daya yang terpakai dan hasil daya yang telah dikonversikan ke rupiah dimana hasil setiap detiknya berubah-ubah tergantung lamanya pemakaian dan daya yang terpakai. Hasil pengujian LCD dapat dilihat di Tabel 2.

Tabel 2 Hasil Pengujian LCD

Beban yang digunakan	Waktu Pemakaian beban	Tampilan LCD
Kipas	1 detik	Rp 0.031 0.08 KWH
	2 detik	Rp 0.062 0.08 KWH
	3 detik	Rp 0.093 0.08 KWH
	4 detik	Rp 0.124 0.08 KWH
	5 detik	Rp 0.155 0.08 KWH

### 3.3 Pengujian Rangkaian Arduino dengan SMS Gateway SIM900

Pengujian dilakukan untuk mendapatkan hasil dari modul SIM900A dan mengetahui apakah Modul SIM900A dapat mengirimkan sms atau tidak. Output yang dihasilkan berupa kalimat "Biaya Kamar 1: Rp Daya yang terpakai: KWH". Hasil pengujian modul sim900a dapat dilihat pada Tabel 3.

Tabel 4 Pengujian Rangkaian Keseluruhan

Percobaan	Beban	Waktu (detik)	Hasil		Output	
			LCD	SMS Gateway	LCD	SMS Gateway
1	Charger HP	30 detik	Tampil	Terkirim	Rp 0.78 0.07 KWH	Biaya Kamar 1: Rp 0.78 Daya yang

Dari tabel pengukuran diatas, dapat diketahui kegagalan sim900a untuk mengirim sms dikarenakan adanya gangguan sinyal, selebihnya sms berhasil terkirim. Pada alat ini notifikasi SMS akan dikirim setiap 30 detik sesuai dengan program yang diatur.

Tabel 3 Pengujian Modul SIM900A

Pengujian	Kondisi	SMS	Durasi Terkirim (detik)
1	Sensor Arus aktif	Gagal	-
2	Sensor Arus aktif	Gagal	-
3	Sensor Arus aktif	Terkirim	60
4	Sensor Arus aktif	Terkirim	30
5	Sensor Arus aktif	Terkirim	30

### 3.4 Pengujian Rangkaian Secara Keseluruhan

Pengujian keseluruhan sistem ini bertujuan untuk menguji sistem dapat berjalan dengan baik. Pengujian ini dilakukan dengan cara menggabungkan semua perangkat/interface yang telah dirancang dari perancangan semua hardware dan perancangan software. Hasil pengujian secara keseluruhan dapat dilihat pada Tabel 4.

						tepakai : 0.07 KWH
2	Kipas	30 detik	Tampil	Terkirim	Rp 0.90 0.08 KWH	Biaya Kamar 1: Rp 0.90 Daya yang tepakai : 0.08 KWH
3	Charge Laptop	30 detik	Tampil	Terkirim	Rp 3.15 0.28 KWH	Biaya Kamar 1: Rp 3.15 Daya yang tepakai : 0.28 KWH
4	Setrika	30 detik	Tampil	Terkirim	Rp 4.95 0.44 KWH	Biaya Kamar 1: Rp 4.95 Daya yang tepakai : 0.44 KWH
5.	Lampu	30 detik	Tampil	Terkirim	Rp 1.5 0.15 KWH	Biaya Kamar 1: Rp 1.5 Daya yang tepakai : 0.15 KWH

#### 4. KESIMPULAN

Berdasarkan dari hasil rancangan dan pengujian yang telah dilakukan pada rancang bangun alat penghitung biaya penggunaan listrik kamar kos berbasis arduino menggunakan sensor arus maka dapat disimpulkan:

1. Alat ini dapat menghitung biaya pemakaian listrik kamar kos secara otomatis.
2. Sensor yang sensitif menyebabkan terkadang tidak stabilnya data arus yang didapat dari *supply* listrik yang terbaca pada *display* alat.
3. Data hasil yang ditampilkan ke LCD berubah-ubah setiap tergantung lamanya pemakaian dan daya yang terpakai.
4. Berhasil atau gagal nya serta kecepatan pengiriman SMS Gateway tergantung pada sinyal operator yang dipakai.
5. Hasil pengujian terhadap alat ini menunjukkan bahwa alat dapat bekerja dengan baik.

#### 5. SARAN

Saran yang dapat digunakan untuk pengembangan lebih lanjut adalah sebagai berikut:

1. Pembuatan alat ini masih diperlukan untuk pembatasan beban listrik
2. Perlu adanya *data logger* untuk menyimpan daya listrik dan tarif daya listrik pada saat lampu padam.

#### UCAPAN TERIMA KASIH

Penulis mengucapkan terima kasih kepada Tim Redaksi Jurnal Teknik Politeknik Negeri Sriwijaya yang telah memberi memberi kesempatan, sehingga artikel ilmiah ini dapat diterbitkan.

#### DAFTAR PUSTAKA

- [1] AH Sanaky, Hujar.2011. *Media Pembelajaran*. Yogyakarta: Kauba
- [2] Adryanta.2008. *Pengetahuan Dasar Pemrograman Display*. Jakarta: Elex Media
- [3] Afrina, Mira. 2015. *Pengembangan Sistem Informasi SMS Gateway Dalam*

- Meningkatkan Layanan Komunikasi Sekitar Akademika Fakultas Ilmu Komputer Unsri.* Palembang: Universitas Sriwijaya
- [4] Arduino.cc, Arduino UNO, <http://arduino.cc/en/en/Main/ArduinoBoardUno> (diakses pada tanggal 04 April 2016)
- [5] Arifin. 2015. *Penuntun Praktikum Elektronika Dasar.* Makassar: Universitas Hasanuddin
- [6] Ari. 2016. Sistem Kendali Pemutus Arus Listrik Via SMS Berbasis Modem Sim900 dan Arduino Uno R3. Palembang: Politeknik Negeri Sriwijaya.
- [7] Djunaidi. 2012. *Pengantar Arduino.* Surabaya: Indah
- [8] Fatsyahrina, Fitriastuti. 2014. *Aplikasi Kwh (Kilo What Hour) Meter Berbasis Microntroller Atmega 32 Untuk Memonitor Beban Listrik.* Yogyakarta: Universitas Janabadra
- [9] Fikri, A. 2007. *Aplikasi Short Message Service (SMS) Gateway untuk Layanan Informasi Registrasi Administrasi Mahasiswa.* Jurnal: Program Studi Ilmu Komputer Universitas Pendidikan Indonesia.
- [10] Fariha. 2016. *Rancang Bangun Pintu Cadangan Berbasis Mikrokontroler Dengan Kendali Smartphone Android.* Palembang: Politeknik Negeri Sriwijaya
- [11] Hadiansyah, Rangga.2016. *Rancang Bangun Robot Detektor Logam Pada Ranjau Darat Berbasis Mikrokontroller Atmega 328.* Palembang: Politeknik Negeri Sriwijaya
- [12] Haviz.2016. *Sensor Arus Efek Hall ACS712.* Surakarta: Universitas Muhammadiyah Surakarta
- [13] Jogiyanto. 2005. *Analisa dan Desain Sistem Informasi.* Yogyakarta: Andi
- [14] Jokiandi.2011.*Dasar-Dasar Teknik Sensor.*Jurnal: Program Studi Teknik Elektro Universitas Hasanuddin.
- [15] Kurniati, Tri. 2016. *Rancang Bangun Alat Monitoring Dan Pencatat Pemakaian Daya Listrik Pada Kamar Kos.* Palembang: Politeknik Negeri Sriwijaya
- [16] Melipurbowo, BG.2016. *Pengukuran Daya Listrik Real Time Dengan Menggunakan Sensor Arus ACS712.* Semarang:Politeknik Negeri Semarang
- [17] Milan.2014. *Color Authentication And Fault Detection Using Embedded System.*Gujarat: Saffrony Institute Of Technology
- [18] Nelly. 2014. Makalah Teknik Tenaga Listrik. Jakarta: Universitas Trisakti
- [19] Rahmasari, Ayu. 2016. *Prototype Alat Pemilih Dan Penghitung Bola Berwarna Menggunakan LDR Dengan Tampilan LCD Berbasis Arduino Uno.* Palembang: Politeknik Negeri Sriwijaya
- [20] Rahma, Yuniarti, Ana. 2011. *Rancang Bangun Alat Pencatat Pemakaian Energi Listrik Pada Daya 2200 Watt Berbasis Mikrokontroler.* Bandung: Universitas Telkom
- [21] Sulaiman. 2012. *Perancangan Arduino.* Jakarta: Penerbit Informatika
- [22] Tancall. 2018. *Tarif Dasar Listrik.* Jatisawit: Ernes.