

УДК (UDC) 621.86

## РАБОТА ГИДРОПРИВОДОВ С ЧАСТОТНО-ДРОССЕЛЬНЫМ РЕГУЛИРОВАНИЕМ МОБИЛЬНЫХ КАНАТНЫХ КОМПЛЕКСОВ ПРИ ПОСЛЕДОВАТЕЛЬНОЙ УСТАНОВКЕ ДРОССЕЛЕЙ

## THE OPERATION OF HYDRAULIC DRIVES WITH FREQUENCY-THROTTLE REGULATION FOR MOBILE ROPE COMPLEXES WITH THE CONSISTENT INSTALLATION OF THROTTLES

Лагереv А.В.<sup>1</sup>, Таричко В.И.<sup>2</sup>, Лагереv И.А.<sup>1</sup>  
Lagerev A.V.<sup>1</sup>, Tarichko V.I.<sup>2</sup>, Lagerev I.A.<sup>1</sup><sup>1</sup> - Брянский государственный университет имени академика И.Г. Петровского (Брянск, Россия)<sup>2</sup> - АО «Брянский автомобильный завод» (Брянск, Россия)<sup>1</sup> - Academician I.G. Petrovskii Bryansk State University (Bryansk, Russian Federation)<sup>2</sup> - Bryansk Automobile Plant JSC (Bryansk, Russian Federation)

**Аннотация.** В статье рассматривается задача моделирования рабочих гидродинамических процессов, протекающих в гидроприводах с частотно-дроссельным регулированием механизмов движения тяговых и несущих-тяговых канатов, на всех стадиях работы механизма движения – стадии разгона транспортируемого груза, стадии установившегося (стационарного) движения с постоянной скоростью и стадии торможения при подходе к конечной точке останова. В качестве схемы, реализующей дроссельное регулирование, рассматриваются возможные варианты исполнения гидравлической схемы при последовательной установке регулируемых дросселей относительно гидромотора – односторонняя установка одного дросселя и двухсторонняя установка двух дросселей с одинаковой и различной настройкой. Для решения указанной технической задачи были разработаны математическая модель гидропривода и реализующая ее компьютерная программа. Модель обеспечивает компьютерное моделирование во времени процессов изменения во времени таких основных технических характеристик гидропривода, как давления и объемные расходы рабочей жидкости в характерных точках по длине гидросистемы, перепад давления на гидромоторе и мгновенная мощность гидропривода, а также кинематических и силовых параметров движения тяговых и несущих-тяговых канатов (пройденного расстояния, линейной скорости и ускорения, требуемой мощности, преодолеваемых эксплуатационных нагрузок). Применительно к конкретному варианту мобильного канатного комплекса были проведены расчеты указанных гидродинамических, кинематических и силовых параметров, а также выполнен анализ полученных результатов. Показано влияние различных вариантов схемы установки регулируемых дросселей и их настройки на результаты расчетов.

**Ключевые слова:** мобильный канатный комплекс, гидропривод, частотно-дроссельное регулирование, моделирование.

**Abstract.** The article discusses the task of modeling the working hydrodynamic processes occurring in hydraulic drives with frequency-throttle regulation of the mechanisms of movement of traction and load-bearing ropes, at all stages of the movement mechanism - the stage of acceleration of the transported cargo, the stage of steady (stationary) movement with constant speed and the stage of braking when approaching the final breakpoint. As a circuit that implements throttle control, possible hydraulic circuit designs for sequential installation of adjustable throttles relative to the hydraulic motor are considered - one-sided installation of one throttle and two-sided installation of two throttles with the same and different settings. To solve this technical problem, a mathematical model of the hydraulic drive and a computer program that implements it were developed. The model provides a computer simulation over time of the processes of change over time of such basic technical characteristics of the hydraulic drive as pressure and volumetric flow rates of the working fluid at characteristic points along the length of the hydraulic system, pressure drop across the hydraulic motor and instantaneous hydraulic drive power, as well as kinematic and power motion parameters of traction and load-bearing ropes (distance traveled, linear speed and acceleration, required power, overcome operating loads). In relation to a specific variant of the mobile rope complex, the calculations of the indicated hydrodynamic, kinematic and power parameters were carried out, as well as the analysis of the results obtained. The effect of various options for installing adjustable throttles and their settings on the calculation results is shown.

**Keywords:** mobile aerial rope complex, hydraulic drive, frequency-throttle regulation, modeling.

Дата принятия к публикации: 15.11.2019  
Дата публикации: 25.03.2020

Date of acceptance for publication: 15.11.2019  
Date of publication: 25.03.2020

#### Сведения об авторах:

**Лагерев Александр Валерьевич** – доктор технических наук, профессор, заместитель директора по научной работе НИИ фундаментальных и прикладных исследований ФГБОУ ВПО «Брянский государственный университет имени академика И.Г. Петровского», e-mail: [bsu-avl@yandex.ru](mailto:bsu-avl@yandex.ru).

ORCID: 0000-0003-0380-5456

**Таричко Вадим Игоревич** – кандидат технических наук, заместитель генерального директора – главный конструктор АО «Брянский автомобильный завод», e-mail: [32.6909@mail.ru](mailto:32.6909@mail.ru)

**Лагерев Игорь Александрович** – доктор технических наук, доцент, проректор по инновационной работе ФГБОУ ВПО «Брянский государственный университет имени академика И.Г. Петровского», e-mail: [lagerev-bgu@yandex.ru](mailto:lagerev-bgu@yandex.ru).

ORCID: 0000-0002-0921-6831

#### Authors' information:

**Alexander V. Lagerev** - Doctor of Technical Sciences, Professor, Vice director of Research Institute of Fundamental and Applied Research, Academician I.G. Petrovskii Bryansk State University, e-mail: [bsu-avl@yandex.ru](mailto:bsu-avl@yandex.ru).

ORCID: 0000-0003-0380-5456

**Vadim I. Tarichko** – Candidate of Technical Sciences, Deputy general director – General designer, Bryansk Automobile Plant JSC, e-mail: [32.6909@mail.ru](mailto:32.6909@mail.ru).

**Igor A. Lagerev** - Doctor of Technical Sciences, Assistant Professor, Vice rector for Innovations, Academician I.G. Petrovskii Bryansk State University, e-mail: [lagerev-bgu@yandex.ru](mailto:lagerev-bgu@yandex.ru).

ORCID: 0000-0002-0921-6831

#### Благодарности

Исследование выполнено при финансовой поддержке гранта Президента РФ для государственной поддержки молодых российских ученых-докторов наук №МД-422.2020.8

#### Acknowledgements

The study was supported by President Grant for Government Support of Young Russian Scientists No. №MD-422.2020.8

## 1. Введение

Подвесные канатные дороги как системы наземного транспорта нашли широкое применение во многих странах мира в качестве непрерывного транспорта для организации грузовых и пассажирских перевозок [1-3]. В настоящее время они являются важным элементом современной инфраструктуры, обеспечивающей эффективное использование широкого круга интеллектуальных внеуличных транспортно-логистических технологий в условиях сильно урбанизированной среды крупных городов и мегаполисов [4]. Большинство эксплуатирующихся канатных дорог относятся к стационарным канатным дорогам, ориентированным на длительное использование в пределах места их установки. Однако известны конструкции мобильных канатных дорог, предназначенных для частого перебазирования вследствие технологических особенностей обслуживаемых ими производственных процессов.

Перспективной разновидностью мобильных канатных дорог являются мобильные

канатные комплексы [5]. Их оборудование размещено на базовых шасси - на колесных или гусеничных машинах высокой грузоподъемности. Вследствие этого, они могут быть применены для быстрого создания переправ через водные преграды, овраги, ущелья, болотистую местность в условиях местности, предварительно не оборудованной для проведения транспортно-перегрузочных работ.

## 2. Постановка задачи

Ранее в работе [6] была рассмотрена работа гидроприводов с частотно-дрессельным регулированием мобильных транспортно-перегрузочных канатных комплексов, схема которых предусматривает параллельное расположение регулируемых дресселей по отношению к гидромотору механизма движения несущей канатной системы.

Однако существующая многолетняя практика использования гидроприводов технологических машин различного функционального назначения [7-9] показывает, что

наряду с параллельным вариантом установки регулируемых дросселей в гидросхемах широко используются и другие альтернативные варианты – варианты последовательной установки дросселей с одной стороны или с обеих сторон гидродвигателей. Следует отметить, что в случае односторонней установки регулируемого дросселя технические характеристики гидропривода будут отличаться при прямом и возвратном движении выходного звена гидродвигателя. В случае двухсторонней установки дросселей такая ситуация будет справедлива, если настройки дросселей окажутся различными. При синхронной настройке обоих регулируемых дросселей технические характеристики гидропривода будут одинаковы как при прямом, так и возвратном ходе выходного звена гидродвигателя.

Поэтому в развитие исследований, начатых в работах [6, 10, 11], была рассмотрена и решена задача моделирования рабочих гидродинамических процессов, протекающих в гидроприводах с частотно-дроссельным регулированием механизмов движения тяговых и несущих-тяговых канатов, на всех стадиях работы механизма движения – стадии разгона транспортируемого груза, стадии установившегося (стационарного) движения с постоянной скоростью и стадии торможения при подходе к конечной точке останова – при использовании схемы последовательного размещения регулируемых дросселей в гидросистеме механизма движения.

Исследуемые варианты принципиальной гидравлической схемы, реализующих указанную схему размещения регулируемых дросселей, приведены на рис. 1.

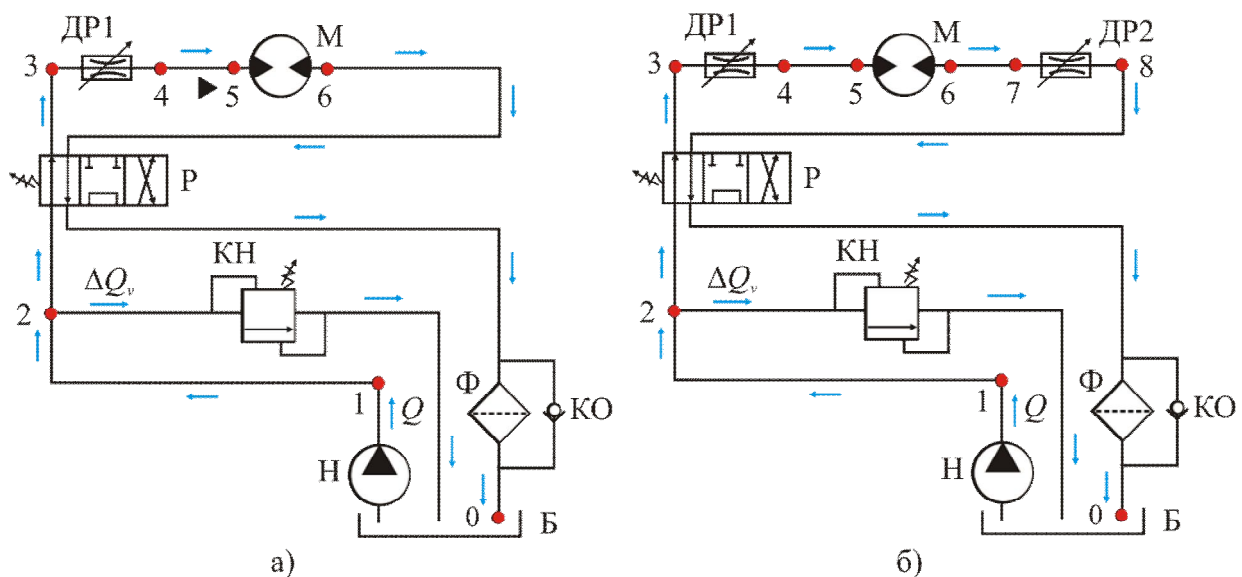


Рис. 1. Варианты принципиальной гидравлической схемы механизма движения канатной системы мобильного канатного комплекса при последовательной схеме размещения регулируемых дросселей: а – одностороннее размещение; б – двухстороннее размещение (Н – нерегулируемый насос; Б – гидробак; КН – напорный клапан; Р - гидрораспределитель; ДР1, ДР2 – регулируемые дроссели; М – гидромотор; КО – обратный клапан; Ф – фильтр)

### 3. Математическая модель гидропривода

При построении математической гидродинамической модели гидропривода с частотно-дроссельным регулированием приводного механизма мобильного транспортно-перегрузочного канатного комплекса был использован подход на основе построения структурно-

функциональных схем, разработанный ранее в [10, 11] применительно к анализу рабочих процессов в гидроприводе механизмов движения манипуляционных систем мобильных транспортно-технологических машин и успешно примененный в [6] при моделировании гидродинамических процессов в гидросистеме мобильных комплексов.

### 3.1. Структурно-функциональные схемы гидропривода

Структурно-функциональные схемы, соответствующие приведенным на рис. 1 вариантам принципиальной гидравлической схемы с различным размещением регулируемых

дресселей, с обозначением характерных точек по длине гидросистемы, в которых будет производиться определение количественных параметров гидродинамических рабочих процессов при работе мобильного канатного комплекса, показаны на рис. 2.

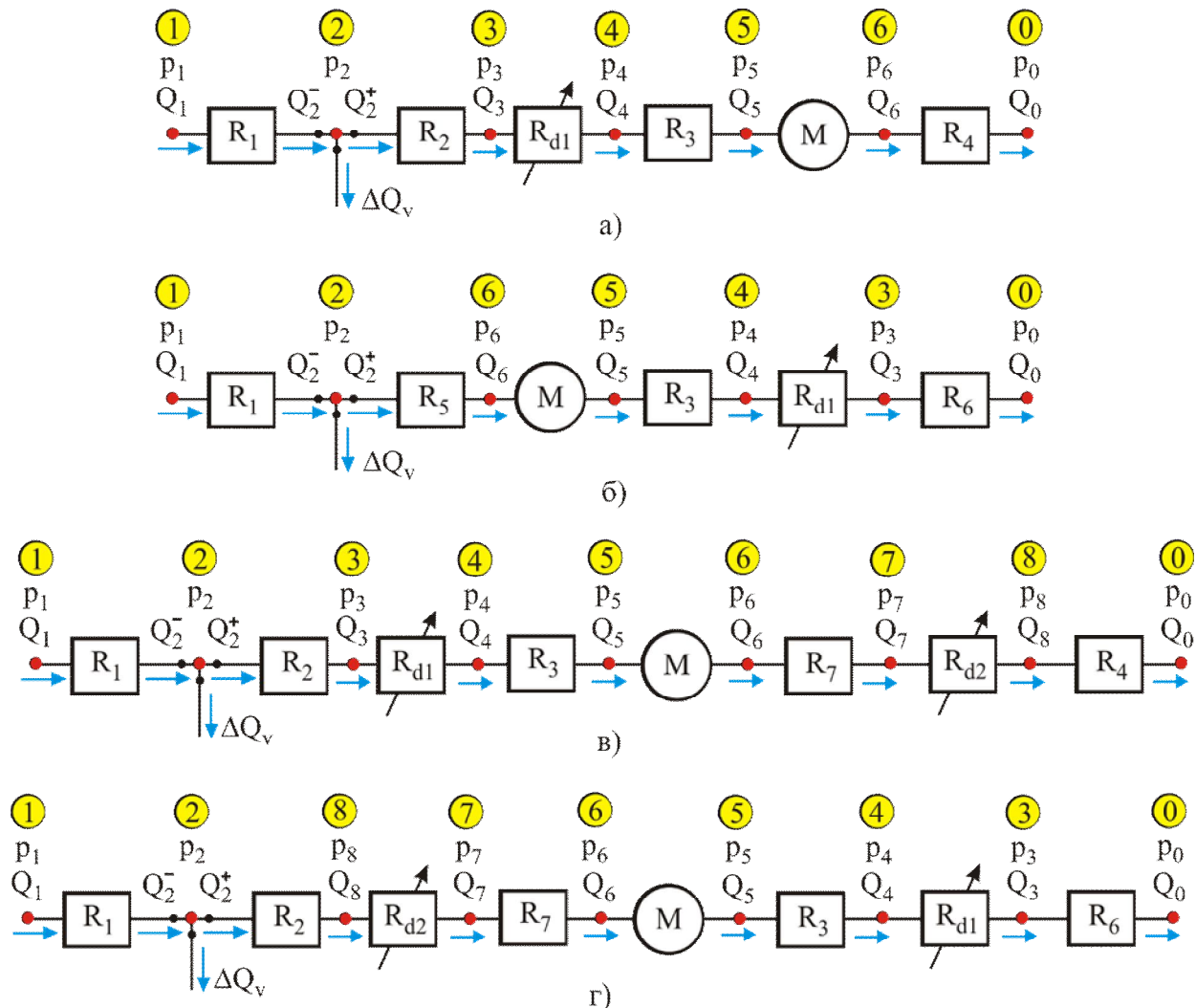


Рис. 2. Расчетные структурно-функциональные схемы частотно-регулируемого гидропривода механизма движения канатной системы мобильного транспортно-перегрузочного канатного комплекса при последовательном размещении регулируемого дросселя относительно гидромотора: а – одностороннее размещение (прямое движение); б – одностороннее размещение (возвратное движение); в – двухстороннее размещение (прямое движение); г – одностороннее размещение (возвратное движение)

В качестве характерных точек структурно-функциональных схем (рис. 2) на рассматриваемых вариантах принципиальной гидравлической схеме (рис. 1) выбраны следующие точки по направлению движения потока рабочей жидкости.

При одностороннем размещении регулируемого дросселя относительно гидромотора и прямом движении несущего-тягового каната расчетные точки соответствуют следующим физическим точкам гидросистемы:

- точка 1: выход объемного нерегулируемого насоса;

- точка 2 (тройник): место установки предохранительного напорного клапана;
- точка 3: вход регулируемого дросселя;
- точка 4: выход регулируемого дросселя;
- точка 5: вход гидромотора;
- точка 6: выход гидромотора;
- точка 0: вход в гидробак.

При выполнении возвратного движения несущего каната положение расчетных точек 3 и 6, 4 и 5 взаимно меняются местами.

При двухстороннем размещении регулируемых дросселей относительно гидромотора и прямом движении несущего каната расчетные точки соответствуют следующим физическим точкам гидросистемы:

- точка 1: выход объемного нерегулируемого насоса;
- точка 2 (тройник): место установки предохранительного напорного клапана;
- точка 3: вход регулируемого дросселя, установленного перед гидромотором;
- точка 4: выход регулируемого дросселя, установленного перед гидромотором;
- точка 5: вход гидромотора;
- точка 6: выход гидромотора;
- точка 7: вход регулируемого дросселя, установленного после гидромотора;
- точка 8: выход регулируемого дросселя, установленного после гидромотора;
- точка 0: вход в гидробак.

При выполнении возвратного движения несущего каната положение расчетных точек 3 и 8, 4 и 7, 5 и 6 взаимно меняются местами.

В указанных характерных точках  $j$  определяются величина давления  $p_j$  ( $j = 1, \dots, 6$  или  $j = 1, \dots, 8$ ) и объемного расхода рабочей жидкости  $Q_j$  ( $j = 1, \dots, 6, 0$  или  $j = 1, \dots, 8, 0$ ). В точке 2 дополнительно определяется величина объемного расхода рабочей жидкости через предохранительный клапан  $\Delta Q_v$ . Также на характерных участках гидросистемы, ограниченных соседними характерными точками, определяется величина потери давления  $R_1, \dots, R_7$  вследствие гидравлических потерь в имеющихся на данных участках гидроаппаратах, гидроустройствах и местных сопротивлениях, а также по длине

гидролинии. Разность величины давлений в точках 4 и 5 или 5 и 6 определяет перепад рабочего давления на гидромоторе  $\Delta p_{hm}$ , а в точках 3 и 4 или 7 и 8 – падение давления  $R_{d1}$  и  $R_{d2}$  на регулируемых дросселях.

Потери давления на характерных участках гидросистемы  $R_1, \dots, R_7$  (рис. 1) складываются из потерь давления в расположенных на этих участках гидроаппаратах и гидроустройствах, местных сопротивлениях и по длине соединяющих их гидролиний [1, 8, 9]. Для их расчетной оценки целесообразно использовать зависимости, предложенные в [10].

### 3.2. Дифференциальное уравнение вращения выходного вала гидромотора

Уравнение вращения выходного вала гидромотора механизма движения несущего каната мобильного транспортно-перегрузочного канатного комплекса с учетом рекомендаций [6] примет вид:

$$2\pi \left( \frac{J_{red}}{V_{hm}} \right) \dot{Q}_{hm} = V_{hm}(p_{in} - p_{out}) / 2\pi - M_{ol} - M_{br}, \quad (1)$$

где  $J_{red}$  – приведенный к выходному валу гидромотора момент инерции перемещаемого груза и движущихся элементов канатной системы,  $\text{кг} \cdot \text{м}^2$ ;  $V_{hm}$  – рабочий объем гидромотора, определяемый его типоразмером,  $\text{м}^3$ ;  $\dot{Q}_{hm}$  – скорость изменения во времени объемного расхода рабочей жидкости, подводимого к гидромотору,  $\text{м}^3/\text{с}^2$ ;  $p_{in}$ ,  $p_{out}$  – давление рабочей жидкости на ходе и выходе гидромотора, МПа;  $M_{ol}$  – момент силы от эксплуатационных нагрузок, приведенный к выходному валу гидромотора, Н·м;  $M_{br}$  – приведенный момент силы торможения выходного вала гидромотора, создаваемый дополнительными внешними тормозными устройствами, Н·м.

### 3.3. Начальные условия интегрирования дифференциального уравнения вращения выходного вала гидромотора

В начальный момент времени  $\tau = 0$  интегрирования уравнения вращения (1) объем-

ный расход рабочей жидкости через гидромотор  $Q_{hm}(\tau=0)=0$ , так как его выходной вал в этот момент неподвижен. Соответственно, расходы в характерных точках линии гидросистемы за напорным клапаном, т.е. за характерной точкой 2, составляют:

$$Q_2^+(\tau=0)=Q_3(\tau=0)=Q_4(\tau=0)=Q_5(\tau=0)=Q_6(\tau=0)=Q_7(\tau=0)=Q_8(\tau=0)=Q_0(\tau=0)=0.$$

В то же время, в начальный момент времени  $\tau=0$  объемный расход рабочей жидкости на выходе насоса определяется реализуемым законом изменения частоты вращения приводного вала насоса  $n_{pump}(\tau)$  и соответствует начальной подаче насоса  $Q_p(\tau=0)$ :

$$Q_1(\tau=0)=Q_p(\tau=0)=V_0 n_{pump}(\tau=0), \quad (2)$$

где  $V_0$  - номинальный рабочий объем насоса, м<sup>3</sup>.

Расходы рабочей жидкости перед напорным клапаном  $Q_2^-(\tau=0)$  и через открытый напорный клапан  $\Delta Q_v(\tau=0)$  определяются как

$$Q_2^-(\tau=0)=\Delta Q_v(\tau=0)=Q_1(\tau=0). \quad (3)$$

В начальный момент времени давление рабочей жидкости в характерной точке 2 будет определяться количественными параметрами статической характеристики открытия напорного предохранительного клапана  $p=f_v(\Delta Q_v)$ , т.е.

$$p_2(\tau=0)=f_v(\Delta Q_v(\tau=0)). \quad (4)$$

Для выражения статической характеристики открытия предохранительного клапана  $p=f_v(\Delta Q_v)$  в уравнении (4) целесообразно использовать аналитические выражения, предложенные в [10, 12] для напорных клапанов прямого и непрямого действия.

В начальный момент времени давление рабочей жидкости в характерной точке 1 будет определяться с учетом потери давления  $R_1$  на участке напорной части гидросистемы между характерными точками 1 и 2 (на участке между выходом насоса и местом установки напорного клапана):

$$p_1(\tau=0)=p_2(\tau=0)+R_1(\tau=0). \quad (5)$$

Давление рабочей жидкости в характерных точках напорной части гидросистемы согласно закону Паскаля будет составлять:

- при одно- и двухстороннем размещении регулируемого дросселя и прямом движении несущего-тягового каната

$$p_3(\tau=0)=p_4(\tau=0)=p_5(\tau=0)=p_2(\tau=0); \quad (6)$$

- при одностороннем размещении регулируемого дросселя и возвратном движении несущего-тягового каната

$$p_6(\tau=0)=p_4(\tau=0)=p_5(\tau=0)=p_2(\tau=0); \quad (7)$$

- при двухстороннем размещении регулируемых дросселей и возвратном движении несущего-тягового каната

$$p_8(\tau=0)=p_6(\tau=0)=p_5(\tau=0)=p_2(\tau=0). \quad (8)$$

Давление рабочей жидкости в характерных точках сливной части гидросистемы согласно закону Паскаля будет составлять:

- при одностороннем размещении регулируемого дросселя и прямом движении несущего-тягового каната

$$p_6(\tau=0)=p_0(\tau=0)=0; \quad (9)$$

- при одностороннем размещении регулируемого дросселя и возвратном движении несущего-тягового каната

$$p_3(\tau=0)=p_4(\tau=0)=p_5(\tau=0)=p_0(\tau=0)=0; \quad (10)$$

- при двухстороннем размещении регулируемого дросселя и прямом движении несущего-тягового каната

$$p_6(\tau=0)=p_7(\tau=0)=p_8(\tau=0)=p_0(\tau=0)=0; \quad (11)$$

- при двухстороннем размещении регулируемых дросселей и возвратном движении несущего-тягового каната

$$p_3(\tau=0)=p_4(\tau=0)=p_5(\tau=0)=p_0(\tau=0). \quad (12)$$

Таким образом, определение начальных условий интегрирования дифференциального уравнения вращения выходного вала гидромотора (1) должно выполняться в следующей последовательности:

1) определение объемной подачи насоса  $Q_1(\tau=0)$  в характерной точке 1, исходя из заданного закона частотного регулирования вращения входного вала насоса по зависимости (2);

2) вычисление гидравлических параметров  $p_2(\tau=0)$  и  $Q_2^-(\tau=0)$  в характерной точке 2 и расхода через напорный клапан  $\Delta Q_v(\tau=0)$  с помощью соотношений (2) и (4);

3) вычисление давления  $p_1(\tau = 0)$  на выходе насоса в характерной точке 1 с помощью соотношения (5);

4) задание гидравлических параметров  $p_j(\tau = 0)$  и  $Q_j(\tau = 0)$  во всех остальных  $j$ -х характерных точках с помощью соотношений (6) - (12).

#### 2.4. Расчет гидравлических параметров гидропривода в произвольный момент времени

Решение дифференциального уравнения вращения выходного вала гидромотора (1) в произвольный момент времени с помощью одного из численных методов интегрирования дифференциальных уравнений [13] позволяет определить один гидравлический параметр – объемный расход рабочей жидкости  $Q_{hm}(\tau)$ , проходящий через гидромотор (он эквивалентен расходу на входе в гидромотор, т.е. расходу  $Q_5$  при прямом движении или расходу  $Q_6$  при возвратном движении).

На эту величину должно быть наложено очевидное физическое ограничение: расход  $Q_{hm}(\tau)$ , проходящий через гидромотор, в произвольный момент времени не должен превышать объемную подачу насоса в тот же момент времени, т.е. должно выполняться условие:

$$Q_5(\tau) \leq V_0 n_{pump}(\tau) \quad (13a)$$

или

$$Q_6(\tau) \leq V_0 n_{pump}(\tau). \quad (13b)$$

Если ограничение (13) не выполняется, то полученное значение расхода следует уменьшить до значения:

$$Q_5(\tau) = V_0 n_{pump}(\tau) \text{ или } Q_6(\tau) = V_0 n_{pump}(\tau).$$

В этом случае расход рабочей жидкости через напорный предохранительный клапан, установленный в характерной точке 2, будет равен  $\Delta Q_v = 0$ , т.е. весь подаваемый в гидросистему расход  $Q_1(\tau) = V_0 n_{pump}(\tau)$  будет проходить через гидромотор. Таким образом, можно записать следующие соотношения для определения расходов и давлений рабочей жидкости в остальных характерных точках гидросистемы:

- при одностороннем размещении регулируемого дросселя и прямом движении несущего-тягового каната

$$\begin{aligned} Q_2^-(\tau) &= Q_2^+(\tau) = Q_3(\tau) = Q_4(\tau) = Q_5(\tau) = \\ &= Q_6(\tau) = Q_0(\tau) = Q_1(\tau); \\ p_2(\tau) &= p_1(\tau) - R_1 \{Q_1(\tau)\}; \\ p_3(\tau) &= p_2(\tau) - R_2 \{Q_1(\tau)\}; \\ p_4(\tau) &= p_3(\tau) - R_{d1} \{Q_1(\tau)\}; \\ p_5(\tau) &= p_4(\tau) - R_3 \{Q_1(\tau)\}; \\ p_6(\tau) &= R_4 \{Q_1(\tau)\}; \quad p_0(\tau) = 0; \end{aligned}$$

- при одностороннем размещении регулируемого дросселя и возвратном движении несущего-тягового каната

$$\begin{aligned} Q_2^-(\tau) &= Q_2^+(\tau) = Q_6(\tau) = Q_5(\tau) = Q_4(\tau) = \\ &= Q_3(\tau) = Q_0(\tau) = Q_1(\tau); \\ p_2(\tau) &= p_1(\tau) - R_1 \{Q_1(\tau)\}; \\ p_6(\tau) &= p_2(\tau) - R_5 \{Q_1(\tau)\}; \\ p_5(\tau) &= p_4(\tau) + R_3 \{Q_1(\tau)\}; \\ p_4(\tau) &= p_3(\tau) + R_{d1} \{Q_1(\tau)\}; \\ p_3(\tau) &= R_6 \{Q_1(\tau)\}; \quad p_0(\tau) = 0; \end{aligned}$$

- при двухстороннем размещении регулируемого дросселя и прямом движении несущего-тягового каната

$$\begin{aligned} Q_2^-(\tau) &= Q_2^+(\tau) = Q_3(\tau) = Q_4(\tau) = Q_5(\tau) = \\ &= Q_6(\tau) = Q_7(\tau) = Q_8(\tau) = Q_0(\tau) = Q_1(\tau); \\ p_2(\tau) &= p_1(\tau) - R_1 \{Q_1(\tau)\}; \\ p_3(\tau) &= p_2(\tau) - R_2 \{Q_1(\tau)\}; \\ p_4(\tau) &= p_3(\tau) - R_{d1} \{Q_1(\tau)\}; \\ p_5(\tau) &= p_4(\tau) - R_3 \{Q_1(\tau)\}; \\ p_6(\tau) &= p_7(\tau) + R_7 \{Q_1(\tau)\}; \\ p_7(\tau) &= p_8(\tau) + R_{d2} \{Q_1(\tau)\}; \\ p_8(\tau) &= R_4 \{Q_1(\tau)\}; \quad p_0(\tau) = 0; \end{aligned}$$

- при двухстороннем размещении регулируемых дросселей и возвратном движении несущего-тягового каната

$$\begin{aligned} Q_2^-(\tau) &= Q_2^+(\tau) = Q_8(\tau) = Q_7(\tau) = Q_6(\tau) = \\ &= Q_5(\tau) = Q_4(\tau) = Q_3(\tau) = Q_0(\tau) = Q_1(\tau); \\ p_2(\tau) &= p_1(\tau) - R_1 \{Q_1(\tau)\}; \\ p_8(\tau) &= p_2(\tau) - R_2 \{Q_1(\tau)\}; \\ p_7(\tau) &= p_8(\tau) - R_{d2} \{Q_1(\tau)\}; \\ p_6(\tau) &= p_7(\tau) - R_7 \{Q_1(\tau)\}; \end{aligned}$$

$$p_5(\tau) = p_4(\tau) + R_3 \{Q_1(\tau)\}$$

$$p_4(\tau) = p_3(\tau) + R_{d1} \{Q_1(\tau)\}$$

$$p_3(\tau) = R_6 \{Q_1(\tau)\}; \quad p_0(\tau) = 0,$$

где  $R\{Q\}$  - гидравлическое сопротивление участка гидросистемы или дросселя, вычисленное при величине объемного расхода  $Q$ .

В том случае, когда полученная в результате решения дифференциального уравнения вращения выходного вала гидромотора (1) величина объемного расхода рабочей жидкости через гидромотор  $Q_{hm}(\tau)$  составляет

$$Q_{hm}(\tau) < V_0 n_{pump}(\tau),$$

т.е.

$$Q_5(\tau) < V_0 n_{pump}(\tau) \text{ или } Q_6(\tau) < V_0 n_{pump}(\tau),$$

то расход через напорный предохранительный клапан  $\Delta Q_v \neq 0$ .

В этом случае часть подаваемого насосом в гидросистему объемного расхода  $Q_1(\tau)$  в характерной точке 2 будет удаляться из гидросистемы, не поступая к гидромотору. Снижение величины объемного расхода в гидросистеме, начиная с характерной точки 2, со значения  $Q_1(\tau)$  до значения  $Q_1(\tau) - \Delta Q_v(\tau)$  приведет к изменению гидравлических потерь давления на участках гидросистемы  $R_2, \dots, R_7$  и на регулируемых дросселях  $R_{d1}$  и  $R_{d2}$ . Как следствие, изменятся величины давления рабочей жидкости по всей длине гидросистемы и, в том числе, давления на входе  $p_{in}$  и выходе  $p_{out}$  гидромотора. Чтобы согласовать указанные изменения давления с величиной объемного расхода через напорный клапан необходимо найти величину  $\Delta Q_v(\tau)$  путем решения следующего нелинейного алгебраического выражения:

$$2\pi \left( \frac{J_{red}}{V_{hm}} \right) \frac{Q_1(\tau) - \Delta Q_v(\tau) - Q_{hm, \tau - \Delta t}}{\Delta t} - \frac{V_{hm}}{2\pi} (p_{in} - p_{out}) + M_{ol} + M_{br} = 0, \quad (14)$$

где  $\Delta t$  - шаг по времени при интегрировании уравнения вращения выходного вала гидромотора (1), с;  $Q_{hm, \tau - \Delta t}$  - объемный расход рабочей жидкости через гидромотор на предыдущем моменте времени  $\tau - \Delta t$ , м<sup>3</sup>/с.

Входящее в уравнение (14) слагаемое  $(p_{in} - p_{out})$  - перепад давления рабочей жидкости на гидромоторе - определяется следующим образом:

- при одностороннем размещении регулируемого дросселя и прямом движении несущего-тягового каната

$$(p_{in} - p_{out}) = f_v(\Delta Q_v) - \sum_{k=2}^{k=4} R_k \{Q_1 - \Delta Q_v\} - R_{d1} \{Q_1 - \Delta Q_v\};$$

- при одностороннем размещении регулируемого дросселя и возвратном движении несущего-тягового каната

$$(p_{in} - p_{out}) = f_v(\Delta Q_v) - \sum_{\substack{k=6 \\ k \neq 4}}^{k=6} R_k \{Q_1 - \Delta Q_v\} - R_{d1} \{Q_1 - \Delta Q_v\};$$

- при двухстороннем размещении регулируемого дросселя и прямом движении несущего-тягового каната

$$(p_{in} - p_{out}) = f_v(\Delta Q_v) - \sum_{k=2}^{k=4} R_k \{Q_1 - \Delta Q_v\} - R_7 \{Q_1 - \Delta Q_v\} - \sum_{j=1}^{j=2} R_{dj} \{Q_1 - \Delta Q_v\};$$

- при двухстороннем размещении регулируемых дросселей и возвратном движении несущего-тягового каната

$$(p_{in} - p_{out}) = f_v(\Delta Q_v) - \sum_{k=2}^{k=3} R_k \{Q_1 - \Delta Q_v\} - \sum_{k=6}^{k=7} R_k \{Q_1 - \Delta Q_v\} - \sum_{j=1}^{j=2} R_{dj} \{Q_1 - \Delta Q_v\}.$$

Таким образом, давление рабочей жидкости в характерной точке 2 будет определяться настройкой напорного клапана и рассчитанным с помощью уравнения (14) расходом рабочей жидкости  $\Delta Q_v(\tau)$  через него:

$$p_2 = f_v(\Delta Q_v),$$

а соотношения для определения расходов и давлений рабочей жидкости в остальных характерных точках гидросистемы будут определяться следующими соотношениями:

- при одностороннем размещении регулируемого дросселя и прямом движении несущего-тягового каната

$$Q_2^-(\tau) = Q_1(\tau);$$



$$Q_2^+(\tau) = Q_3(\tau) = Q_4(\tau) = Q_5(\tau) = \\ = Q_6(\tau) = Q_0(\tau) = Q_1(\tau) - \Delta Q_v;$$

$$p_1(\tau) = p_2(\tau) + R_1\{Q_1(\tau)\};$$

$$p_3(\tau) = p_2(\tau) - R_2\{Q_1(\tau) - \Delta Q_v(\tau)\};$$

$$p_4(\tau) = p_3(\tau) - R_{d1}\{Q_1(\tau) - \Delta Q_v(\tau)\};$$

$$p_5(\tau) = p_4(\tau) - R_3\{Q_1(\tau) - \Delta Q_v(\tau)\};$$

$$p_6(\tau) = R_4\{Q_1(\tau) - \Delta Q_v(\tau)\}; \quad p_0(\tau) = 0;$$

- при одностороннем размещении регулируемого дросселя и возвратном движении несущего-тягового каната

$$Q_2^-(\tau) = Q_1(\tau);$$

$$Q_2^+(\tau) = Q_3(\tau) = Q_4(\tau) = Q_5(\tau) = \\ = Q_6(\tau) = Q_0(\tau) = Q_1(\tau) - \Delta Q_v;$$

$$p_1(\tau) = p_2(\tau) + R_1\{Q_1(\tau)\};$$

$$p_6(\tau) = p_2(\tau) - R_6\{Q_1(\tau) - \Delta Q_v(\tau)\};$$

$$p_5(\tau) = p_4(\tau) + R_3\{Q_1(\tau) - \Delta Q_v(\tau)\};$$

$$p_4(\tau) = p_3(\tau) + R_{d1}\{Q_1(\tau) - \Delta Q_v(\tau)\};$$

$$p_3(\tau) = R_6\{Q_1(\tau) - \Delta Q_v(\tau)\}; \quad p_0(\tau) = 0;$$

- при двухстороннем размещении регулируемого дросселя и прямом движении несущего-тягового каната

$$Q_2^-(\tau) = Q_1(\tau);$$

$$Q_2^+(\tau) = Q_3(\tau) = Q_4(\tau) = Q_5(\tau) = Q_6(\tau) = \\ = Q_7(\tau) = Q_8(\tau) = Q_0(\tau) = Q_1(\tau) - \Delta Q_v;$$

$$p_1(\tau) = p_2(\tau) + R_1\{Q_1(\tau)\};$$

$$p_3(\tau) = p_2(\tau) - R_2\{Q_1(\tau) - \Delta Q_v(\tau)\};$$

$$p_4(\tau) = p_3(\tau) - R_{d1}\{Q_1(\tau) - \Delta Q_v(\tau)\};$$

$$p_5(\tau) = p_4(\tau) - R_3\{Q_1(\tau) - \Delta Q_v(\tau)\};$$

$$p_6(\tau) = p_7(\tau) + R_7\{Q_1(\tau) - \Delta Q_v(\tau)\};$$

$$p_7(\tau) = p_8(\tau) + R_{d2}\{Q_1(\tau) - \Delta Q_v(\tau)\};$$

$$p_8(\tau) = R_4\{Q_1(\tau) - \Delta Q_v(\tau)\}; \quad p_0(\tau) = 0;$$

- при двухстороннем размещении регулируемых дросселей и возвратном движении несущего-тягового каната

$$Q_2^-(\tau) = Q_1(\tau);$$

$$Q_2^+(\tau) = Q_3(\tau) = Q_4(\tau) = Q_5(\tau) = Q_6(\tau) = \\ = Q_7(\tau) = Q_8(\tau) = Q_0(\tau) = Q_1(\tau) - \Delta Q_v;$$

$$p_1(\tau) = p_2(\tau) + R_1\{Q_1(\tau)\};$$

$$p_8(\tau) = p_2(\tau) - R_2\{Q_1(\tau) - \Delta Q_v(\tau)\};$$

$$p_7(\tau) = p_8(\tau) - R_{d2}\{Q_1(\tau) - \Delta Q_v(\tau)\};$$

$$p_6(\tau) = p_7(\tau) - R_7\{Q_1(\tau) - \Delta Q_v(\tau)\};$$

$$p_5(\tau) = p_4(\tau) + R_3\{Q_1(\tau) - \Delta Q_v(\tau)\};$$

$$p_4(\tau) = p_3(\tau) + R_{d1}\{Q_1(\tau) - \Delta Q_v(\tau)\};$$

$$p_3(\tau) = R_6\{Q_1(\tau) - \Delta Q_v(\tau)\}; \quad p_0(\tau) = 0.$$

### 3.5. Расчет эксплуатационных нагрузок на выходной вал гидромотора и инерционных характеристик движущихся элементов канатной системы

Интегрирование дифференциального уравнения вращения выходного вала гидромотора (1) требует знания в произвольный момент времени величины эксплуатационных нагрузок (моментов силы сопротивления движению тягового канатного органа мобильного комплекса  $M_{ol}$  и силы торможения гидромотора от внешних тормозных устройств  $M_{br}$ , приведенных к выходному валу гидромотора), а также инерционной характеристики совокупности движущихся элементов тягового канатного органа (приведенных моментов инерции перемещаемого груза и движущихся элементов канатной системы  $J_{red}$ ). Как показано в [6], эти параметры определяются следующим образом:

$$M_{ol} = \frac{k_p D_p}{2\eta_m} |S^o - S^r| = \frac{k_p D_p}{2\eta_m} \left( |S^o - S^r|_{stat} + |S^o - S^r|_{dyn} \frac{\varepsilon_{hm}}{i_m} \right);$$

$$J_{red} = J_{hm} + \frac{1}{i_m^2} \left\{ 2(J_c + J_p) + \frac{D_p^2}{4g} [2n_k \xi_k L_{tr} q_k + n_G (G + G_{hd})] + \sum_{i=1}^{i=n_b} \left( \frac{\xi_{sl,i} D_p}{D_{b,i}} \right)^2 J_{b,i} \right\} \approx \\ \approx \frac{k_J}{i_m^2} \left\{ 2(J_c + J_p) + \frac{D_p^2}{4g} [2n_k \xi_k L_{tr} q_k + n_G (G + G_{hd})] \right\},$$

где  $k_p$  - коэффициент запаса мощности (по аналогии рекомендациями, содержащимися в [14, 15], можно принимать  $k_p = 1,05 \dots 1,1$ );  $\eta_m$  - коэффициент полезного действия механизма движения тягового канатного органа;  $S^o$ ,  $S^r$  - набегающая и сбегающая силы на приводном шкиве, определяемые на основе тягового расчета мобильного комплекса, например, с помощью рекомендаций [12, 14, 16], Н;  $|S^o - S^r|_{stat}$  - статическая составляющая разности сил на приводном шкиве, Н;  $|S^o - S^r|_{dyn}$  - динамическая составляющая разности сил на приводном шкиве, Н;  $\varepsilon_{hm}$  - угловое ускорение вращения выходного вала гидромотора,  $c^{-2}$ ;  $i_m$  - передаточное отношение механизма движения тягового канатного органа;  $J_{hm}$  - момент инерции роторных деталей гидромотора,  $кг \cdot м^2$ ;  $J_c$ ,  $J_p$  - моменты инерции поворотной части колонны и шкива,  $кг \cdot м^2$ ;  $D_p$  - диаметр шкива, м;  $n_k$  - число несущих тяговых канатов;  $L_{tr}$  - длина пролета мобильного комплекса, м;  $\xi_k$  - коэффициент удлинения каната вследствие его провисания в пролете [17];  $q_k$  - погонный вес 1 м длины каната, Н;  $n_G$  - число одновременно перемещаемых грузов;  $G$  - вес единичного транспортируемого груза, Н;  $G_{hd}$  - вес грузозахватного устройства, Н;  $g$  - ускорение свободного падения,  $м/с^2$ ;  $n_b$  - число отклоняющих блоков;  $D_{b,i}$ ,  $J_{b,i}$  - диаметр, м, и момент инерции,  $кг \cdot м^2$ ,  $i$ -го отклоняющего блока;  $\xi_{sl,i}$  - коэффициент проскальзывания каната относительно  $i$ -го отклоняющего блока;  $k_J$  - коэффициент запаса вследствие неучета вклада второстепенных движущихся элементов механизма движения тягового канатного комплекса (рекомендуется  $k_J = 1,05 \dots 1,1$ ).

Как и при ранее проводимых исследованиях рабочих процессов в гидроприводе мобильных транспортно-перегрузочных канатных комплексов [6], для задания законов частотного регулирования скорости вращения выходного вала гидромотора при разгоне и

торможении  $n_{pump}(\tau)$  и изменения вызываемого дополнительными внешними тормозными устройствами тормозного момента  $M_{br}(\tau)$  была использована сплайн-интерполяция этих законов с помощью одномерных кубических полиномов.

#### 4. Компьютерная реализация математической модели

Разработанная математическая модель реализована в компьютерной программе «Моделирование гидропривода мобильного транспортно-перегрузочного канатного комплекса с частотно-дрессельным регулированием».

Программа позволяет моделировать изменение во времени таких основных технических характеристик гидропривода с частотно-дрессельным регулированием при различных вариантах последовательной одно- или двухсторонней установки регулируемых дросселей относительно гидромотора, как давления и расходы рабочей жидкости в характерных точках по длине гидросистемы, перепад давления на гидромоторе и мгновенная мощность гидропривода, а также кинематических и силовых параметров движения тяговых и несущих тяговых канатов (пройденного расстояния, линейной скорости и ускорения, требуемой мощности, преодолеваемых эксплуатационных нагрузок) на всех стадиях работы механизма движения рабочего канатного органа – стадии разгона транспортируемого груза, стадии установившегося (стационарного) движения с постоянной скоростью и стадии торможения при подходе к конечной точке останова.

С целью унификации расчетов по четырем возможным вариантам сочетания последовательной установки регулируемых дросселей и направления движения несущего тягового каната, рассмотренных выше при построении математической модели моделирования рабочих процессов в гидроприводе, при построении алгоритма компьютерной программы была использована единая для всех вариантов универсальная вычислительная схема гидросистемы механизма движения канатной системы мобильного канатного комплекса. Она показана на рис. 3. На рис. 4

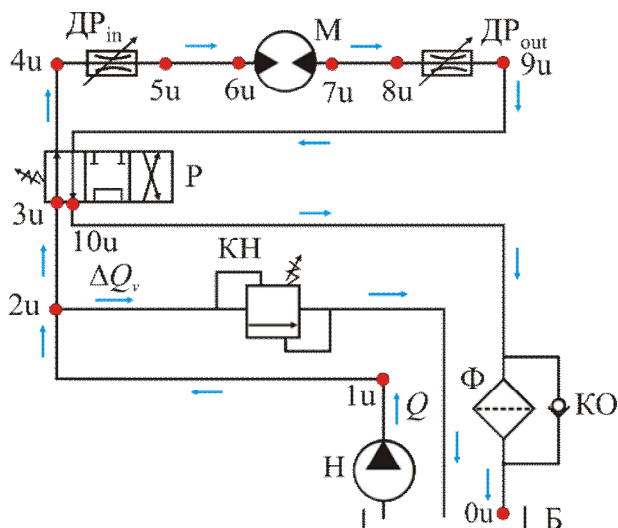


Рис. 3. Универсальная вычислительная схема гидросистемы механизма движения канатной системы мобильного канатного комплекса

показана расчетная структурно-функциональная схема, соответствующая универсальной вычислительной схеме гидросистемы механизма движения канатной системы мобильного канатного комплекса (рис. 3). В табл. 1 показано соответствие между характерными точками структурно-функциональных схем возможных вариантов сочетания последовательной установки регулируемых дросселей и направления движения несущего каната, показанных на рис. 2, и характерными точками универсальной структурно-функциональной схемы, показанной на рис. 4. В табл. 2 – соответствие между значениями потерь давления на участках гидросистемы для структурно-функциональных схем, показанных на рис. 2, и для универсальной структурно-функциональной схемы, показанной на рис. 4.

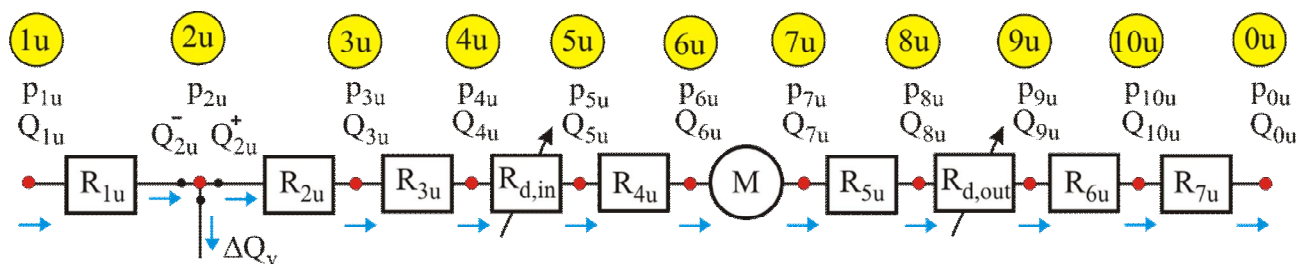


Рис. 4. Расчетная структурно-функциональная схема, соответствующая универсальной вычислительной схеме гидросистемы механизма движения канатной системы мобильного канатного комплекса

Таблица 1

Соответствие между характерными точками структурно-функциональных схем возможных вариантов сочетания последовательной установки регулируемых дросселей и направления движения несущего каната и характерными точками универсальной структурно-функциональной схемы

Вариант установки дросселя и направления движения каната	Соответствие характерных точек вариантов точкам универсальной схемы										
	1u	2u	3u	4u	5u	6u	7u	8u	9u	10u	0u
Односторонняя установка, прямое движение	1	2	-	3	4	5	6	-	-	-	0
Односторонняя установка, возвратное движение	1	2	-	-	-	6	5	4	3	-	0
Двухсторонняя установка, прямое движение	1	2	-	3	4	5	6	7	8	-	0
Двухсторонняя установка, возвратное движение	1	2	-	8	7	6	5	4	3	-	0

Начальные условия интегрирования дифференциального уравнения вращения выходного вала гидромотора (1), рассмотренные в п. 3.3, применительно к универсальной структурно-функциональной схеме запишутся в следующем виде:

$$Q_{2u}^-(\tau = 0) = \Delta Q_v(\tau = 0) = Q_{1u}(\tau = 0) = V_0 n_{pump}(\tau = 0);$$

$$Q_{2u}^+(\tau) = Q_{3u}(\tau) = Q_{4u}(\tau) = Q_{5u}(\tau) = Q_{6u}(\tau) = Q_{7u}(\tau) = Q_{8u}(\tau) = Q_{9u}(\tau) = Q_{10u}(\tau) = Q_{0u}(\tau) = 0;$$

Таблица 2

Соответствие между значениями потерь давления на участках гидросистемы для структурно-функциональных схем и для универсальной структурно-функциональной схемы

Вариант установки дросселя и направления движения каната	Соответствие значений потерь давления на участках функционально-структурных схем и универсальной схемы								
	$R_1$	$R_2$	$R_3$	$R_4$	$R_5$	$R_6$	$R_7$	$R_{d1}$	$R_{d2}$
Односторонняя установка, прямое движение	$R_{1u}$	$R_{2u} + R_{3u}$	$R_{4u}$	$R_{5u} + R_{6u} + R_{7u}$	-	-	-	$R_{d,in}$	0
Односторонняя установка, возвратное движение	$R_{1u}$	$R_{2u} + R_{5u} + R_{6u}$	$R_{4u}$	-	-	$R_{3u} + R_{7u}$	-	$R_{d,in}$	0
Двухсторонняя установка, прямое движение	$R_{1u}$	$R_{2u} + R_{3u}$	$R_{4u}$	$R_{6u} + R_{7u}$	-	-	$R_{5u}$	$R_{d,in}$	$R_{d,out}$
Двухсторонняя установка, возвратное движение	$R_{1u}$	$R_{2u} + R_{6u}$	$R_{4u}$	-	-	$R_{3u} + R_{7u}$	$R_{5u}$	$R_{d,out}$	$R_{d,in}$

$$p_{2u}(\tau = 0) = f_v(\Delta Q_v(\tau = 0));$$

$$p_{1u}(\tau = 0) = p_{2u}(\tau = 0) + R_{1u}(\tau = 0);$$

$$p_{3u}(\tau = 0) = p_{4u}(\tau = 0) = p_{5u}(\tau = 0) = p_{6u}(\tau = 0) = p_{2u}(\tau = 0);$$

$$p_{7u}(\tau = 0) = p_{8u}(\tau = 0) = p_{9u}(\tau = 0) =$$

$$p_{10u}(\tau = 0) = p_{0u}(\tau = 0) = 0.$$

В произвольный момент времени работы гидропривода в том случае, когда расход через напорный предохранительный клапан  $\Delta Q_v = 0$  (т.е. когда весь подаваемый в гидросистему расход  $Q_1(\tau) = V_0 n_{pump}(\tau)$  проходит через гидромотор), соотношения для определения расходов и давлений рабочей жидкости в характерных точках универсальной структурно-функциональной схемы будут иметь следующий вид:

$$Q_{2u}^-(\tau) = Q_{2u}^+(\tau) = Q_{3u}(\tau) = Q_{4u}(\tau) = Q_{5u}(\tau) = Q_{6u}(\tau) = Q_{7u}(\tau) = Q_{8u}(\tau) = Q_{9u}(\tau) = Q_{10u}(\tau) =$$

$$= Q_{0u}(\tau) = Q_{1u}(\tau) = V_0 n_{pump}(\tau);$$

$$p_{2u}(\tau) = p_{1u}(\tau) - R_{1u} \{Q_{1u}(\tau)\};$$

$$p_{3u}(\tau) = p_{2u}(\tau) - R_{2u} \{Q_{1u}(\tau)\};$$

$$p_{4u}(\tau) = p_{3u}(\tau) - R_{3u} \{Q_1(\tau)\};$$

$$p_{5u}(\tau) = p_{4u}(\tau) - R_{d,in} \{Q_1(\tau)\};$$

$$p_{6u}(\tau) = p_{5u}(\tau) - R_{4u} \{Q_1(\tau)\};$$

$$p_{7u}(\tau) = p_{8u}(\tau) + R_{5u} \{Q_1(\tau)\};$$

$$p_{8u}(\tau) = p_{9u}(\tau) + R_{d,out} \{Q_1(\tau)\};$$

$$p_{9u}(\tau) = p_{10u}(\tau) + R_{6u} \{Q_1(\tau)\};$$

$$p_{10u}(\tau) = R_{7u} \{Q_1(\tau)\}; \quad p_{0u}(\tau) = 0.$$

В произвольный момент времени работы гидропривода в том случае, когда расход через напорный предохранительный клапан  $\Delta Q_v > 0$  (т.е. когда только часть подаваемого в гидросистему расхода  $Q_1(\tau) = V_0 n_{pump}(\tau)$  проходит через гидромотор), соотношения для определения расходов и давлений рабочей жидкости в характерных точках универсальной структурно-функциональной схемы будут иметь следующий вид:

$$Q_{2u}^-(\tau) = Q_{1u}(\tau) = V_0 n_{pump}(\tau);$$

$$Q_{2u}^+(\tau) = Q_{3u}(\tau) = Q_{4u}(\tau) = Q_{5u}(\tau) = Q_{6u}(\tau) =$$

$$= Q_{7u}(\tau) = Q_{8u}(\tau) = Q_{9u}(\tau) = Q_{10u}(\tau) =$$

$$= Q_{0u}(\tau) = Q_1(\tau) - \Delta Q_v;$$

$$p_{2u}(\tau) = f_v(\Delta Q_v(\tau));$$

$$p_{1u}(\tau) = p_{2u}(\tau) + R_{1u} \{Q_1(\tau) - \Delta Q_v\};$$

$$p_{3u}(\tau) = p_{2u}(\tau) - R_{2u} \{Q_{1u}(\tau) - \Delta Q_v(\tau)\};$$

$$p_{4u}(\tau) = p_{3u}(\tau) - R_{3u} \{Q_{1u}(\tau) - \Delta Q_v(\tau)\};$$

$$p_{5u}(\tau) = p_{4u}(\tau) - R_{d,in} \{Q_{1u}(\tau) - \Delta Q_v(\tau)\};$$

$$p_{6u}(\tau) = p_{5u}(\tau) - R_{4u} \{Q_{1u}(\tau) - \Delta Q_v(\tau)\};$$

$$\begin{aligned}
 p_{7u}(\tau) &= p_{8u}(\tau) + R_{5u} \{Q_{1u}(\tau) - \Delta Q_v(\tau)\}; \\
 p_{8u}(\tau) &= p_{9u}(\tau) + R_{d,out} \{Q_{1u}(\tau) - \Delta Q_v(\tau)\}; \\
 p_{9u}(\tau) &= p_{10u}(\tau) + R_{6u} \{Q_{1u}(\tau) - \Delta Q_v(\tau)\}; \\
 p_{10u}(\tau) &= R_{7u} \{Q_{1u}(\tau) - \Delta Q_v(\tau)\}; \quad p_{0u}(\tau) = 0.
 \end{aligned}$$

Входящее в уравнение (12) слагаемое  $(p_{in} - p_{out})$  – перепад давления рабочей жидкости на гидромоторе – будет определяться следующим образом:

$$\begin{aligned}
 (p_{in} - p_{out}) &= f_v(\Delta Q_v) - \sum_{k=2}^{k=7} R_{ku} \{Q_{1u} - \Delta Q_v\} - \\
 &\quad - R_{d,in} \{Q_{1u} - \Delta Q_v\} - R_{d,out} \{Q_{1u} - \Delta Q_v\}.
 \end{aligned}$$

Структурная схема программы включает в себя головную процедуру *Dynamics\_of\_Hydraulic\_Drives\_with\_Frequency\_Trottle\_Regulation\_of\_Ropeway*, 15 процедур типа Procedure:

- *DetermDeltaPhmBr* - определение объемного расхода рабочей жидкости и перепада давления на гидромоторе на этапе торможения в произвольный момент времени;
- *DetermDeltaPhmOv* - определение объемного расхода рабочей жидкости и перепада давления на гидромоторе на этапе разгона и установившегося движения в произвольный момент времени;
- *DetermDeltaQbr* - вычисление расхода через напорный клапан на этапе торможения в произвольный момент времени;
- *DetermDeltaQov* - вычисление расхода через напорный клапан на этапе разгона и установившегося движения в произвольный момент времени;
- *DetPQbr* - определение характеристик гидропривода в характерных точках гидросистемы на этапе торможения в произвольный момент времени;
- *DetPQov* - определение характеристик гидропривода в характерных точках гидросистемы на этапе разгона и установившегося движения в произвольный момент времени;
- *DetPQbegin* - определение характеристик гидропривода в начальный момент времени;
- *MotionBr* - интегрирование уравнения вращения выходного вала гидромотора при торможении;

• *MotionOv* - интегрирование уравнения вращения выходного вала гидромотора при разгоне и установившемся движении;

• *ParamValve* - определение характерных параметров статической характеристики открытия предохранительного напорного клапана;

• *PressureLossUch* – определение величины потери давления на расчетном участке гидросистемы;

• *PresValve* - определение давления на входе напорного клапана при известном расходе;

• *SplInt* – кубическая сплайн-интерполяция одномерного полинома, заданного набором опорных точек;

• *UravnBR* - определение значения правой части уравнения вращения выходного вала гидромотора при торможении согласно метода Рунге-Кутты 4-го порядка;

• *UravnRK* - определение значения правой части уравнения вращения выходного вала гидромотора при разгоне согласно метода Рунге-Кутты 4-го порядка; а также 3 процедуры типа Function:

• *AprSpl* – расчет значения функции, заданной кубическим сплайном, в заданной точке;

• *EquationQbr* - вычисление левой части уравнения для расчета расхода через напорный клапан на этапе торможения в произвольный момент времени;

• *EquationQov* - вычисление левой части уравнения для расчета расхода через напорный клапан на этапе разгона и установившегося движения в произвольный момент времени.

Результатом выполнения компьютерной программы является расчет изменения во времени движения рабочего канатного органа следующих данных:

1) угловой скорости  $\omega_{hm}(\tau)$ , углового ускорения  $\varepsilon_{hm}(\tau)$ , крутящего момента  $M_{hm}(\tau)$  и мгновенной мощности  $N_{hm}(\tau)$  при вращении выходного вала гидромотора;

2) частоты вращения выходного вала регулируемого насоса  $n_{pump}(\tau)$  на стадиях разгона и торможения несущего каната;

3) объемного расхода рабочей жидкости  $Q_p(\tau)$ , подаваемого насосом в гидросистему;

4) давления рабочей жидкости  $p_j(\tau)$  в характерных точках гидросистемы (рис. 1);

5) объемного расхода рабочей жидкости  $Q_j(\tau)$  в характерных точках гидросистемы (рис. 1);

6) объемного расхода рабочей жидкости  $\Delta Q_v(\tau)$  через напорный предохранительный клапан;

7) перепада давления рабочей жидкости на гидромоторе  $\Delta p_{hm}(\tau)$ ;

8) мгновенного гидравлического коэффициента полезного действия гидропривода

$$\eta_h(\tau) = \frac{N_{hm}(\tau)}{p_1(\tau)Q_1(\tau)};$$

9) пройденного пути  $x(\tau)$ , линейной скорости  $\dot{x}(\tau)$  и линейного ускорения  $\ddot{x}(\tau)$  движения несущего каната с транспортируемым грузом;

10) угловой скорости  $\omega_p(\tau)$ , углового ускорения  $\varepsilon_p(\tau)$  и крутящего момента  $M_p(\tau)$  при вращении приводного шкива механизма движения канатной системы;

11) продолжительности стадии разгона  $\tau_{ov}$ , стадии торможения  $\tau_{br}$  и стадии установившегося движения  $\tau_{st}$  несущего каната;

12) линейной скорости движения несущего каната на стадии установившегося движения  $v_{st}$  и в точке останова  $v_e$  транспортируемого груза;

13) пути, проходимого несущим канатом в процессе разгона  $x_{ov}$ ;

14) среднего (за все время движения) гидравлического коэффициента полезного действия гидропривода

$$\bar{\eta}_h = \frac{1}{\tau_{ov} + \tau_{st} + \tau_{br}} \int_0^{\tau_{ov} + \tau_{st} + \tau_{br}} \eta_h(\tau) d\tau.$$

## 5. Анализ тестовых результатов применения математической модели

Как и при ранее проводимых исследованиях рабочих процессов в гидроприводе мобильных транспортно-перегрузочных канатных комплексов [6], для тестовой оценки достоверности моделирования гидравлических

процессов в гидроприводе с частотно-дроссельным регулированием механизма движения несущего каната мобильного транспортно-перегрузочного комплекса на основе разработанной математической модели и реализующей указанную модель компьютерной программы была рассмотрена подвесная канатная система маятникового типа протяженностью  $L_{tr} = 200$  м для транспортирования единичного груза весом  $G = 100$  кН. В качестве гидромотора был взят нерегулируемый аксиально-поршневой гидромотор типа 210.20 с номинальным давлением на выходе  $p_{pump} = 20$  МПа, номинальным объемным расходом рабочей жидкости  $Q_p = 84$  л/мин, минимальной и номинальной частотой вращения выходного вала 50 и 1800 об/мин соответственно. На стадии разгона длительностью  $\tau_{ov} = 10$  с частота вращения выходного вала насоса изменялась по линейному закону (в об/мин)

$$n_{pump}(\tau) = 100 + 150\tau,$$

а на стадии торможения с длиной тормозного пути  $x_{br}^n = 10$  м (при  $x = 190 \dots 200$  м) – по линейному закону (в об/мин)

$$n_{pump}(x) = 1600 - 110x.$$

Дополнительно на стадии торможения с длиной тормозного пути  $x_{br}^M = 5$  м (при  $x = 195 \dots 200$  м) действует создаваемый дополнительными внешними тормозными устройствами приведенный момент силы торможения выходного вала гидромотора  $M_{br} = const = 100$  Н·м.

На рис. 5 - 7 показаны графики изменения основных характеристик механизма движения несущего каната на стадиях разгона и торможения: на рис. 5 – кинематических характеристик, на рис. 6 - силовой характеристики (крутящего момента на приводном шкиве  $M_p(\tau)$ ), на рис. 7 - энергетической характеристики (мгновенного значения гидравлического коэффициента полезного действия гидропривода  $\eta_h(\tau)$ ). Номера графиков на рис. 5 – 9 соответствуют: 1 – односторонняя установка дросселя, прямое движение; 2 – односторонняя установка дросселя, возврат-

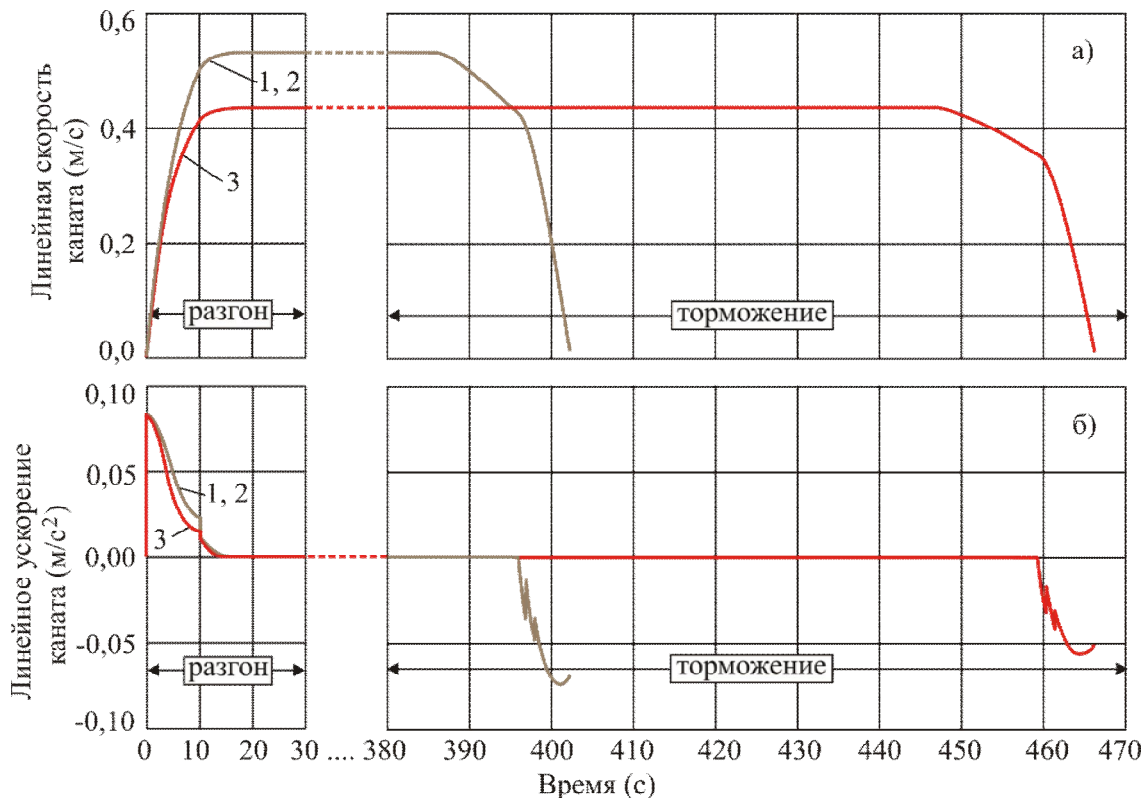


Рис. 5. Кинематические характеристики механизма движения несуще-тягового каната на стадиях разгона и торможения: а – линейная скорость каната; б – линейное ускорение каната

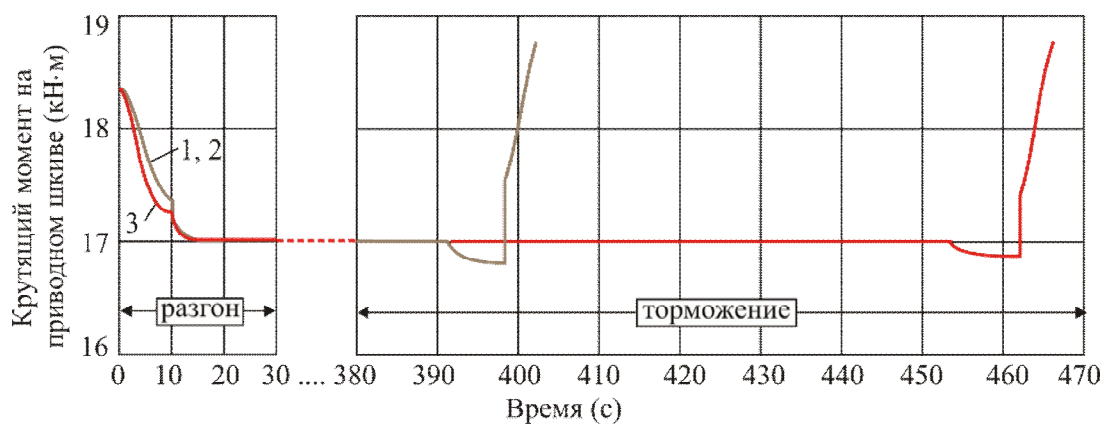


Рис. 6. Изменение во времени крутящего момента на приводном шкиве механизма движения несуще-тягового каната на стадиях разгона и торможения

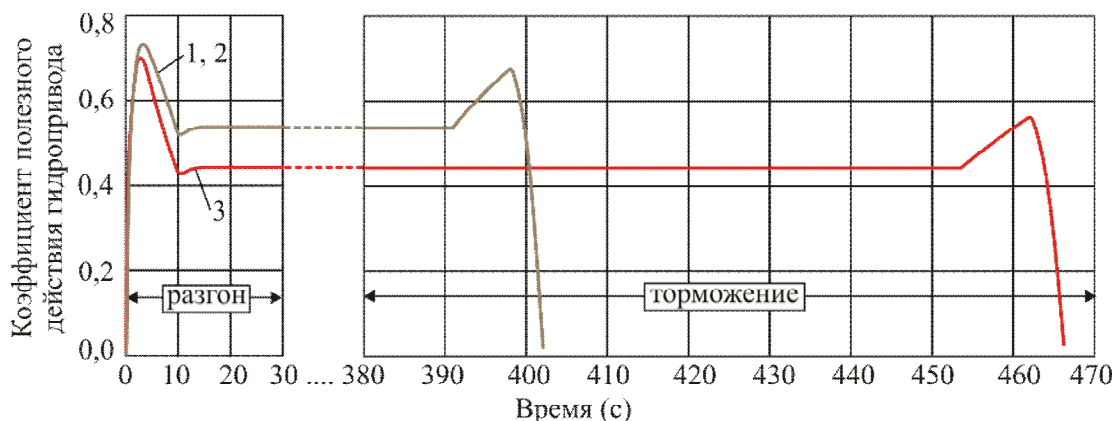


Рис. 7. Изменение во времени гидравлического коэффициента полезного действия гидропривода механизма движения несуще-тягового каната на стадиях разгона и торможения

ное движение; 3 – двухсторонняя установка дросселей с одинаковой настройкой.

Для схем с односторонней установкой регулируемого дросселя указанные характеристики для прямого и возвратного движения несущего каната полностью совпадают. При одинаковой величине регулировки дросселей схема с односторонней установкой обеспечивает более высокую скорость стационарного движения (рис. 5, а) по сравнению со схемой с двухсторонней установкой дросселей ( $v_{st} = 0,50$  м/с против  $v_{st} = 0,43$  м/с, т.е. на 14 %) и, соответственно, меньшее время транспортировки груза между конечными станциями канатной дороги (6,7 мин против 7,8 мин, т.е. на 16 %). Это объясняется большим расходом рабочей жидкости, проходящим через гидромотор при односторонней установке регулируемого дросселя (рис. 9, б), и, соответственно, меньшими потерями рабочей жидкости через предохранительный клапан (рис. 9, в), хотя перепад давления рабочей жидкости на гидромоторе в обоих случаях на стадиях стационарного движения и торможения одинаков (рис. 8, в).

На графике линейного ускорения несущего каната на стадии его торможения наблюдается колебательный процесс, который связан с мгновенным приложением создаваемого дополнительными внешними тормозными устройствами приведенного момента силы торможения выходного вала гидромотора на полную величину  $M_{br}$ . Очевидно, более плавное приложение во времени возрастающего значения этого момента будет способствовать снижению или исключению нежелательных колебаний линейного ускорения  $\ddot{x}(\tau)$ .

На рис. 8 показаны графики изменения давления рабочей жидкости перед и за гидромотором и перепада давления на самом гидромоторе на стадиях разгона и торможения канатной системы. Для схем с односторонней установкой регулируемого дросселя графики изменения давления в характерных точках гидросистемы для прямого и возвратного движения несущего каната не совпадают. Однако это не сказывается на графике изменения во времени перепада давления на гидромоторе, вследствие чего,

как было отмечено выше, кинематические характеристики движения оказываются одинаковыми независимо от направления движения несущего каната. Заметные скачки давления на входе гидромотора объясняются гистерезисом характеристики напорного предохранительного клапана. Указанные скачки соответствуют изменению режима работы клапана – с открытия на закрытие или наоборот. Большие значения скачков давления соответствуют меньшим значениям расхода рабочей жидкости  $\Delta Q_v$  через предохранительный клапан.

На рис. 9 показаны графики изменения объемного расхода рабочей жидкости в характерных точках гидросистемы на стадиях разгона и торможения канатной системы. Для схем с односторонней установкой регулируемого дросселя графики изменения расхода для прямого и возвратного движения несущего каната полностью совпадают. Характерной особенностью работы всех вариантов гидравлических схем с последовательной установкой регулируемых дросселей относительно гидромотора является непрерывная работа предохранительного клапана, обеспечивающего непрерывный слив части рабочей жидкости в гидробак в обход гидромотора. Это следует рассматривать как негативное свойство схем с последовательной установкой дросселей, так как является причиной снижения энергоэффективности работы гидропривода с частотно-дроссельным регулированием механизма движения несущего каната мобильного транспортно-перегрузочного канатного комплекса.

## 6. Заключение

Представленные в данном исследовании математические модели и реализующая их компьютерная программа для моделирования гидродинамических процессов в гидроприводе с частотно-дроссельным регулированием и при последовательной установке регулируемых дросселей относительно гидромотора применительно к механизму движения несущего каната и их взаимосвязи с кинематическими и силовыми харак-



теристиками канатной системы мобильных транспортно-перегрузочных комплексов являются развитием ранее выполненных исследований [6] и также является одним из

практических инструментов, которые следует использовать при проектировании мобильного канатного транспорта.

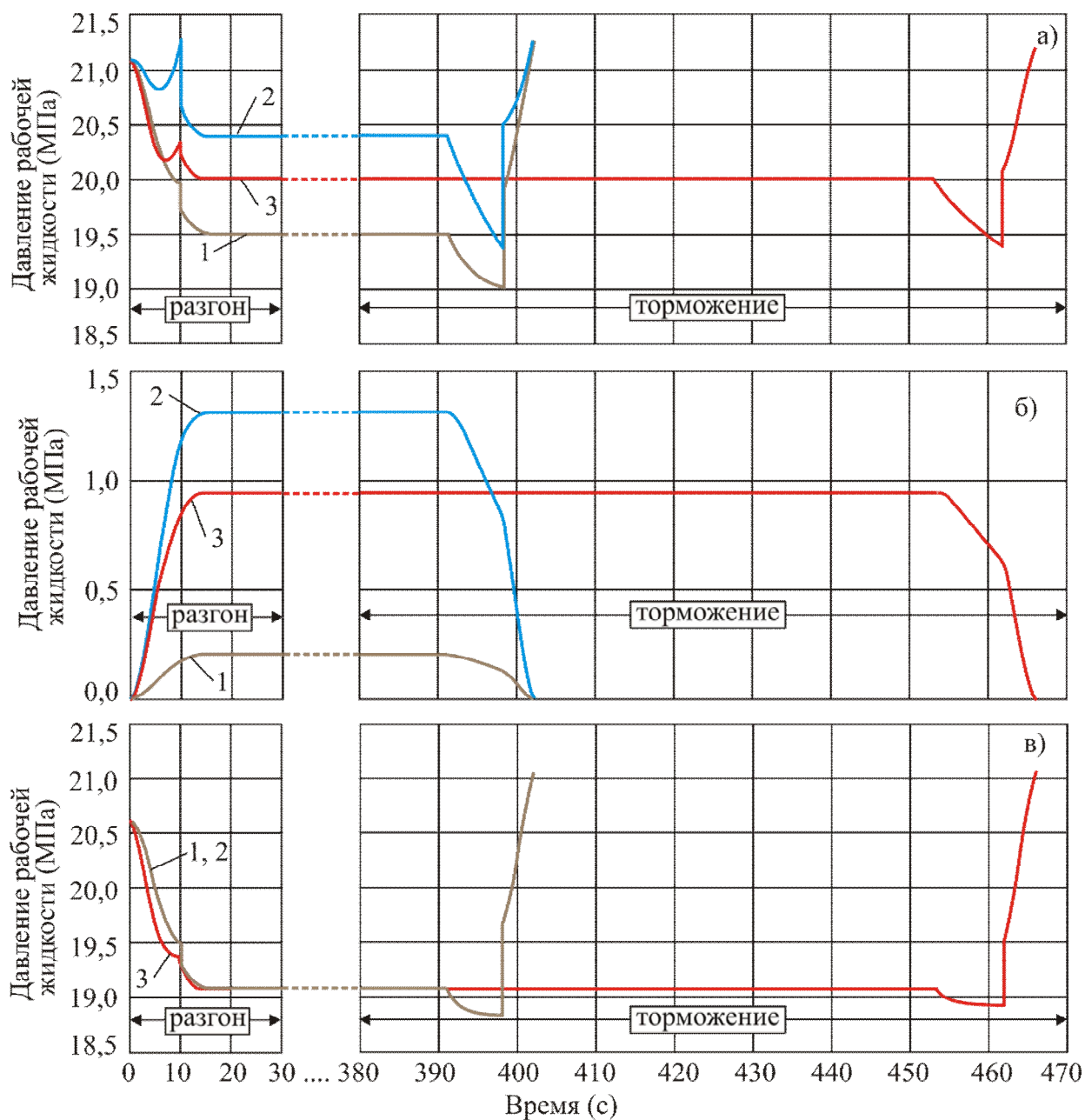


Рис. 8. Изменение во времени давления рабочей жидкости в характерных точках гидросистемы механизма движения несущего-тягового каната на стадиях разгона и торможения: а – на входе гидромотора; б – на выходе гидромотора; в – перепад давления на гидромоторе

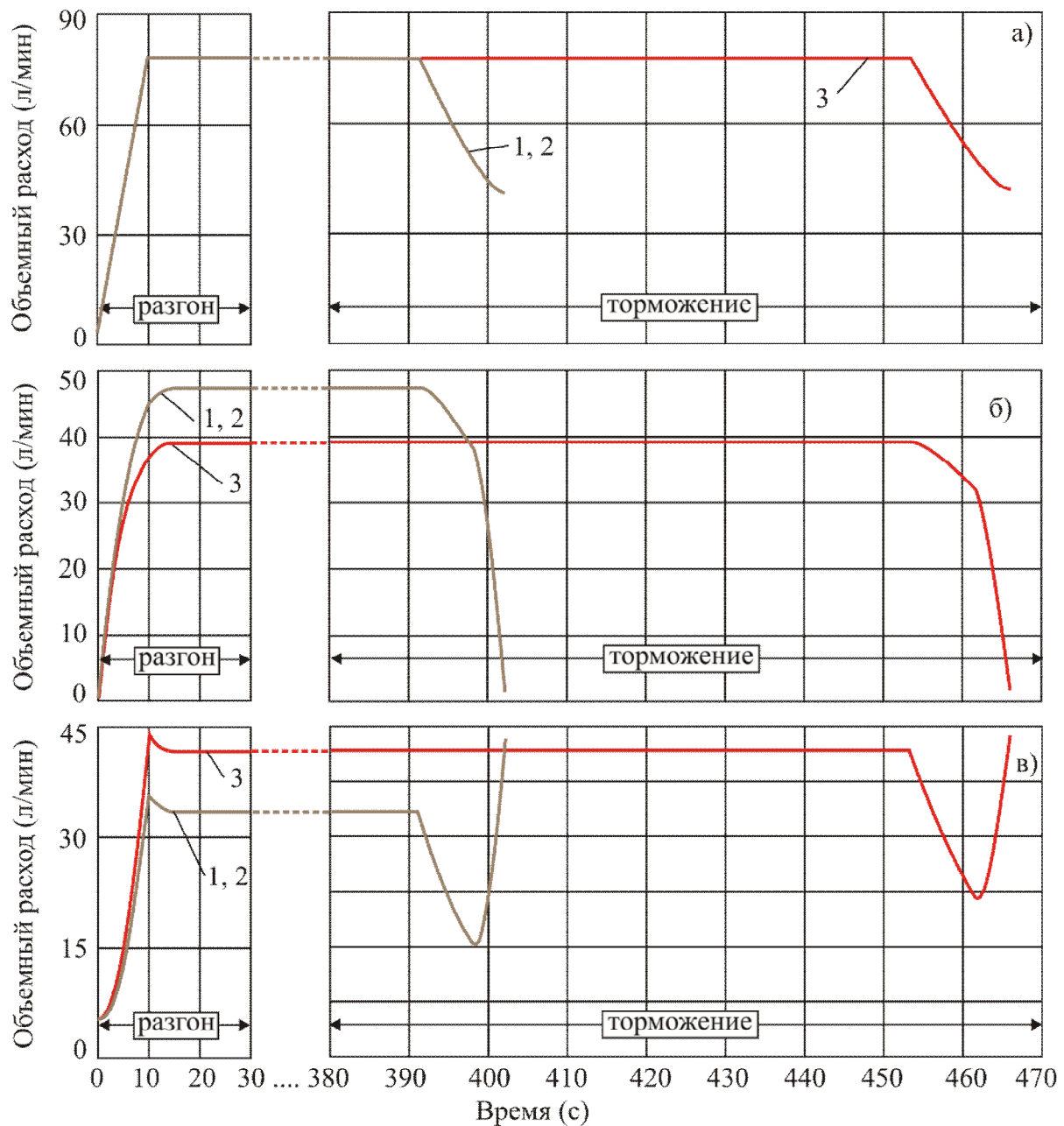


Рис. 9. Изменение во времени объемного расхода рабочей жидкости в характерных точках гидросистемы механизма движения несущего-тягового каната на стадиях разгона и торможения:  
а – на выходе насоса; б – через гидромотор; в – через предохранительный клапан

### Список литературы

1. Hoffmann K. Recent Developments in Cable-Drawn Urban Transport Systems // FME Transactions. 2006. Vol. 34, № 4. P. 205-212.
2. Vuchic V.R. Urban transit systems and technology. NY: John Wiley & Sons, Inc., 2007. 602 p.
3. Короткий А.А., Лагерев А.В., Месхи Б.Ч., Лагерев И.А., Панфилов А.В. Развитие транспортной инфраструктуры круп-

### References

1. Hoffmann K. Recent Developments in Cable-Drawn Urban Transport Systems. *FME Transactions*, 2006, Vol. 34, No.4, pp. 205-212.
2. Vuchic V.R. Urban transit systems and technology. NY, John Wiley & Sons, Inc., 2007. 602 p.
3. Korotkiy A.A., Lagerev A.V., Meskhi B.Ch., Lagerev I.A., Panfilov A.V. *Razvitie transportnoy infrastruktury krupnykh gorodov*

ных городов и территорий на основе технологии канатного метро. - Ростов-на-Дону: ДГТУ, 2017. 344 с.

DOI: <https://doi.org/10.5281/zenodo.1311913>

4. Короткий А.А., Лагерев А.В., Месхи Б.Ч., Лагерев И.А., Панфилов А.В., Таричко В.И. Транспортно-логистические технологии и машины для цифровой урбанизированной среды. Ростов-на-Дону: ДГТУ, 2019. 268 с.

DOI: <http://doi.org/10.5281/zenodo.3551132>

5. Таричко В.И., Химич А.В. Комплексная математическая модель мобильного транспортно-перегрузочного канатного комплекса // Научно-технический вестник Брянского государственного университета. 2019. №4. С. 523-532. DOI: 10.22281/2413-9920-2019-05-04-523-532

6. Лагерев А.В., Таричко В.И., Лагерев И.А. Моделирование режимов работы гидроприводов с частотно-дрессельным регулированием мобильных транспортно-перегрузочных канатных комплексов // Научно-технический вестник Брянского государственного университета. 2019. №4. С. 462-480. DOI: 10.22281/2413-9920-2019-05-04-462-480

7. Свешников В.К., Усов А.А. Станочные гидроприводы. М.: Машиностроение, 1988. 512 с.

8. Башта Т.М., Руднев С.С., Некрасов Б.Б. Гидравлика, гидромашин и гидроприводы. М.: Машиностроение, 1982. 423 с.

9. Столбов Л.С., Перова А.Д., Ложкин О.В. Основы гидравлики и гидропривод станков. М.: Машиностроение, 1988. 256 с.

10. Лагерев А.В., Лагерев И.А. Моделирование рабочих процессов в дроссельно-регулируемом гидроприводе манипуляционных систем мобильных машин при раздельном движении звеньев // Научно-технический вестник Брянского государственного университета. 2018. №4. С. 355-379. DOI: <https://doi.org/10.22281/2413-9920-2018-04-04-355-379>

11. Лагерев А.В., Лагерев И.А. Моделирование рабочих процессов в частотно-регулируемом гидроприводе манипуляционных систем мобильных машин при раздельном движении звеньев // Научно-

*i territoriy na osnove tekhnologii kanatnogo metro* [The development of transport infrastructure of large cities and territories on the basis of technology of passenger ropeways]. Rostov-na-Donu, DGTU, 2017. 344 p. DOI: <https://doi.org/10.5281/zenodo.1311913> (In Russian)

4. Korotkiy A.A., Lagerev A.V., Meskhi B.Ch., Lagerev I.A., Panfilov A.V., Tarichko V.I. *Transportno-logisticheskie tekhnologii i mashiny dlya tsifrovoy urbanizirovannoy sredy* [Transport and logistics technologies and machines for the digital urban environment]. Rostov-on-Don, Don State Technical University, 2019. 268 p.

DOI: <http://doi.org/10.5281/zenodo.3551132> (In Russian)

5. Tarichko V.I., Khimich A.V. Comprehensive model of the mobile transport and overloading rope complex. *Nauchno-tekhnicheskii vestnik Bryanskogo gosudarstvennogo universiteta*, 2019, No.4, pp. 523-532. DOI: 10.22281/2413-9920-2019-05-04-523-532 (In Russian)

6. Lagerev A.V., Tarichko V.I., Lagerev I.A. Modeling operation modes of hydraulic drives with frequency-throttle regulation of mobile transport and overloading ropes complexes. *Nauchno-tekhnicheskii vestnik Bryanskogo gosudarstvennogo universiteta*, 2019, No.4, pp. 462-480. DOI: 10.22281/2413-9920-2019-05-04-462-480 (In Russian)

7. Sveshnikov V.K., Usov A.A. *Stanochnye gidroprivody* [Machine tool hydraulic drives]. Moscow, Mashinostroenie, 1988. 512 p. (In Russian)

8. Bashta T.M., Rudnev S.S., Nekrasov B.B. *Gidravlika, gidromashiny i gidroprivody* [Hydraulics, hydraulic machines and hydraulic drives]. Moscow, Mashinostroenie, 1982. 424 p. (In Russian)

9. Stolbov L.S., Perova A.D., Lozhkin O.V. *Osnovy gidravliki i gidroprivod stankov* [Basics of hydraulics and hydraulic drive of machine tools]. Moscow, Mashinostroenie, 1988. 256 p. (In Russian)

10. Lagerev A.V., Lagerev I.A. Modeling of working processes in the throttle-adjustable hydraulic drive of manipulation systems with separate movement of links during operation of

технический вестник Брянского государственного университета. 2019. №2. С. 187-209. DOI: <https://doi.org/10.22281/2413-9920-2019-05-02-187-209>

12. Лагерев А.В., Лагерев И.А. Современная теория манипуляционных систем мобильных многоцелевых транспортно-технологических машин и комплексов. Исследование рабочих процессов и проектирование элементов гидропривода. Брянск: РИО БГУ, 2019. 201 с.

DOI: <https://doi.org/10.5281/zenodo.3268490>

13. Корн Г., Корн Т. Справочник по математике для научных работников и инженеров. М.: Наука, 1984. 831 с.

14. Зенков Р.Л., Ивашков И.И., Колобов Л.Н. Машины непрерывного транспорта. М.: Машиностроение, 1987. 432 с.

15. Галкин В.И., Дмитриев В.Г., Дьяченко В.П., Запенин И.В., Шешко Е.Е. Современная теория ленточных конвейеров горных предприятий. М.: МГГУ, 2005. 543 с.

16. Дукельский А.И. Подвесные канатные дороги и кабельные краны. М.-Л.: Машиностроение, 1966. 484 с.

17. Лагерев А.В., Лагерев И.А. Оптимизация шага установки промежуточных опорных конструкций вдоль линии канатного метро // Вестник Брянского государственного университета. 2014. № 4. С. 22-30.

DOI: <https://doi.org/10.5281/zenodo.1302237>

mobile machines. *Nauchno-tekhnicheskiiy vestnik Bryanskogo gosudarstvennogo universiteta*, 2018, No.4, pp. 355-379. DOI: <https://doi.org/10.22281/2413-9920-2018-04-04-355-379> (In Russian)

11. Lagerev A.V., Lagerev I.A. Modeling of working processes in the frequency-adjustable hydraulic drive of manipulation systems with separate movement of links during operation of mobile machines. *Nauchno-tekhnicheskiiy vestnik Bryanskogo gosudarstvennogo universiteta*, 2019, No.2, pp. 187-209. DOI: <https://doi.org/10.22281/2413-9920-2019-05-02-187-209> (In Russian)

12. Lagerev A.V., Lagerev I.A. *Sovremennaya teoriya manipulatsionnykh sistem mobilnykh mnogotselovykh transportno-tekhnologicheskikh mashin i kompleksov. Issledovanie rabochikh protsessov i proektirovanie elementov gidroprivoda* [Modern theory of manipulation systems of mobile multi-purpose transport and technological machines and complexes. Research of working processes and design of hydraulic drive elements]. Bryansk, Academician I.G. Petrovskii Bryansk State University, 2019. 201 p. DOI: <https://doi.org/10.5281/zenodo.3268490>

13. Korn G.A., Korn T.M. Mathematical handbook for scientist and engineers. Definitions, theorems and formulas for reference and review. McGraw-Hill Company, 1968.

14. Zenkov R.L., Ivashkov I.I., Kolobov L.N. *Mashiny nepreryvnogo transporta* [Continuous Transport Machines]. Moscow, Mashinostroenie, 1987. 432 p. (In Russian)

15. Galkin V.I., Dmitriev V.G., Dyachenko V.P., Zapenin I.V., Sheshko E.E. *Sovremennaya teoriya lentochnykh konveyerov gornyykh predpriyatii* [Actual theory of belt conveyors in mining]. Moscow, MSMU publishing company, 2005. 543 p. (In Russian)

16. Dukelskiy A.I. *Podvesnye kanatnye dorogi i kabelnye krany* [Overhead cableways and cable cranes]. Moscow-Leningrad, Mashinostroenie, 1966. 484 p. (In Russian)

17. Lagerev A.V., Lagerev I.A. Cable transport system "Kanatnoe metro" towers distance optimization. *Vestnik Bryanskogo gosudarstvennogo universiteta*, 2014, No.4, pp. 22-30. DOI: <https://doi.org/10.5281/zenodo.1302237>