

УДК 550.380.8

## МАГНИТОВАРИАЦИОННАЯ СТАНЦИЯ ДЛЯ ГЕОФИЗИЧЕСКИХ ИССЛЕДОВАНИЙ

В.В. Любимов

*Созданная на базе кварцевых магнитных датчиков (КМД) магнитовариационная станция (МВС) предназначена для непрерывного измерения и регистрации в цифровом виде длиннопериодных вариаций составляющих вектора магнитной индукции (ВМИ) поля Земли на сети магнитных обсерваторий (МО), а также для работы в условиях необслуживаемых или редко обслуживаемых пунктов наблюдений. МВС измеряет и накапливает в твердотельную память в цифровом виде и реальном времени значения вариаций трех составляющих ВМИ поля Земли и значения температуры окружающей кварцевые магнитные измерительные преобразователи (МИП) среды.*

Принцип действия МИП МВС основан на измерении индукции магнитного поля с помощью КМД и фотоэлектрического преобразователя (ФЭП), преобразующего угол поворота магниточувствительного элемента (МЧЭ) в электрический сигнал на выходе фотоприёмника (ФП). ФЭП состоит из источника света, объектива с линзами, фиксированного зеркала, подвижного зеркала, закрепленного при помощи кварцевой нити на кварцевой рамке, а также двух ФП, установленных в держателе в фокальной плоскости объектива [1, 2]. Выходной аналоговый сигнал с ФП усиливается при помощи МДМ-усилителя, поступает на фильтр с частотой среза 3...5 Гц и далее на интегратор, а с его выхода - на выходы МИП. Далее данные с выходов МИП в аналоговой и цифровой форме поступают на регистратор, в качестве которого может использоваться (в различных вариантах исполнения МВС) внешний аналого-цифровой преобразователь (АЦП) или персональный компьютер (ПК). Упрощённая структурная схема одного из основных вариантов МВС показана на рис.1.

МИП МВС содержит блок датчиков (БД) соединённый с БЭ при

помощи экранированных кабелей длиной до 3 м. БД включает в себя три КМД, установленные взаимно ортогонально на жёстком немагнитном корпусе – юстировочной платформе (ЮП), которая снабжена тремя подъемными винтами для нивелировки в горизонтальной плоскости. Все электронные узлы и платы БЭ размещены в отдельном немагнитном корпусе. БЭ включает в себя (см. рис.1) платы усилителя (УС), аналого-цифрового преобразователя (АЦП) и блока питания (БП). Плата УС содержит три идентичных канала усиления, позволяющих обеспечивать необходимую крутизну преобразования поля-напряжение МИП, и источник питания для элементов ФЭП. АЦП (с выносным датчиком температуры – ДТ) выполнен на основе микросхемы AD7734, а БП выполнен на базе DC-DC преобразователя, позволяющего при изменении напряжения питания в пределах от 7 до 24 В формировать выходные стабилизированные напряжения для питания плат и узлов БЭ с высокой стабильностью. Все схемы МИП могут питаться от аккумуляторной батареи (АБ) или сетевого адаптера (СА) постоянным напряжением 12 В. При этом мощность потребления различных вариантов МИП МВС от источника питания постоянного тока составляет не более 2,1 Вт.

Накопление цифровых данных из МИП в ПК происходит в непрерывном режиме при помощи последовательного канала связи со скоростью

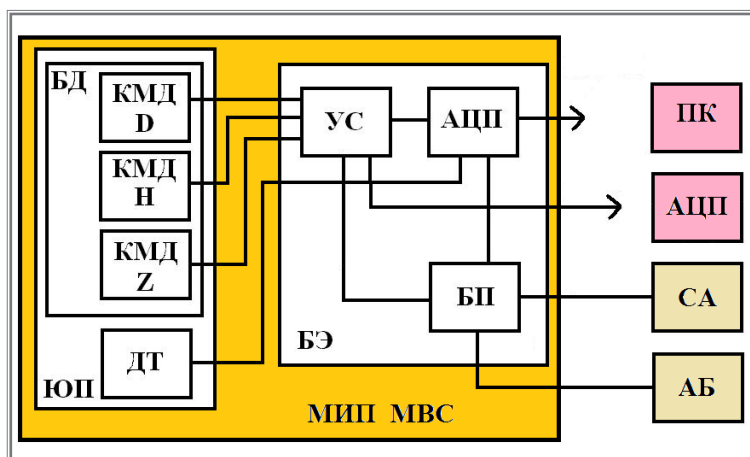


Рис.1. Структурная схема МВС

не менее 9600 бод. Программное обеспечение (ПО) МВС обеспечивает возможность просмотра на дисплее ПК графиков данных ранее записанных в память прибора, возможность масштабирования измеряемых данных по временной и амплитудной шкале, возможность поканального вывода данных с максимальной разрешающей способностью МИП. Оригинальное ПО обеспечивает организацию базы данных МВС, возможность обработки данных для использования их в формате, пригодном для участия в международных программах сбора информации INTERMAGNET и SuperMag [2, 4, 5].

БЭ позволяет проводить работы с несколькими комплектами КМД, настроенными на различные диапазоны полей (работа в различных регионах высоких, средних и низких магнитных широт). Это позволяет использовать один комплект МВС со сменными конструктивно-идентичными датчиками практически в любом районе северного полушария и сделать МВС универсальной. Для этого комплект МВС дополнен специально разработанными блоками транспортировки (БТ) и специальной транспортной подвеской для каждого из комплектов КМД. Общий вид комплекта МВС представлен на рис.2.

Каждый из КМД может использоваться в любом измерительном канале БЭ без проведения их настройки или перестройки (с использованием специально созданного ПО), при этом коэффициент преобразования каждого из измерительных каналов МИП устанавливается программно. За счёт изменения конструкции корпуса КМД (в отличие от ранее созданных МВС [2-6]) удалось добиться увеличения реального значения измерительного диапазона для каждого из КМД до  $\pm 7 \dots 10$  мкТл. Основные технические характери-

стики МВС представлены в таблице.

Таблица

Наименование основных технических характеристик МВС	Размерность
Измеряемые составляющие ВМИ поля Земли для района высоких, средних или низких широт	$H = 6,0 \dots 30,0$ мкТл $Z = 40,0 \dots 53,0$ мкТл
Динамический диапазон измерения вариаций каждой из составляющих ВМИ поля Земли	$\pm 4,0 \dots 6,0$ мкТл
Цена единицы счёта младшего разряда цифрового отсчётного устройства по каждому из измерительных каналов МИП	0,1 нТл
Основная систематическая погрешность измерений	$\pm 10$ нТл
Пределы допустимой приведённой погрешности измерений, не более	$\pm 0,5 \%$
Уровень собственных шумов МИП (размах), не более	0,5 нТл
Цена единицы счёта младшего разряда цифрового отсчётного устройства измерения температуры	0,1 °С
Цикл автоматических измерений	1 с
Диапазон рабочих температур МИП	от минус 30 до 35 °С
Габаритные размеры Д*Ш*В (масса) ЮП с установленными КМД	375x160x80 мм (5,6 кг)
Габаритные размеры Д*Ш*В (масса) БЭ	225x145x80 мм (1,4 кг)

ПО МВС обеспечивает оцифровку измеренных данных по трем аналоговым каналам АЦП с частотой 10 Гц. Полученные за секунду данные усредняются, дополняются временным отсчетом, значением температуры и записываются в файл. ПО реализует входной диапазон аналоговых сигналов  $\pm 5$ В, а запуск АЦП синхронизован с часами реального времени. Передача цифровых данных от БЭ в линию связи с ПК осуществляется по интерфейсам RS232 и RS485 по мере их формирования. В МВС предусмотрена возможность передачи как исходных данных (10 Гц), так и усредненных. Пример двухсуточной регистрации измеренных МВС данных на дисплее ПК в графической форме в условиях МО «Москва» показан на рис. 3.

Один из вариантов построе-



Рис. 2. Общий вид МВС

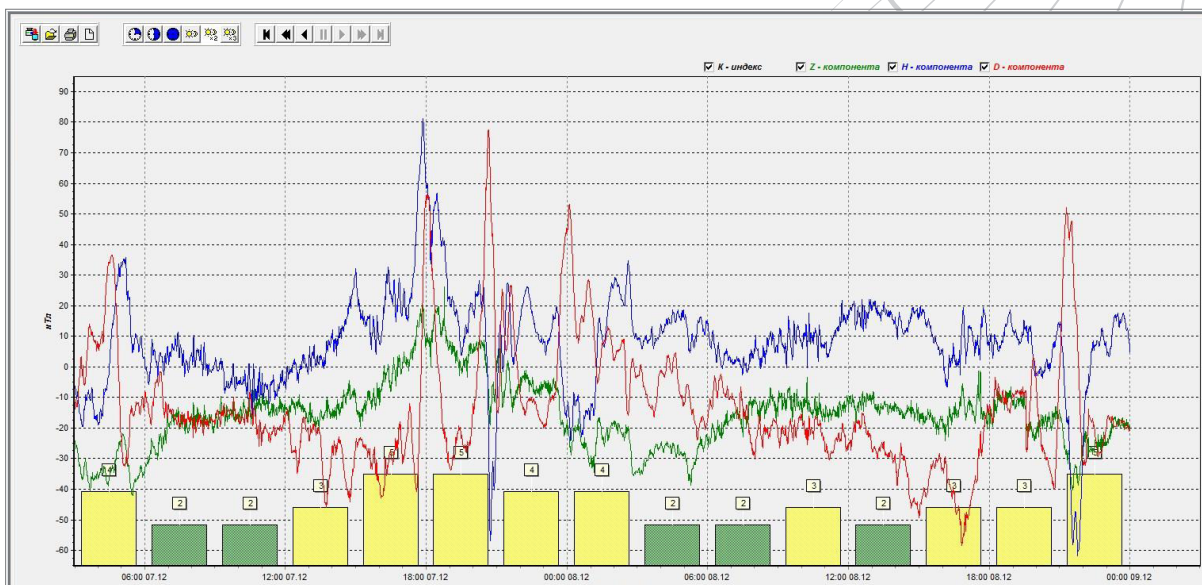


Рис.3. Пример данных, зарегистрированных МВС на дисплее ПК

ния схемы МВС [6, 7] реализует возможность удаления МИП от регистратора на расстояние (50...300 м), при этом передача данных в линию реализуется с помощью интерфейса RS485. Такой вариант МВС укомплектован средствами (блоком) защиты от грозы, кабелем, переносным постаментом и защитным всепогодным кожухом. Для работы в условиях необслуживаемых или редко обслуживаемых пунктов наблюдений предусмотрена возможность оснащения МИП МВС термокамерой (ТК) со специальными немагнитным термокожухом, нагревательным элементом и блоком терморегулятора (см. рис.4), который может работать в автоматическом режиме. При использовании МИП МВС в условиях МО контроль и осуществление термостабилизации КМД в ТК может анализироваться и управляться программно при помощи ПК. Питание ТК осуществляется от источника переменного тока напряжением 220 В, при этом мощность потребления энергии зависит от длины применяемого встроенного нагревательного элемента, выполненного на базе саморегулирующегося термопровода, и составляет не более 70 ВА.

МВС прошла всесторонние лабораторные и метрологические испытания в МО «Москва» (ИЗМИРАН), а также испытания и сертификацию в Федеральном агентстве по техническому регулированию и метрологии. Испы-

тания проводились в Государственном первичном эталоне единиц магнитной индукции ГЕТ 12-2011 на территории ФГУП «ВНИИМ им. Д.И. Менделеева» (в Токсово) согласно методике РД 50-487-84, в результате которых получен Сертификат калибровки МВС и Свидетельство об утверждении типа средства измерений (СИ) RU.E.34.001.A №61608 показанные на рис.2. Проведены испытания на электромагнитную совместимость технических средств согласно методике ТР ТО 020/2011, в результате которых Таможенным союзом выдана Декларация о соответствии.

По результатам всесторонних испытаний созданный прибор занесен в Государственный реестр СИ под регистрационным № 63306-16.



Рис.4. Термокамера для МИП МВС и блок терморегулятора

## ЛИТЕРАТУРА

1. Белов Б.А., Бурцев Ю.А., Мурашов Б.П. Оптическая система фотопреобразования угловых смещений // Авторское свидетельство № 1021941. Опубликовано в Б.И. 1983. № 21. 1989.

2. Бурцев Ю.А., Кириаков В.Х., Любимов В.В. Цифровая магнитовариационная станция “КВАРЦ-4” // Датчики и Системы / Новые приборы. М.: «ООО СенСиДат», 2005. №.2. С.45-48.

3. Белов Б.А., Бурцев Ю.А., Кириаков В.Х., Любимов В.В. Цифровые кварцевые магнитные вариационные станции // Датчики и Системы / Новые приборы. М.: «ООО СенСиДат», 2006. №.5. С.35-38.

4. Кириаков В.Х., Любимов В.В. Цифровая магнитная обсерватория // Приборы. М., 2009. №12. С.8-12.

5. Канониди К.Х., Канониди Х.Д., Петров В.Г. Развитие сети геомагнитных наблюдений ИЗМИ-

РАН // Электромагнитные и плазменные процессы от недр Солнца до недр Земли. Юбилейный сборник ИЗМИРАН-75. М.: ИЗМИРАН, 2015. С.77-87.

6. Кириаков В.Х., Любимов В.В. Цифровая магнитная обсерватория: опыт построения и варианты // Найновите постижения на Европейската наука-2011 / Материали за VII Международна научна практична конференция 17-25 юни 2011/ Физика. Том 36. София «Бял ГРАД-БГ» ООД, 2011. С.37-46.

7. Любимов В.В. Универсальная цифровая магнитовариационная станция на базе кварцевых магнитных датчиков для работы в широком диапазоне полей // Бъдещето въпроси от света на науката – 2015/Материали за XI Международна научна практична конференция 17-22 декември 2015/ Физика. Том 18. София «Бял ГРАД-БГ» ООД, 2015. С.27-36.

## ОБ АВТОРЕ



## ЛЮБИМОВ

Владимир Валерьевич

*Заведующий научно-производственной лабораторией геомагнитных приборов и измерений ИЗМИРАН, по образованию радиоинженер. С 1965 года по настоящее время занимается разработкой магнитометрической аппаратуры, которая применяется в геофизических, медицинских и магнито-биологических исследованиях. Участник ВДНХ СССР, является автором 16 изобретений и около 100 рационализаторских предложений, имеет более 200 публикаций. Инновационная деятельность отмечена дипломами, а 21 созданный прибор демонстрировался в Выставочном центре РАН, является членом секции Ученого совета ИЗМИРАН по направлению «Магнетизм Земли и планет».*