

13E053MSR - Merni sistemi u računarstvu

Univerzitet u Beogradu - Elektrotehnički fakultet

**Laboratorijska vežba br. 6**  
**IR senzor: Arduino i Python merenja**  
**2019/2020**

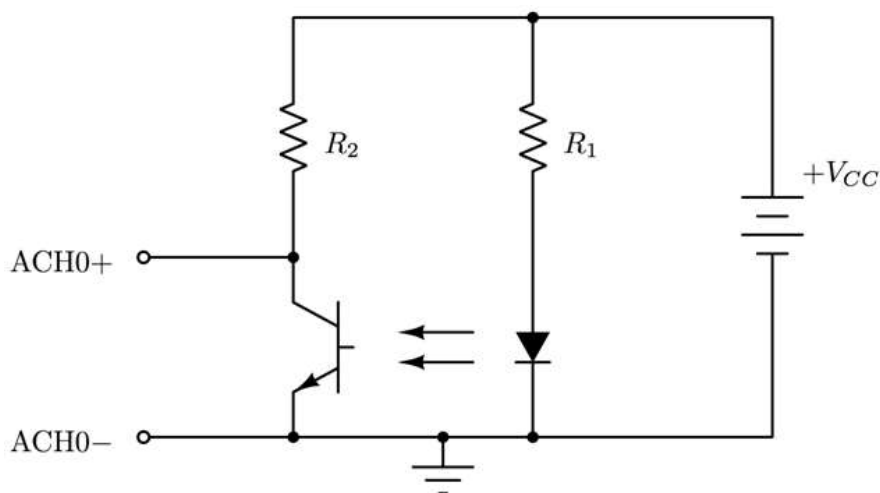
u Beogradu, oktobar 2019.

## Cilj vežbe

Cilj vežbe je da studentkinje i studenti realizuju IR senzorski modul primenom IR diode i fototranzistora za merenje broja obrtaja u sekundi. Umesto DC motora studenti/kinje će koristiti mini USB fen. Pored principa rada optičkog enkodera koji će biti realizovan na času, studenti/kinje će imati prilike da primene Arduino program za merenje signala sa analognog ulaza bez kašnjenja, da izmere frekvenciju signala i da testiraju komunikaciju UNO R3 mikrokontrolera sa Python-om preko serijskog porta.

## Zadaci

Studenti i studentkinje će koristiti Arduino kod koji bi trebalo da čita vrednosti sa analognog porta A0 odnosno napon na fototranzistoru ili prijemnoj IR LED (Sl. 1). Za proveru otpornosti otpornika koji su na raspolaganju u ovoj vežbi, može se koristiti *color code* kalkulator sa DigiKey sajta: <https://www.digikey.com/en/resources/conversion-calculators/conversion-calculator-resistor-color-code-4-band> (pristupljeno 11. oktobra 2019) ili neki drugi kalkulator po želji.



Slika 1, Sa ACH0+ i ACH0- je označen analogni ulaz na UNO R3 kolu (A0 i GND pinovi), vrednosti otpornika su  $R_1 = 470 \Omega$  i  $R_2 = 10 k\Omega$ .

Za realizaciju kola sa Sl. 1 se najčešće koristi i tranzistor kroz granu u kojoj se nalazi LED koji služi da se ograniči struja u kolu. U ovoj vežbi se tranzistor ne koristi, jer je iz uputstva za UNO R3 Mega328P mikrokontroler (uputstvo je dostupno na Atmel sajtu: [http://www.atmel.com/images/Atmel-8271-8-bit-AVR-Microcontroller-ATmega48A-48PA-88A-88PA-168A-168PA-328-328P\\_datasheet\\_Complete.pdf](http://www.atmel.com/images/Atmel-8271-8-bit-AVR-Microcontroller-ATmega48A-48PA-88A-88PA-168A-168PA-328-328P_datasheet_Complete.pdf), pristupljeno 29. septembra 2018) poznato da je apsolutna vrednost maksimalne struje koju daje DC pin od 5 V jednaka 200 mA. Čak i da nije poznata ova vrednost (iz uputstva na strani 299), UNO R3 se napaja preko USB porta računara. USB port ima maksimalni napon od 5 (+0.25, -0.60) V i 5 (+0.25, -0.55) V sa odgovarajućim strujama od 0.5 A i 0.9 A za USB 2.0 i za USB 3.0, respektivno (za detalje pogledati link: <https://en.wikipedia.org/wiki/USB>, pristupljeno 29. septembra 2018).

U ovoj vežbi se koriste mobilni telefoni i njihova upotreba ima sledeće ciljeve: 1) da se proveri da li je IR dioda uključena i 2) da se pokrene mini USB fen. Da bi mobilni telefon omogućio prikaz IR svetla i pokretanje gedžeta mora imati sledeće karakteristike: (1) da je spektar elektromagnetnog zračenja koje može da snimi kamera na mobilnom telefonu veći od vidljivog i da pokriva IR (*infra-red*) opseg (> 700 nm talasne dužine), (2) da postoji mikro USB konektor koji najčešće služi za "punjenje" baterije ([https://en.wikipedia.org/wiki/USB#Micro\\_connectors](https://en.wikipedia.org/wiki/USB#Micro_connectors), pristupljeno 29. septembra 2018) i (3) da na mikro USB konektoru postoji izlazni pin od 5 V. Pored provere uputstava za mobilne telefone, postoji i jednostavna eksperimentalna provera: (1) snimiti kamerom mobilnog telefona paljenje i gašenje IR LED na daljinskom upravljaču koji je funkcionalan (više informacija studenti i studentkinje mogu pogledati na linku: [https://en.wikipedia.org/wiki/Remote\\_control#Infrared.2C\\_line\\_of\\_sight\\_and\\_operating\\_angle](https://en.wikipedia.org/wiki/Remote_control#Infrared.2C_line_of_sight_and_operating_angle), pristupljeno 29. septembra 2018) i 2) povezivanjem mini USB fena preko mikro USB konektora na telefon (dovoljno je samo postojanje izlaznog pina sa 5 V, nisu potrebni ni drajveri, ni programi, a nije potrebno ni da se "otključa" mobilni telefon).

Materijali za predmet 13E054KLI (Kliničko inženjerstvo, <http://automatika.etf.rs/sr/13e054kli>) i posebno rad sa studentkinjama i studentima na predmetu 13E054KLI u školskoj 2016/17. godini su poslužili kao inspiracija za ovu laboratorijsku vežbu.

## Oprema

Studentkinjama i studentima je na raspolaganju UNO R3 mikrokontrolerska pločica sa USB kablom za povezivanje sa računarom (tip A na tip B), protobord, IR dioda sa prijemnom diodom (ili fototranzistorom), otpornici raznih otpornosti i mini USB fen.

## Napomene

Moguće je koristiti materijale za MSR predmet prilikom izrade lab. vežbi (prezentacije sa predavanja, udžbenike, priručnike, materijale sa vežbi na tabli).

Na kraju lab. vežbe, studenti/kinje bi trebalo da pozovu dežurnog/u pre nego što "razvežu" kolo i/ili isključe softversku aplikaciju radi provere merenja. **Nakon toga, dežurni/a potpisuje popunjen izveštaj sa vežbi.** Studenti/kinje bi trebalo da čuvaju taj izveštaj do upisa ocene iz predmeta 13E053MSR.

## O Pythonu

U ovoj lekciji će se koristiti Python program. Na računarima su instalirane sve preporučene biblioteke ("pip", "matplotlib", "numpy", "scipy", "pyserial", "vpython") u prvom delu skripte za rad sa programabilnom instrumentacijom na sajtu 13E053MSR predmeta kao na prethodnim lab. vežbama ([http://automatika.etf.rs/images/FAJLOVI\\_srpski/predmeti/izborni\\_kursevi\\_ostali/IR/IR3MSR/skripta%2017/Skripta%20II%20deo%20Python%20instalacija%2026102017.pdf](http://automatika.etf.rs/images/FAJLOVI_srpski/predmeti/izborni_kursevi_ostali/IR/IR3MSR/skripta%2017/Skripta%20II%20deo%20Python%20instalacija%2026102017.pdf), pristupljeno 11. oktobra 2019). Za realizaciju ove vežbe, potrebna je još jedna biblioteka: "drawnow". U komandnom prozoru računara,

ukucajte "pip install drawnow" i proverite da li je instalirana biblioteka, a ako nije potrebno ju je instalirati, što prethodna komanda automatski omogućava.

Python programi koji su studentima/kinjama na raspolaganju u ovoj vežbi omogućavaju merenje tj. snimanje podataka koji su dostupni na serijskom portu, odnosno koji su poslani iz Arduino programa na serijski port. Ovo je posebno omogućeno funkcijama iz "pyserial" biblioteke.

Ovde se koristi VIDLE i u njemu pod Windows okruženjem, najčešće je zgodno .py skriptove otvoriti opcijom *Open* iz padajućeg menija *File* ili desnim klikom na fajl odabrati opciju *Edit with IDLE* ili *Edit with Notepad++* i sl.

Ime i prezime studenata/studentkinja	Broj indeksa

## Laboratorijska vežba br. 6 - IR senzor: Arduino i Python merenja

**Zadatak #1:** Povezati kolo kao na Sl. 1 i testirati rad ugrađenog Arduino koda *ReadAnalogVoltage.ino* (iz *Examples/01.Basics*). Primiti da ovaj kod na serijskom portu prikazuje vrednost u Voltima. Testirati rad kola sa Sl. 1 i Arduino koda primenom mini USB fena.

Uporediti rad ovog ugrađenog primera i primera koji je studentima/kinjama na raspolaganju na vežbama *AnalogReadBezKasnjenja.ino*. Koje su razlike i sličnosti ova dva koda:

---

---

Izmeniti postojeći kod tako da se omogući merenje brzine obrtaja fena, odštampati tu vrednost na serijskom portu i izraziti je u broju obrtaja u s. HINT: koristiti *pulseIn()* funkciju. Brzina obrtaja priloženog fena je: \_\_\_\_\_ obrtaja / s.

**Zadatak #2:** Pokrenuti primer *AnalogReadBezKasnjenja.ino* i testirati rad Python programa *python1Vezba8.py* i *python2Vezba8.py*. Objasniti ukratko šta je funkcija ova dva programa:

---

---

Koja je uloga sledećih funkcija:

*s.inWaiting()* \_\_\_\_\_

*plt.pause()* \_\_\_\_\_