

## ОСОБЛИВОСТІ БУДОВИ ЕЛЕМЕНТАРНОГО ПАГОНА ТА ПАГОНОВОЇ СИСТЕМИ ДЕЯКИХ ВИДІВ РОДУ *COELOGYNE* LINDL. (*ORCHIDACEAE* JUSS.)

**Мета** — вивчити морфологічну будову елементарного пагона рослин трьох видів роду *Coelogyne* Lindl. (*C. ovalis* Lindl., *C. speciosa* (Blume) Lindl. та *C. cristata* Lindl.).

**Матеріал та методи.** Вихідний матеріал отримано з колекції живих рослин Національного ботанічного саду імені М.М. Гришка НАН України. Вивчення вегетативних та генеративних органів проводили шляхом препарування і дослідження бруньок та пагонів за допомогою стереомікроскопа «STEMI 2000-C» (Carl Zeiss, Німеччина). Для характеристики вегетативних і генеративних органів використовували атласи з описової морфології вищих рослин.

**Результати.** Кореневищна частина пагона складається із 6 (*C. speciosa*) — 13 (*C. ovalis*) метамерів, на яких розташовані 2 (*C. cristata*) — 4 (*C. ovalis*) пазушні бруньки, ортотропна — з 2—4 метамерів. У *C. ovalis* генеративна частина розвивається після формування псевдобульби та листків, а пагін поновлення — з верхньої бруньки. У *C. speciosa* з верхньої бруньки розвивається пагін із синантним типом суцвіття. У *C. cristata* з верхньої бруньки утворюється пагін, у якого формується лише генеративна частина, а з розташованої нижче бруньки — пагін поновлення.

**Висновки.** Рослини роду *Coelogyne* мають вегетативно-генеративний елементарний пагін. У *C. ovalis* гістерантний тип суцвіття та ди-монохазальний тип галузнення, у *C. speciosa* — синантний тип суцвіття та ди-монохазальний тип галузнення, у *C. cristata* — гетерантне суцвіття та моно-дихазальне галузнення. У рослин усіх досліджених видів спостерігали одночасний розвиток двох пагонів.

**Ключові слова:** тропічні орхідні, *Orchidaceae*, *Coelogyne*, пагін, пагонова система, морфологічні особливості.

Рід *Coelogyne* Lindl. (*Orchidaceae* Juss.) нараховує понад 200 видів, поширених у Південно-Східній Азії з основними центрами видового різноманіття на Борнео, Суматрі та в Гімалаях. Більшість видів роду — епіфіти, які трапляються у первинних лісах на висоті до 3000 м н. р. м. [4, 6]. Елементарний пагін є вегетативно-генеративним. Виявлено чотири типи розвитку суцвіття: гістерантний (суцвіття утворюється на верхівці зрілої псевдобульби), синантний (суцвіття утворюється на псевдобульбі, яка лише формується і має розвинені молоді листки), протерантний (суцвіття утворюється до формування псевдобульби і листків) та гетерантний (генеративний пагін не утворює після цвітіння ані псевдобульб, ані розвинених листків, і має вигляд бічного) [2, 5].

Ця робота є продовженням досліджень морфологічних особливостей пагонової системи рослин роду *Coelogyne* [1].

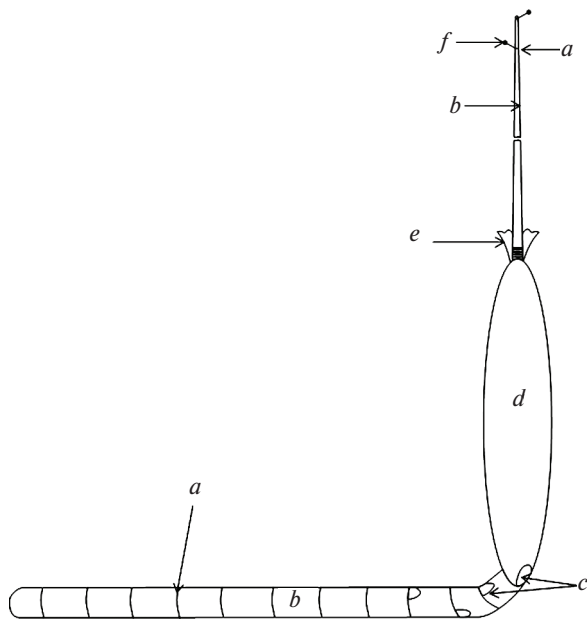
Мета — вивчити морфологічну будову елементарного пагона рослин трьох видів роду *Coelogyne* (*C. ovalis* Lindl., *C. speciosa* (Blume) Lindl. та *C. cristata* Lindl.).

### Матеріал та методи

Вихідний матеріал отримано з колекції живих рослин Національного ботанічного саду імені М.М. Гришка НАН України. Вивчення вегетативних та репродуктивних органів проводили шляхом препарування і дослідження бруньок та пагонів за допомогою стереомікроскопа STEMI 2000-C (Carl Zeiss, Німеччина). Для характеристики вегетативних та генеративних органів використовували атласи з описової морфології вищих рослин [3, 4].

### Результати та обговорення

***Coelogyne ovalis*.** Плагіотропна частина пагона складається з 9—13 метамерів, до 9,9 см завдовжки та до 0,6 см завширшки. Перші 6—7 метамерів 0,2—0,5 см завдовжки і несуть низові

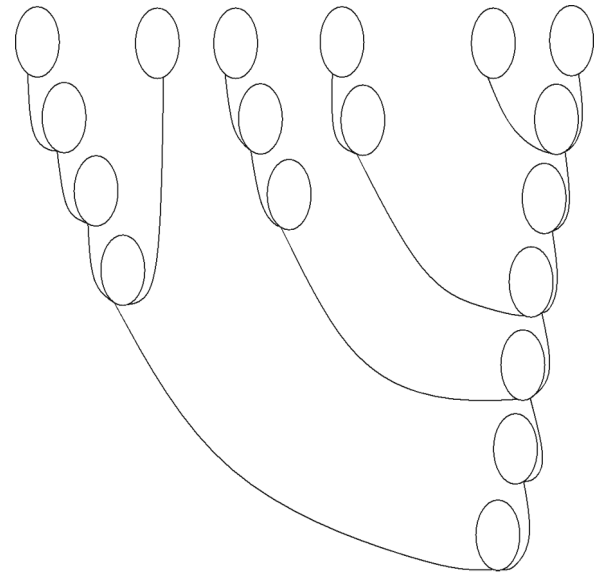


**Рис. 1.** Схема будови елементарного пагона *Coelogyne ovalis*: *a* – вузол; *b* – міжвузля; *c* – брунька; *d* – псевдобульба; *e* – листок; *f* – квітка

**Fig. 1.** Scheme of elementary shoot structure of *Coelogyne ovalis*: *a* – node; *b* – internode; *c* – bud; *d* – pseudobulb; *e* – leaf; *f* – flower

лускоподібні листки 0,5–1,2 см завдовжки та 0,4–0,7 см завширшки. Наступні 4–5 вузлів несуть низові піхвові листки, розміри яких поступово збільшуються від 1,2 до 3,1 см завдовжки та від 0,6 до 1,3 см завширшки. Два верхніх охоплюють псевдобульбу. Довжина міжвузль становить 0,3–0,7 см. На цій ділянці розташовані 3–4 пазушні бруньки, розмір та ємність яких збільшуються в акропетальному напрямку (від 3,8 до 6,1 мм заввишки та від 1,4 до 3,5 мм завширшки). Бруньки складаються з 4 або 5 листових примордіїв та апікальної меристеми.

Ортотропна вегетативна частина пагона складається зазвичай з трьох метамерів. Перший з них утворює псевдобульбу — має довге потовщене міжвузля до 8,6 см заввишки та 1,6 см завширшки. У наступних двох вузлах (міжвузля до 0,1 см завдовжки) розташовані листки серединної формації. Листкова пластинка цілісна, вузькоеліптична, загострена, гладенька,



**Рис. 2.** Схема будови клону *Coelogyne ovalis*

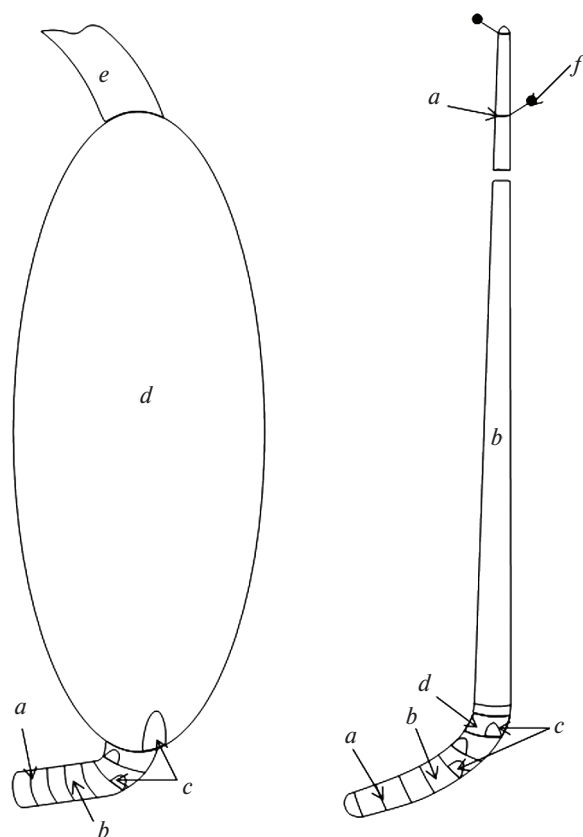
**Fig. 2.** Scheme of clonal structure of *Coelogyne ovalis*

зелена, до 17,7 см завдовжки та до 3,6 см завширшки, з центральною жилкою, яка чітко виступає.

Суцвіття розвивається лише після повного формування псевдобульби та листків, тобто має гістерантний тип розвитку, хоча за даними С. Хінці та Д. Clayton, воно може бути гетерантним [7], 1-2-квіткове (іноді — 3-квіткове), завдовжки до 12,0 см, складається з 8 метамерів, несе брактеї, розмір яких збільшується в акропетальному напрямку від 1,1 до 3,2 см завдовжки. Перші 6 метамерів короткі (від 0,2 до 3,1 см), наступний метамер найдовший (від 3,3 до 8,4 см), вище розташований — дещо менший (до 2,1 см завдовжки) (рис. 1). Тривалість цвітіння — 4-5 тиж.

Установлено, що пагін наступного порядку галузнення розвивається з верхньої бруньки, розташованої при основі псевдобульби. Нижче розташовані сплячі бруньки можуть утворювати новий пагін на 3–5-й рік. Іноді спостерігали одночасний розвиток двох пагонів.

Рослинам цього виду притаманний ди-монохазіальний тип галузнення, коли протягом 2-3 років утворюється по одному пагону наступного порядку (рис. 2).



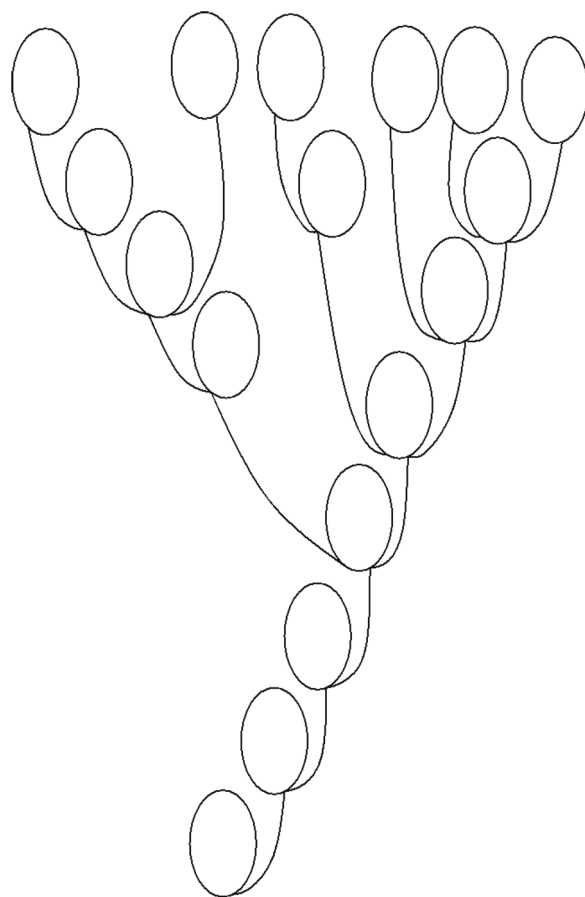
**Рис. 3.** Схема будови елементарного пагона *Coelogyne speciosa*: *a* — вузол; *b* — міжвузля; *c* — брунька; *d* — псевдобульба; *e* — листок; *f* — квітка

**Fig. 3.** Scheme of elementary shoot structure of *Coelogyne speciosa*: *a* — node; *b* — internode; *c* — bud; *d* — pseudo-bulb; *e* — leaf; *f* — flower

***Coelogyne speciosa*.** Кореневищна частина пагона складається з 6—7 метамерів, до 1,0 см завдовжки та до 0,5 см завширшки.

Перші 3—5 метамерів (міжвузля до 0,2 см завдовжки) несуть низові лускоподібні листки (до 0,9 см завдовжки та до 0,7 см завширшки), у пазухах яких розташовані зазвичай 3 бруньки, розмір яких збільшується в акропетальному напрямку (від 1,4 до 3,2 мм заввишки та від 1,1 до 2,9 мм завширшки). Вони складаються з 3 або 4 листових зачатків та апікальної меристеми.

У 4—7-му вузлах розташовані низові піхвові листки, розміри яких поступово збільшуються (від 1,3 до 3,6 см завдовжки та від 0,7 до



**Рис. 4.** Схема будови клону *Coelogyne speciosa*

**Fig. 4.** Scheme of clonal structure of *Coelogyne speciosa*

1,4 см завширшки), два верхніх охоплюють псевдобульбу. Довжина міжвузль становить 0,1—0,2 см.

Ортотропна частина пагона складається з двох метамерів. Перший з них формує псевдобульбу до 6,3 см заввишки та до 3,1 см завширшки. Наступний метамер укорочений (0,1 см завдовжки) і несе 1 листок середньої формації. Листкова пластинка цілісна, шкіряста, еліптична, загострена, складчаста, до 33,9 см завдовжки і до 7,2 см завширшки. У повністю сформованих пагонів верхівкова меристема паренхіматизована.

Установлено, що з верхньої бруньки розвивається пагін із синантним типом суцвіття. У фазі сформованого суцвіття довжина вегета-

тивної частини пагона становить до 1,2 см. Вона складається з 8 метamerів, на яких наявні переважно 3 пазушні бруньки до 2,6 мм заввишки та до 2,5 мм завширшки. Верхній листок серединної формації охоплює генеративний пагін.

Вище розташовані метамери утворюють генеративну частину пагона до 11,8 см завдовжки, яка несе 1 або 2 квітки. Перше міжвузля — найдовше (до 8,5 см). У вузлах розташовані приквіткові брактії до 3,3 см завдовжки та до 1,4 см завширшки. Відразу після відцвітання першої квітки розкривається наступна (рис. 3). Тривалість цвітіння 1—2 тиж.

Для рослин цього виду також характерний димonoхазальний тип галузнення, коли протягом 2-3 років утворюється по одному пагону наступного порядку, а потім спостерігається розвиток двох пагонів (рис. 4). Іноді в умовах Національного Ботанічного саду імені М.М. Гришка спостерігали одночасний розвиток двох пагонів.

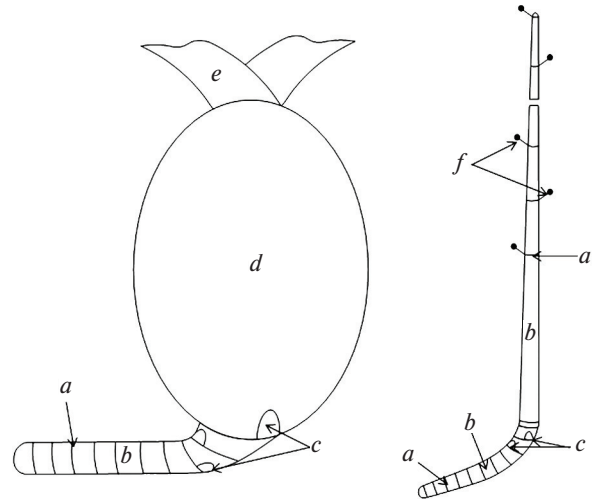
***Coelogyne cristata*.** Плагіотропна частина пагона складається із 7—11 метamerів, до 2,9 см завдовжки та 0,3—0,4 см завширшки.

Перші 5—8 метamerів, довжина яких збільшується від 0,1 до 0,4 см, несуть низові лускоподібні листки до 1,2 см завдовжки та до 1,2 см завширшки.

У наступних 2—4 вузлах розташовані низові піхвові листки, розміри яких поступово збільшуються (від 1,4 до 4,5 см завдовжки та від 0,6 до 1,2 см завширшки), два верхніх охоплюють псевдобульбу. Довжина міжвузель становить 0,2—0,6 см. У пазухах цих листків розташовані 2—3 бруньки, розмір та ємність яких збільшується в акропетальному напрямку (від 3,8 до 7,5 мм заввишки та від 2,2 до 4,7 мм завширшки).

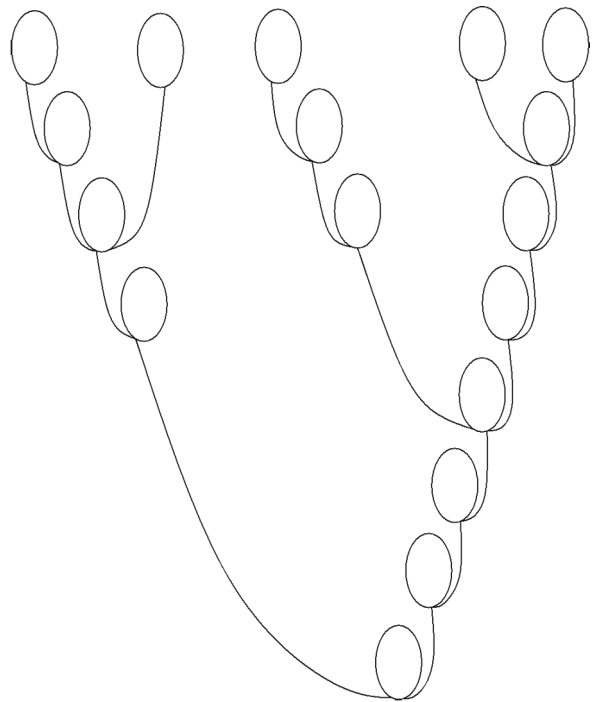
Ортотропну частину пагона утворюють 3—4 метамери. З першого з них формується псевдобульба (до 3,9 см заввишки та до 2,9 см завширшки).

У наступних двох вузлах (міжвузля до 0,1 см завдовжки) розташовані два листки серединної формації. Листкова пластинка цілісна, лінійна або вузьколанцетоподібна, загострена, шкіряста, зелена, до 26,7 см завдовжки та до



**Рис. 5.** Схема будови елементарного пагона *Coelogyne cristata*: a — вузол; b — міжвузля; c — брунька; d — псевдобульба; e — листок; f — квітка

**Fig. 5.** Scheme of elementary shoot structure of *Coelogyne cristata*: a — node; b — internode; c — bud; d — pseudo-bulb; e — leaf; f — flower



**Рис. 6.** Схема будови клону *Coelogyne cristata*

**Fig. 6.** Scheme of clonal structure of *Coelogyne cristata*

2,4 см завширшки з добре помітною жилкою посередині. У повністю сформованих пагонів верхівкова меристема паренхіматизована.

Установлено, що першою зазвичай розвивається верхня брунька, яка утворює пагін, котрий морфологічно відрізняється від описаного вище. Вегетативна частина 2,3 см заввишки, складається з 11 або 12 метамерів. У вузлах розташовані низові лускоподібні та піхвові листки, довжина яких збільшується від 0,7 до 4,6 см. У верхніх трьох-чотирьох вузлах закладаються бруньки (2,5—3,2 мм заввишки, 1,8—2,2 мм завширшки) з 2 або 3 листовими примордіями та апікальною меристемою.

Вище розташовані 5—7 метамерів, які утворюють звисаючу малоквіткову генеративну частину пагона до 15,0 см завдовжки, котра несе від 3 до 5 квіток. Перше міжвузля зазвичай найбільше (до 9,0 см завдовжки), довжина інших зменшується в акропетальному напрямку від 3,2 до 1,0 см. У вузлах розташовані приквіткові брактії, довжина яких зменшується від 3,5 до 2,0 см. На верхівці наявний ще один бутон, що не утворює квітки (рис. 5). Цвітіння триває близько 3 тиж. Після закінчення цвітіння вегетативна частина цього пагона не розвивається і він відмирає. Пізніше починає розвиватися нижче розташована брунька, яка формує пагін поновлення.

Рослинам цього виду притаманний диморфізм пагонів, коли з верхньої бруньки розвивається пагін з гетерантним типом суцвіття, а з бруньки, розташованої нижче, — пагін поновлення, в якого верхівкова меристема не переходить у флоральну фазу.

Для рослин характерний моно-дихазальний тип галуження. Протягом 3—5 років утворюється по одному пагону наступного порядку. Пагони можуть формуватися зі сплячих бруньок на 3-4-й рік (рис. 6).

### Висновки

Рослини роду *Coelogyne* мають вегетативно-генеративний елементарний пагін.

У виду *C. ovalis* гістерантний тип розвитку суцвіття, у *C. speciosa* — синантний тип, у *C. cristata* — гетерантний тип.

У видів *C. ovalis* та *C. speciosa* ди-монохазальний тип галуження пагона, у *C. cristata* — моно-дихазальний. Для останнього виду характерний диморфізм пагонів, коли кожен пагін окремо виконує свою функцію.

У всіх досліджених видів бруньки закладаються лише в нижніх піхвових листках. У цих видів спостерігали випадки, коли одночасно розвивалися два пагони.

### ПЕРЕЛІК ПОСИЛАНЬ

1. Гиренко О.Г. Особливості будови елементарного пагона та пагонової системи чотирьох видів роду *Coelogyne* Lindl. (*Orchidaceae* Juss.) / О.Г. Гиренко, Л.А. Ковальська, Г.М. Ткаченко // Інтродукція рослин. — 2017. — № 2. — С. 42—48.
2. Орхідеї / Т.М. Черевченко, Л.І. Буюн, Л.А. Ковальська [та ін.]. — К.: Просвіта, 2001. — 224 с.
3. Федоров А.А. Атлас по описательной морфологии высших растений. Лист / А.А. Федоров, З.Т. Артюшенко, М.Э. Кирпичников. — Л.: Наука, 1956. — 248 с.
4. Федоров А.А. Атлас по описательной морфологии высших растений. Стебель и корень / А.А. Федоров, М.Э. Кирпичников, З.Т. Артюшенко. — М.; Л.: Изд-во АН СССР, 1962. — 350 с.
5. Clayton D. The genus *Coelogyne* a synopsis / D. Clayton // Natural History Publications (Borneo) Kota Kinabalu in association with Royal Botanic Gardens Kew. — 2002. — 319 p.
6. Gravendeel B. Reorganising the orchid genus *Coelogyne* a phylogenetic classification based on morphology and molecules / B. Gravendeel. — Leiden: Nationaal Herbarium Nederland, 2000. — 208 p.
7. Xinqi C. (*Chen Sing-chi*). Flora of China / C. Xinqi, D. Clayton. — 2009. — Vol. 25. — P. 315—325.

Рекомендувала А.І. Жила  
Надійшла 22.03.2018

### REFERENCES

1. Hyrenko, O.H., Kovalska, L.A. and Tkachenko H.M. (2017), Osoblyvosti budovy elementarnoho pahona ta pahonovoyi systemy chotyrokhy vydiv rodu *Coelogyne* Lindl. (*Orchidaceae* Juss.) [Peculiarities of morphological structure of elementary shoot and shoot system of the genus *Coelogyne* Lindl. species (*Orchidaceae* Juss.)]. Introduktsiya Roslyn [Plant Introduction], N 2, pp. 42—48.
2. Cherevchenko, T.M., Bujun, L.I., Kovalska, L.A. and Vahrushkin, V.S. (2001), Orhideyi [Orchids]. Kyiv: Prosvita, 224 p.

3. Fedorov, A.A., Artjushenko, Z.T. and Kirpichnikov, M.Je. (1956), Atlas po opisatelnoj morfologii vysshih rastenij. List [Atlas on the descriptive morphology of higher plants. Leaf]. L.: Nauka, 248 p.
4. Fedorov, A.A., Kirpichnikov, M.Je. and Artjushenko, Z.T. (1962), Atlas po opisatelnoj morfologii vysshih rastenij. Stebel i koren [Atlas on the descriptive morphology of higher plants. Stem and root]. M.; L.: Izd-vo AN SSSR, 350 p.
5. Clayton, D. (2002), The genus *Coelogyne* a synopsis. Natural History Publications (Borneo) Kota Kinabalu in association with Royal Botanic Gardens Kew, 319 p.
6. Gravendeel, B. (2000), Reorganising the orchid genus *Coelogyne* a phylogenetic classification based on morphology and molecules. Leiden: Nationaal Herbarium Nederland, 208 p.
7. Xinqi, C. (Chen Sing-chi) and Clayton, D. (2009), Flora of China, vol. 25, pp. 315—325.

Recommended by A.I. Zhyla  
Received 22.03.2018

А.Г. Гуренко

Национальный ботанический сад  
имени Н.Н. Гришко НАН Украины,  
Украина, г. Киев

#### ОСОБЕННОСТИ СТРОЕНИЯ ЭЛЕМЕНТАРНОГО ПОБЕГА И ПОБЕГОВОЙ СИСТЕМЫ НЕКОТОРЫХ ВИДОВ РОДА *COELOGYNE* LINDL. (*ORCHIDACEAE* JUSS.)

**Цель** — изучить морфологическое строение элементарного побега растений трех видов рода *Coelogyne* Lindl. (*C. ovalis* Lindl., *C. speciosa* (Blume) Lindl. i *C. cristata* Lindl.).

**Материал и методы.** Исходный материал получен из коллекции живых растений Национального ботанического сада имени Н.Н. Гришко НАН Украины. Изучение вегетативных и репродуктивных органов проводили путем препарирования и исследования почек и побегов с помощью стереомикроскопа «STEMI 2000-C» (Carl Zeiss, Германия). Для характеристики вегетативных и генеративных органов использовали атласы по описательной морфологии высших растений.

**Результаты.** Корневищная часть побега состоит из 6 (*C. speciosa*) — 13 (*C. ovalis*) метамеров, на которых расположены 2 (*C. cristata*) — 4 (*C. ovalis*) пазушные почки, ортотропная — из 2—4 метамеров. У *C. ovalis* генеративная часть развивается после формирования псевдоклубня и листьев, а побег обновления — из верхней почки. У *C. speciosa* из верхней почки развивается побег с синантным типом соцветия. У *C. cristata* из верхней почки образуется побег, у которого формируется только генеративная часть, а из расположенной ниже почки — побег обновления.

**Выводы.** Растения рода *Coelogyne* имеют вегетативно-генеративный элементарный побег. У *C. ovalis*

гистерантный тип соцветия и ди-монохазальный тип ветвления побега, у *C. speciosa* — синантный тип соцветия и ди-монохазальный тип ветвления, у *C. cristata* — гетерантный тип соцветия и моно-дихазальный тип ветвления. У растений всех исследуемых видов наблюдали одновременное развитие двух побегов.

**Ключевые слова:** тропические орхидные, *Orchidaceae*, *Coelogyne*, побег, побеговая система, морфологические особенности.

O.G. Gyrenko

M.M. Gryshko National Botanical Garden,  
National Academy of Sciences of Ukraine,  
Ukraine, Kyiv

#### PECULIARITIES OF MORPHOLOGICAL STRUCTURE OF ELEMENTARY SHOOT AND SHOOT SYSTEM OF SOME SPECIES OF THE GENERA *COELOGYNE* LINDL. (*ORCHIDACEAE* JUSS.)

**Objective** — to investigate morphological peculiarities of elementary shoot of three species of the genera *Coelogyne* Lindl. (*C. ovalis* Lindl., *C. speciosa* (Blume) Lindl., *C. cristata* Lindl.).

**Material and methods.** The raw material derived from living plant collection of M.M. Gryshko National Botanical Garden of the NAS of Ukraine. The study of vegetative and reproductive organs was performed by dissection and study of buds and shoots using “STEMI 2000-C”. To characterize vegetative and generative organs used atlas on descriptive morphology of higher plants.

**Results.** Rhizome part of shoot consist from 6 (*C. speciosa*) to 13 (*C. ovalis*) meromes, on which are formed from 2 (*C. cristata*) to 4 (*C. ovalis*) axillary buds; orthotropic vegetative part consist of 2—4 meromes. Generative part of *C. ovalis* develops only after complete formation of the pseudobulb and leaves and from the upper bud develops a shoots of the next branching order. From the upper bud of *C. speciosa* develops a shoot with synanthous type of inflorescence. From the upper bud of *C. cristata* develops a shoot, which completely forms only a generative part, and from below bud develops a shoot of renovation.

**Conclusions.** The obtained results indicate that plants of the genus *Coelogyne* have the vegetatively-generative elementary shoot. *C. ovalis* plants have hysteranthous inflorescence and di-monochazial branching type, *C. speciosa* plants — synanthous developmental inflorescence type and di-monochazial branching type, *C. cristata* plants — heteranthous type of inflorescence and mono-dichazial branching type of shoot. Plants of all species under study observed the simultaneous development of two shoots.

**Key words:** tropical orchids, *Orchidaceae*, *Coelogyne*, shoots, shoot system, morphological characters.