

**ELEKTRIČNA MERENJA**  
— laboratorijske vežbe —

**Vežba broj 7**  
**Merenje parametara naizmjeničnih veličina**

ime i prezime: \_\_\_\_\_

broj indeksa: \_\_\_\_\_

grupa: \_\_\_\_\_

datum: \_\_\_\_\_

vreme: \_\_\_\_\_

ocena: \_\_\_\_\_

dežurni: \_\_\_\_\_

# 1 Merenje parametara naizmeničnih veličina

## 1.1 Potrebni instrumenti i pribor

1. generator signala Agilent 33220A sa USB kablom
2. BNC-to-BNC kabl
3. BNC kablovi sa bananskim utikačima, 3 komada, svi sa masom
4. osciloskop Tektronix TBS 1052B-EDU sa USB kablom
5. protobord
6. žice za povezivanje na protobordu
7. diode 1N4148, 4 komada
8. otpornici otpornosti  $100\text{ k}\Omega$ , 5%, dva komada
9. otpornik otpornosti  $1\text{ k}\Omega$ , 5%, jedan komad
10. otpornik otpornosti  $4.7\text{ k}\Omega$ , 5%, jedan komad
11. kondenzatori kapacitivnosti  $100\text{ nF}$ , 2 komada
12. kondenzator kapacitivnosti  $1\text{ nF}$ , 1 komad
13. instrument Fluke 111, 1 komad
14. instrument RTO-1035N, 1 komad
15. kablovi sa bananskim utikačima, 2 komada
16. računar sa softverom za vežbu broj 6
17. **studenti treba da imaju USB flash drive kako bi sačuvali rezultate merenja**

## 1.2 Opis i ciljevi vežbe

U ovoj vežbi od studenata se očekuje da povežu šest jednostavnih električnih kola koja imaju funkciju ispravljača i izvrše niz merenja na njima. Četiri ispravljača su nelinearna rezistivna kola, od kojih su dva jednostrani ispravljači, za struju i napon, a dva dvostrani ispravljači, opet jedan za struju, drugi za napon. Preostala dva kola su nelinearna kola koja sadrže reaktivne elemente koji vrše filtriranje, to su detektor minimalne i maksimalne vrednosti signala i detektor anvelope ili amplitudski detektor, koji je u suštini isto kolo sa drugačijom namenom. U ovoj vežbi se podrazumeva da su studenti već dobro ovladali korišćenjem osciloskopa, pa sva podešavanja neće biti navedena, od studenata se očekuje da budu sposobni da donesu odluku kako treba podesiti osciloskop kako bi se dobro izvršilo merenje ili jasno prikazala pojava koja se posmatra. Saglasno, za generator signala neće biti navođeno koji taster treba pritisnuti, već će biti opisan željeni oblik signala, a studenti treba da budu sposobni da takav signal realizuju tako što će sami doneti odluke koje komande treba aktivirati. To znači da postavljeni zadaci imaju više mogućih rešenja. Ovakva situacija je slična situacijama u praksi, kada se od inženjera očekuje da bude sposoban da donese odluku i da reši problem, a ne samo da ponovi unapred definisani algoritam, za šta je dovoljno imati računar i program koji algoritam izvršava, što je poslodavcu bitno jeftinije od inženjera.

Cilj vežbe je da studenti unaprede svoje sposobnosti u povezivanju električnih kola na protobordu, primeni osciloskopa, generatora signala i univerzalnih instrumenata, kao i da se upoznaju sa primenom ispravljača u električnim merenjima. Ispravljačka kola koja sadrže kondenzatore će detaljno biti analizirana u predmetu Analogni elektronika, sledeće godine, sada će samo biti prikazana njihova funkcija.

Aktivnosti koje daju rezultat koji se dokumentuje naznačene su sa □, gde treba staviti oznaku kada je aktivnost završena.

## 1.3 Zadatak

### 1.3.1 Voltmetri za naizmenični napon

Na generatoru signala podesiti frekvenciju na 50 Hz, ofset na nulu, efektivnu vrednost napona na 5 V (podesiti amplitudu na 5 V RMS). Tokom povezivanja izlaz generatora signala treba da bude neaktivan, tek kada je povezivanje i podešavanje instrumenata završeno i provereno treba aktivirati izlaz. Povezati izlaz generatora signala paralelno na instrument Fluke 111, instrument RTO-1035N i na kanal 1 osciloskopa. Na osciloskopu na kanalu 1 uključiti merenja Peak-Peak, Mean, Cycle Mean, RMS i Cycle RMS. Podelu vremenske ose osciloskopa podesiti na 2.5 ms/div, podelu naponske ose prvog kanala na 2 V/div, sve talasne oblike osim prvog kanala isključiti.

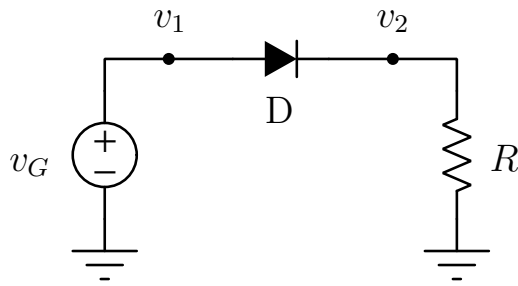
Podesiti oblik signala generatora na sinusoidalni i uključiti izlaz. Očitavanja instrumenata uneti u tabelu 1 □. Promeniti oblik generisanog signala na pravougaoni. Očitavanja instrumenata uneti u tabelu 1 □. Promeniti oblik signala na trougaoni. Podelu naponske ose osciloskopa podesiti na 5 V/div (Zašto?). Očitavanja instrumenata uneti u tabelu 1 □. Isključiti instrumente Fluke 111 i RTO-1035N i razvezati ih iz kola, ostaviti povezane samo generator signala i osciloskop.

Tabela 1: Merenje naizmeničnog napona

instrument	sinusoidalni	pravougaoni	trougaoni
Fluke 111			
RTO-1035N			
Osciloskop, Mean			
Osciloskop, Cycle Mean			
Osciloskop, RMS			
Osciloskop, Cycle RMS			
Osciloskop, Peak-Peak			

Pitanja za razmišljanje:

1. Koji parametar naizmeničnog napona meri instrument Fluke 111?
2. Koji parametar naizmeničnog napona meri instrument RTO-1035N?
3. Koliko se međusobno slažu dobijeni rezultati za efektivnu vrednost napona na različitim instrumentima?
4. Kom instrumentu najmanje verujete i zašto?
5. Kom instrumentu najviše verujete i zašto?



Slika 1: Voltmetar sa jednostranim ispravljanjem.

### 1.3.2 Osciloskop, merenja u okviru ekrana i merenja u okviru perioda

Vratiti oblik signala na sinusoidalni. Isključiti Peak-Peak merenje na kanalu 1 osciloskopa. Podelu vremenske ose osciloskopa zadržati na 2.5 ms/div. Pomeranjem dugmeta za horizontalno pozicioniranje postaviti trenutak sinhronizacionog impulsa (strelica sa oznakom T na gornjoj liniji ekrana osciloskopa) na poziciju zahtevanu u tabeli 2 i izvršiti odgovarajuća očitavanja zahtevana u tabeli 2. Popuniti tabelu 2 kada je to moguće, a ako osciloskop ne može da izmeri zahtevanu veličinu upisati „?”.

Tabela 2: Mean, Cycle Mean, RMS i Cycle RMS

pozicija	-2 div	-1 div	0 div	1 div	2 div
Mean					
Cycle Mean					
RMS					
Cycle RMS					

Pitanja za razmišljanje:

1. Koja je razlika između Mean i Cycle Mean merenja kod osciloskopa?
2. Koja je razlika između RMS i Cycle RMS merenja kod osciloskopa?

### 1.3.3 Voltmetar sa jednostranim ispravljanjem

Povezati kolo sa slike 1,  $R = 100 \text{ k}\Omega$ . Na generatoru signala postaviti tip signala na sinusoidalni, ofset na nulu, frekvenciju na 50 Hz.

Povezati osciloskop tako da  $v_1$  bude prikazan na kanalu 1,  $v_2$  na kanalu 2.

Pokrenuti terminal. Promeniti radni direktorijum na `~/Desktop/vezba-7/a`.

Postaviti amplitudu generisanog napona na  $V_m = 10 \text{ V}$ , što je 20 V *peak-to-peak*. Podesiti osciloskop da se na ekranu vide oko dva perioda signala i da podela naponske ose bude ista za oba kanala u maksimalno mogućoj rezoluciji.

Snimiti sliku sa osciloskopa pokretanjem programa

```
python getfig.py jednostrani-c-fig
```

- Snimiti dijagram sa osciloskopa pokretanjem programa

```
python drawfig.py jednostrani-c-yt
```

- Snimiti prenosnu karakteristiku voltmetra pokretanjem programa

```
python drawxy.py jednostrani-c-xy
```

.

Pogledati dobijene slike. Pitanje za razmišljanje: jesu li dobijeni dijagrami u skladu sa teorijskim očekivanjima?

Postaviti amplitudu generisanog napona na  $V_m = 5\text{ V}$ , što je  $10\text{ V}$  *peak-to-peak*. Podesiti osciloskop da se na ekranu vide oko dva perioda signala i da podela naponske ose bude ista za oba kanala.

Snimiti sliku sa osciloskopa pokretanjem programa

```
python getfig.py jednostrani-b-fig
```

. Snimiti dijagram sa osciloskopa pokretanjem programa

```
python drawfig.py jednostrani-b-yt
```

. Snimiti prenosnu karakteristiku voltmetra pokretanjem programa

```
python drawxy.py jednostrani-b-xy
```

.

Postaviti amplitudu generisanog napona na  $V_m = 0.5\text{ V}$ , što je  $1\text{ V}$  *peak-to-peak*. Podesiti osciloskop da se na ekranu vide oko dva perioda signala i da podela naponske ose bude ista za oba kanala.

Snimiti sliku sa osciloskopa pokretanjem programa

```
python getfig.py jednostrani-a-fig
```

. Snimiti dijagram sa osciloskopa pokretanjem programa

```
python drawfig.py jednostrani-a-yt
```

. Snimiti prenosnu karakteristiku voltmetra pokretanjem programa

```
python drawxy.py jednostrani-a-xy
```

.

Pogledati dobijene slike. Pitanja za razmišljanje:

1. Jesu li dobijeni dijagrami i u ovom slučaju u skladu sa teorijskim očekivanjima?
2. Možete li da procenite napon direktne polarizacije pri kome dioda počinje da provodi?

Pokrenuti program `traces1-nofig.py` komandom

```
python traces1-nofig.py
```

koji će snimiti dijagram `traces-1.pdf` .

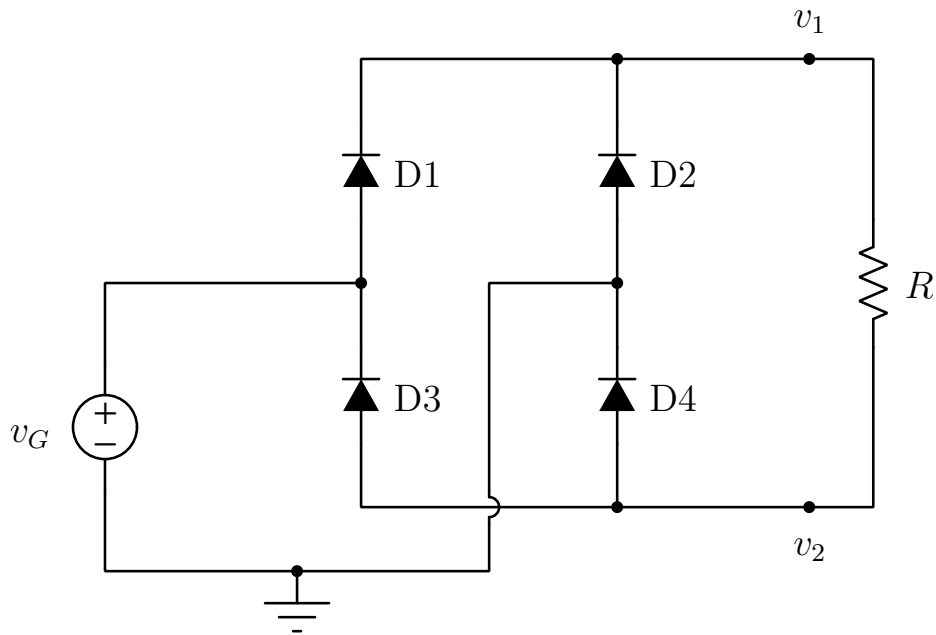
Pitanja za razmišljanje:

1. Da li srednja vrednost napona  $v_2$  zavisi od oblika posmatranog signala?
2. Može li se uspostaviti korespondencija između efektivne vrednosti posmatranog napona sinusoidalnog oblika i srednje vrednosti napona  $v_2$ ?
3. Može li ispravljач sa slike 1 da se iskoristi za merenje efektivne vrednosti naizmeničnih napona sinusoidalnog oblika male amplitude?

Ukoliko na kraju vežbe ostane vremena, možete pokrenuti program `traces1.py` komandom

```
python traces1.py
```

koji će snimiti niz ekrana osciloskopa i kompletno dokumentovati merenje .



Slika 2: Voltmetar sa dvostranim ispravljanjem.

### 1.3.4 Voltmetar sa dvostranim ispravljanjem

Povezati kolo sa slike 2, sa  $R = 100\text{ k}\Omega$ . Povezati osciloskop da  $v_1$  bude prikazan na kanalu 1, a  $v_2$  na kanalu 2. Postaviti frekvenciju na generatoru signala na 50 Hz, oblik signala na sinusoidalni, ofset na nulu. Postaviti merenja na osciloskopu tako da prvo merenje bude srednja vrednost napona na kanalu 1 (**Cycle Mean**), drugo merenje srednja vrednost napona na kanalu 2 (**Cycle Mean**). Ostala merenja nisu potrebna. Podesiti podelu horizontalne ose osciloskopa da se na ekranu osciloskopa vidi malo više od dva perioda signala.

Promeniti radni direktorijum na `~/Desktop/vezba-7/b`.

Postaviti amplitudu napona na generatoru signala na 1 V *peak-to-peak*. Snimiti sliku sa ekrana osciloskopa pokretanjem programa

```
python getfig.py dvostrani-v1v2-a-fig
```

Snimiti dijagram sa osciloskopa pokretanjem programa

```
python drawfig.py dvostrani-v1v2-a-yt
```

Uključiti Math prikazivanje i izabrati da se na ekranu osciloskopa prikazuje CH1-CH2. **Napomena: Pre uključivanja Math signala treba pogledati vremenske dijagrame na oba kanala i podesiti njihovu podelu naponske ose kako ni jedan od kanala ne bi bio u zasićenju, niti sa suviše velikom podelom koja dovodi do izražene kvantizacije.** Isključiti prikazivanje sa kanala 1 i sa kanala 2, potrebno je da se vidi samo trag Math „signala”. Podesiti podelu naponske ose Math dijagrama. Snimiti sliku sa ekrana osciloskopa pokretanjem programa

```
python getfig.py dvostrani-vout-a-math
```

Postaviti amplitudu napona na generatoru signala na 2 V *peak-to-peak*. Isključiti Math signal i uključiti CH1 i CH2. Snimiti sliku sa ekrana osciloskopa pokretanjem programa

```
python getfig.py dvostrani-v1v2-b-fig
```

Snimiti dijagram sa osciloskopa pokretanjem programa

```
python drawfig.py dvostrani-v1v2-b-yt
```

Uključiti Math prikazivanje i izabrati da se na ekranu osciloskopa prikazuje CH1-CH2. Isključiti prikazivanje sa kanala 1 i sa kanala 2. Snimiti sliku sa ekrana osciloskopa pokretanjem programa

```
python getfig.py dvostrani-vout-b-math
```

.

Postaviti amplitudu napona na generatoru signala na 10 V *peak-to-peak*. Isključiti Math signal i uključiti CH1 i CH2. Snimiti sliku sa ekrana osciloskopa pokretanjem programa

```
python getfig.py dvostrani-v1v2-c-fig
```

Snimiti dijagram sa osciloskopa pokretanjem programa

```
python drawfig.py dvostrani-v1v2-c-yt
```

Uključiti Math prikazivanje i izabrati da se na ekranu osciloskopa prikazuje CH1-CH2. Isključiti prikazivanje sa kanala 1 i sa kanala 2. Snimiti sliku sa ekrana osciloskopa pokretanjem programa

```
python getfig.py dvostrani-vout-c-math
```

.

Postaviti amplitudu napona na generatoru signala na 20 V *peak-to-peak*. Isključiti Math signal i uključiti CH1 i CH2. Snimiti sliku sa ekrana osciloskopa pokretanjem programa

```
python getfig.py dvostrani-v1v2-d-fig.
```

Snimiti dijagram sa osciloskopa pokretanjem programa

```
python drawfig.py dvostrani-v1v2-d-yt
```

Uključiti Math prikazivanje i izabrati da se na ekranu osciloskopa prikazuje CH1-CH2. Isključiti prikazivanje sa kanala 1 i sa kanala 2. Snimiti sliku sa ekrana osciloskopa pokretanjem programa

```
python getfig.py dvostrani-vout-d-math
```

.

Posle ovog dela vežbe od studenata se očekuje da su potpuno ovladali prikazivanjem Math dijagrama.

Pokrenuti program `traces2-nofig.py` komandom

```
python traces2-nofig.py
```

koji će snimiti dijagram `traces-2.pdf` .

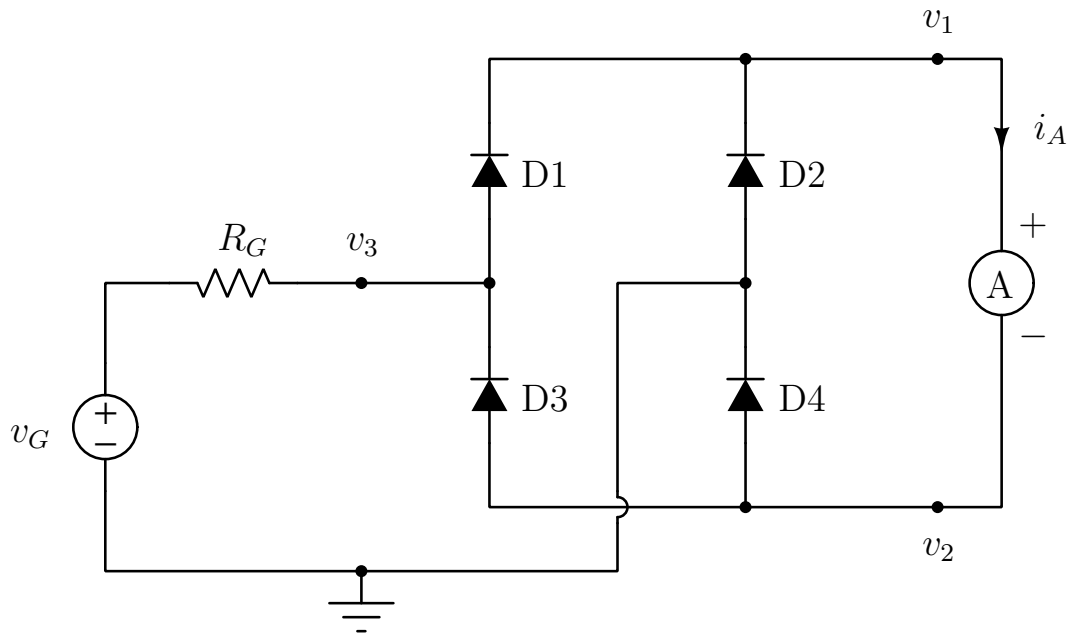
Pitanja za razmišljanje:

1. Koji od voltmetara sa slika 1 i 2 ima veću osetljivost za merenje velikih napona?
2. Koji od voltmetara sa slika 1 i 2 može da izmeri napon manje amplitude?

Ukoliko na kraju vežbe ostane vremena, možete pokrenuti program `traces2.py` komandom

```
python traces2.py
```

koji će snimiti niz ekrana osciloskopa i kompletno dokumentovati merenje .



Slika 3: Ampermetar sa dvostranim ispravljanjem.

### 1.3.5 Ampermetar sa dvostranim ispravljanjem

Povezati kolo sa slike 3 u kome je  $R_G = 1\text{ k}\Omega$ , a ampermetar je instrument RTO-1035N.

Na generatoru signala postaviti tip signala na sinusoidalni, ofset na nulu, frekvenciju na 50 Hz.

Povezati osciloskop i podesiti da se na ekranu prikazuje samo napon  $v_3$  na kanalu 1.

Promeniti radni direktorijum na `~/Desktop/vezba-7/c`.

Postaviti amplitudu napona na generatoru signala na 20 V *peak-to-peak*. Snimiti sliku sa ekrana osciloskopa pokretanjem programa

```
python getfig.py dvostraniAm-ulaz
```

Povezati osciloskop tako da je napon generatora na kanalu 2, a napon na ulazu ispravljača ( $v_3$ ) na kanalu 1. Uključiti oba kanala. Na oba kanala podesiti podelu naponske ose na 5 V/div. Snimiti sliku sa ekrana osciloskopa pokretanjem programa

```
python getfig.py dvostraniAm-oba
```

Uključiti Math prikazivanje, izabrati prikazivanje CH2 - CH1. Isključiti prikazivanje sa oba kanala. Snimiti sliku sa ekrana osciloskopa pokretanjem programa

```
python getfig.py dvostraniAm-math-10V
```

Od studenata se očekuje da su razumeli da je snimljeni napon proporcionalan struji kroz ampermetar, dva puta je taj koncept merenja struje već bio korišćen na vežbama.

Smanjiti amplitudu generatora na 10 V *peak-to-peak*. Podešavanjem podele naponskih osa kanala i podele naponske ose Math talasnog oblika obezbediti kvalitetan snimak za Math talasni oblik. Snimiti sliku sa ekrana osciloskopa pokretanjem programa

```
python getfig.py dvostraniAm-math-5V
```



Tabela 3: Ampermetar sa dvostranim ispravljanjem.

$I_m$	$I_{DC}$ [mA]
10 mA	
8 mA	
6 mA	
4 mA	
2 mA	
1 mA	

□.

Smanjiti amplitudu generatora na 4 V *peak-to-peak*. Podešavanjem podela naponskih osa kanala i podele naponske ose `Math` talasnog oblika obezbediti kvalitetan snimak za `Math` talasni oblik. Snimiti sliku sa ekrana osciloskopa pokretanjem programa

```
python getfig.py dvostraniAm-math-2V
```

□.

Smanjiti amplitudu generatora na 2 V *peak-to-peak*. Podešavanjem podela naponskih osa kanala i podele naponske ose `Math` talasnog oblika obezbediti kvalitetan snimak za `Math` talasni oblik. Snimiti sliku sa ekrana osciloskopa pokretanjem programa

```
python getfig.py dvostraniAm-math-1V
```

□.

Označimo sa  $V_m$  amplitudu napona na generatoru signala, ona je  $\frac{1}{2}$  *peak-to-peak* vrednosti. Za velike amplitude  $V_m$  amplituda struje u kolu sa slike 3 je

$$I_m \approx \frac{V_m}{R_G}$$

Pitanje za razmišljanje: na osnovu prethodno snimljenih dijagrama, kada ova aproksimacija važi, pri velikim ili pri malim amplitudama napona generatora? Zašto?

Promenom  $V_m$  menjati  $I_m$  i popuniti tabelu 3, gde je  $I_{DC}$  pokazivanje ampermetra za jednosmernu struju.

Pitanja za razmišljanje:

1. Da li ovakav ampermetrar značajno utiče na napone i struje u posmatranom kolu, da li bi bili drugačiji da je umesto ampermetra kratak spoj?
2. Od čega zavisi uticaj ovakvog ampermetra na kolo u kome se struja meri? Kada je uticaj veći, ako je napon na potrošaču čija se struja meri veliki ili mali?
3. Kako bi proverili da li je struja kroz otpornik  $R_G$  zaista sinusoidalna? Proverite. Pomoć: setite se šta je rađeno u vežbi 4.
4. Ako bi struja kroz ampermetar bila  $1 \text{ A} \sin(\omega_0 t)$ , proceniti snagu koja bi se razvijala na ampermetru sa slike 3.
5. Koliko procenata amplitude napona  $v_G$  iznosi amplituda napona sa slike snimljene na početku ovog dela vežbe (`dvostraniAm-math-10V`)?

6. Koliko procenata amplitude napona  $v_G$  iznosi amplituda napona sa slike snimljene na kraju ovog dela vežbe (dvostraniAm-math-1V)?
7. Da li je funkcija koja povezuje srednju vrednost struje ampermetra za jednosmernu struju i efektivne vrednosti struje ampermetra za naizmeničnu struju linearna?

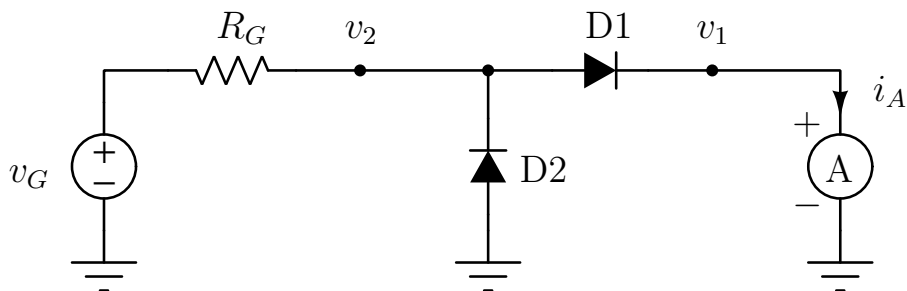
### 1.3.6 Ampermetar sa jednostranim ispravljanjem

Povezati kolo sa slike 4 u kome je  $R_G = 1\text{ k}\Omega$ , a ampermetar je instrument RTO-1035N.

Na generatoru signala postaviti tip signala na sinusoidalni, ofset na nulu, frekvenciju na 50 Hz.

Povezati osciloskop i podesiti da se na ekranu prikazuje samo napon  $v_2$ .

Promeniti radni direktorijum na `~/Desktop/vezba-7/d`.



Slika 4: Ampermetar sa jednostranim ispravljanjem.

Postaviti amplitudu napona na generatoru signala na 20 V *peak-to-peak*. Snimiti sliku sa ekrana osciloskopa pokretanjem programa

```
python getfig.py jednostraniAm
```

□.

Označimo sa  $V_m$  amplitudu napona na generatoru signala, ona je  $\frac{1}{2}$  *peak-to-peak* vrednosti. Za velike amplitude  $V_m$  amplituda struje u kolu sa slike 4 je

$$I_m \approx \frac{V_m}{R_G}$$

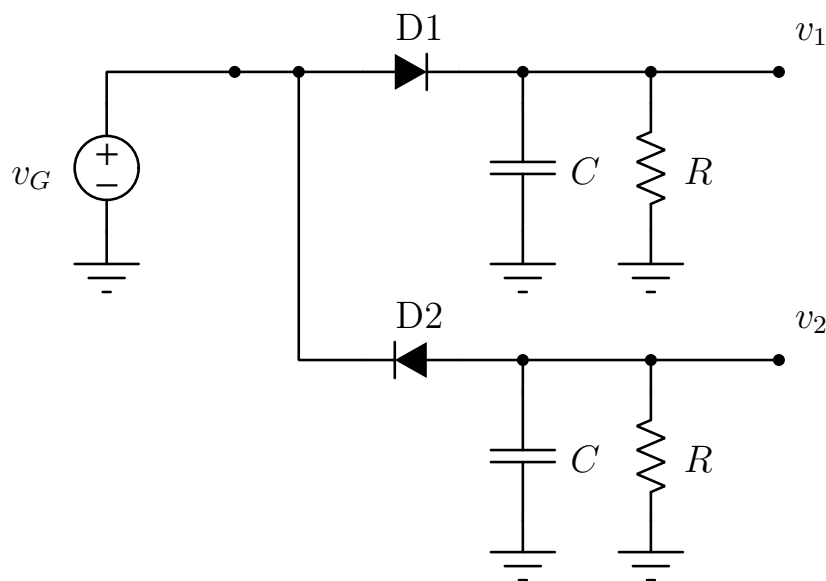
Promenom  $V_m$  menjati  $I_m$  i popuniti tabelu 4, gde je  $I_{DC}$  pokazivanje ampermetra za jednosmernu struju.

Pitanja za razmišljanje:

1. Zašto je dijagram sa slike snimljene na početku ovog dela vežbe nesimetričan?
2. Možete li iz dijagrama i amplitude napona  $v_G$  da procenite unutrašnju otpornost ampermetra za jednosmernu struju?
3. Procenite unutrašnju otpornost ampermetra za jednosmernu struju.
4. Koji od ampermetara sa slika 3 i 4 više utiče na kolo u koje se povezuje i zašto?
5. Koji od ampermetara sa slika 3 i 4 ima veću osetljivost i zašto?

Tabela 4: Ampermetar sa jednostranim ispravljanjem.

$I_m$	$I_{DC}$ [mA]
10 mA	
8 mA	
6 mA	
4 mA	
2 mA	
1 mA	
0.5 mA	



Slika 5: Detektor vršne vrednosti napona.

### 1.3.7 Merenje vršne vrednosti napona

Povezati kolo sa slike 5 sa  $R = 100\text{ k}\Omega$  i  $C = 100\text{ nF}$ . Povezati osciloskop da  $v_1$  bude doveden na kanal 1,  $v_2$  na kanal 2. Na generatoru signala postaviti napon na sinusoidalni, amplitude  $10\text{ V peak-to-peak}$ . Na osciloskopu podesiti vertikalnu poziciju nule na oba kanala na centralnu osu graduacije ekrana, merenja podesiti da se na oba kanala mere Mean i Cycle Mean. Otvoriti LibreOffice Calc. Pokrenuti terminal i postaviti radni direktorijum na  $\sim/\text{Desktop}/\text{vezba-7}/\text{e}$ .

Postaviti frekvenciju na generatoru signala na  $10\text{ Hz}$ . Snimiti sliku sa ekrana osciloskopa pokretanjem programa

```
python getfig.py a-10Hz-fig
```

Snimiti dijagrame sa ekrana osciloskopa pokretanjem programa

```
python drawfig.py a-10Hz-yt
```

Pročitati srednje vrednosti napona  $v_1$  i  $v_2$  i uneti ih u prvu i drugu kolonu tabele koju formirate u programu Calc, prva vrsta.

Postaviti frekvenciju na generatoru signala na 100 Hz. Snimiti sliku sa ekrana osciloskopa pokretanjem programa

```
python getfig.py b-100Hz-fig
```

Snimiti dijagrame sa ekrana osciloskopa pokretanjem programa

```
python drawfig.py b-100Hz-yt
```

Pročitati srednje vrednosti napona  $v_1$  i  $v_2$  i uneti ih u prvu i drugu kolonu tabele koju formirate u programu `Calc`, druga vrsta.

Postaviti frekvenciju na generatoru signala na 1 kHz. Snimiti sliku sa ekrana osciloskopa pokretanjem programa

```
python getfig.py c-1kHz-fig
```

Snimiti dijagrame sa ekrana osciloskopa pokretanjem programa

```
python drawfig.py c-1kHz-yt
```

Pročitati srednje vrednosti napona  $v_1$  i  $v_2$  i uneti ih u prvu i drugu kolonu tabele koju formirate u programu `Calc`, treća vrsta.

Postaviti frekvenciju na generatoru signala na 10 kHz. Snimiti sliku sa ekrana osciloskopa pokretanjem programa

```
python getfig.py d-10kHz-fig
```

Snimiti dijagrame sa ekrana osciloskopa pokretanjem programa

```
python drawfig.py d-10kHz-yt
```

Pročitati srednje vrednosti napona  $v_1$  i  $v_2$  i uneti ih u prvu i drugu kolonu tabele koju formirate u programu `Calc`, četvrta vrsta.

Postaviti frekvenciju na generatoru signala na 100 kHz. Snimiti sliku sa ekrana osciloskopa pokretanjem programa

```
python getfig.py e-100kHz-fig
```

Snimiti dijagrame sa ekrana osciloskopa pokretanjem programa

```
python drawfig.py e-100kHz-yt
```

Pročitati srednje vrednosti napona  $v_1$  i  $v_2$  i uneti ih u prvu i drugu kolonu tabele koju formirate u programu `Calc`, peta vrsta.

Postaviti frekvenciju na generatoru signala na 1 MHz. Snimiti sliku sa ekrana osciloskopa pokretanjem programa

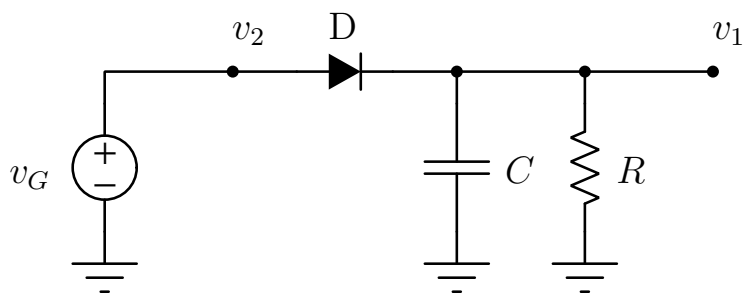
```
python getfig.py f-1MHz-fig
```

Snimiti dijagrame sa ekrana osciloskopa pokretanjem programa

```
python drawfig.py f-1MHz-yt
```

Pročitati srednje vrednosti napona  $v_1$  i  $v_2$  i uneti ih u prvu i drugu kolonu tabele koju formirate u programu `Calc`, šesta vrsta.

Zapisati tabelu iz programa `Calc` u `.ods` formatu pod imenom `outputs.ods` i u `.csv` pod imenom `outputs.csv`  Pokrenuti program `outputs.py` komandom



Slika 6: Detektor anvelope.

`python outputs.py`

i pogledati dobijenu frekvencijsku zavisnost izlaza detektora minimalne i maksimalne vrednosti napona, slike `outputs.png` □.

Pitanja za razmišljanje:

1. Zašto pokazivanje detektora minimalne i maksimalne vrednosti napona zavisi od frekvencije posmatranog signala?
2. U kom opsegu frekvencija kolo sa slike 5 dobro detektuje minimalnu i maksimalnu vrednost posmatranog signala?
3. Zašto je detektovana maksimalna vrednost posmatranog signala za oko 0.7 V manja od stvarne maksimalne vrednosti i zašto je detektovana minimalna vrednost signala za oko 0.7 V veća od stvarne maksimalne vrednosti posmatranog signala?
4. Da li kolo ispravno detektuje maksimalnu vrednost signala ako je ona manja od nule i minimalnu vrednost signala ako je ona veća od nule?

Pokrenuti program `fresponse.py` i pogledati slike `fresponse.png` i `fresponseloglog.png` koje on daje kao izlaz □.

Pitanja za razmišljanje:

1. U čemu se slika `fresponse.png` razlikuje od slike `outputs.png`?
2. Da li razlika utiče na zaključak o frekvencijskom opsegu u kome detektori minimalne i maksimalne vrednosti signala prihvatljivo rade?
3. U čemu se sve slika `fresponseloglog.png` razlikuje od slike `fresponse.png`?

### 1.3.8 Detektor anvelope

Sastaviti kolo sa slike 6 kod koga je  $C = 1 \text{ nF}$  i  $R = 4.7 \text{ k}\Omega$ . Ovo kolo je amplitudski detektor ili detektor anvelope i imalo je istorijski značaj u radio komunikacijama, to je bio prvi prijemnik za konvencionalno amplitudski modulisan (KAM) signal.

Povezati osciloskop tako da  $v_1$  bude prikazan na kanalu 1,  $v_2$  na kanalu 2.

Podesiti signal generatora tako da mu amplituda generisanog signala bude 8 V *peak-to-peak*, ofset nula, frekvencija 1 MHz. Uključiti modulaciju (taster Mod), tip modulacije treba da bude AM, izvor modulacionog signala treba da bude interni, indeks modulacije (AM Depth) treba da bude 40%, frekvencija modulišućeg signala 400 Hz, oblik modulacionog signala sinusoidalni. Ovakav signal odgovara sistemima za radio prenos zvuka na srednjim talasima.

Sinhronizaciju osciloskopa podesiti na signal sa kanala 1, nivo sinhronizacije na 50% pritiskom na dugme Level. Podesiti podelu vremenske ose na 500  $\mu\text{s}/\text{div}$ . Podesiti perzistenciju slike na beskonačno (Utility, Display, Persist, Infinite).

Promeniti radni direktorijum na `~/Desktop/vezba-7/f`. Preuzeti sliku sa ekrana pokretanjem programa

```
python getfig.py a-400Hz
```

Promeniti frekvenciju modulišućeg signala na 1 kHz. Radi brisanja slike akumulisane beskonačnom perzistencijom, moguće je vratiti perzistenciju kratkotrajno na `Off`, a potom je postaviti na `Infinite`. Isti efekat se postiže kratkotrajnom promenom podele naponske ili vremenske ose i vraćanjem na staro podešavanje, što je lakši način. Preuzeti sliku sa ekrana pokretanjem programa

```
python getfig.py b-1kHz
```

Promeniti frekvenciju modulišućeg signala na 4 kHz. Obrisati perzistencijom memorisanu sliku. Preuzeti sliku sa ekrana pokretanjem programa

```
python getfig.py c-4kHz
```

.

Vratiti `Persist` na `Off`. Isključiti modulaciju na generatoru signala. Sinhronizaciju osciloskopa vratiti na eksterni signal, `Ext`, podesiti nivo sinhronizacije na 50%. Na oba kanala podesiti podelu naponske ose na 2 V/div. Podesiti podelu vremenske ose na 500 ns/div. Preuzeti sliku sa ekrana osciloskopa pokretanjem programa

```
python getfig.py d-nomod
```

Pogledati dobijeni dijagram.

Pitanja za razmišljanje:

1. Šta radi detektor anvelope?
2. Koje su sličnosti detektora anvelope i detektora vršne vrednosti signala?
3. Kako, koliko i da li frekvencija modulišućeg signala utiče na amplitudu napona  $v_1$ ?
4. Da li poslednji dijagram snimljen u ovoj vežbi (`d-nomod`) objašnjava razliku između napona na izlazu detektora anvelope i anvelope modulisanog signala?

### 1.3.9 Dokumentovanje rezultata merenja

Direktorijum `vezba-7` i njegov sadržaj iskopirati na USB flash drive i sačuvati do polaganja ispita .