

Die Darstellung von Alkoholen durch Reduktion von Säureamiden

(II. Teil)

von

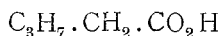
R. Scheuble und E. Loeb.

Aus dem chemischen Laboratorium des Hofrates Prof. Adolf Lieben an der k. k. Universität in Wien.

(Mit 1 Textfigur.)

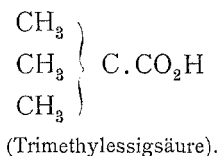
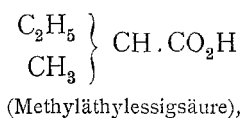
(Vorgelegt in der Sitzung am 7. Juli 1904.)

Der I. Teil dieser Arbeit¹ hatte die Amide der Sebacinsäure, Korksäure, Stearinsäure, Palmitinsäure und Laurinsäure umfaßt; wir haben nunmehr unsere Untersuchungen mit gleichem Erfolg auf die Amide der Azelaänsäure, Önanthylsäure, Normalvaleriansäure, Methyläthyllessigsäure, Trimethyl-essigsäure und Essigsäure ausgedehnt. Hiermit können wir unsere Arbeit für die Reihe der einbasischen Fettsäuren als abgeschlossen betrachten; denn da unter den von uns studierten Gliedern derselben die verschiedensten Molekulargrößen vertreten sind und sich alle in ihrem Verhalten eng aneinander anschließen, so ist es ein leichtes, das Verhalten eines beliebigen Zwischengliedes vorauszusehen. Aus der Gruppe der Valeriansäuren haben wir sogar drei Isomere geprüft, und zwar eine Säure mit primärem, eine solche mit sekundärem und eine mit tertiärem Radikal:



(Normalvaleriansäure),

¹ Monatshefte für Chemie, 25, 341 (1904).



Es war ja nicht unwahrscheinlich, daß sich solche Säuren bei der Reduktion verschieden verhalten würden. Tatsächlich zeigte ja auch die Trimethyllessigsäure, die Säure mit tertiärem Radikal, gegenüber den andern gewisse Anomalien.

Lösungsmittel.

Bei der Reduktion der Azelaänsäure und Önanthylsäure konnten wir noch genau dasselbe Verfahren einhalten, das sich bei den früher studierten Säuren als praktisch erwiesen hatte, und uns des Amylalkohols als Lösungsmittel bedienen. Das war bei den drei Valeriansäuren selbstverständlich nicht mehr möglich. Wir suchten daher zunächst nach einem andern Lösungsmittel. Vor allem hofften wir, Phenol, Eisessig oder überhaupt einen Stoff saurer Natur an Stelle des Amylalkohols setzen zu können, da dann die Trennung von den Reduktionsprodukten sich sehr einfach gestaltet hätte. Leider erwiesen sich die genannten Substanzen als ganz unbrauchbar, da weder bei Verwendung von siedendem Phenol und Natrium noch von Natrium und siedendem Eisessig irgend welche Reduktionsprodukte der Säureamide konstatiert werden konnten.

An dieser Stelle mögen einige Bemerkungen über die Technik der Reduktion mit metallischem Natrium in siedender Phenol- und Eisessiglösung Platz finden. Phenol nimmt selbst in der Siedehitze nur sehr wenig Natrium auf; auf einen Gewichtsteil Natrium müssen über 20 Gewichtsteile Phenol gerechnet werden, weil die anfangs heftige Reaktion bald sehr träge wird und schließlich durch massenhafte Abscheidung von Phenolat zum Stillstande kommt. Siedender Eisessig reagiert keineswegs sehr heftig mit Natrium. Die Reaktion ist ganz gefahrlos; nur

gegen Schluß, wenn die Lösung schon viel Acetat enthält und dickflüssig wird, beobachtet man manchmal ein Erglühen der neu eingetragenen Natriumstücke. Auf einen Gewichtsteil Natrium müssen etwa 15 Gewichtsteile Eisessig verwendet werden.

Wegen der Mißerfolge mit sauren Lösungsmitteln mußten wir zu den alkoholischen zurückkehren. Wir haben außer dem Amylalkohol auch den Äthylalkohol und den sekundären Oktylalkohol verwendet.

Der Amylalkohol ließ sich einerseits noch bei der Reduktion des Önanthylsäureamids mit Erfolg verwenden, obwohl der Heptylalkohol nur um 44° höher siedet; andererseits ließ sich der bloß um 50° niedriger siedende Äthylalkohol aus seiner Mischung mit viel Amylalkohol ohne große Schwierigkeit rein gewinnen. Die Anwendung des Amylalkohols ist deswegen sehr bequem, weil er von selbst eine auf der wässerigen Lösung schwimmende Ölschicht bildet, wodurch in der Regel die Trennung der Reduktionsprodukte eine sehr einfache wird. Auf einen Gewichtsteil Natrium kommen 10 Gewichtsteile Amylalkohol.

Der Äthylalkohol ist nach dem Amylalkohol das empfehlenswerteste Lösungsmittel. Mit Hilfe eines guten Dephlegmators konnten wir ihn noch ohne Verluste von dem bloß um 35° höher siedenden Tertiärbutylcarbinol abdestillieren. Wenn man den Äthylalkohol in demselben Verhältnisse zum Natrium anwendet, wie den Amylalkohol, also 10 Teile auf einen Teil, so bleiben die Ausbeuten wesentlich hinter denen bei der Reduktion in amyalkoholischer Lösung zurück.¹ Der Äthylalkohol nimmt aber leicht noch mehr Natrium auf; auf einen Teil Natrium braucht man nur 6 bis 7 Teile Äthylalkohol. Bei diesem Verhältnisse werden die Ausbeuten beträchtlich erhöht und erreichen dieselbe Höhe wie bei Verwendung des Amylalkohols. Wir haben dies durch einen eigens zu diesem Zweck angestellten Versuch mit dem Laurinsäureamid bewiesen. Herr V. Neustädter war so freundlich, diesen Versuch auszuführen, wofür wir ihm bestens danken. Es liegen somit drei Versuche mit dem Laurinsäureamid vor. Wir

¹ Vergl. I. Teil, p. 352.

nahmen jedesmal die gleiche Natriummenge (das Dreifache der theoretischen); beim ersten Versuche wurde das Natrium in das zwölfwache Gewicht an Amylalkohol eingetragen, beim zweiten in das zwölfwache Gewicht an Äthylalkohol, beim dritten in das sechsfache Gewicht an Äthylalkohol.

Die Ausbeuten an Dodecylalkohol waren folgende:

Erster Versuch (12 Teile Amylalkohol) 25 $\frac{0}{0}$.

Zweiter Versuch (12 Teile Äthylalkohol) 12 $\frac{0}{0}$.

Dritter Versuch (6 Teile Äthylalkohol) 30 $\frac{0}{0}$.

Wir haben aber in allen Fällen, wo der Siedepunkt des Reduktionsproduktes es erlaubte, die Anwendung des Amylalkohols vorgezogen, da er eine bequeme Aufarbeitung der Produkte gestattet, während man bei Benützung des Äthylalkohols zur Extraktion mit Äther oder zur Destillation mit Wasserdampf seine Zuflucht nehmen muß.

Der sekundäre Oktylalkohol (Siedepunkt 179·5°) kann zur Reduktion von Amiden dienen, deren zugehörige Alkohole um mindestens 40 bis 50° tiefer sieden. Es ist aber die fraktionierte Destillation selbst bei noch größerer Differenz der Siedepunkte ziemlich umständlich und mit Verlusten verbunden. Auch scheint es, als ob die Reduktion der Amide in oktylalkoholischer Lösung mehr zur Bildung von Aminen als von Alkoholen neigen würde. Schließlich stellt sich die Anwendung des Oktylalkohols ziemlich teuer, weil bei jeder Reduktion durch das Natrium ein Teil des Alkohols (etwa 1 $\frac{0}{0}$) zu hochmolekularen Verbindungen kondensiert wird und weil das völlige Trocknen des Oktylalkohols nur mit erheblichen Verlusten sich bewerkstelligen läßt.¹ Auf einen Teil Natrium nimmt man 10 Teile Oktylalkohol.

In amyalkoholischer Lösung haben wir bisher reduziert die Amide der Sebacinsäure, Azelaïnsäure, Korksäure, der Stearinsäure, Palmitinsäure, Laurinsäure, Önanthylsäure und Essigsäure; in äthylalkoholischer Lösung die Amide der

¹ Der Oktylalkohol läßt sich durch Natrium, Kaliumcarbonat, Baryumoxyd nicht vollständig entwässern.

Laurinsäure und der drei isomeren Valeriansäuren (Normalvaleriansäure, Methyläthyllessigsäure, Trimethyllessigsäure); in oktylalkoholischer Lösung die Amide der Normalvaleriansäure und Trimethyllessigsäure.

Enneamethylenglykol aus Azeläinsäureamid.

Das Amid wurde nach dem Aschan'schen Verfahren¹ bereitet. Ausbeute fast 60%.

Die Reduktion konnte genau so ausgeführt werden, wie die des Sebacinsäureamids.² Auf 50 g Amid nahmen wir 100 g Natrium, d. i. das Doppelte der theoretischen Menge, und 1000 g Amylalkohol. Besonders zu bemerken ist nur, daß wir hier die Abscheidung einer festen Natriumverbindung des Amids nicht beobachten konnten, wie dies beim Sebacinsäure- und Korksäureamid der Fall war. Wir erhielten 15 g Glykol.

Die Ausbeute an Glykol beträgt somit, auf die Gesamtmenge des Amids bezogen,³ fast 35% der theoretischen, auf verbrauchtes Amid bezogen, nahezu 50%. 25% der dem Amid entsprechenden Säure können regeneriert werden. Einbasische Säuren (Oxysäuren) entstehen ebensowenig wie bei dem Sebacinsäure- und Korksäureamid. Die Ausbeute an Diamin ist eine ganz minimale.

Das Enneamethylenglykol (Nonan 1-9-diol), über das bisher in der Literatur noch keine Angaben zu finden waren, ist in seinen physikalischen Eigenschaften seinen Homologen, dem Dekan 1-10-diol und dem Oktan 1-8-diol vollkommen ähnlich. Sein Schmelzpunkt beträgt $45 \cdot 5^\circ$, liegt also tiefer als der seiner beiden Nachbarn in der Reihe der normalen biprimären Glykole (Dekamethylenglykol 70° , Oktomethylenglykol 60°). Diese Gesetzmäßigkeit, daß in homologen Reihen die Glieder mit ungerader Zahl von Kohlenstoffatomen niedrigere Schmelzpunkte zeigen als die unmittelbar vorangehenden Glieder mit gerader Kohlenstoffatomzahl, ist unseres Wissens bisher nur für Säuren beobachtet worden. Sie bestätigt sich

¹ B. 31, 2344.

² Monatshefte für Chemie, 24, 623 (1903).

³ Bezüglich der Berechnungsweise der Ausbeuten vergl. I. Teil, p. 342.

hiermit auch bei den zweiwertigen Alkoholen. Der Siedepunkt des Nonan-1-9-diols liegt unter einem Drucke von 15 *mm* bei 177° (korr.).

Die Zusammensetzung und Konstitution des Körpers wurde durch Elementaranalyse, Darstellung des Essigsäureesters, Molekulargewichtsbestimmung und Oxydation zur Azelaänsäure sichergestellt.

Die Elementaranalyse ergab:

In 100 Teilen:

	Gefunden	Berechnet für $C_9H_{20}O_2$
C	67·22	67·42
H	12·82	12·61
O	19·96	19·97

Das Diacetat ($C_9H_{18}[C_2H_3O_2]_2$) wurde durch kurzes Kochen des Glykols mit Essigsäureanhydrid und Natriumacetat erhalten. Es ist bei Zimmertemperatur flüssig und siedet unter 9 *mm* bei 161°. Durch quantitative Verseifung mit titrierter alkoholischer Kalilauge ermittelten wir den Prozentgehalt an Acetyl. Wir fanden 35·43%; die Rechnung ergibt 35·25%.

Das Molekulargewicht wurde durch Ermittlung der Dampfdichte nach Bleier und Kohn bei einem Drucke von 9 *mm* mit Naphthalin als Heizflüssigkeit bestimmt. Wir fanden 168·3, eine Zahl, die mit der für die Formel $C_9H_{20}O_2$ berechneten (160·2) genügend übereinstimmt.

Bei der Oxydation mit der theoretischen Menge Kaliumpermanganat in schwach alkalischer Lösung erhielten wir eine Säure, deren Identität mit Azelaänsäure durch Bestimmung des Schmelzpunktes und Titration bewiesen wurde.

Das Diamin konnte ins Chloroplatinat übergeführt und dieses analysiert werden:

In 100 Teilen:

	Gefunden	Berechnet für $C_9H_{24}N_2PtCl_6$
Pt	32·70	34·31

Eine genauere Bestimmung konnte bei der geringen verfügbaren Menge der Substanz gar nicht erwartet werden.

Heptylalkohol aus Önanthylsäureamid.

Das Amid stellten wir nach dem Aschan'schen Verfahren dar, da es sich in Wasser noch hinreichend schwer löst. Ausbeute 60%.

Die Trennung der Reduktionsprodukte kann hier ähnlich wie beim Sebacinsäureamid geschehen; die Überführung der unveränderten Säure ins Baryumsalz, wozu wir bei den höhern Fettsäuren gezwungen waren, läßt sich hier vermeiden, weil das önanthylsaure Natrium bereits in Wasser wesentlich leichter löslich ist als in Amylalkohol und diesem durch wiederholtes Ausschütteln mit Wasser völlig entzogen werden kann. Davon haben wir uns durch folgenden Versuch überzeugt.

1·34 g önanthylsaures Natrium wurden in 50 g Wasser gelöst und dieses mit 50 g Amylalkohol durchgeschüttelt. Nachher fanden sich in der amylnalkoholischen Schichte nur 0·14 g, im Wasser 1·2 g. Ebenso gelingt es, das Heptylamin der amylnalkoholischen Lösung durch Ausschütteln mit sehr verdünnter Salzsäure zu entziehen, doch muß das Ausschütteln öfters wiederholt werden. Auch hiefür haben wir einen ähnlichen Vorversuch gemacht und gefunden, daß 1·42 g Heptylaminchlorhydrat zwischen 50 g zwanzigstelnormaler Salzsäure und 50 g Amylalkohol sich derart verteilt, daß die salzsaure Lösung 0·55 g und der Amylalkohol 0·87 g enthält.

50 g Önanthylsäureamid werden in 1070 g Amylalkohol gelöst, dieser zum Sieden erhitzt und 107 g Natrium allmählich eingetragen. Nach dem Verschwinden des Natriums werden in die etwas abgekühlte Masse 1000 g Wasser gegossen und das Gemisch mehrere Stunden lang unter Rückflußkühlung gekocht. Die beiden Schichten werden hierauf getrennt. Die alkoholische wird mehrmals mit kleinen Wassermengen ausgeschüttelt; diese fügt man dann zu der Hauptmenge der wässerigen Lösung hinzu und kann daraus durch Ansäuern mit Salzsäure die Önanthylsäure abscheiden.

Die alkoholische Lösung enthält jetzt nebeneinander das Heptylamin und den Heptylalkohol. Sie wird mit mehreren Portionen etwa zehntelnormaler Salzsäure ausgeschüttelt, von der Salzsäure getrennt, mit Pottasche getrocknet und schließlich unter Benützung eines Dephlegmators abdestilliert. Zuerst destilliert man aus einem großen Kolben die Hauptmenge des Amylalkohols ab; dann füllt man den Rückstand in einen kleinen Kolben um und isoliert den Heptylalkohol durch ein- oder zweimaliges Fraktionieren. Wir erhielten 13 g. Die salzsaure Lösung enthält das Heptylaminchlorhydrat. Sie wird auf dem Wasserbad eingedampft und das Chlorhydrat durch Kristallisation aus Ätheralkohol gereinigt.

Die Ausbeute an Heptylalkohol betrug somit 30% der theoretischen oder, auf verbrauchtes Amid bezogen, gegen 45%. Die Menge des Heptylamins betrug 6%. 32% der Önanthylsäure konnten zurückgewonnen werden.

Der Heptylalkohol zeigte einen völlig konstanten Siedepunkt (175°) und war daher zweifellos rein. Doch konnten wir keine gut stimmende Elementaranalyse erzielen, indem bei vier Analysen in sonderbarer Übereinstimmung der Kohlenstoffgehalt um etwa 1% zu niedrig war. Eine Verunreinigung durch Amylalkohol lag sicher nicht vor, weil diese bei öfterem Fraktionieren sich gewiß vermindert hätte. Wahrscheinlich ist vielmehr, daß dem Alkohol konstant ein kleiner Wassergehalt anhaftete, der durch Destillation über Natrium nicht entfernt werden konnte. In dieser Ansicht wurden wir auch durch die später gemachte Beobachtung bestärkt, daß sich auch der sekundäre Oktylalkohol nicht durch Destillation über Natrium trocken erhalten läßt.

Es sei gleich an dieser Stelle bemerkt, daß wir bei allen noch kohlenstoffärmeren Alkoholen denselben Schwierigkeiten begegneten. Eine verläßliche Trocknung, die eine richtige Elementaranalyse ermöglicht, ist sehr schwer ausführbar. Wir haben daher in den meisten Fällen von der Elementaranalyse abgesehen und den Alkohol auf andre Weise identifiziert.

Von dem neben dem Heptylalkohol entstandenen Heptylamin konnte das Chloroplatinat dargestellt und analysiert werden. Es ergaben sich:

In 100 Teilen:

	Gefunden	Berechnet für $C_{14}H_{36}N_2PtCl_6$
Pt.....	29·72	30·44

Darstellung der Amide der Valeriansäuren.

Die Amide der Valeriansäuren sind in Wasser ziemlich leicht löslich; sie konnten daher nicht nach der bisher von uns angewendeten Methode dargestellt werden. Aschan¹ empfiehlt zur Darstellung derartiger in Wasser löslicher Amide ihre wässrige Lösung, die man durch Eintropfen des rohen Säurechlorids in Ammoniak erhält, zur Trockene zu verdunsten und aus dem Rückstande das Amid mittels Alkohol zu extrahieren. Doch sind die Ausbeuten dabei — wie Aschan selbst angibt — sehr schlechte, teils wegen der Flüchtigkeit der Amide mit Wasserdampf, teils wegen partieller Verseifung. Wir haben nun die Aschan'sche Methode für alle in Wasser löslichen Amide in vorteilhafter Weise abgeändert, wodurch wir bis 85prozentige Ausbeuten erhielten.

Das ganz nach der Aschan'schen Vorschrift² bereitete rohe Säurechlorid wird langsam in wässriges Ammoniak vom spezifischen Gewichte 0·91 eingetropt. Man nimmt davon etwa das Sechsfache der theoretischen Menge, z. B. auf je 100 g Valeriansäure, die ins Chlorid übergeführt werden, etwa $1\frac{1}{2}$ l. Vor dem Eintropfen und während desselben ist das Ammoniak gut mit Eis zu kühlen; die Temperatur der Flüssigkeit soll $+10^\circ$ nicht überschreiten. Empfehlenswert ist es, während des Eintropfens des Säurechlorids konstant Ammoniakgas in die mit Eis gekühlte Lösung einzuleiten, damit deren Sättigung stets die größtmögliche bleibt. Man erzielt indessen auch ohne

¹ B. 31, 2344.

² Man mischt die Säure mit dem 1·7fachen der theoretischen Menge PCl_3 , erhitzt kurz auf dem Wasserbade, läßt das Gemisch dann längere Zeit unter Eiskühlung stehen und gießt schließlich die aus dem Säurechlorid und überschüssigem PCl_3 bestehende Flüssigkeit von der zähflüssig gewordenen phosphorigen Säure ab.

letztere Maßregel schöne Ausbeuten, wenn man die übrigen Vorschriften einhält. Während des Eintropfens des Chlorids pflegt sich etwas festes Amid abzuscheiden; dieses geht aber bald wieder in Lösung. Sollte jedoch ein fester Niederschlag sich dauernd erhalten, so filtriert man ihn ab, wäscht kurz mit kaltem Wasser nach, preßt ab und trocknet das Amid schließlich im Vakuum. Die klare Lösung, welche dann stets noch die Hauptmenge enthält, wird nun im Schacherl'schen Apparate mit Äther extrahiert. Der Extraktionsprozeß dauert lange, weil die Amide in Äther wenig löslich sind; um ihn zu vollenden, läßt man den Apparat mehrere Tage hindurch in Tätigkeit.

Man gewinnt so ohne Schwierigkeit die Amide in Ausbeuten von 80 bis 90^o/_o der Theorie; sie sind unmittelbar nach der Bereitung fast völlig rein. Eventuell kann man sie noch umkristallisieren, die Valeramide am besten aus Äther. Wie man sieht, ist also auch die Darstellung der wasserlöslichen Amide, bei denen die überaus einfache und mühelose Aschanchsche Methode versagt, kaum schwieriger und liefert nahezu die theoretischen Ausbeuten.

Normalamylalkohol aus Normalvaleramid durch Reduktion in Oktylalkohol.

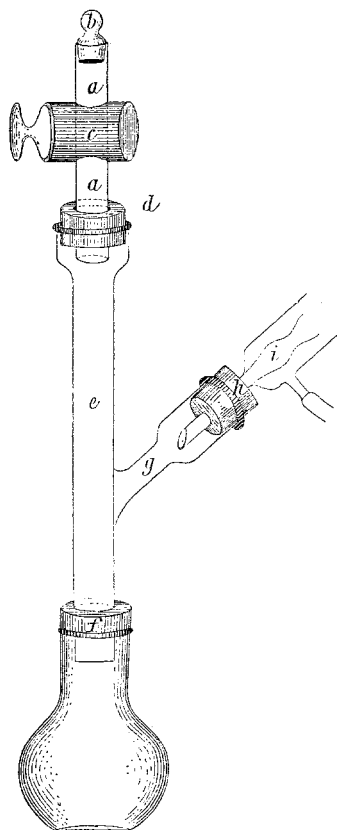
Die Normalvaleriansäure wurde von der Firma Kahlbaum in Berlin bezogen. Aus 100 g Säure erhielten wir nach dem oben beschriebenen Verfahren 84 g Amid. Den Schmelzpunkt des normalen Valeramids fanden wir in Übereinstimmung mit einer Angabe Hofmann's¹ bei 100°.

Der sekundäre Oktylalkohol, der gleichfalls von Kahlbaum bezogen wurde, zeigte bei der ersten Destillation nach einem kleinen wasserhaltigen Vorlauf einen konstanten Siedepunkt von 179°. Wie schon einmal erwähnt wurde, ist die Trocknung des Alkohols weder mit Natrium noch mit Kaliumcarbonat o. dgl. vollständig zu erreichen; wir suchten daher,

¹ B. 17, 1406. Eine ältere Angabe von Weidel und Ciamician (B. 13, 69) beziffert den Schmelzpunkt mit 114 bis 116° und ist offenbar unrichtig.

soweit es ging, die Trocknung durch wiederholte Destillation zu erzielen. Bei der Reduktion hält man die Temperatur anfänglich nur bei zirka 130° und steigert sie erst gegen Schluß, um die völlige Auflösung des Natriums zu erzielen. Diese Vorsicht erscheint dadurch begründet, daß, wie eigens von uns angestellte Versuche ergaben, das Natriumoktylat nahe dem Siedepunkte des Oktylalkohols das Amid rasch unter Abspaltung von Ammoniak zersetzt.

Da das bei der Reduktion entstehende Normalamylamin (Siedepunkt 103°) ein ziemlich flüchtiger Körper ist, mußten wir befürchten, daß der Wasserstoffstrom einen Teil desselben entführen könnte. Die Reduktion geschah daher unter hermetischer Absperrung mit Salzsäure, wozu wir uns des in der nebenstehenden Figur abgebildeten Apparates bedienten. *a* ist ein kurzes, zirka 3 *cm* weites Glasrohr, das oben durch einen Glasstöpsel (*b*) verschließbar ist. In dieses Rohr ist in der Mitte ein eingeschliffener Glashahn (*c*) von besonders großen Dimensionen eingesetzt. Die Bohrung dieses Hahnes (der vorteilhaft hohlgeblasen wird) ist ebenso weit wie das Glasrohr *a* und bietet in ihrem Innern für ziemlich große Natriumstücke Raum. Mittels des Korkes *d* ist das Rohr *a* luftdicht an den Tubus *e* angesetzt, der genügend hoch ist, damit keine heißen Dämpfe bis zum Glashahn emporsteigen und diesen gefährden. Die innere Weite des Tubus ist die gleiche wie die des Rohres *a*;



mittels des Korkes *f* ist er in den Kolben eingepaßt, in dem die Reduktion vorgenommen wird. Der Tubus trägt ferner ziemlich tief unten den schräg nach aufwärts gerichteten Ansatz *g*, in den mit Hilfe des Korkes *h* der Rückflußkühler (*i*) eingepaßt ist. Soll ein Natriumstück in den Kolben befördert werden, so stellt man zuerst die Bohrung des Hahnes horizontal, so daß der Innenraum des Apparates nach oben hin abgeschlossen ist; dann öffnet man den Stöpsel *b* und bringt das Natriumstück in den Raum zwischen diesem und dem Glashahne. Man schließt nun den Stöpsel und dreht den Hahn um 90°; das Natriumstück fällt nun durch den Tubus in den Kolben. Wie man leicht sieht, kann beim Eintragen eines Natriumstückes höchstens die minimale Menge von Gasen und Dämpfen entweichen, welche der Hahn in seiner Bohrung faßt. Die entweichenden Gase sind daher gezwungen, ihren Weg durch den Rückflußkühler zu nehmen und die an diesen angeschalteten Waschflaschen (deren Konstruktion ein Zurücksteigen des Inhaltes ausschließen soll) zu passieren.

40 g Normalvaleramid werden in 730 g Oktylalkohol gelöst, dieser auf 130° erhitzt und dann 73 g Natrium, also das Doppelte der theoretischen Menge, allmählich eingetragen. Vor dem Rückflußkühler befinden sich drei Waschflaschen, die mit einer zur Bindung des ganzen im Amid enthaltenen Stickstoffs (in Form von Ammoniak oder Amin) hinreichenden Menge von Salzsäure beschickt werden. Wenn alles Natrium verbraucht ist, läßt man die Masse sich auf etwa 100° abkühlen und fügt dann vorsichtig durch den Tubus etwa 700 g Wasser hinzu. Hierauf erhält man das Gemisch einige Stunden im Kochen, wobei stets die Waschflaschen vorgeschaltet bleiben. Dann trennt man beide Flüssigkeitsschichten und schüttelt die alkoholische noch einmal mit wenig Wasser aus. Der Oktylalkohol enthält dann das Amylamin und den Amylalkohol, die wässrige Lösung das Natriumsalz der unverändert gebliebenen Valeriansäure. Letztere kann durch Ansäuern mit Salzsäure und Ausäthern zurückgewonnen werden. Der Oktylalkohol wird nun mit verdünnter Salzsäure ausgeschüttelt. Dabei geht das Amin als Chlorhydrat vollständig in die salzsaure Lösung.

Letztere wird mit dem Inhalte der bei der Reduktion und Verseifung vorgeschalteten Waschflaschen vereinigt und auf dem Wasserbade zur Trockene eingedampft. Den Rückstand, der aus Amylaminchlorhydrat und Chlorammon besteht, nimmt man in möglichst wenig Wasser auf und fügt dann viel Alkohol hinzu, wodurch der größte Teil des Chlorammons gefällt wird. Man filtriert letzteres ab und verdampft das klare Filtrat unter Zusatz von etwas Salzsäure neuerlich auf dem Wasserbade. Der trockene Rückstand wird jetzt mit absolutem Alkohol extrahiert, wobei das Aminchlorhydrat rasch und vollständig in Lösung geht, während das Chlorammon quantitativ zurückbleibt.

Die oktylalkoholische Lösung wird mit Pottasche so vollständig als möglich getrocknet und hierauf der fraktionierten Destillation mit Dephlegmator unterworfen. Man destilliert zuerst solange einen Vorlauf ab, bis das Thermometer den genauen Siedepunkt des Oktylalkohols zeigt. Diesen Vorlauf behandelt man ebenso ein zweites- und ein drittes Mal und beginnt dann mit dem eigentlichen Fraktionieren. Wir erhielten schließlich 4 g reinen Normalamylalkohols mit einem Siedepunkt von 136 bis 139°.

Die Ausbeute an Alkohol beträgt somit nur gegen 12 $\frac{0}{10}$ der theoretischen. Vermutlich bildet sich bei der Reduktion noch etwas mehr, geht aber durch das Fraktionieren verloren. Die Ausbeute an Amin ist ansehnlich, sie beträgt über 20 $\frac{0}{10}$ der theoretischen. Beide Zahlen sind auf die Gesamtmenge des Amids bezogen. Von der unveränderten Valeriansäure konnten 20 $\frac{0}{10}$ zurückgewonnen werden.

Die Reinheit des Normalamylalkohols wurde durch die Elementaranalyse gezeigt.

In 100 Teilen:

	Gefunden	Berechnet für $C_5H_{12}O$
C	68·41	68·09
H	13·86	13·75
O	17·73	18·16

Das Amylamin wurde durch Darstellung und Analyse des Chloroplatinats identifiziert.

In 100 Teilen:

	Gefunden	Berechnet für $C_{10}H_{23}N_3PtCl_6$
Pt.....	33·17	33·36

Tertiärbutylcarbinol aus dem Amide der Trimethylelessigsäure durch Reduktion in Oktylalkohol.

Die Trimethylelessigsäure stellten wir mit einigen Abweichungen nach der Vorschrift Glücksmann's¹ dar. Man oxydiert Pinakolin ($[(CH_3)_3C.CO.CH_3]$) zuerst mit der theoretischen Menge Kaliumpermanganat in alkalischer Lösung zur Trimethylbrenztraubensäure ($[(CH_3)_3C.CO.COOH]$). Diese haben wir jedoch nicht isoliert, wie Glücksmann es tat, sondern in der verdünnten Lösung, in der sie vorlag, sofort mit Chromsäure weiter zur Trimethylelessigsäure ($[(CH_3)_3C.COOH]$) oxydiert.

Zu 140 g Pinakolin, das in wenig Wasser suspendiert wird, läßt man eine Lösung von 440 g Kaliumpermanganat und 140 g Ätznatron in 14 l Wasser innerhalb mehrerer Stunden unter stetigem Schütteln zufließen. Die Lösung wird hierauf auf dem Wasserbade stark eingeeengt, wobei gleichzeitig der abgeschiedene Braunstein eine zum Filtrieren geeignetere Beschaffenheit annimmt. Man saugt die Flüssigkeit hierauf möglichst heiß ab.

Der Braunstein wird vorteilhaft nochmals mit alkali-hältigem Wasser ausgekocht und nochmals abfiltriert. Die beiden Filtrate sollen vereinigt etwa 6 bis 8 l ausmachen. Nun säuert man mit Schwefelsäure an und fügt eine Lösung von 100 g Kaliumbichromat und 150 g Schwefelsäure in wenig Wasser hinzu. Die anfangs rein gelbe Farbe schlägt alsbald in dunkelbraunrot um. Man erwärmt noch kurze Zeit auf zirka 50° und zerstört dann die überschüssige Chromsäure mit Sulfitlauge. Die Flüssigkeit wird hierauf im Schacherl'schen

¹ Monatshefte für Chemie, 10, 770 (1889).

Apparate mehrere Tage hindurch mit Äther extrahiert. Der ätherische Auszug wird dann mit Na_2SO_4 getrocknet und destilliert, wobei zuletzt bei 164° die Trimethyllessigsäure übergeht. Sie ist nach der einmaligen Destillation so rein, daß sie rasch in der Vorlage erstarrt. Wir erhielten 73 g, d. i. etwa die Hälfte der theoretischen Ausbeute.

Das Amid der Trimethyllessigsäure wurde wie das der Normalvaleriansäure bereitet. Ausbeute 85 %.

Zur Reduktion bedienten wir uns desselben Apparates, den wir gelegentlich der Reduktion des Normalvaleramids beschrieben haben. Auf 30 g Amid nahmen wir 550 g Oktylalkohol und 55 g Natrium, also wieder das Doppelte der theoretischen Menge. Das Verfahren war genau dasselbe wie beim normalen Valeramid. Es konnten nur 2 g reines Tertiärbutylcarbinol isoliert werden. Dieses erstarrte bei der letzten Fraktionierung bereits während der Destillation im Rohre des Kolbens.

Die Ausbeute an Alkohol ist somit niedriger als beim normalen Valeramid, obwohl man annehmen muß, daß die Isolation des Tertiärbutylcarbinols aus dem Oktylalkohol mit geringeren Verlusten verbunden ist als die des Normalamylalkohols, da ja die Differenz der Siedepunkte beim ersteren bedeutend größer ist. Auf die Gesamtmenge des Amids bezogen, beträgt die Ausbeute nur 8% der theoretischen. Hingegen erreicht die Ausbeute an Amin 35% der Theorie. Von der Trimethyllessigsäure konnten 25% zurückgewonnen werden.

Das Tertiärbutylcarbinol,¹ ein kristallinischer Körper mit einem pfefferminzartigen, an Pinakolin erinnernden Geruch, zeigte einen Siedepunkt von 113° . Um es auch durch Darstellung eines Derivates zu identifizieren, bereiteten wir davon nach dem Vorschlage Bouveault's² den Brenztraubensäure-

¹ Dieser Körper wurde zum ersten Male von Tissier durch Reduktion des Trimethyllessigsäurechlorids und durch Reduktion des Trimethylacetaldehyds (aus trimethyllessigsäurem Baryum durch trockene Destillation gewonnen) dargestellt (A. ch. [6] 29, 340). Neuerdings wurde er auch von Bouveault aus der magnesiumorganischen Verbindung des tertiären Butylchlorids erhalten. Comptes rendus, 138, 1108.

² Comptes rendus, 138, 985.

ester und stellten dessen Semicarbazon dar. Dessen Schmelzpunkt (168°) stimmte völlig mit dem bereits von Bouveault gefundenen überein.

Das Amin konnten wir durch das Chloroplatinat identifizieren.

In 100 Teilen:

	Gefunden	Berechnet für $C_{10}H_{28}N_2PtCl_6$
Pt.	33·24	33·36

Normalamylalkohol aus Normalvaleramid durch Reduktion in Äthylalkohol.

Über das Amid vergleiche man p. 1090. Zur Reduktion diene uns wieder der bereits beschriebene Apparat. 25 g Normalvaleramid wurden in 270 g absoluten Alkohols gelöst und in die zum Sieden erhitzte Lösung sukzessive 45 g Natrium, also das Doppelte der theoretischen Menge, eingetragen. Der Alkohol wird stets im Sieden erhalten. Nachdem alles Natrium verbraucht ist, fügt man etwa 200 g Wasser hinzu und kocht damit ungefähr eine Stunde lang. Dabei bleiben die mit Salzsäure gefüllten Waschflaschen noch immer vorgeschaltet. Man gießt nun das Reaktionsgemisch in noch mehr Wasser (500 g) und setzt so viel Äther zu, daß zwei Schichten entstehen. Die wässrige soll die ätherische an Volumen erheblich übertreffen. In ersterer befinden sich nach gründlichem Schütteln der größte Teil des Äthylalkohols und die Natriumverbindungen, insbesondere die Hauptmenge des valeriansauren Natriums, in letzterer das Amin, der Amylalkohol, wenig Äthylalkohol und eine geringe Menge von Natriumvalerat. Um sicher alles Amin der wässrigen Lösung zu entziehen, schüttelt man sie noch mit mehreren Portionen Äther aus und fügt diesen zur Hauptmenge der ätherischen Lösung hinzu. Letztere wird nun angesäuert und dann mit verdünnter Salzsäure ausgeschüttelt. Dabei geht das Amin quantitativ als Chlorhydrat in die Salzsäure; das im Äther befindliche valeriansaure Natrium gibt

Chlornatrium und Valeriansäure, wovon ersteres in die salzsaure Lösung geht, letztere im Äther verbleibt. Die salzsaure Lösung wird dann mit dem Inhalte der Waschflaschen vereinigt und auf dem Wasserbad eingedampft. Das Aminchlorhydrat wird daraus genau so isoliert, wie dies auf p. 1093 beschrieben wurde. Der ätherischen Lösung entzieht man nun noch durch Ausschütteln mit einer kleinen Menge von Natronlauge den Rest der Valeriansäure und fügt deren alkalische Lösung zu der anfangs erhaltenen alkalischen Flüssigkeit hinzu, welche die Hauptmenge des valeriansauren Natriums enthält. Man kann nun daraus durch Ansäuern und Ausäthern die Valeriansäure wiedergewinnen. Die ätherische Lösung enthält jetzt nur noch den Amylalkohol und eine gewisse Quantität Äthylalkohol. Sie wird mit Pottasche sehr gut getrocknet und dann daraus mit Hilfe eines hohen, gut wirkenden Dephlegmators der Äther und die Hauptmenge des Äthylalkohols abdestilliert. Den Rückstand füllt man in einen kleinen Kolben um und destilliert wieder mit Dephlegmator. Man erzielt so eine ganz scharfe Trennung beider Alkohole. Von reinem Normalamylalkohol erhielten wir 10 g.

Auf die Gesamtmenge des Amids berechnet, beträgt die Ausbeute an Alkohol 45% der theoretischen, die an Amin 10%. Von der Normalvaleriansäure konnten 16% zurückgewonnen werden.

Sekundärbutylcarbinol aus dem Amide der Methyläthylelessigsäure durch Reduktion in Äthylalkohol.

Die Säure wurde durch die Malonsäuresynthese gewonnen. Aus 150 g Methyläthylmalonsäure erhielten wir 100 g Methyläthylelessigsäure. Das Amid wurde daraus wie die Amide der isomeren Säuren bereitet und in guter Ausbeute erhalten. Da bisher in der Literatur noch keine Beschreibung desselben zu finden ist, geben wir seine wichtigsten Eigenschaften an.

Das Amid der Methyläthylelessigsäure ist ein weißer kristallinischer Körper von eigenartigem Geruch. Es ist in Wasser ziemlich leicht löslich, weniger in Äther, aus dem es umkristallisiert werden kann. Sein Schmelzpunkt beträgt 112°

(korr.), sein Siedepunkt 230° (korr.) unter einem Drucke von 745 mm .

Die Reduktion geschah genau so wie die des Normalvaleramids (in äthylalkoholischer Lösung). Wir verwendeten 35 g Amid, 64 g Natrium und 440 g absoluten Alkohol. Bei der Aufarbeitung der Reduktionsprodukte wählten wir versuchsweise einen andern Trennungsgang, der zwar im ganzen umständlicher ist, bei dem aber das Ausäthern erleichtert wird.

Man destilliert nach der Verseifung aus dem Reaktionsgemische die Hauptmenge des Äthylalkohols ab. Dabei geht auch der größte Teil desamins über. Man tut daher gut, in die Vorlage etwas Salzsäure zu geben. Der Rückstand wird im Wasserdampfstrom solange destilliert, bis das Destillat nicht mehr basisch reagiert. Auch hier kann man Salzsäure in die Vorlage geben. Aus dem Rückstande von der Wasserdampfdestillation kann man durch Ansäuern und Ausschütteln mit Äther die Methyläthyllessigsäure wiedergewinnen. Beide Destillate werden nun vereinigt und mehrmals mit Äther extrahiert. Die saure wässrige Lösung enthält dann das Chlorhydrat desamins; man gibt den Inhalt der Waschflaschen, die bei der Reduktion und Verseifung vorgeschaltet waren, dazu und dampft die Flüssigkeit auf dem Wasserbad ein. Die Isolation des Chlorhydrats geschieht wie beim Normalamylamin. Die ätherische Lösung, die jetzt nur mehr das Sekundärbutylcarbinol neben Äthylalkohol enthält, wird getrocknet und, wie es beim Normalamylalkohol beschrieben wurde, destilliert. Wir erhielten 11 g reinen Alkohols.

Die Ausbeute an Alkohol beträgt, auf die Gesamtmenge des Amids bezogen, 37% der theoretischen, die an Amin gegen 12% . Von der Säure konnten über 25% zurückgewonnen werden.

Das Sekundärbutylcarbinol, das den Siedepunkt 126° bis 128° zeigte, wurde wie das Tertiärbutylcarbinol in das Semicarbazon seines Brenztraubensäureesters verwandelt. Der Schmelzpunkt dieser Verbindung ist 151.5° ; da sie noch nicht bekannt ist, so haben wir zu ihrer Identifikation ihren Stickstoffgehalt nach Dumas bestimmt.

In 100 Teilen:

	Gefunden	Berechnet für $C_9H_{17}O_3N_3$
N.....	19·79	19·56

Bemerkenswert ist, daß wir bei dem Versuche, in derselben Substanz den Stickstoffgehalt nach Kjeldahl zu ermitteln, ganz falsche Zahlen erhielten. Die Kjeldahl'sche Methode scheint also für Semicarbazone nicht anwendbar zu sein.

Vom Amid haben wir ein Chloroplatinat dargestellt; dieses ergab jedoch bei drei Analysen in vollständiger Übereinstimmung einen viel zu hohen Plattingehalt (43·43%, 43·72% und 43·80% statt 33·36%). Der gefundene Plattingehalt würde ziemlich gut stimmen, wenn man die Verbindung als saures Chloroplatinat formulierte: $C_5H_{11}NH_2, H_2PtCl_6$. Wegen Zeitmangels konnten wir den Grund dieses abweichenden Verhaltens, das die isomeren Amine nicht zeigten, nicht näher verfolgen.

Tertiärbutylcarbinol aus dem Amide der Trimethylelessigsäure durch Reduktion in Äthylalkohol.

Die Darstellung der Säure und ihres Amids ist gelegentlich des Reduktionsversuches in oktylalkoholischer Lösung beschrieben worden.

Bei der Reduktion des Trimethylelessigsäureamids in Äthylalkohol und bei der Aufarbeitung ihrer Reduktionsprodukte verfahren wir ebenso wie beim Normalvaleramid. Wir gingen aus von 30 g Amid, 55 g Natrium (das Doppelte der theoretischen Menge) und 385 g Äthylalkohol und erhielten schließlich 4 g Tertiärbutylcarbinol. Die Trennung desselben vom Äthylalkohol ließ sich ganz scharf ausführen; es erstarrte schon während der ersten Destillation im Rohre des Kolbens.

Die Ausbeute an Alkohol beträgt somit 15% der theoretischen (bezogen auf die Gesamtmenge des Amids). Sie bleibt also beträchtlich hinter den Ausbeuten zurück, welche die Normalvaleriansäure und Methyläthylelessigsäure unter den

gleichen Bedingungen liefern. Hingegen beträgt die Ausbeute an Amin über 15%, ist also sogar etwas größer als bei den Isomeren. Von der Säure konnten 20% zurückgewonnen werden.

Äthylalkohol aus Acetamid.

Bei der Reduktion des Acetamids hatten wir die Wahl zwischen zwei Lösungsmitteln: Amylalkohol und Oktylalkohol. Obgleich letzterer wegen des größeren Abstandes seines Siedepunktes von dem des Äthylalkohols der geeignetere gewesen wäre, verwendeten wir doch den Amylalkohol in der Absicht, die Angaben Guerbet's, der gleichfalls Acetamid in amylnalkoholischer Lösung mit Natrium reduziert hat,¹ auf ihre Richtigkeit zu prüfen. Guerbet hatte nämlich als einziges Reduktionsprodukt das Äthylamin gefunden und dafür eine 39prozentige Ausbeute angegeben (8 g Äthylaminchlorhydrat aus 15 g Acetamid). Guerbet übersah die Bildung des Äthylalkohols und glaubte, in der von ihm studierten Reaktion eine allgemeine Methode zur Darstellung von Aminen gefunden zu haben.

Diese Angaben stehen natürlich im Widerspruche mit dem von uns beobachteten Verhalten der Fettsäuren, welche entweder gar kein Amin liefern oder doch in geringerer Ausbeute als den zugehörigen Alkohol (ausgenommen die Trimethylelessigsäure). Es war daher sehr unwahrscheinlich, daß das Acetamid nur Amin bei der Reduktion liefern sollte.

Bei der Ausführung des Versuches hielten wir nahezu dieselben Bedingungen wie Guerbet ein. Wir nahmen auf je 10 g Amid 32 g Natrium, während Guerbet auf je 10 g Amid 40 g Natrium verwendet hat. Wir benützten wieder den gleichen Apparat wie bei der Reduktion der Valeramide, da wir auch das Äthylamin quantitativ bestimmen wollten, das als Gas mit dem Wasserstoff entweicht. 50 g sorgfältig durch Destillation gereinigtes Acetamid wurden in 1600 g Amylalkohol gelöst, dieser zum Sieden erhitzt und dann allmählich 160 g Natrium eingetragen, also das Doppelte der theoretischen Menge. Nach

¹ Bull. soc. chim. [3], 21, 778. Chem. Zentralblatt, 1899, II, 703.

dem Verschwinden des Natriums läßt man das Reaktionsgemisch sich abkühlen, fügt etwa 1·6 kg Wasser hinzu und kocht mehrere Stunden lang, um unverändertes Acetamid zu verseifen. Während der Verseifung sind wie bei der Reduktion mehrere mit verdünnter Salzsäure gefüllte Waschflaschen an den Rückflußkühler angeschaltet. Nach vollendeter Verseifung werden etwa 600 cm³ des aus zwei Schichten bestehenden Gemisches in eine Vorlage abdestilliert. Auch das Destillat besteht aus zwei Schichten. Man fügt dazu viel Pottasche, um den Äthylalkohol aus der wässrigen Schichte auszusalzen, und hebt dann die obere, amylnalkoholische Schichte ab. Diese wird sorgfältig mit geschmolzener Pottasche getrocknet und dann daraus mit Hilfe eines guten Dephlegmators etwa ein Drittel abdestilliert. Indem wir dieses Destillat mehrmals fraktionierten, konnten wir schließlich 14 g von sehr reinem Äthylalkohol isolieren, der einen Siedepunkt von genau 78° zeigte.

In der Hauptmenge des ursprünglichen Gemisches, woraus die 600 cm³ abdestilliert wurden, befindet sich die unveränderte Essigsäure als Natriumacetat. Um ihre Menge zu bestimmen, hebt man den Amylnalkohol ab, säuert die wässrige Lösung mit Schwefelsäure an und destilliert solange mit Wasserdampf, als das Destillat noch sauer reagiert. Im Destillat kann man dann die Menge der Essigsäure durch Titration ermitteln. Den von der wässrigen Lösung abgehobenen Amylnalkohol haben wir getrocknet und destilliert, um eventuell entstandene hochsiedende Produkte zu finden. Es blieben jedoch nur 8 g eines nicht definierbaren harzigen Rückstandes.

Das Äthylamin findet sich im Inhalte der Waschflaschen als Chlorhydrat. Man dampft seine salzsaure Lösung auf dem Wasserbade zur Trockne ein und verfährt bei der Isolation des Amins genau so, wie wir es beim Normalamylamin beschrieben haben.

Erwähnt muß werden, daß wir uns bei der Isolation des durch Reduktion gewonnenen Äthylalkohols nicht etwa durch einen Äthylalkoholgehalt des Amylnalkohols täuschen ließen. Es wurde sorgfältig fraktionierter Amylnalkohol verwendet und wir haben überdies versucht, aus einem ebenso großen Quantum

desselben, wie es bei der Reduktion zur Anwendung kam, in einer der beschriebenen Isolation des Äthylalkohols ganz analogen Weise einen niedrig siedenden Vorlauf abzudestillieren. Ein solcher war aber durchaus nicht zu erhalten und unser Resultat ist daher ganz einwandfrei, besonders da wir den zum Kontrollversuche benützten Amylalkohol derselben Vorratsflasche entnahmen wie den zur Reduktion verwendeten.

Das Acetamid liefert somit bei der Reduktion mit Natrium in amylnalkoholischer Lösung Äthylalkohol in einer Ausbeute, die 36% der theoretischen erreicht. Guërbet hat also den Alkohol übersehen. Was nun das Äthylamin betrifft, das nebenbei entsteht, so konnten wir nur eine geringere Ausbeute konstatieren als Guërbet, nämlich bloß 9%. Von der Essigsäure konnten 25% zurückgewonnen werden.

Den Äthylalkohol haben wir auch durch das Semicarbazon seines Brenztraubensäureesters identifiziert. Dieses schmilzt bei 202·5° (korr.); da es noch nicht bekannt ist, so bestimmten wir seinen Stickstoffgehalt nach Dumas.

In 100 Teilen:

	Gefunden	Berechnet für $C_6H_{11}O_3N_3$
N	23·31	24·31

Zusammenfassung unserer Resultate.

Sämtliche Amide der Fettsäuren lassen sich zu Alkoholen reduzieren. Die Ausbeuten schwanken im allgemeinen zwischen 30% und 45% der theoretischen. Bei den höchsten Gliedern der Fettsäurereihe ist der Alkohol das einzige Reduktionsprodukt, bei den mittlern und niedrigen bildet sich daneben auch das entsprechende Amin, und zwar wächst dessen Menge bei abnehmender Größe des Moleküls, ohne aber die Menge des Alkohols zu übertreffen. Etwas abweichend scheinen sich die Säuren mit tertiärem Radikal zu verhalten, von denen allerdings nur die Trimethylelessigsäure untersucht wurde. Diese gab abnorm wenig Alkohol, dagegen auffällig viel Amin. Ein Teil des Amids entgeht stets der Reduktion und kann in Form von

freier Säure regeneriert werden. Die Menge schwankt zwischen 20 bis 60% des Ausgangsmaterials.

Andere Produkte als Alkohole und Amine konnten nicht mit Sicherheit beobachtet werden; insbesondere bilden sich keine Glykole, wie solche nach Bouveault¹ bei der Reduktion der Fettsäureester neben den Alkoholen entstehen.

Als Lösungsmittel empfiehlt sich in allen Fällen, wo der entstehende Alkohol höher als bei 170° siedet, der Amylalkohol; zur Darstellung von Alkoholen, deren Siedepunkte zwischen 170° und zirka 110° liegen, eignet sich der Äthylalkohol und für solche von noch niedrigerem Siedepunkte kommen wieder höher siedende Lösungsmittel, wie sekundärer Oktylalkohol und Amylalkohol, in Betracht.

Die passendste Natriummenge schwankt zwischen dem Doppelten (bei den niedrigen Fettsäuren) und dem Vierfachen (bei den hohen Fettsäuren) der theoretischen Menge. Das Natrium wird am besten sukzessive in den siedenden Alkohol eingetragen; das umgekehrte Verfahren, die alkoholische Lösung des Amids zum Natrium fließen zu lassen, haben wir als weniger vorteilhaft befunden. Die Verfahren bei der Reduktion und bei der Aufarbeitung der Produkte sind je nach der Molekulargröße der Säure verschiedene. Gewöhnlich wird man mit den fünf Vorschriften, die wir für die Palmitinsäure, Laurinsäure (in Amylalkohol), Önanthylsäure, Normalvaleriansäure (in Äthylalkohol) und Essigsäure aufgestellt haben, auskommen.

In der folgenden Tabelle stellen wir übersichtlich die Resultate unserer Versuche in der Fettsäurereihe zusammen.

Die Reduktion der Säureamide eignet sich mithin vorzüglich als allgemeine Darstellungsmethode für primäre Alkohole der Fettreihe und macht viele derselben, die bisher nur schwierig und umständlich zu erhalten waren, zu leicht zugänglichen Substanzen. In vielen Fällen lassen sich diese Alkohole, wie Bouveault gezeigt hat,² auch noch durch Reduktion der Fettsäureester darstellen; diese Methode ist aber

¹ Comptes rendus, 136, 1676.

² Comptes rendus, 136, 1676; 137, 60; 137, 328.

nicht so allgemein anwendbar wie die Reduktion der Amide; sie versagt insbesondere bei allen Säuren mit geringer Kohlenstoffatomzahl, da deren Ester durch Natriumäthylat kondensiert werden. Was schließlich die Ausgangsmaterialien betrifft, so sind die Amide bei der Einfachheit und Ergiebigkeit der Aschan'schen Methode wenigstens ebenso leicht zu erhalten wie die Ester.

Säure	Ausbeute an Alkohol	Ausbeute an Amin	Gesamtmenge der Reduktionsprodukte	Zurückgewonnene Säure	Lösungsmittel
Palmitinsäure	38 ⁰ / ₁₀	—	38 ⁰ / ₁₀	60 ⁰ / ₁₀	Amylalkohol
Laurinsäure	30	1 ⁰ / ₁₀	31	50	Amylalkohol
Önanthylsäure	30	6	36	32	Amylalkohol
Normal- valeriansäure	I. 12	20	32	20	Oktylalkohol
	II. 45	10	55	16	Äthylalkohol
Methyläthyllessigsäure	37	12	49	25	Äthylalkohol
Trimethyl- essigsäure	I. 8	35	43	25	Oktylalkohol
	II. 15	15	30	20	Äthylalkohol
Essigsäure	36	9	45	25	Amylalkohol

Unsere Untersuchungen haben nunmehr auch von anderer Seite ihre Bestätigung erfahren. Ein halbes Jahr nach dem Erscheinen der Arbeit Scheuble's über das Sebacinsäureamid und 14 Tage nach der Publikation des ersten Teiles dieser Arbeit veröffentlichte nämlich Bouveault eine Notiz¹ über die Reduktion dreier Säureamide (der Amide der Capronsäure,

¹ Comptes rendus, 138, 148.

Pelargonsäure, Phenylelessigsäure), die er in Gemeinschaft mit L. Blanc ausgeführt hat. Wir waren von der Übereinstimmung seiner Resultate mit den unsrigen sehr angenehm berührt. Auf eine persönliche Anfrage hin war Herr Prof. Bouveault so liebenswürdig, uns mitzuteilen, daß er von unserm Wunsche, die Reduktion der Säureamide uns vorzubehalten, keine Kenntnis hatte und gerne bereit sei, die Fortsetzung der Arbeit uns zu überlassen.

Der dritte Teil dieser Arbeit wird die bereits begonnenen Untersuchungen über eine weitere Gruppe von Amiden enthalten.