

DER

PHYSIK UND CHEMIE.

NEUE FOLGE. BAND 57.

1. *Methode zur Prüfung der Fresnel'schen Formeln in ihrer Abhängigkeit vom Einfallswinkel und der Farbe des Lichtes;*
von D. W. Murphy.

Einleitung.

Seit Fresnel seine berühmten Formeln über die Intensität des reflectirten Lichtes aufgestellt hat, ist die experimentelle Prüfung derselben Gegenstand vielfacher und eingehender Untersuchungen gewesen. Dabei ist von all den verschiedenen Prüfungsmethoden die im Princip einfachste, die photometrische, relativ sehr spät zur Anwendung gekommen. Es liegt dies zum grossen Theil an der bisherigen Ungenauigkeit der photometrischen Messungen überhaupt, welche im Speciellen bei der geringen Menge des an Glasflächen reflectirten Lichtes noch beträchtlich erhöht wird. Aus diesem Grunde zieht Hr. Rood ¹⁾ es vor, das durch eine Glasplatte hindurchgegangene Licht zu messen. Erst Lord Rayleigh ²⁾ und fast zu gleicher Zeit Conroy ³⁾ wählen den experimentell schwierigeren, aber entschieden einwandsfreieren Weg, direct die reflectirte Lichtmenge zu photometriren. Um die grossen Lichtverluste durch Diffusion zu vermeiden, welche die Benutzung der gewöhnlichen Photometer mit sich bringt, verwendet Rayleigh nur *regelrechte* Spiegelungen des Lichtes von der Lichtquelle an bis zum Auge hin. Er deutet die verschiedenen Werthe, welche er für verschiedene Platten erhält dahin, dass nur die *frisch polirten* Glasflächen mit der Theorie übereinstimmende Werthe liefern.

1) Rood, American Journ. of Science 50. p. 1.

2) Lord Rayleigh, Proceedings of the Royal Society of London 41. p. 275.

3) Conroy, Philos. Trans. of the Royal Society of London 180 A. p. 245. 1889.

Conroy bestimmt sowohl die an Glasplatten reflectirten wie die durch sie hindurchgehenden Lichtmengen und zwar an Platten von verschiedener Dicke, um hierdurch den Grund für die Abweichungen zu finden, welche zwischen Rechnung und Beobachtung auftreten. Sein Resultat lautet dahin, dass je nach der *Art der Politur* die Grösse der reflectirten Lichtmenge eine ganz verschiedene ist.

Sind diese Streitfragen schon Grund genug, um von neuem die Reflexion an spiegelnden Flächen zu untersuchen, so kam für mich noch ein anderer Grund dazu. Sowohl Rayleigh wie Conroy haben bei ihren Versuchen *weisses* Licht angewandt und den Brechungsquotienten für die hellsten Strahlen der Rechnung zu Grunde gelegt; auch verwenden sie gewöhnliches *unpolarisirtes* Licht. Ueber die Abhängigkeit der reflectirten Lichtmenge von der Wellenlänge und die Bestimmung derselben für bestimmte Farben ist wenigstens auf rein *photometrischem* Wege meines Wissens überhaupt noch nicht gearbeitet worden.¹⁾

Ich werde im Folgenden zeigen, dass sich mit Hülfe des Lummer-Brodhun'schen Spectralphotometers in Verbindung mit einem rotirenden Sector zur messbaren Lichtschwächung und einem Hülfspectrometer das reflectirte Licht für *jede* Wellenlänge und nahe jeden Einfallswinkel der Strahlen relativ leicht und genau bestimmen lässt. Durch Anwendung eines Nicol'schen Prismas an geeigneter Stelle kann die Fresnel'sche Formel für jede Lage der Polarisationssebene geprüft werden. Besonders exact ist das Verhältniss zu messen, welches angiebt, um wie viel mehr Licht von der einen Wellenlänge reflectirt wird als von einer anderen.

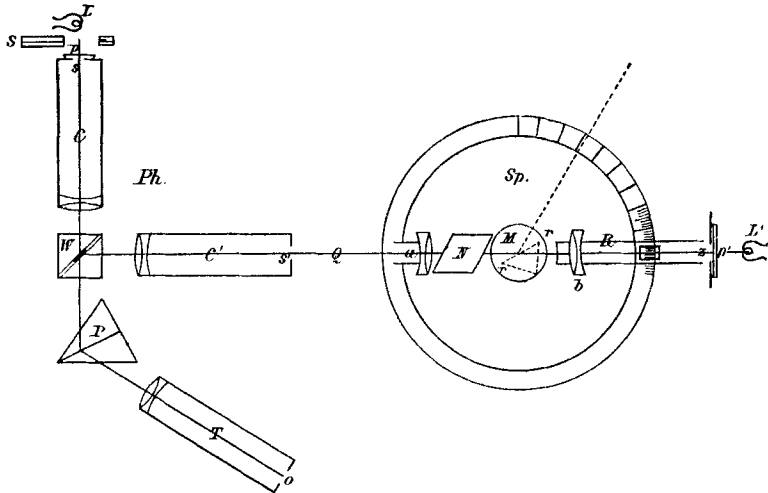
Versuchsordnung und Beschreibung der benutzten Apparate.

In der Figur sind schematisch die Apparate dargestellt, welche zur Ausführung der oben gestellten Aufgabe benutzt

1) Nur bolometrisch hat Hr. Rubens lediglich als Beweis für die Genauigkeit bolometrischer Messungen mittels des *Linearbolometers* im ultrarothern Theile des Spectrums die Fresnel'sche Formel geprüft. Die 12 Proc. erreichenden Abweichungen seiner Einzelwerthe würden für die kleineren Wellenlängen noch gewachsen sein, da die Energie im blauen Theile des Spectrums bedeutend geringer ist, als im rothen.

wurden und zwar in der Anordnung, wie sie bei den Versuchen getroffen war.

Das Spectralphotometer Ph. von Lummer und Brodhun¹⁾ besteht aus den drei Spaltrohren C , C' und T , dem Photometerwürfel W und dem Zerstreungsprisma P . Bei richtiger Justirung der verschiedenen Theile erblickt ein beim Ocularspalt o befindliches Auge durch das Objectiv des Rohres T als Lupe die verschiedenen Felder des Photometerwürfels mit scharfen Kanten aneinander stossend und zwar die einen erleuchtet vom Licht des Spaltes s , die anderen vom Licht des Spaltes s' . Zur Beleuchtung von s und s' dienen die Glühlampen L und L' , welche von demselben Accumulatorenstrome



hintereinander durchflossen werden. Ihre Leuchtkraft beträgt je etwa 50 Hefnerlicht. Während die Lichtquelle L fest mit dem Spectralphotometer verbunden ist, und ihr Licht direct auf den Spalt s sendet, ist die Glühlampe L' auf einem besonderen Apparat montirt, dem Hülfspectrometer $Sp.$ Dasselbe besteht aus einer Schieferplatte von 50 cm Durchmesser, auf welcher am Rande eine Gradtheilung eingeschnitten und um deren verticale Axe bei M die Metallschiene R drehbar ist. Dieser Arm gleitet bei seiner Drehung entlang der Theilung, sodass die Grösse der Drehung bequem abgelesen wer-

1) O. Lummer u. E. Brodhun, Zeitschr. f. Instrumentenkde. 12. p. 132. 1892.

den kann. Auf ihm sitzen beweglich das Objectiv b und der Spalt z , welcher mit einer mattirten Glassplatte oder Milchglasplatte p' bedeckt ist. Eine ebensolche Platte p ist vor dem Collimators spalt s des Spectrophotometers befestigt.

Vor dem Spalte z , fest mit der Schiene R verbunden, befindet sich die Lichtquelle L' , welche die matte Scheibe bei z beleuchtet. Man justirt die Linse b so, dass die von z kommenden Strahlen parallel aus ihr austreten und senkrecht zur Umdrehungsaxe der Schiene R verlaufen. Es bleibt dieser Strahlengang dann bei jeder Stellung von R erhalten. In der *Nullstellung* treffen die parallel aus b austretenden Strahlen auf ein zweites Objectiv a , welches dieselben in seiner Brennebene vereinigt. Diese Linse a ist auf einer Schiene Q beweglich, welche ihrerseits fest auf der Schieferplatte aufsitzt. Dieses *in sich* justirte Hülfspectrometer orientirt man jetzt als Ganzes so, dass das Spaltbild von z bei s' zu liegen kommt, und dass dieses Bild wiederum deutlich im Ocularspalt des Fernrohres T abgebildet wird. Deckt sich dasselbe mit dem Bilde des Spaltes s , so sieht das vor den Ocularspalt gebrachte Auge die Photometerfelder erleuchtet und zwar die reflectirenden Felder von der Lichtquelle L' , die übrigen Felder von der Lichtquelle L .

Man kann also in der Nullstellung die Lichtmenge der Lichtquelle L' auf diejenige von L beziehen und zwar für jede einzelne Wellenlänge, indem man bei *verschiedener* Lage des Ocularrohres T beobachtet.

Um die an einer Fläche *gespiegelte* Lichtmenge zu messen, dreht man die Schiene R aus ihrer Nullstellung heraus und befestigt die spiegelnde Fläche auf dem Spectrometertischchen so, dass wiederum vom Spiegel bis zum Ocularspalt o derselbe Strahlengang stattfindet, wie vorher. Bei den gewählten Dimensionen der einzelnen Theile des Hülfspectrometers konnte man den Einfallswinkel der Strahlen zwischen 20 und 80° variiren.

Um den Betrag der reflectirten Lichtmenge mit Hülfe der Fresnel'schen Formeln berechnen zu können, bediente man sich einer Fläche eines Steinheil'schen *Prismas* als Spiegel, dessen Brechungsindex für verschiedene Wellenlängen besonders gemessen worden war.

Als Messapparat zur Lichtschwächung benutzte man einen rotirenden Sector S zwischen Lichtquelle L und Spalt s . Die Grösse der Sectoröffnung konnte während der Rotation beliebig geändert werden von 180 bis 0° und war bis auf $\frac{1}{25}^\circ$ genau ablesbar.

Zwischen die Linse a und das Tischchen M kann ein in seiner Fassung drehbares Nicol'sches Prisma N gesetzt werden.

I. Abhängigkeit der gespiegelten Lichtmenge von der Wellenlänge des Lichtes.

Der einfachste Weg, um die Abhängigkeit der gespiegelten Lichtmenge von der Wellenlänge zu bestimmen, ist der folgende. Man sucht das Intensitätsverhältniss zwischen den Lichtquellen L' und L für zwei Farben und zwar erst für die *directen*, sodann für die *gespiegelten* Strahlen und bildet den Quotienten beider Verhältnisse. Die Messung selbst ist relativ einfach. Man bringt zunächst die Spalte des in sich justirten Spectralphotometers auf gleiche Breite, dreht die bewegliche Schiene R in ihre Nullstellung und regulirt bei einer mittleren Oeffnung des rotirenden Sectors die Entfernung der Lampe L so, dass nahe photometrische Gleichheit für die zu vergleichende Farbe vorhanden ist. Jetzt lässt man alles bis auf den rotirenden Sector ungeändert und macht durch Oeffnen und Schliessen desselben genaue photometrische Einstellungen. Hat man zehn Ablesungen für die eine Wellenlänge ausgeführt, so geht man durch Drehen des Beobachtungrohres T' zu einer anderen Farbe über und stellt wiederum mittels des rotirenden Sectors gleiche Helligkeit der Photometerfeder her. Dividirt man die so erhaltenen Sectoröffnungen O_1 und O_2 für die Wellenlängen l und λ , so ergibt der Quotient O_1/O_2 das Intensitätsverhältniss J_a bei *directer* Strahlung.

Hierauf geht man zur Reflexion über, indem man die Schiene R aus der Nullstellung herausbewegt und die spiegelnde Prismafläche richtig justirt. Wollte man jetzt photometrische Gleichheit herstellen, so müsste man wegen der geringen Lichtstärke des reflectirten Lichttheils den Sector bedeutend verkleinern. Um die damit verbundenen, wenn auch noch so geringen Fehler zu vermeiden, lässt man daher den Sector lieber unverändert und entfernt die Lichtquelle L bis unge-

fähre Gleichheit vorhanden ist.¹⁾ Die genaue Einstellung erfolgt hierauf wieder durch Schliessen und Oeffnen des Sectors; man führt sie für dieselben Wellenlängen l und λ wie zuvor aus und erhält das Verhältniss $J_r = O'_i / O'_\lambda$, wenn jetzt O'_i und O'_λ die zu l und λ gehörigen Sectoröffnungen bedeuten. Der Quotient J_r / J_a gibt dann direct an, um wieviel Licht der Wellenlänge λ mehr oder weniger reflectirt wird als Licht der Wellenlänge l . Es werde ein Beispiel für die Wellenlängen $535 \mu\mu$ und $670 \mu\mu$ gegeben. Bei der Nullstellung war gefunden: $O_l = 81,33^\circ$ und $O_\lambda = 75,76^\circ$; also wird: $J_a = 81,33/75,75 = 1,074$. Für die reflectirten Strahlen unter einem Einfallswinkel von 20° war dagegen gemessen: $O'_i = 80,25^\circ$ und $O'_\lambda = 73,35^\circ$, woraus sich berechnet: $J_r = 80,25/73,35 = 1,094$.

Bildet man das Verhältniss

$$\frac{J_r}{J_a} = \frac{1,094}{1,074} = 1,019,$$

so sagt dasselbe aus, dass 1,9 Proc. mehr Licht der Wellenlänge $\lambda = 535 \mu\mu$ reflectirt wird als Licht der Wellenlänge $\lambda = 670 \mu\mu$.

In dieser Weise sind die in der folgenden Tab. I unter „beobachtet“ angeführten Zahlen erhalten worden. Die berechneten Werthe sind die Quotienten der nach der Fresnel'schen Formel für die betreffenden Einfallswinkel und Wellenlängen berechneten reflectirten Lichtmengen, welche aus der späteren Tab. III zu entnehmen sind.

Tabelle I.

| Incidenz- winkel | Verhältniss der für $670 \mu\mu$ und $535 \mu\mu$ reflectirten Lichtantheile | |
|---------------------|---|-----------|
| | beobachtet | berechnet |
| 20° | 1,019 | 1,015 |
| 40 | 1,019 | 1,015 |
| 60 | 1,010 | 1,008 |
| 80 | 1,003 | 1,002 |

1) Dabei hatte man durch Vorversuche gefunden, dass eine solche Verschiebung der Lichtquelle die spectrale Zusammensetzung des Lichtes nicht ändert.

Einige Messungen wurden auch noch mit farbigen Platten angestellt, deren Rückseite mit Asphaltlack überzogen war. Sowohl rothe wie blaue Gläser zeigten gleich ungefärbten Gläsern für blaue Strahlen eine stärkere Reflexion wie für rothe, sodass die Zusammensetzung des reflectirten Lichtes nicht durch Färbung des spiegelnden Glases geändert wird. Die hierbei erhaltenen Resultate konnten mit der Theorie nicht verglichen werden, da der Brechungsexponent der Glasplatten unbekannt war.

II. Bestimmung der reflectirten Lichtmenge für verschiedene Farben.

Um den *absoluten* Betrag der reflectirten Lichtmenge für eine gewisse Farbe zu messen, muss man bei gewisser Stellung des Fernrohres T die *gesamte* Lichtmenge, welche die Lichtquelle L' bei der Nullstellung der Schiene R in das Photometer sendet, vergleichen mit dem *Bruchtheil*, den hiervon die spiegelnde Fläche nach dort reflectirt, falls die Schiene R aus ihrer Nullstellung gedreht wird und das Licht von L' unter Benutzung der spiegelnden Fläche nach s' gelangt. Der Vergleichung der directen mit der gespiegelten Lichtmenge stehen aber zwei Schwierigkeiten entgegen. Erstens ist der reflectirte Antheil besonders bei kleinen Einfallswinkeln gering (etwa 4 Proc.) gegenüber der einfallenden Lichtmenge¹⁾ und zweitens wird, besonders bei grossen Einfallswinkeln, das Licht durch die Spiegelung theilweise polarisirt.

Der erstere Umstand führt auf kleine Winkel des rotirenden Sectors; die theilweise Polarisation des Lichtes gibt zu Fehlern Veranlassung, da im Spectralphotometer das brechende Prisma P *polarisirende* Wirkung hervorbringt.

Man vermeidet den letzteren Fehler vollständig und macht die polarisirende Wirkung im Prisma P unschädlich, wenn man einen Polarisator N zwischen die spiegelnde Prismenfläche r und die Linse a einschaltet. Als Polarisator diene ein Nicol'sches Prisma von 45×45 mm Oberfläche (Apertur). Bei dieser Anordnung wurde also das Verhältniss der directen und

1) Aus diesem Grunde sah Rayleigh von der Benutzung gewöhnlicher Photometer mit *diffusen* Schirmen ganz ab.

reflectirten Strahlenmenge nur für eine ganz bestimmte Polarisationssebene gemessen, deren Lage mit derjenigen des Nicols N identisch ist. Um die Messungen mit der Berechnung gemäss der Fresnel'schen Formeln vergleichen zu können, muss man daher auch die Lage der Ebene von N genau kennen. Dazu berechnete man aus dem Brechungsquotienten n des reflectirenden Prismas mit Hülfe der Brewster'schen Gleichung $\operatorname{tg} n = i$ den Incidenzwinkel i aus, für welchen das reflectirte Licht gerade *vollständig* polarisirt ist. Dann drehte man den beweglichen Arm, bis die Strahlen unter dem Winkel i auf die Prismenfläche auffielen und beobachtete, bei welcher Lage des Nicols das von L' beleuchtete Photometerfeld am dunkelsten erschien.¹⁾ Bei dieser Lage des Nicols steht seine Polarisationssebene *senkrecht* zur Einfallsebene des Lichtes. Mittels des Theilkreises an der Nicolfassung konnte dann leicht jede gewünschte Lage der Polarisationssebene bis auf $5'$ genau verwirklicht werden. Nach vollzogener Justirung des Nicols wurde die bewegliche Schiene in die Nullstellung zurückgebracht, das reflectirende Prisma abgenommen und mittels des rotirenden Sectors Gleichheit der Photometerfelder hergestellt. In dieser Lage wurden 5 Einstellungen gemacht. Hierauf drehte man die bewegliche Schiene bis zum gewünschten Einfallswinkel, setzte das Prisma auf und orientirte dasselbe so, dass das gespiegelte Bild des Lichtspaltes z genau wie bei directer Strahlung mit dem Collimatorsplatt s des Photometers coincidirte. Durch Verkleinerung der Sectoröffnung wurde nun wiederum photometrische Gleichheit hergestellt, und zwar wurden hier 10 Einstellungen gemacht. Zur Controlle, ob dies Intensitätsverhältniss auch während der ganzen Zeit constant geblieben war, ging man sodann zur Nullstellung zurück und machte von neuem 5 Einstellungen am Photometer. Das Verhältniss der Sectoröffnungen für photometrische Gleichheit bei reflectirtem und directem Lichte gibt ohne weiteres den Betrag des reflectirten Lichtantheils, und zwar in Procenten ausgedrückt, wenn man die Intensität des einfallenden Lichtes mit Hundert bezeichnet.

1) Man erhält dieselbe Lage auch für jeden anderen Winkel $\cong i$, jedoch mit geringerer Genauigkeit.

Die Messungen wurden für die Wellenlängen $670 \mu\mu$ und $535 \mu\mu$ und zwar bei drei verschiedenen Lagen der Polarisationsebene (Azimut 0° , 45° und 90°) ausgeführt. Die Resultate sind in den folgenden Tabellen angegeben. Darin bedeutet J den Einfallswinkel der Strahlen an der reflectirenden Fläche rr . Die beobachteten Zahlen sind die Werthe je nur einer Beobachtungsreihe und keine Mittelwerthe mehrerer Reihen. Die berechneten Zahlen sind mit Hülfe der Fresnel'schen Formel abgeleitet worden unter Zugrundelegung der gemessenen Brechungsindices für $670 \mu\mu$ und $535 \mu\mu$ für welche die Werthe 1,55896 und 1,56462 gefunden wurden.

Die Differenzen zwischen beobachteten und berechneten Werthen sind direct angegeben und wegen der verschiedenen Grösse der reflectirten Lichtantheile nicht auf procentische Angaben umgerechnet worden.

Tabelle II.

Licht in der Einfallsebene polarisirt.

| J | Wellenlänge $670 \mu\mu$ | | | Wellenlänge $535 \mu\mu$ | | |
|------------|--------------------------|-----------|------------|--------------------------|-----------|-----------|
| | beobachtet | berechnet | Differenz | beobachtet | berechnet | Differenz |
| 20° | 5,60 | 5,58 | +0,02 | 5,61 | 5,66 | -0,05 |
| 40 | 9,24 | 8,94 | +0,30 | 9,20 | 9,06 | +0,14 |
| 60 | 19,64 | 19,64 | $\pm 0,00$ | 20,19 | 19,80 | +0,39 |
| 80 | 55,73 | 56,04 | -0,31 | 56,72 | 56,24 | +0,48 |

Tabelle III.

Licht polarisirt unter 45° zur Einfallsebene.

| J | Wellenlänge $670 \mu\mu$ | | | Wellenlänge $535 \mu\mu$ | | |
|------------|--------------------------|-----------|------------|--------------------------|-----------|-----------|
| | beobachtet | berechnet | Differenz | beobachtet | berechnet | Differenz |
| 20° | 4,80 | 4,80 | $\pm 0,00$ | 5,10 | 4,87 | +0,23 |
| 40 | 5,60 | 5,38 | +0,22 | 5,63 | 5,46 | +0,17 |
| 60 | 9,62 | 9,87 | -0,25 | 10,12 | 9,95 | +0,17 |
| 80 | 39,07 | 39,65 | -0,56 | 39,04 | 39,73 | -0,69 |

Tabelle IV.

Licht *senkrecht* zur Einfallsebene polarisirt.

| J | Wellenlänge 670 $\mu\mu$ | | | Wellenlänge 535 $\mu\mu$ | | |
|-----|--------------------------|-----------|-----------|--------------------------|-----------|-----------|
| | beobachtet | berechnet | Differenz | beobachtet | berechnet | Differenz |
| 20° | 4,43 | 4,02 | +0,41 | 4,38 | 4,08 | +0,30 |
| 40 | 2,03 | 1,82 | +0,21 | 2,00 | 1,86 | +0,14 |
| 60 | — | 0,10 | — | — | 0,10 | — |
| 80 | 23,05 | 23,16 | -0,11 | 22,76 | 23,22 | -0,46 |

Abgesehen von den Resultaten für die kleineren Incidenzwinkel bei *senkrecht* zur Einfallsebene polarisirtem Licht stimmen Rechnung und Beobachtung im allgemeinen bis auf einige Proc. der reflectirten Lichtmenge miteinander. Dabei zeigen gerade die Werthe für die *kleinen* Einfallswinkel mehrfach eine fast vollständige Uebereinstimmung. Sprechen diese vielen von einander unabhängigen Einzelbeobachtungen einerseits für die Richtigkeit der Fresnel'schen Formeln, so legen sie andererseits Zeugniß ab für die Genauigkeit der spectralphotometrischen Beobachtungen und der Messmethode mittels des Rotationsapparates. Da die Messungen für senkrecht zur Einfallsebene polarisirtes Licht leider nicht mehr wiederholt werden konnten, insofern das Spectralphotometer zu anderen Versuchen nothwendig gebraucht wurde, so kann ich die Ursache für die grosse Abweichung bei diesen Werthen nicht angeben. Jedenfalls ist sie nicht auf Kosten der Fresnel'schen Formel zu schreiben, sondern anderswo zu suchen.

Dies erhellt aus folgender Tabelle V, welche gleichzeitig lehrt, wie gross die Fehler sind, wenn man das Nicol *N* als „Strahlenfilter“ *nicht* anwendet.

Tabelle V.

| J | Wellenlänge 670 $\mu\mu$ | | | Wellenlänge 535 $\mu\mu$ | | |
|-----|--------------------------|-----------|-----------|--------------------------|-----------|-----------|
| | beobachtet | berechnet | Differenz | beobachtet | berechnet | Differenz |
| 20° | 4,70 | 4,80 | -0,10 | 4,74 | 4,87 | -0,13 |
| 40 | 4,60 | 5,38 | -0,78 | 4,62 | 5,46 | -0,84 |
| 60 | 7,77 | 9,87 | -2,10 | 7,79 | 9,95 | -2,16 |
| 80 | 34,44 | 39,65 | -5,21 | 34,41 | 39,73 | -5,32 |

Die für gewöhnliches Licht berechneten Werthe sind identisch mit denjenigen für Licht polarisirt unter 45° gegen die Einfallsebene (vergl. Tab. III). Für kleine Incidenzwinkel, wo sich die polarisirende Wirkung nicht sehr geltend macht, stimmen auch ohne Benutzung des Nicols *N* Beobachtung und Rechnung bis auf 2 Proc. überein. Bei grösseren Einfallswinkeln steigt die Differenz jedoch bis auf 20 Proc. und darüber.

In einer zweiten Arbeit werde ich die beschriebene Methode benutzen, um den Einfluss der Oberflächenbeschaffenheit auf die Grösse der reflectirten Lichtmenge zu studiren.

Zum Schluss sei es mir gestattet, meinen Dank auszusprechen dafür, dass es mir gestattet war, die obigen Versuche in der Physikalisch-Technischen Reichsanstalt auszuführen.
