

MUHAMMAD AL-XORAZMIY
NOMIDAGI TATU FARG'ONA FILIALI
FERGANA BRANCH OF TUIT
NAMED AFTER MUHAMMAD AL-KHORAZMI

“AL-FARG‘ONIIY AVLODLARI”

ELEKTRON ILMIY JURNALI | ELECTRONIC SCIENTIFIC JOURNAL

TA'LIMDAGI ILMIY, OMMABOP VA ILMIY TADQIQOT ISHLARI



4-SON 1(8)
2024-YIL

TATU, FARG'ONA
O'ZBEKISTON



O'ZBEKISTON RESPUBLIKASI RAQAMLI TEXNOLOGIYALAR VAZIRLIGI

MUHAMMAD AL-XORAZMIY NOMIDAGI
TOSHKENT AXBOROT TEXNOLOGIYALARI UNIVERSITETI
FARG'ONA FILIALI

Muassis: Muhammad al-Xorazmiy nomidagi Toshkent axborot texnologiyalari universiteti Farg'ona filiali.

Chop etish tili: O'zbek, ingliz, rus. Jurnal texnika fanlariga ixtisoslashgan bo'lib, barcha shu sohadagi matematika, fizika, axborot texnologiyalari yo'nalishida maqolalar chop etib boradi.

Учредитель: Ферганский филиал Ташкентского университета информационных технологий имени Мухаммада ал-Хоразми.

Язык издания: узбекский, английский, русский. Журнал специализируется на технических науках и публикует статьи в области математики, физики и информационных технологий.

Founder: Fergana branch of the Tashkent University of Information Technologies named after Muhammad al-Khorazmi.

Language of publication: Uzbek, English, Russian. The magazine specializes in technical sciences and publishes articles in the field of mathematics, physics, and information technology.

2024 yil, Tom 1, №4
Vol.1, Iss.4, 2024 y

ELEKTRON ILMIY JURNALI

ELECTRONIC SCIENTIFIC JOURNAL

«Al-Farg'oniyl avlodlari» («The descendants of al-Fargani», «Potomki al-Fargani») O'zbekiston Respublikasi Prezidenti administratsiyasi huzuridagi Axborot va ommaviy kommunikatsiyalar agentligida 2022-yil 21 dekabrda 054493-son bilan ro'yxatdan o'tgan.

Jurnal OAK Rayosatining 2023-yil 30 sentabrdagi 343-sonli qarori bilan Texnika fanlari yo'nalishida milliy nashrlar ro'yxatiga kiritilgan.

Tahririyat manzili:
151100, Farg'ona sh.,
Aeroport ko'chasi 17-uy,
202A-xona
Tel: (+99899) 998-01-42
e-mail: info@al-fargoniy.uz

Qo'lyozmalar taqrizlanmaydi va qaytarilmaydi.

FARG'ONA - 2024 YIL

TAHRIR HAY'ATI

Maxkamov Baxtiyor Shuxratovich,

Muhammad al-Xorazmiy nomidagi Toshkent axborot texnologiyalari universiteti rektori, iqtisodiyot fanlari doktori, professor

Muxtarov Farrux Muhammadovich,

Muhammad al-Xorazmiy nomidagi Toshkent axborot texnologiyalari universiteti Farg'ona filiali direktori, texnika fanlari doktori

Arjannikov Andrey Vasilevich,

Rossiya Federatsiyasi Sibir davlat universiteti professori, fizika-matematika fanlari doktori

Satibayev Abdugani Djunosovich,

Qirg'iziston Respublikasi, Osh texnologiyalari universiteti, fizika-matematika fanlari doktori, professor

Rasulov Akbarali Maxamatovich,

Muhammad al-Xorazmiy nomidagi TATU Farg'ona filiali Axborot texnologiyalari kafedrasida professori, fizika-matematika fanlari doktori

Yakubov Maksadxon Sultaniyazovich,

Muhammad al-Xorazmiy nomidagi TATU «Axborot texnologiyalari» kafedrasida professori, t.f.d., professor, xalqaro axborotlashtirish fanlari Akademiyasi akademigi

G'ulomov Sherzod Rajaboyevich,

Muhammad al-Xorazmiy nomidagi TATU Kiberxavfsizlik fakulteti dekani, Ph.D., dotsent

G'aniyev Abduxalil Abdjalioviich,

Muhammad al-Xorazmiy nomidagi TATU Kiberxavfsizlik fakulteti, Axborot xavfsizligi kafedrasida t.f.n., dotsent

Zaynidinov Hakimjon Nasritdinovich,

Muhammad al-Xorazmiy nomidagi TATU Kompyuter injiniringi fakulteti, Sun'iy intellekt kafedrasida texnika fanlari doktori, professor

Abdullayev Abdujabbor,

Andijon mashinosozlik instituti, Iqtisod fanlari doktori, professor

Qo'ldashev Obbozjon Hakimovich,

O'zbekiston milliy universiteti huzuridagi Yarimo'tkazgichlar fizikasi va mikroelektronika ilmiy-tadqiqot instituti, texnika fanlari doktori, professor

Ergashev Sirojiddin Fayazovich,

Farg'ona politexnika instituti, elektronika va asbobsozlik kafedrasida professori, texnika fanlari doktori, professor

Polvonov Baxtiyor Zaylobiddinovich,

Muhammad al-Xorazmiy nomidagi TATU Farg'ona filiali Ilmiy ishlar va innovatsiyalar bo'yicha direktor o'rinbosari

Zulunov Ravshanbek Mamatovich,

Muhammad al-Xorazmiy nomidagi TATU Farg'ona filiali Dasturiy injiniring kafedrasida dotsenti, fizika-matematika fanlari nomzodi

Abdullaev Temurbek Marufovich,

Muhammad al-Xorazmiy nomidagi TATU Axborot texnologiyalari kafedra mudiri, texnika fanlar bo'yicha falsafa doktori

Zokirov Sanjar Ikromjon o'g'li,

Muhammad al-Xorazmiy nomidagi TATU Farg'ona filiali Ilmiy tadqiqotlar, innovatsiyalar va ilmiy-pedagogik kadrlar tayyorlash bo'limi boshlig'i, fizika-matematika fanlari bo'yicha falsafa doktori

Jurnal quyidagi bazalarda indekslanadi:



Eslatma! Jurnal materiallari to'plamiga kiritilgan ilmiy maqolalardagi raqamlar, ma'lumotlar haqqoniyligiga va keltirilgan iqtiboslar to'g'riligiga mualliflar shaxsan javobgardirlar.

MUNDARIJA | ОГЛАВЛЕНИЕ | TABLE OF CONTENTS

Rasulov Akbarali Maxamatovich, Ibroximov Nodirbek Ikromjonovich, To'xtasinov Azamat G'ofurovich, NOYOB MIS METALL KLASTERLARINING GEOMETRIK TUZILISHINI KOMPYUTER EKSPERIMENTI ORQALI TADQIQ ETISH	7-11
Далиев Бахтиёр Сирожидинович, Решение уравнения Абеля методом оптимальных квадратурных формул	12-15
Saidov Mansurjon Inomjonovich, Tartiblangan statistikalarda baholarni topish usullari	16-21
Kayumov Ahror Muminjonovich, TRIKOTAJ TO'QIMASI TARKIBIDAGI IP XUSUSIYATLARI VA DEFORMATSIYAGA TA'SIRI	22-27
Muradov Farrux Abdukaxarovich, Kucharov Olimjon Ruzimurotovich, Narzullayeva Nigora Ulugbekovna, Eshboyeva Nodira Faxriddinovna, GAZLI ARALASHMALAR VA ZARARLI MODDALARNING ATMOSFERADA TARQALISHI MASALASINI YUQORI TARTIBLI APPROKSIMATSIYANI QO'LLAGAN HOLDA UNI SONLI YECHISH ALGORITMI	28-37
Maniyozov Oybek Azatboyevich, NAVIER-STOKES TENGLAMASINI KLASSIK HAMDA KLASSIK BO'LMAGAN YECHIMLARINI VA UNING O'ZIGA XOSLIGI	38-44
Tillavoldiyev Azizbek Otobek o'g'li, Tibbiy tasvirlarda reprezentativ psevdooobyektlarni segmentatsiyalash algoritmi	45-51
Fayziev Shavkat Ismatovich, Karimov Sherzod Sobirjonovich, Muxtarov Alisher Muxtorovich, DDoS hujumlarni aniqlashda neyron tarmoqlarga asoslangan gibrid modellarni ishlab chiqish	52-58
Rasulmuxamedov Maxamadaziz Maxamadaminovich, Shukurova Shohsanam Bahridin qizi, Mirzaeva Zamira Maxamadazizovna, MURAKKAB SHAKLLI, HAJMLI JISMLARNING ELASTOPLASTIK DEFORMATSIYASINING MATEMATIK MODELLARINI QURISH	59-63
Uzakov B.M., Melikuziyev M.R., TARELKALI TURDAGI REKTIFIKATSIYA KOLONNANING HARORAT KO'RSATKICHLARINI MOSLASHUVCHAN BOSHQARISH	64-72
Порубай Оксана Витальевна, Эволюционные алгоритмы в задачах оптимизации режимов работы региональных энергосистем	73-77
Musayev Xurshid Sharifjonovich, TRIKOTAJ TO'QIMA TASVIRLARINI ANIQLASH VA RAQAMLI ISHLOV BERISH USULLARI	78-81
Нурдинова Разияхон Абдихаликовна, ПОЛУПРОВОДНИКИ КАК МАТЕРИАЛЫ ДЛЯ ИЗГОТОВЛЕНИЯ ТЕРМОГЕНЕРАТОРОВ В МЕДИЦИНЕ	82-85
Мовлонов Пахловон Ибрагимович, ДЕГРАДАЦИЯ СЭ ПОД ДЕЙСТВИЕМ ИЗЛУЧЕНИЯ ВИДИМОЙ ОБЛАСТИ СПЕКТРА И ИОНИЗИРУЮЩЕЙ РАДИАЦИИ	86-90
Севинов Жасур Усманович, Темербекова Барнохон Маратовна, Мамазаров Улугбек Бахтиёр угли, Бекимбетов Баходир Маратович, Синтез методов цифровой регистрации в системах сбора и обработки измерительной информации для обеспечения достоверности в информационно-управляющих системах	91-96
O.S.Rayimdjonova, ISSIQLIK VA OPTOELEKTRON O'ZGARTIRGICHLARNING ASOSIY TAVSIFLARI VA UMUMIY MASALALARI	97-100
Muradov Farrux Abdukaxarovich, Narzullayeva Nigora Ulugbekovna, Kucharov Olimjon Ruzimurotovich, Eshboyeva Nodira Faxriddinovna, ATMOSFERANING CHEGARAVIY QATLAMIDA GAZLI ARALASHMALAR VA ZARARLI MODDALARNING TARQALISHI MASALASINI O'ZGARUVCHILARNI ALMASHTIRISH USULI YORDAMIDA IFODALASH VA UNING SONLI YECHISH ALGORITMI	101-107
Акбаров Давлатали Егиталиевич, Акбаров Умматали Йигиталиевич, Кучкоров Мавзуржон Хурсанбоевич, Умаров Шухратжон Азизжонович, РАЗРАБОТКА АЛГОРИТМА СИММЕТРИЧНОГО БЛОЧНОГО ШИФРОВАНИЯ НА ОСНОВЕ СЕТИ ФЕЙСТЕЛЯ ПО КРИПТОСТОЙКИМИ БАЗОВЫМИ ТАБЛИЧНЫМ ПРЕОБРАЗОВАНИЯМИ	108-113
Xolmatov Abrorjon Alisher o'g'li, Xoshimov Baxodirjon Muminjonovich, MAZUTNI REKTIFIKATSIYALASH QURILMALARINING VAKUUM YARATISH TIZIMINI TAKOMILLASHTIRISH	114-125
Goipova Xumora Qobiljon qizi, Dasturiy ta'minotdagi xatolarni avtomatik topish va tuzatish uchun o'qitiladigan algoritmlar	126-129
Xudoykulov Z.T., Xudoynazarov U.U., YETARLI GOMOMORFIK SHIFRLASH ALGORITMLARI YORDAMIDA AXBOROTNI KRIPTOGRAFIK HIMOYALASH	130-135
Калашников Виталий Алексеевич, ОБОСНОВАНИЕ НЕОБХОДИМОСТИ СОЗДАНИЯ СПЕЦИАЛЬНОГО АГРЕГАТА ДЛЯ ПОСЕВА СЕМЯН ПШЕНИЦЫ В МЕЖДУРЯДЬЯ ХЛОПЧАТНИКА И ОПРЕДЕЛЕНИЕ ОСНОВНЫХ ПАРАМЕТРОВ ШАРНИРНО-ПОЛОЗОВИДНОГО СОШНИКА	136-143
Ermatova Zarina Qaxramonovna, To'qimachilik sanoatida Linter qurilmalarining ahamiyatini o'rganish va kuzatish	144-146
Tolipov Nodirjon Isaqovich, Madibragimova Iroda Mukhamedovna, ON A NON-CORRECT PROBLEM FOR A BIHARMONIC EQUATION IN A SEMICIRCLE	147-151
Xudoykulov Zarif Turakulovich, Qozoqova To'xtajon Qaxramon qizi, PRESENT YENGIL VAZNLI KRIPTOGRAFIK ALGORITMINING TAHLILI	152-157
D.S.Yaxshibayev, A.H.Usmonov, Yer osti sizot suvlari sathi o'zgarishini matematik modellashtirish va sonli tadbiq qilish	158-162

MUNDARIJA | ОГЛАВЛЕНИЕ | TABLE OF CONTENTS

Tojimatov Dostonbek Xomidjon o'g'li, KIBERRAZVEDKA AMALIYOTIDA IOC, LOG VA DARK WEB MONITORING MA'LUMOTLARINING INTELLEKTUAL INTEGRATSIYASIGA ASOSLANGAN KIBERTAHDIDLARNI ERTA ANIQLASH MODELI	163-167
Mirzayev Jamshid Boymurodovich, MATNLI MA'LUMOTLARNI YASHIRIN UZATISHDA STEGANOGRAFIK USULLARDAN FOYDALANISH	168-172
Kabildjanov Aleksandr Sabitovich, Pulatov G'iyos Gofurjonovich, Pulatova Gulxayo Azamjon qizi, LSTM MODELI ASOSIDA OB-HAVO SHAROITLARINING YURAK-QON BOSIMI KASALLIKLARIGA TA'SIRINI BASHORATLASH	173-177
Erejevov Keulimjay Kaymatdinovich, SHAXSNI OVOZI ORQALI IDENTIFIKATSIYALASH ALGORITMLARI	178-183
Muxtarov Ya., Obilov H., OPERATOR USULI YORDAMIDA O'ZGARMAS KOEFFITSIENTLI CHIZIQLI DIFFERENSIAL TENGLAMALAR SISTEMASINI INTEGRALLASH	184-188
Tillaboev Muxiddinjon, PILLANI NAMLIGINI O'LCHISHNING OPTOELEKTRON QURILMASI	189-192
Atajonova Saidakhon Boratalievna, Khasanova Makhinur Yuldashbayevna, INTEGRATION OF HYBRID SYSTEM ANALYSIS METHODS TO IMPROVE DECISION-MAKING EFFICIENCY	193-196
Зулунув Равшанбек Мамагович, ТЕХНОЛОГИИ ROBOTIC PROCESS AUTOMATION В МЕДИЦИНЕ	197-200
Aliyev Ibratjon Xatamovich, Bilolov Inomjon Uktamovich, CREATING A MODEL OF THE FALL OF SOLAR ENERGY IN CERTAIN COORDINATES	201-204
Akbarov Xatam Ulmasaliyevich, Ergashev Dilshodbek Mamasidiqovich, RDB TOKARLIK DASTGOHIDA ISHLOV BERISH JARAYONINING MATEMATIK MODELINI YARATISH	205-209
Абдуллаев Темурбек Маруфжонович, Козлов Александр Павлович, Разработка интеллектуальной системы управления освещением на основе IoT - технологий	210-219
O'rinboevyev Johongir Kalbay o'g'li, Nugmanova Mavluda Avaz qizi, KLASSTERLASH USULLARI YORDAMIDA NUTQNI AVTOMATIK SEGMENTATSIYALASH	220-225
Dalibekov Lochinbek Rustambekovich, 5G TARMOQLARIDA MASSIVE MIMO TEKNOLOGIYASINI JORIY ETISHNING TAHLILI	226-232
Bozarov Baxromjon Ilxomovich, Fure almashtirishlarini taqribiy hisoblash uchun optimal kvadratur formulalar	233-235
Xusanova Moxira Qurbonaliyevna, TARMOQ QURILMALARIDA DEMILITARIZATSIYALANGAN ZONA (DMZ) NI SOZLASH ORQALI XAVFSIZLIKNI TA'MINLASH	236-239
Ravshan Indiaminov, Sulton Khakberdiyev, INTERACTION BETWEEN MAGNETIC FIELDS AND THIN SHELLS	240-244
Muradov Muhammad Murod o'g'li, Mobil aloqa tayanch stansiyalarini qayta tiklanuvchan energiya ta'minot manbalaridan foydalangan holda energiya bilan ta'minlash xususiyatlari	245-250
Kabildjanov Aleksandr Sabitovich, Pulatov G'iyos Gofurjonovich, Pulatova Gulxayo Azamjon qizi, OB-HAVO SHAROITLARINING YURAK QON BOSIMI KASALLIKLARIGA TA'SIRINI MLP MODELIDA OPTIMALLASHTIRISH	251-255
Okhunov Dilshod Mamatjonovich, Okhunov Mamatjon Xamidovich, Azizov IskandarAbdusalim ugli, Ismoilzhonov Abdullokh Farrukhbk ugli, THE USE OF BIG DATA IN THE DIGITAL ECONOMY	256-260
Abduraimov Dostonbek Egamnazar o'g'li, ELASTIKLIK NAZARIYASI MASALASIGA LIBMAN TIPIDAGI ITERATSION USULNI QO'LLASHNING MATEMATIK MODELI	261-266
Мамадалиев Фозилжон Абдуллаевич, Новый подход составления математической модели для определения параметров торможения автомобиля в экстремальных условиях эксплуатации	267-269
Nasriddinov Otadavlat Usubjonovich, FIZIK MASALALARNI MATEMATIK PAKETLAR YORDAMIDA MODELLASHTIRISH	270-272
Jo'rayev Mansurbek Mirkomilovich, Ro'zaliyev Abdumalikjon Vahobjon o'g'li, AVTOMATLASHTIRILGAN MONITORING TIZIMI SIMSIZ SENSOR TARMOG'IDA MA'LUMOTLARNI UZATISH	273-278
Shamsiyeva Xabiba Gafurovna, VIDEO MA'LUMOTLARGA ISHLOV BERISH VA KOMPYUTERLI KO'RISH ALGORITMLARINING APPARAT DASTURIY MAJMUI	279-284
Atajonov Muhiddin Odiljonovich, AVTONOM FOTOELEKTRIK MODULNI MODELLASHTIRISH	285-288
J.M. Kurbanov, S.S.Sabirov, J.J.Kurbonov, NANOKATALIZATOR OLIISH TEKNOLOGIYASIDA "NAVBAHOR" BENTONITINI QURITISH VA KUYDIRISH JARAYONLARINING TERMOGRAVIMETRIK TAHLILI	289-293
Umarov Shukhratjon, Rakhmonov Ozodbek, ASSESSMENT OF THE LEVEL OF SECURITY AVAILABLE IN 4G AND 5G MOBILE COMMUNICATION NETWORKS	294-297
Soliyev Bahromjon Nabijonovich, Elektron tijorat savdolarini dasturiy yondashuvi tahlilida metodlar, matematik model va amaliy ko'rsatkichlar	298-302
Asrayev Muhammadmullo Abdullajon o'g'li, SINFLAR ORASIDAGI MASOFA, QAROR QABUL QILISH QOIDASI VA AJRATISH FUNKSIYASI	303-305

MUNDARIJA | ОГЛАВЛЕНИЕ | TABLE OF CONTENTS

Polvonov Baxtiyor Zaylobidinovich, Khudoyberdieva Muxayyoxon Zoirjon qizi, Abdubannabov Mo'ydinjon Iqboljon o'g'li, Ergasheva Gulruksor Qobiljon qizi, Tohirjonova Zahro Shovkatjon qizi, Mamasodiqov Shohjahon, CHARACTERIZATION OF PHOTOLUMINESCENCE SPECTRUM OF CHALCOGENIDE CADMIUM-BASED SEMICONDUCTOR POLYCRYSTALLINE FILMS	306-315
Sharibayev Nosirjon Yusupjanovich, Musayev Xurshid Sharifjonovich, TRIKOTAJ TO'QIMALARINI REAL VAQT REJIMIDA ANIQLANGAN NUQSONLARNI TAHLIL QILISH	316-320
Эргашев Отабек Мирзапулатович, Асомиддинов Бекзод, СОЗДАНИЕ ПРОГРАММНЫХ МОДУЛЕЙ ДЛЯ РЕШЕНИЯ ФУНКЦИОНАЛЬНЫХ ЗАДАЧ ИНФОРМАЦИОННЫХ СИСТЕМ	321-326
Djurayev Sherzod Sobirjonovich, Ermatova Zarina Qaxramonovna, YANGI KONSTRUKSIYADAGI MULTISIKLON QURILMASINING ENERGIYA SAMARADORLIGINI TAHLIL QILISH	327-331
J.M. Kurbanov, S.S.Sabirov, J.J.Kurbonov, "NAVBAHOR" BENTONITINING MODIFIKATSIYALANGAN NAMUNASINI O'YUCH EMMda QIZDIRISH HARORATIGA QARAB TEKSTURA XUSUSIYATLARINING O'ZGARISHI	332-337
Sharibayev Nosirjon Yusubjanovich, Kayumov Ahror Muminjonovich, SINOV YORDAMIDA TRIKOTAJ MAXSULOTLARINI SHAKL SAQLASH VA DEFORMATSIYALANISH JARAYONLARINI MONITORINGI	338-343
Muminov Kamolkhon Ziyodjon o'g'li, Artificial Intelligence in Cybersecurity, Revolutionizing Threat Detection and Response Systems	344-347
Тажибаев Илхом Бахтиёрович, ОБРАБОТКА МНОГОКАНАЛЬНЫХ СИГНАЛОВ В РАДИОЧАСТОТНЫХ И ОПТИЧЕСКИХ СИСТЕМАХ	348-351
Karimov Sardor Ilhom ugli, Sotvoldiyeva Dildora Botirjon qizi, Karimova Barnokhon Ibrahimjon qizi, COMPARISON OF MULTISERVICE REMOTE SENSING DATA FOR VEGETATION INDEX ANALYSIS	352-354
Abdurasulova Dilnoza Botirali kizi, PNEUMATIC AND HYDRAULIC TECHNICAL TOOLS OF AUTOMATION	355-359
Абдукадиров Бахтиёр Абдувахитович, СПОСОБЫ НАСТРОЙКИ ВЕСОВ ДЛЯ СНИЖЕНИЯ ПОТЕРЬ ПРИ ОБУЧЕНИИ ДАННЫХ В НЕЙРОННЫХ СЕТЯХ	360-365
Turakulov Otabek Xolmirzayevich, Mamaraufov Odil Abdixamitovich, IJTIMOYI TARMOQLARDA ELEKTRON MATNLI MA'LUMOTLARNI TASNIFLASHNING NEYRON-NORAVSHAN ALGORITMI	366-370
Asrayev Muhammadmullo Abdullajon og'li, Muxtoriddinov Muhammadyusuf Temirxon o'g'li, REGIONS APPLICATIONS SYSTEMS RECOGNITION	371-373
Raximov Baxtiyor Nematovich, Yo'ldosheva Dilfuza Shokir qizi, Majmuaviy markazlashtirilgan tizimlarning arxitekturasi va funksiyalari	374-378
Нурилло Мамадалиев Азизиллоевич, Моделирование конфликтных ситуаций телевизионных изображений в процессе обработки видеoinформации	379-381
A.A. Otaxonov, ОБНАРУЖЕНИЕ И ОЦЕНКА ФИШИНГОВЫХ URL-АДРЕСОВ С ИСПОЛЬЗОВАНИЕМ АЛГОРИТМОВ МАШИННОГО ОБУЧЕНИЯ	382-390
Akbarov Xatam Ulmasaliyevich, Ergashev Dilshodbek Mamasodiqovich, X12M MARKALI PO'LAT UCHUN TERMOSIKLLI ISHLOV BERISHNI AMALGA OSHIRISH PARAMETRLARI	391-396
Abdukodirov Abduvaxit Gapirovich, Abdukadirov Baxtiyor Abduvaxitovich, YUZ TASVIRLARINI GEOMETRIK NORMALLASHTIRISH ALGORITMINI ISHLAB CHIQISH	397-401
D.B.Abdurasulova, T.U.Abduhafizov, RAQAMLI IQTISODIYOTNING O'SISHI VA UNING TADBIRKORLIK FAOLIYATIGA TA'SIRI	402-405
Ibragimov Navro'zbek Kimsanbayevich, Hududiy oliy ta'lim muassasalarida raqobat ustunligini ta'minlashning diagnostik tahlil qilish uchun dasturiy ta'minot	406-413
Melikuziyev Azimjon Latifjon ugli, USING COMPUTER-SIMULATOR PROGRAMS IN TEACHING PARALINGUISTIC UNITS	414-417
Soliev B.N., Ismoilova M.R., ELEKTRON TIJORATDA QAYTARILISHLARNI OPTIMALLASHTIRISH VA ULARNING NATIJALARI	418-421
Ergashev Otabek Mirzapulatovich, FUZZY RULE BASE DESIGN FOR NUMERICAL DATA ANALYSIS	422-428
Abdukadirova Gulbahor Xomidjon qizi, Abduqodirova Mohizoda Ilxomidin qizi, YUZ TASVIRLARIGA DASTLABKI ISHLOV BERISHDA NEYRON TARMOQ ALGORITMLARINI QO'LLASH SAMARADORLIGI	429-436
Садикова Мунира Алишеровна, ТРАНСФОРМАЦИЯ УПРАВЛЕНИЯ В ЦИФРОВУЮ ЭПОХУ	437-444
Pulatov Sherzod Utkurovich, Djumaniyazov Otabek Baxtiyarovich, THE ROLE OF IoT TECHNOLOGIES IN MONITORING THE ENVIRONMENTAL IMPACT OF INDUSTRIAL ENTERPRISES IN THE KHOREZM REGION	445-448
Mukhammadyunus Norinov, RESEARCH ON INCREASING THE BRIGHTNESS OF TELEVISION IMAGES	449-455
Arabboyev Alisher Avazbek o'g'li, DIFFIE-HELLMAN ALGORITMI VA XAVFSIZ KALIT ALMASHISH PROTOKOLLARI	456-458
Raximov Baxtiyor Nematovich, G'oiyova Xumora Qobiljon qizi, Ovoz tovushlari intellektual taxlili asosida videokuzatuz tizimini boshqarish	459-462

NANOKATALIZATOR OLISH TEXNOLOGIYASIDA “NAVBAHOR” BENTONITINI QURITISH VA KUYDIRISH JARAYONLARINING TERMOGRAVIMETRIK TAHLILI

J.M. Kurbanov,
Samarqand iqtisodiyot va servis instituti,
Tex.fan. doktori, professor,
jamshedkurbanov@mail.ru

S.S.Sabirov,
Muxammad al-Xorazmiy nomidagi Toshkent axborot
texnologiyalari universiteti Farg‘ona filiali,
fiz.-mat.fan.nom, dotsent,
salimjon1955@mail.ru

J.J.Kurbonov
mustaqil tadqiqotchi, Samarqand
iqtisodiyot va servis instituti.
jkkurbanov@mail.ru

Annotatsiya. Ushbu maqolada, nanokatalizator olish texnologiyasida “Navbahor” bentonitini quritish va kuydirish jarayonlarining derivatogrammasi asosida termogravimetrik tahlili, matematik modellashtirilishi keltirilgan. Matematik modellashtirishda: bog‘lanish energiyasini miqdoriy tavsiflash reaksiyaning kinetik konstantasini aniqlash, sintetik tenglama Eyler usuli, tanlangan modellarni optimallashtirishda modifikatsiyalangan Nelder-Mid usuli va Vaxuska-Voboril modeli, topokimyoviy Yerofeyev tenglamasidan foydalangan holda difrensiyallash va integrallash usullari bajarildi.

Kalit so‘zlar: Nanokatalizator, quritish, kuydirish, derivatogramma, derivatograf, termogravimetriya.

Kirish. Hozirgi vaqtda geterogen katalizatorlar bilan mavjud texnologiyalarning yuqori energetik va xomashyo sarfini talab etadigan jarayonlarni amalga oshirish, yangi usullarni izlashga majbur etmoqda. Bu muammoni hal qilish yo‘llaridan biri jarayonni nanokatalizatorlarda amalga oshirishdir. Mahalliy zeolit modda bentonitda kop komponentli katalizator olishning texnologik sxemasi bo‘yicha liozal erituvchi hosil bo‘lishi bilan kolloid zarrachalar 3–4 nm li zarrachalarga taqsimlanadi. Bunda asosiy parametrlar sifatida muhitning pH qiymati, suv va tutuvchi modda nisbatlari, shuningdek, katalizatorlarning mavjudligi va tabiati hisoblanadi. Nanokatalizatorlar olish texnologiyasining quritish jarayonida materialning 30–80% g‘ovaklik hosil bo‘ladi va so‘nggi kuydirish bilan gel termik zichlashtirilib, o‘rtacha o‘lchamdagi g‘ovaklarning hajmi kamaytiriladi.

Ushbu tadqiqot ma‘lum darajada O‘zbekiston Respublikasi Prezidentining Farmoni PF-60-son 2022-

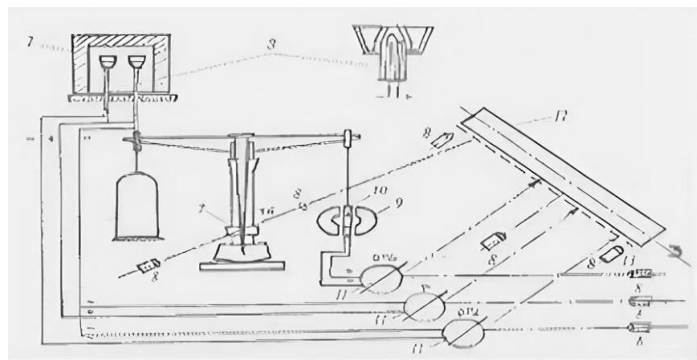
yil 28-yanvardagi “Yangi O‘zbekistonning 2022–2026-yillarga mo‘ljallangan rivojlanish strategiyasi to‘g‘risida”[1], O‘zbekiston Respublikasi Prezidentining Qarori PQ-4265-son 2019-yil 3-apreldagi “Kimyo sanoatini yanada isloh qilish va investitsion jozibadorligini oshirish chora-tadbirlari to‘g‘risida”[2], shuningdek, ushbu sohada qabul qilingan boshqa me‘yoriy hujjatlarda belgilangan vazifalarni amalga oshirishga muayyan darajada xizmat qiladi.

Tadqiqot metodikasi. Nanokatalizator olish texnologiyasida “Navbahor” bentonitining termogravimetrik (derivatografik) tahlilini bajarish uchun biz Od–103 (Vengriya) derivatografidan foydalandik [3,4], chunki termogravimetriyaning asosini derivatogramma — izotermik bo‘lmagan kinetik ma‘lumotlar tashkil etadi. Ma‘lumki, tadqiqotlar davomida massa o‘zgarishlarini termogravimetrik o‘lchash sifat va miqdor tahlili uchun



katta ahamiyatga ega. Buning uchun differensial termik va termogravimetrik usullarni bir vaqtda qo'llash talab etiladi. Uning yordamida namuna bir vaqtning o'zida o'rganilayotgan mahsulotning T-harorati, TG-harorat davomidagi vazn o'zgarishi, DTG-vazn o'zgarish tezligi va DTA-entalpiya o'zgarishi o'lanadi.

Od-103 (Vengriya) derivatografining tuzilishi va undagi harakatlar sxemasi 1-rasmda keltirilgan.

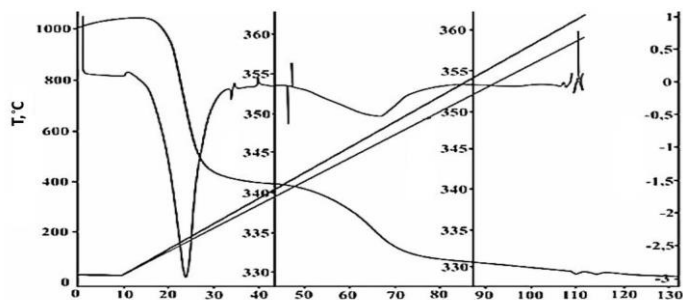


Rasm-1. Od-103 derivatograf qurilmasi va harakatlar sxemasi

1. Qizdirish pechi; 2. Konussimon inerert material; 3. Material uchun tigel;
4. Tarozi; 5. Termopara chiqishi; 6. Qopqoq;
7. Yorug'lik manbai; 8. Magnit;
9. Kollektor; 10. Induksion uzak; 11. Galvanometr; 12. Fotoregistrlovchi.

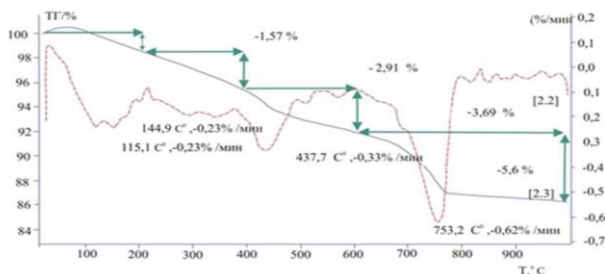
"Od-103 derivatografik qurilma avtomatik ravishda ishlaydi va kuzatilgan o'zgarishlarni tavsiflovchi egri chiziqlar fotoregistratsiya barabaniga birlashtirilgan fotointensiv qog'ozga yoziladi. Sinov namunasi pechda maxsus idishda qizdiriladi, uning harorati vaqt o'tishi bilan bir xil bo'ladi. Muvozanat kollektoriga o'rnatilgan yoritilgan optik tirqishning yorug'lik signali fotointensiv qog'ozga termogravimetrik egri chiziq ko'rinishidagi shkala bo'yicha kattalashtirilgan linza tizimidagi tirqishning og'ishini qayd qiladi. Matematik modellashtirishda: bog'lanish energiyasini miqdoriy tavsiflash, reaksiyaning kinetik konstantasini aniqlash, sintetik tenglama Eyler usuli, tanlangan modellarni optimallashtirishda modifikatsiyalangan Nelder-Mid

usuli, Vaxuska-Voboril modeli va topokimyoviy Yerofeyev tenglamasidan foydalangan holda differensiallash va integrallash usullari bajarildi. **Asosiy qism.** Bentonitning izotermik bo'lmagan termogravimetrik tadqiqotlari natijalariga ko'ra, derivatogrammada to'rtta egri chiziq tasvirlangan: T, TG, DTG va DTA. Izotermik bo'lmagan sharoitlarda termogravimetriya yordamida olingan termoanalitik kinetik tahlil qilish uchun differensial usul ishlatilgan. «Navbahor» bentonitining derivatogrammasi sifat jihatidan tahlil qilish uchun 2-rasmda keltirilgan.



Rasm-2. «Navbahor» bentonitining derivatogrammasi.

Derivatogrammaning sifat tahlilida bentonitdagi suvning material bilan bog'lanish turlarini, uni quritish va kuydirish harorati bosqichlarini aniqlashga imkon beradi. Bentonitning miqdoriy (massasining) o'zgarishini aniqlashda derivatogrammani termogramma shakliga keltiramiz, ya'ni absissa o'qi bo'yicha jarayon davomida haroratning o'zgarishini qo'yamiz (3-rasm).



Rasm-3. Bentonit namunasining termogrammasi.

Derivatogramma - termogrammasidan ko'rinib turibdiki, bentonitning birlamchi quritilishi 70 °C haroratda boshlanadi va 300 °C da tugaydi. 80 mg bentonitdan 11,02 mg yoki umumiy massaning 13,77%



oxirgi 35 daqiqada yengillashgan. Bu, undagi so'rilgan suv (namlik) va boshqa uchuvchi birikmalar tufayli yuzaga kelgan deb hisoblaymiz. Haroratning o'zgarishi bilan bentonit massasi to'rt bosqichda: 1-bosqichda 1,57%, 2-bosqichda 2,91%, 3-bosqichda 3,69% va 4-bosqichda 5,6% kamayib boradi. DTG va DTA o'zgarishi bo'yicha ham to'rtta cho'qqi: 1 – 115,1 °C; 2 – 144,9 °C; 3 – 437,7 °C; 4 – 753,2 °C o'zgarishini kuzatishimiz mumkin.

Keltirilgan sifat va miqdoriy o'zgarishlar shuni ta'kidlaydiki, bentonitni quritish jarayoni 3 bosqichda bo'lib, asosiy namligi chiqariladi. So'ng, oxirgi bosqichda – kuydirish jarayonida molekulyar-globulyar darajada parchalanadi.

Bentonit loyini kolloid kapillyar g'ovak material deb hisoblab, ko'rib chiqilgan xossalardan shunday xulosa kelib chiqadiki, materialning qattiq skeleti bilan alohida tipdagi suvning bog'lanishlari orasidagi chegarani chizish amalda qiyin. Bentonit tabiati va strukturasi bilan murakkab tizim hisoblanadi va turli xil namlik birikmalariga egaki, uning suvsizlanishining turli bosqichlarida, ma'lum turdagi namlik chegarasi katta rol o'ynaydi.

P.A.Rebinder[5] tomonidan taklif etilgan kolloid kapillyar-g'ovak materiallarda namlik bog'lanish shakllarining tasnifi turli shakllarning shakllanishi va ularning material bilan bog'lanish energiyasini hisobga oladi. Unga ko'ra, namlikning barcha shakllari uch katta guruhga bo'linadi: kimyoviy (molekulyar), fizik-kimyoviy (yutish, osmotik saqlash namligi – shish va tarkibiy namlik), fizik-mexanik (makro- va mikrokapillyar namlik).

P.A.Rebinderning izotermik degidratatsiyaning erkin energiyasining qiymati materialdan 1 mol suv ajralishi uchun sarflanadigan ish (erg/mol da):

$$-\Delta F = L = RT \ln \frac{P_u}{P_H} = -RT \ln \varphi$$

bu yerda: R – gaz doimiysi;

P_u – erkin suv to'yingan bug'ining bosimi;

P_H – u namlikdagi material usti muvozanat suv bug'ining parsial bosimi, inert gaz yoki vakuumda

$$\varphi = \frac{P_u}{P_H}$$

Ushbu bo'yicha, derivatogramma DTA chizig'i bentonitda asosan uch turdagi bog'langan suv (namlik) mavjudligini ko'rsatadi: kimyoviy (molekulyar), fizik-kimyoviy (shimish, osmotik saqlash tufayli), va fizik-mexanik (makro- va mikro kapillyarlarning namligi). DTA va TG chizig'idan ko'rinib turibdiki, uni qizdirish vaqtida dastlabki birinchi bosqichda (10–12 daqiqada) fizik-mexanik (makro- va mikro kapillyarlarning namligi) chiqadi. Ikkinchi bosqichda (13–24 daqiqada) fizik-kimyoviy (shimish va osmotik saqlash tufayli) namlik chiqadi, keyingi bosqichda esa destruksiya boshlanadi. 35–50 daqiqalarda bu jarayon bir tekis davom etadi, so'ng (50–70 daqiqada) esa bir muncha keskinroq molekulalar chiqishi ro'y beradi. Oxirida to'liq destruksiya jarayoni yuz beradi va kimyoviy suv molekulalari parchalanadi. TG va DTA chiziqlarini taqqoslash orqali ushbuni tasdiqlashimiz mumkin. Shuningdek, temperatura chizig'i bilan solishtirib, ushbu jarayonlarning qaysi temperatura oralig'ida o'tganligini aniqlash mumkin.

Derivatogramma egri chiziqlarini tahlil qilish va hisoblash TGA egri chiziqlaridan kinetik konstantalarni topish uchun yo'naltirilgan turli (6 ta) usullar va tenglamalar yordamida o'tkazilgan tahlil shuni ko'rsatadiki, termogravimetriya ma'lumotlariga ko'ra reaksiya mexanizmini aniqlash uchun eksperimental ma'lumotlarga eng yaqin keladigani:

$$\frac{d\alpha}{d\tau} = z \exp \left[-\frac{E}{RT} \right] \alpha^m (1 - \alpha)^n (-\ln(1 - \alpha))^p \quad (1)$$

bunda: α – o'zgartirish darajasi, z, E, m, n, p – kinetik model parametrlari.

Kinetik parametrlarning dastlabki parametrlari og'irlik eng kichik kvadratlar usuli bilan baholanadi

$$\sum_{i=1}^M \omega_i (\alpha_i^z - \alpha_i^p)^2 \rightarrow \min \quad (2)$$

bunda α^z va α^p – eksperimental va hisob o'zgarishi darajasi.



Qoidaga ko'ra, og'irlik koeffitsiyenlariga quyidagi formula qo'llaniladi:

$$\omega_i = \alpha_i^\beta \quad (3)$$

Masalan: $\omega_i = 1/\alpha_i$ da statik o'lchovga ega bo'lamiz va $\beta = -1$ (4) deb qabul qilinadi.

Olingan parametrlarni tanlangan sintetik tenglama Eyler usulining o'zgaruvchan qadamli integrallashishtrilib va quyidagi funksiyalar optimal parametrlarni tanlash sifatida ishlatiladi:

$$f(z, E, m, n, p) = \int_{\tau_H}^{\tau_K} (\alpha^\alpha - \alpha^p) \rightarrow \min \quad (5)$$

Optimallashtirish modifikatsiyalangan Nelder-Mid usuli bilan amalga oshiriladi, chunki bu dastlabki yaqinlashuvning muvaffaqiyatli joylashuvi bilan ishonchli yaqinlashishni ta'minlaydi [7]. Jarayonning kinetik parametrlarini hisoblash uchun biz tenglamaning modifikatsiyasini ifodalovchi Vaxuski va Voboril modeli va topokimyoviy Yerofeyev tenglamasidan foydalandik va birinchi modeldan foydalanganda kinetik konstantalar differensial usul yordamida TG egri chiziqlaridan hisoblanadi. Shuningdek, u namuna haroratining chiziqli qonuniga mos keladigan, belgilangan qiymatlardan og'ishi bilan bog'liq reaksiyalarning termal ta'sirini hisobga oladi. Qattiq jismning termal parchalanishining differensial tenglamasi asos qilib olinadi:

$$\frac{d\alpha}{d\tau} = z \exp\left(-\frac{E}{RT}\right) (1 - \alpha)^n \quad (6)$$

bunda: α – uzgarish darajasi, z – chastotali faktor, 1/sek; E - aktivatsiya energiyasi, kkal/mol; n -reaksiya tartibi.

Ushbu tenglama logarifmi, quyidagi ko'rinishni oladi:

$$\ln \frac{d\alpha}{d\tau} = \ln z - \frac{E}{RT} + n \ln(1 - \alpha) \quad (7)$$

Ushbu chiziqli tenglamaning yechimini Nelder-Mid usulini yanada takomillashtirish bilan eng kam kvadratlar usuli bilan olish mumkin.

Termal parchalanish kinetikasini tavsiflashda ikkinchi usul, yuqorida ko'rsatilganidek, shaklga ega bo'lgan topokimyoviy Yerofeyev tenglamasidan foydalandik:

$$\frac{d\alpha}{d\tau} = z \exp\left(-\frac{E}{RT}\right) (1 - \alpha) [-\ln(1 - \alpha)]^{\frac{n-1}{n}} \quad (8)$$

Shunday qilib, yuqoridagi tenglamalardan foydalanib, bentonitni yuqori haroratda qayta ishlash jarayonida parchalanish jarayonlarining kinetikasi modellashtirildi.

Hisob - kitoblar IBM PC/XT shaxsiy kompyuterida EUREKA (Borland international firmasi, yordamida amalga oshirildi, unga eng kam kvadratlar usuli yordamida statik ma'lumotlarni qayta ishlash kiradi [8]. Jarayonning kinetikasini o'rganishda EUREKA usuli bilan qayta ishlash uchun o'zgartirilgan va quyidagi shaklga ega bo'lgan Vaxuski-Voboril va Yerofeyev modellari ishlatildi:

1. Vaxuski-Voborila modeli:

$$f(x_1, x_2, x_3) = a_1 \exp(-a_2/1.987 * x_1) * x_3 * (1 - x_2) * a_3$$

bunda: x_1 -harorat (T); x_2 -o'zgarish darajasi (α); x_3 -vaqt birligidagi farqi ($\Delta\tau$); $f(x_1, x_2, x_3)$ -uch o'zgaruvchi funksiyasi x_1, x_2, x_3 o'zgarish darajasi farqi ($\Delta\alpha$); a_1 - eksponensial oldi ko'paytirgichi; a_2 -aktivatsiya energiyasi (Ye); a_3 - reaksiya tartibi (n).

x_1, x_2, x_3 $F(x_1, x_2, x_3)$ funksiyalarning natijalari eksperimental natijalaridan olinadi.

2. Yerofeyeva modeli: $f(x_1, x_2, x_3) = a_1 \exp(-a_2/1.987 * x_1) * x_3 (1 - a_3 - 1) * a_3 - x_2 * (-\ln(1 - x_2))$, bunda: $x_1, x_2, x_3, f(x_1, x_2, x_3)$ -T; a_1 -chastotali faktor (z), a_2 -(E), a_3 -(n).

Taklif etilgan modellar asosida hisob-kitoblar paytida a_1, a_2, a_3 koeffitsiyentlari tanlanadi va maksimal xato beriladi, bu hisoblangan ma'lumotlarning eksperimental ma'lumotlardan umumiy og'ishi hisoblanadi. Hisoblash natijalari 1-jadvalda keltirilgan.



1 - jadval

Kinetik parametrlarini hisoblash natijalari

№	Material nomi	Kinetik parametrlar		
		Yerofeyev tenglamasi o'zgarmlari		
		z	E kkal/mol	n
1	Ishqoriy bentonit tuproq	13,90	18,2	1,210
2	Ishqoriy yer tuproq	12,80	17,4	1,36

Xulosa. Topokimyoviy Yerofeyev tenglamasi modeli asosida kinetik parametrlarini hisoblash natijalaridan ishqoriy bentonit va ishqoriy yer tuproq bentonitlar kinetik ko'rsatkichlari bir biridan ko'p farq qilmas ekan, Bentonitlarni termik ishlov berishda, bosqichiga mos keladigan birinchi davrda Vaxuski-Voboril modeli 7,8% eng yaxshi aniqlikni berdi. Termal parchalanish jarayonining ikkinchi va keyingi davrlari uchun Yerofeyev modeli 5.9% xatolikga ega.

Adabiyotlar:

1. O'zbekiston Respublikasi Prezidentining Farmoni PF-60-son 2022-yil 28-yanvardagi "Yangi O'zbekistonning 2022-2026 yillarga mo'ljallangan rivojlanish strategiyasi to'g'risida".
2. O'zbekiston Respublikasi Prezidentining PQ-4265-son 2019-yil 3-apreldagi "Kimyo sanoatini yanada isloh qilish va investision jozibadorligini oshirish chora-tadbirlari to'g'risida".
3. Fialko M.V. Neizotermicheskaya kinetika v termicheskoy analize.-Tomsk, izdat. Tomskogo universiteta, 1981,-110.
4. Shestak Ya. Teoriya termicheskogo analiza-M., Mir, 1987,-456.
5. Rebinder P.A., Fiziko-ximicheskaya mexanika.- M. Izd. AN SSSR 1960. O formax svyazi vlagi s materialom v prosesse sushki. Trudy vsem nauch. tex. soveshchaniya po sushke. - M.: Promizdat.1958, -14 s.
6. Kurbanova M.J. - Intensifikatsiya teplo-massoobmennыx processov nachalnym

impulsnym energopodvodom // Monografiya.- Samarkand: GP izdatelstvo "Zarafshon"-2017.- s.136.

7. Kurbanova M.J., Dodayev K.O., Kurbanov J.M., Analiz i raschet derivatogrammy plodov i ovoшchey//Samarkand Davlat Universiteti ilmiy tadqiqotlar axborotnomasi.-Samarkand, 2017.-№3.-S.68-72.
8. Qurbonov J.M., Fayziyev J.S. "Oziq-ovqat mahsulotlari tadqiqotining fizik-kimyoviy uslublari", -T."Ilm-Ziyo", 2009 y. 268 b.

