

MUHAMMAD AL-XORAZMIY
NOMIDAGI TATU FARG'ONA FILIALI
FERGANA BRANCH OF TUIT
NAMED AFTER MUHAMMAD AL-KHORAZMI

“AL-FARG‘ONIIY AVLODLARI”

ELEKTRON ILMIY JURNALI | ELECTRONIC SCIENTIFIC JOURNAL

TA'LIMDAGI ILMIY, OMMABOP VA ILMIY TADQIQOT ISHLARI



4-SON 1(8)
2024-YIL

TATU, FARG'ONA
O'ZBEKISTON



O'ZBEKISTON RESPUBLIKASI RAQAMLI TEXNOLOGIYALAR VAZIRLIGI

MUHAMMAD AL-XORAZMIY NOMIDAGI
TOSHKENT AXBOROT TEXNOLOGIYALARI UNIVERSITETI
FARG'ONA FILIALI

Muassis: Muhammad al-Xorazmiy nomidagi Toshkent axborot texnologiyalari universiteti Farg'ona filiali.

Chop etish tili: O'zbek, ingliz, rus. Jurnal texnika fanlariga ixtisoslashgan bo'lib, barcha shu sohadagi matematika, fizika, axborot texnologiyalari yo'nalishida maqolalar chop etib boradi.

Учредитель: Ферганский филиал Ташкентского университета информационных технологий имени Мухаммада ал-Хоразми.

Язык издания: узбекский, английский, русский. Журнал специализируется на технических науках и публикует статьи в области математики, физики и информационных технологий.

Founder: Fergana branch of the Tashkent University of Information Technologies named after Muhammad al-Khorazmi.

Language of publication: Uzbek, English, Russian. The magazine specializes in technical sciences and publishes articles in the field of mathematics, physics, and information technology.

2024 yil, Tom 1, №4
Vol.1, Iss.4, 2024 y

ELEKTRON ILMIY JURNALI

ELECTRONIC SCIENTIFIC JOURNAL

«Al-Farg'oniyl avlodlari» («The descendants of al-Fargani», «Potomki al-Fargani») O'zbekiston Respublikasi Prezidenti administratsiyasi huzuridagi Axborot va ommaviy kommunikatsiyalar agentligida 2022-yil 21 dekabrda 054493-son bilan ro'yxatdan o'tgan.

Jurnal OAK Rayosatining 2023-yil 30 sentabrdagi 343-sonli qarori bilan Texnika fanlari yo'nalishida milliy nashrlar ro'yxatiga kiritilgan.

Tahririyat manzili:
151100, Farg'ona sh.,
Aeroport ko'chasi 17-uy,
202A-xona
Tel: (+99899) 998-01-42
e-mail: info@al-fargoniy.uz

Qo'lyozmalar taqrizlanmaydi va qaytarilmaydi.

FARG'ONA - 2024 YIL

TAHRIR HAY'ATI

Maxkamov Baxtiyor Shuxratovich,

Muhammad al-Xorazmiy nomidagi Toshkent axborot texnologiyalari universiteti rektori, iqtisodiyot fanlari doktori, professor

Muxtarov Farrux Muhammadovich,

Muhammad al-Xorazmiy nomidagi Toshkent axborot texnologiyalari universiteti Farg'ona filiali direktori, texnika fanlari doktori

Arjannikov Andrey Vasilevich,

Rossiya Federatsiyasi Sibir davlat universiteti professori, fizika-matematika fanlari doktori

Satibayev Abdugani Djunosovich,

Qirg'iziston Respublikasi, Osh texnologiyalari universiteti, fizika-matematika fanlari doktori, professor

Rasulov Akbarali Maxamatovich,

Muhammad al-Xorazmiy nomidagi TATU Farg'ona filiali Axborot texnologiyalari kafedrasida professori, fizika-matematika fanlari doktori

Yakubov Maksadxon Sultaniyazovich,

Muhammad al-Xorazmiy nomidagi TATU «Axborot texnologiyalari» kafedrasida professori, t.f.d., professor, xalqaro axborotlashtirish fanlari Akademiyasi akademigi

G'ulomov Sherzod Rajaboyevich,

Muhammad al-Xorazmiy nomidagi TATU Kiberxavfsizlik fakulteti dekani, Ph.D., dotsent

G'aniyev Abduxalil Abdjalilovich,

Muhammad al-Xorazmiy nomidagi TATU Kiberxavfsizlik fakulteti, Axborot xavfsizligi kafedrasida t.f.n., dotsent

Zayniddinov Hakimjon Nasritdinovich,

Muhammad al-Xorazmiy nomidagi TATU Kompyuter injiniringi fakulteti, Sun'iy intellekt kafedrasida texnika fanlari doktori, professor

Abdullayev Abdujabbor,

Andijon mashinosozlik instituti, Iqtisod fanlari doktori, professor

Qo'ldashev Obbozjon Hakimovich,

O'zbekiston milliy universiteti huzuridagi Yarimo'tkazgichlar fizikasi va mikroelektronika ilmiy-tadqiqot instituti, texnika fanlari doktori, professor

Ergashev Sirojiddin Fayazovich,

Farg'ona politexnika instituti, elektronika va asbobsozlik kafedrasida professori, texnika fanlari doktori, professor

Polvonov Baxtiyor Zaylobiddinovich,

Muhammad al-Xorazmiy nomidagi TATU Farg'ona filiali Ilmiy ishlar va innovatsiyalar bo'yicha direktor o'rinbosari

Zulunov Ravshanbek Mamatovich,

Muhammad al-Xorazmiy nomidagi TATU Farg'ona filiali Dasturiy injiniring kafedrasida dotsenti, fizika-matematika fanlari nomzodi

Abdullaev Temurbek Marufovich,

Muhammad al-Xorazmiy nomidagi TATU Axborot texnologiyalari kafedra mudiri, texnika fanlar bo'yicha falsafa doktori

Zokirov Sanjar Ikromjon o'g'li,

Muhammad al-Xorazmiy nomidagi TATU Farg'ona filiali Ilmiy tadqiqotlar, innovatsiyalar va ilmiy-pedagogik kadrlar tayyorlash bo'limi boshlig'i, fizika-matematika fanlari bo'yicha falsafa doktori

Jurnal quyidagi bazalarda indekslanadi:



Eslatma! Jurnal materiallari to'plamiga kiritilgan ilmiy maqolalardagi raqamlar, ma'lumotlar haqqoniyligiga va keltirilgan iqtiboslar to'g'riligiga mualliflar shaxsan javobgardirlar.

MUNDARIJA | ОГЛАВЛЕНИЕ | TABLE OF CONTENTS

Rasulov Akbarali Maxamatovich, Ibroximov Nodirbek Ikromjonovich, To'xtasinov Azamat G'ofurovich, NOYOB MIS METALL KLASTERLARINING GEOMETRIK TUZILISHINI KOMPYUTER EKSPERIMENTI ORQALI TADQIQ ETISH	7-11
Далиев Бахтиёр Сирожидинович, Решение уравнения Абеля методом оптимальных квадратурных формул	12-15
Saidov Mansurjon Inomjonovich, Tartiblangan statistikalarda baholarni topish usullari	16-21
Kayumov Ahror Muminjonovich, TRIKOTAJ TO'QIMASI TARKIBIDAGI IP XUSUSIYATLARI VA DEFORMATSIYAGA TA'SIRI	22-27
Muradov Farrux Abdukaxarovich, Kucharov Olimjon Ruzimurotovich, Narzullayeva Nigora Ulugbekovna, Eshboyeva Nodira Faxriddinovna, GAZLI ARALASHMALAR VA ZARARLI MODDALARNING ATMOSFERADA TARQALISHI MASALASINI YUQORI TARTIBLI APPROKSIMATSIYANI QO'LLAGAN HOLDA UNI SONLI YECHISH ALGORITMI	28-37
Maniyozov Oybek Azatboyevich, NAVIER-STOKES TENGLAMASINI KLASSIK HAMDA KLASSIK BO'LMAGAN YECHIMLARINI VA UNING O'ZIGA XOSLIGI	38-44
Tillavoldiyev Azizbek Otobek o'g'li, Tibbiy tasvirlarda reprezentativ psevdoobyektlarni segmentatsiyalash algoritmi	45-51
Fayziev Shavkat Ismatovich, Karimov Sherzod Sobirjonovich, Muxtarov Alisher Muxtorovich, DDoS hujumlarni aniqlashda neyron tarmoqlarga asoslangan gibrid modellarni ishlab chiqish	52-58
Rasulmuxamedov Maxamadaziz Maxamadaminovich, Shukurova Shohsanam Bahridin qizi, Mirzaeva Zamira Maxamadazizovna, MURAKKAB SHAKLLI, HAJMLI JISMLARNING ELASTOPLASTIK DEFORMATSIYASINING MATEMATIK MODELLARINI QURISH	59-63
Uzakov B.M., Melikuziyev M.R., TARELKALI TURDAGI REKTIFIKATSIYA KOLONNANING HARORAT KO'RSATKICHLARINI MOSLASHUVCHAN BOSHQARISH	64-72
Порубай Оксана Витальевна, Эволюционные алгоритмы в задачах оптимизации режимов работы региональных энергосистем	73-77
Musayev Xurshid Sharifjonovich, TRIKOTAJ TO'QIMA TASVIRLARINI ANIQLASH VA RAQAMLI ISHLOV BERISH USULLARI	78-81
Нурдинова Разияхон Абдихаликовна, ПОЛУПРОВОДНИКИ КАК МАТЕРИАЛЫ ДЛЯ ИЗГОТОВЛЕНИЯ ТЕРМОГЕНЕРАТОРОВ В МЕДИЦИНЕ	82-85
Мовлонов Пахловон Ибрагимович, ДЕГРАДАЦИЯ СЭ ПОД ДЕЙСТВИЕМ ИЗЛУЧЕНИЯ ВИДИМОЙ ОБЛАСТИ СПЕКТРА И ИОНИЗИРУЮЩЕЙ РАДИАЦИИ	86-90
Севинов Жасур Усманович, Темербекова Барнохон Маратовна, Маманазаров Улугбек Бахтиёр угли, Бекимбетов Баходир Маратович, Синтез методов цифровой регистрации в системах сбора и обработки измерительной информации для обеспечения достоверности в информационно-управляющих системах	91-96
O.S.Rayimdjonova, ISSIQLIK VA OPTOELEKTRON O'ZGARTIRGICHLARNING ASOSIY TAVSIFLARI VA UMUMIY MASALALARI	97-100
Muradov Farrux Abdukaxarovich, Narzullayeva Nigora Ulugbekovna, Kucharov Olimjon Ruzimurotovich, Eshboyeva Nodira Faxriddinovna, ATMOSFERANING CHEGARAVIY QATLAMIDA GAZLI ARALASHMALAR VA ZARARLI MODDALARNING TARQALISHI MASALASINI O'ZGARUVCHILARNI ALMASHTIRISH USULI YORDAMIDA IFODALASH VA UNING SONLI YECHISH ALGORITMI	101-107
Акбаров Давлатали Егиталиевич, Акбаров Умматали Йигиталиевич, Кучкоров Мавзуржон Хурсанбоевич, Умаров Шухратжон Азизжонович, РАЗРАБОТКА АЛГОРИТМА СИММЕТРИЧНОГО БЛОЧНОГО ШИФРОВАНИЯ НА ОСНОВЕ СЕТИ ФЕЙСТЕЛЯ ПО КРИПТОСТОЙКИМИ БАЗОВЫМИ ТАБЛИЧНЫМ ПРЕОБРАЗОВАНИЯМИ	108-113
Xolmatov Abrorjon Alisher o'g'li, Xoshimov Baxodirjon Muminjonovich, MAZUTNI REKTIFIKATSIYALASH QURILMALARINING VAKUUM YARATISH TIZIMINI TAKOMILLASHTIRISH	114-125
Goipova Xumora Qobiljon qizi, Dasturiy ta'minotdagi xatolarni avtomatik topish va tuzatish uchun o'qitiladigan algoritmlar	126-129
Xudoykulov Z.T., Xudoynazarov U.U., YETARLI GOMOMORFIK SHIFRLASH ALGORITMLARI YORDAMIDA AXBOROTNI KRIPTOGRAFIK HIMOYALASH	130-135
Калашников Виталий Алексеевич, ОБОСНОВАНИЕ НЕОБХОДИМОСТИ СОЗДАНИЯ СПЕЦИАЛЬНОГО АГРЕГАТА ДЛЯ ПОСЕВА СЕМЯН ПШЕНИЦЫ В МЕЖДУРЯДЬЯ ХЛОПЧАТНИКА И ОПРЕДЕЛЕНИЕ ОСНОВНЫХ ПАРАМЕТРОВ ШАРНИРНО-ПОЛОЗОВИДНОГО СОШНИКА	136-143
Ermatova Zarina Qaxramonovna, To'qimachilik sanoatida Linter qurilmalarining ahamiyatini o'rganish va kuzatish	144-146
Tolipov Nodirjon Isaqovich, Madibragimova Iroda Mukhamedovna, ON A NON-CORRECT PROBLEM FOR A BIHARMONIC EQUATION IN A SEMICIRCLE	147-151
Xudoykulov Zarif Turakulovich, Qozoqova To'xtajon Qaxramon qizi, PRESENT YENGIL VAZNLI KRIPTOGRAFIK ALGORITMINING TAHLILI	152-157
D.S.Yaxshibayev, A.H.Usmonov, Yer osti sizot suvlari sathi o'zgarishini matematik modellashtirish va sonli tadbiq qilish	158-162

MUNDARIJA | ОГЛАВЛЕНИЕ | TABLE OF CONTENTS

Tojimatov Dostonbek Xomidjon o'g'li, KIBERRAZVEDKA AMALIYOTIDA IOC, LOG VA DARK WEB MONITORING MA'LUMOTLARINING INTELLEKTUAL INTEGRATSIYASIGA ASOSLANGAN KIBERTAHDIDLARNI ERTA ANIQLASH MODELI	163-167
Mirzayev Jamshid Boymurodovich, MATNLI MA'LUMOTLARNI YASHIRIN UZATISHDA STEGANOGRAFIK USULLARDAN FOYDALANISH	168-172
Kabildjanov Aleksandr Sabitovich, Pulatov G'iyos Gofurjonovich, Pulatova Gulxayo Azamjon qizi, LSTM MODELI ASOSIDA OB-HAVO SHAROITLARINING YURAK-QON BOSIMI KASALLIKLARIGA TA'SIRINI BASHORATLASH	173-177
Erejevov Keulimjay Kaymatdinovich, SHAXSNI OVOZI ORQALI IDENTIFIKATSIYALASH ALGORITMLARI	178-183
Muxtarov Ya., Obilov H., OPERATOR USULI YORDAMIDA O'ZGARMAS KOEFFITSIENTLI CHIZIQLI DIFFERENSIAL TENGLAMALAR SISTEMASINI INTEGRALLASH	184-188
Tillaboev Muxiddinjon, PILLANI NAMLIGINI O'LCHISHNING OPTOELEKTRON QURILMASI	189-192
Atajonova Saidakhon Boratalievna, Khasanova Makhinur Yuldashbayevna, INTEGRATION OF HYBRID SYSTEM ANALYSIS METHODS TO IMPROVE DECISION-MAKING EFFICIENCY	193-196
Зулунув Равшанбек Мамагович, ТЕХНОЛОГИИ ROBOTIC PROCESS AUTOMATION В МЕДИЦИНЕ	197-200
Aliyev Ibratjon Xatamovich, Bilolov Inomjon Uktamovich, CREATING A MODEL OF THE FALL OF SOLAR ENERGY IN CERTAIN COORDINATES	201-204
Akbarov Xatam Ulmasaliyevich, Ergashev Dilshodbek Mamasidiqovich, RDB TOKARLIK DASTGOHIDA ISHLOV BERISH JARAYONINING MATEMATIK MODELINI YARATISH	205-209
Абдуллаев Темурбек Маруфжонович, Козлов Александр Павлович, Разработка интеллектуальной системы управления освещением на основе IoT - технологий	210-219
O'rinboevyev Johongir Kalbay o'g'li, Nugmanova Mavluda Avaz qizi, KLASSTERLASH USULLARI YORDAMIDA NUTQNI AVTOMATIK SEGMENTATSIYALASH	220-225
Dalibekov Lochinbek Rustambekovich, 5G TARMOQLARIDA MASSIVE MIMO TEXNOLOGIYASINI JORIY ETISHNING TAHLILI	226-232
Bozarov Baxromjon Ilxomovich, Fure almashtirishlarini taqribiy hisoblash uchun optimal kvadratur formulalar	233-235
Xusanova Moxira Qurbonaliyevna, TARMOQ QURILMALARIDA DEMILITARIZATSIYALANGAN ZONA (DMZ) NI SOZLASH ORQALI XAVFSIZLIKNI TA'MINLASH	236-239
Ravshan Indiaminov, Sulton Khakberdiyev, INTERACTION BETWEEN MAGNETIC FIELDS AND THIN SHELLS	240-244
Muradov Muhammad Murod o'g'li, Mobil aloqa tayanch stansiyalarini qayta tiklanuvchan energiya ta'minot manbalaridan foydalangan holda energiya bilan ta'minlash xususiyatlari	245-250
Kabildjanov Aleksandr Sabitovich, Pulatov G'iyos Gofurjonovich, Pulatova Gulxayo Azamjon qizi, OB-HAVO SHAROITLARINING YURAK QON BOSIMI KASALLIKLARIGA TA'SIRINI MLP MODELIDA OPTIMALLASHTIRISH	251-255
Okhunov Dilshod Mamatjonovich, Okhunov Mamatjon Xamidovich, Azizov IskandarAbdusalim ugli, Ismoilzhonov Abdullokh Farrukhbk ugli, THE USE OF BIG DATA IN THE DIGITAL ECONOMY	256-260
Abduraimov Dostonbek Egamnazar o'g'li, ELASTIKLIK NAZARIYASI MASALASIGA LIBMAN TIPIDAGI ITERATSION USULNI QO'LLASHNING MATEMATIK MODELI	261-266
Мамадалиев Фозилжон Абдуллаевич, Новый подход составления математической модели для определения параметров торможения автомобиля в экстремальных условиях эксплуатации	267-269
Nasriddinov Otadavlat Usubjonovich, FIZIK MASALALARNI MATEMATIK PAKETLAR YORDAMIDA MODELLASHTIRISH	270-272
Jo'rayev Mansurbek Mirkomilovich, Ro'zaliyev Abdumalikjon Vahobjon o'g'li, AVTOMATLASHTIRILGAN MONITORING TIZIMI SIMSIZ SENSOR TARMOG'IDA MA'LUMOTLARNI UZATISH	273-278
Shamsiyeva Xabiba Gafurovna, VIDEO MA'LUMOTLARGA ISHLOV BERISH VA KOMPYUTERLI KO'RISH ALGORITMLARINING APPARAT DASTURIY MAJMUI	279-284
Atajonov Muhiddin Odiljonovich, AVTONOM FOTOELEKTRIK MODULNI MODELLASHTIRISH	285-288
J.M. Kurbanov, S.S.Sabirov, J.J.Kurbonov, NANOKATALIZATOR OLIISH TEXNOLOGIYASIDA "NAVBAHOR" BENTONITINI QURITISH VA KUYDIRISH JARAYONLARINING TERMOGRAVIMETRIK TAHLILI	289-293
Umarov Shukhratjon, Rakhmonov Ozodbek, ASSESSMENT OF THE LEVEL OF SECURITY AVAILABLE IN 4G AND 5G MOBILE COMMUNICATION NETWORKS	294-297
Soliyev Bahromjon Nabijonovich, Elektron tijorat savdolarini dasturiy yondashuvi tahlilida metodlar, matematik model va amaliy ko'rsatkichlar	298-302
Asrayev Muhammadmullo Abdullajon o'g'li, SINFLAR ORASIDAGI MASOFA, QAROR QABUL QILISH QOIDASI VA AJRATISH FUNKSIYASI	303-305

MUNDARIJA | ОГЛАВЛЕНИЕ | TABLE OF CONTENTS

Polvonov Baxtiyor Zaylobidinovich, Khudoyberdieva Muxayyoxon Zoirjon qizi, Abdubannabov Mo'ydinjon Iqboljon o'g'li, Ergasheva Gulruksor Qobiljon qizi, Tohirjonova Zahro Shovkatjon qizi, Mamasodiqov Shohjahon, CHARACTERIZATION OF PHOTOLUMINESCENCE SPECTRUM OF CHALCOGENIDE CADMIUM-BASED SEMICONDUCTOR POLYCRYSTALLINE FILMS	306-315
Sharibayev Nosirjon Yusupjanovich, Musayev Xurshid Sharifjonovich, TRIKOTAJ TO'QIMALARINI REAL VAQT REJIMIDA ANIQLANGAN NUQSONLARNI TAHLIL QILISH	316-320
Эргашев Отабек Мирзапулатович, Асомиддинов Бекзод, СОЗДАНИЕ ПРОГРАММНЫХ МОДУЛЕЙ ДЛЯ РЕШЕНИЯ ФУНКЦИОНАЛЬНЫХ ЗАДАЧ ИНФОРМАЦИОННЫХ СИСТЕМ	321-326
Djurayev Sherzod Sobirjonovich, Ermatova Zarina Qaxramonovna, YANGI KONSTRUKSIYADAGI MULTISIKLON QURILMASINING ENERGIYA SAMARADORLIGINI TAHLIL QILISH	327-331
J.M. Kurbanov, S.S.Sabirov, J.J.Kurbonov, "NAVBAHOR" BENTONITINING MODIFIKATSIYALANGAN NAMUNASINI O'YUCH EMMda QIZDIRISH HARORATIGA QARAB TEKSTURA XUSUSIYATLARINING O'ZGARISHI	332-337
Sharibayev Nosirjon Yusubjanovich, Kayumov Ahror Muminjonovich, SINOV YORDAMIDA TRIKOTAJ MAXSULOTLARINI SHAKL SAQLASH VA DEFORMATSIYALANISH JARAYONLARINI MONITORINGI	338-343
Muminov Kamolkhon Ziyodjon o'g'li, Artificial Intelligence in Cybersecurity, Revolutionizing Threat Detection and Response Systems	344-347
Тажибаев Илхом Бахтиёрович, ОБРАБОТКА МНОГОКАНАЛЬНЫХ СИГНАЛОВ В РАДИОЧАСТОТНЫХ И ОПТИЧЕСКИХ СИСТЕМАХ	348-351
Karimov Sardor Ilhom ugli, Sotvoldiyeva Dildora Botirjon qizi, Karimova Barnokhon Ibrahimjon qizi, COMPARISON OF MULTISERVICE REMOTE SENSING DATA FOR VEGETATION INDEX ANALYSIS	352-354
Abdurasulova Dilnoza Botirali kizi, PNEUMATIC AND HYDRAULIC TECHNICAL TOOLS OF AUTOMATION	355-359
Абдукадиров Бахтиёр Абдувахитович, СПОСОБЫ НАСТРОЙКИ ВЕСОВ ДЛЯ СНИЖЕНИЯ ПОТЕРЬ ПРИ ОБУЧЕНИИ ДАННЫХ В НЕЙРОННЫХ СЕТЯХ	360-365
Turakulov Otabek Xolmirzayevich, Mamaraufov Odil Abdixamitovich, IJTIMOYI TARMOQLARDA ELEKTRON MATNLI MA'LUMOTLARNI TASNIFLASHNING NEYRON-NORAVSHAN ALGORITMI	366-370
Asrayev Muhammadmullo Abdullajon og'li, Muxtoriddinov Muhammadyusuf Temirxon o'g'li, REGIONS APPLICATIONS SYSTEMS RECOGNITION	371-373
Raximov Baxtiyor Nematovich, Yo'ldosheva Dilfuza Shokir qizi, Majmuaviy markazlashtirilgan tizimlarning arxitekturasi va funksiyalari	374-378
Нурилло Мамадалиев Азизиллоевич, Моделирование конфликтных ситуаций телевизионных изображений в процессе обработки видеoinформации	379-381
A.A. Otaxonov, ОБНАРУЖЕНИЕ И ОЦЕНКА ФИШИНГОВЫХ URL-АДРЕСОВ С ИСПОЛЬЗОВАНИЕМ АЛГОРИТМОВ МАШИННОГО ОБУЧЕНИЯ	382-390
Akbarov Xatam Ulmasaliyevich, Ergashev Dilshodbek Mamasodiqovich, X12M MARKALI PO'LAT UCHUN TERMOSIKLLI ISHLOV BERISHNI AMALGA OSHIRISH PARAMETRLARI	391-396
Abdukodirov Abduvaxit Gapirovich, Abdukadirov Baxtiyor Abduvaxitovich, YUZ TASVIRLARINI GEOMETRIK NORMALLASHTIRISH ALGORITMINI ISHLAB CHIQISH	397-401
D.B.Abdurasulova, T.U.Abduhafizov, RAQAMLI IQTISODIYOTNING O'SISHI VA UNING TADBIRKORLIK FAOLIYATIGA TA'SIRI	402-405
Ibragimov Navro'zbek Kimsanbayevich, Hududiy oliy ta'lim muassasalarida raqobat ustunligini ta'minlashning diagnostik tahlil qilish uchun dasturiy ta'minot	406-413
Melikuziyev Azimjon Latifjon ugli, USING COMPUTER-SIMULATOR PROGRAMS IN TEACHING PARALINGUISTIC UNITS	414-417
Soliev B.N., Ismoilova M.R., ELEKTRON TIJORATDA QAYTARILISHLARNI OPTIMALLASHTIRISH VA ULARNING NATIJALARI	418-421
Ergashev Otabek Mirzapulatovich, FUZZY RULE BASE DESIGN FOR NUMERICAL DATA ANALYSIS	422-428
Abdukadirova Gulbahor Xomidjon qizi, Abduqodirova Mohizoda Ilxomidin qizi, YUZ TASVIRLARIGA DASTLABKI ISHLOV BERISHDA NEYRON TARMOQ ALGORITMLARINI QO'LLASH SAMARADORLIGI	429-436
Садикова Мунира Алишеровна, ТРАНСФОРМАЦИЯ УПРАВЛЕНИЯ В ЦИФРОВУЮ ЭПОХУ	437-444
Pulatov Sherzod Utkurovich, Djumaniyazov Otabek Baxtiyarovich, THE ROLE OF IoT TECHNOLOGIES IN MONITORING THE ENVIRONMENTAL IMPACT OF INDUSTRIAL ENTERPRISES IN THE KHOREZM REGION	445-448
Mukhammadyunus Norinov, RESEARCH ON INCREASING THE BRIGHTNESS OF TELEVISION IMAGES	449-455
Arabboyev Alisher Avazbek o'g'li, DIFFIE-HELLMAN ALGORITMI VA XAVFSIZ KALIT ALMASHISH PROTOKOLLARI	456-458
Raximov Baxtiyor Nematovich, G'oiyova Xumora Qobiljon qizi, Ovoz tovushlari intellektual taxlili asosida videokuzatuz tizimini boshqarish	459-462

PILLANI NAMLIGINI O'LCHISHNING OPTOELEKTRON QURILMASI

Tillaboev Muxiddinjon,

Muhammad al-Xorazmiy nomidagi Toshkent axborot
texnologiyalari universiteti Farg'ona filiali assistenti
tillaboevmuxiddin6@gmail.com

Annotatsiya. Tayyor mahsulot sifatini aniqlaydigan muhim xususiyatlaridan biri namlikdir. Eng istiqbolli yo'nalish - optik gigrometriya, uning asosi ma'lum bir to'lqin uzunligining infraqizil nurlanishini yutish uchun suvning xususiyatidir. O'rta IQ optik diapazonida suvga xos bo'lgan assimilyatsiya chiziqlarining mavjudligi namlikni o'lchash uchun zarur bo'lgan turli xil materiallar uchun asboblarni ishlab chiqishga imkon beradi.

Kalit so'zlar: IQ, optik diapazon, Namlikni o'lchash, Pillaning spektral xarakteristikasi

Kirish: Optik namlik o'lchagichlarning ishlashi boshqariladigan ob'ekt yuzasidan aks ettirilgan yoki moddadan o'tgan ma'lum bir to'lqin uzunligidagi infraqizil nurlanishning namligini tanlab singdirishga asoslangan.

Nam materiallarning spektral xarakteristikalari

Atom qutblanish jarayonida suvni tashkil etuvchi kislorod atomlari murakkab harakatga uchraydi, bu esa uchta standart tebranish sintezi natijasida yuzaga keladi mutlaq simmetrik burchakli, mutlaqo simmetrik elastik, assimetrik elastik.

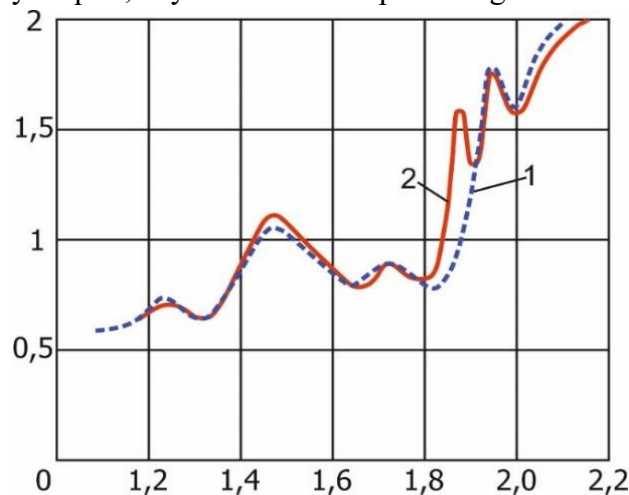
To'lqin uzunliklarida yutilish stavkalari juda yuqori, ammo barqaror LEDlar va o'rta infraqizil nurlanishni qabul qiluvchilar yo'qligi sababli, bu to'lqin uzunliklari sanoat qurilmalarini ishlab chiqishda ishlatilmaydi. O'rta IQ diapazoni katta qiziqish uyg'otadi, chunki 1.1- jadvalda ko'rsatilganidek, o'rta IQ mintaqasidagi suvning yutilish spektri yuqori harmoniklardan va standart tebranishlarning kombinatsiyalangan komponentlaridan iborat[1]. Amaliy foydalanish uchun eng maqbul to'lqin uzunligi 1,94 mkm. Ushbu diapazonda suvning yutilishi atom tebranishlari bilan birga keladigan induksiyalangan qutblanish xususiyatiga ega bo'lganligi sababli, bu hodisa atom qutblanishi hisoblanadi. Moddaga kiradigan suv uning spektrini o'zgartiradi. Quruq moddaning turli spektral xususiyatlaridan (1-rasm, egri 1) va 9% H₂O (egri 2) namlikda 1,94 mkm to'lqin uzunligida suv sezilarli yutilishga ega bo'ladi [2].

Jadval - 1.

Suvning yutilish spektrlari

To'lqin uzunligi, mkm	Mansublik	Yutish darajasi, %
0,76	Yuqori harmoniklar	0,26
0,97	Xuddi shunday	0,46
1.19	Kombinatsiyalangan	1.05
1.45	komponentlar	26.0
1.94	Xuddi shunday	100

Binobarin, agar boshqariladigan ob'ekt IQ bilan nurlansa - bunday to'lqin uzunligi bilan radiatsiya va uzatilgan yoki aks ettirilgan quvvatni o'lchang radiatsiya oqimi, keyin u namlikka qarab o'zgaradi.



1-rasm. Quruq (1) va nam (2) moddalarning spektral xarakteristikalari



Biroq, faqat bitta to'liq uzunligida o'lchashda xatolar paydo bo'ladi, ularning asosiy manbalari namlikdan tashqari, o'lchanayotgan modda tomonidan nurlanishning tarqalishi, uning qalinligi va boshqalar. Bu xatolarni bartaraf etish uchun boshqa nurlanish oqimi ishlatiladi. namlikni yutish zonasidan tashqarida joylashgan mos yozuvlar to'liq uzunligi.

Tahlil qilish to'liq uzunligini tanlash usuli

O'lchov va mos yozuvlar oqimlarining to'liq uzunliklari o'lchanayotgan moddaning spektrini, namlikni o'lchash diapazoni va boshqa talablarni hisobga olgan holda optimal tarzda tanlanishi mumkin.[3]. Yarimo'tkazgichli emitentlar yordamida optoelektronik qurilmalarni qurishda spektral xarakteristikalar o'lchash va mos yozuvlar radiatsiya oqimlarining to'liq uzunliklari tanlanadigan asosdir.

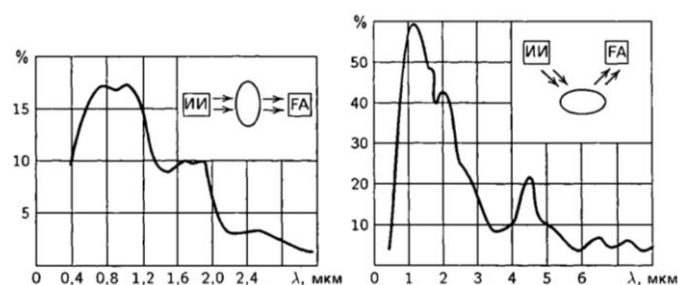
Optik nurlanishdan foydalanishga asoslangan qurilmalarni ishlab chiqish uchun pillaning spektral xarakteristikalari (nurlanishning aks ettirish spektrlari va uzatish spektrlari) va nurlanishning o'tkazilishi, aks etishi va tarqalishining bog'liqligi talab qilinadi.

Pilla qobig'i sovuq va issiqlikdan himoya qiladi va tirik organizm uchun qulay sharoit yaratadi. Bunga asoslanib, pilla qobig'i pupaning hayoti uchun zarur bo'lgan nurlanishni o'tkazishga imkon beradi va zararli nurlanishga yo'l qo'ymaydi. Ya'ni, pilla qobig'i to'liq uzunligi qo'g'irchoq uchun zararli bo'lgan nurlanishni aks ettiradi va zarur bo'lgan to'liq uzunligi bilan nurlanishni uzatadi[4]. Bizning holatda, kerakli to'liq uzunligi bilan nurlanish manbasini tanlash uchun aks ettirish va uzatish spektrlarini bilish kerak.

Ipak qurti pillalarining optik xususiyatlarini o'rganish natijalarini tahlil qilish namlikni nazorat qilish uchun IQ nurlanishidan foydalanishning maqsadga muvofiqligini ko'rsatdi. Optik xususiyatlardan ipak qurti pillalarining namligini, infraqizil nurlanishni kuzatish uchun eng katta qiziqish - o'tkazuvchanlik, aks ettirish va singdirish, nisbati. Ko'zda tutilgan IQ nurlanish ipak qurti pillalarining to'liq uzunligi va fizik xususiyatlariga qarab mos keladigan koeffitsientlar bilan tavsiflanadi. Namlikni nazorat qilish uchun IQ nurlanishidan foydalanish samaradorligi yarimo'tkazgichli emitent va nurlangan

materialning optik xususiyatlarining to'g'ri kombinatsiyasiga bog'liq.

2va 3-raslarda pillaning tajriba yo'li bilan olingan spektral xarakteristikalari ko'rsatilgan. Spektral xarakteristikalar tahlili shuni ko'rsatadiki, 0,4...1,2 mikron optik diapazonda pilla qobig'i nurlanishni yaxshi o'tkazadi.



2-rasm. Ipak qurti pillasi qobig'ining optik xarakteristikasi.

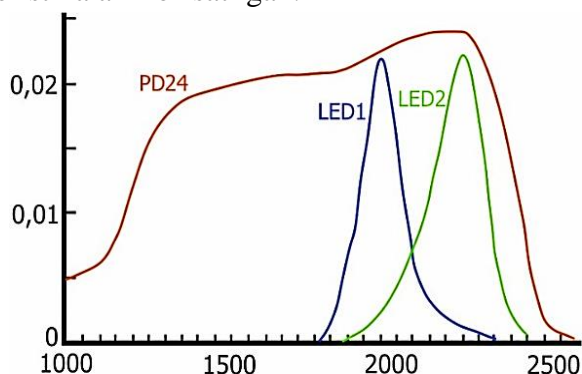
To'liq uzunligi 1...2 mkm bo'lgan nurlanish pilla qobig'ida yaxshi aks etadi. Ushbu holatlar jarayon parametrlarini aniqlash uchun asboblarni ishlab chiqish uchun to'liq uzunligini tanlashda hisobga olinadi. 1,8-2,2 mikron spektral mintaqada aks ettirish 85% ni tashkil qiladi, keyin 3 mikron to'liq uzunligiga tushadi. 0,4-10 mkm spektral nurlanishning uzatilishi aniqlanmagan.

Ipak qurti pillasi qobig'ining optik xususiyatlari bo'yicha olingan ma'lumotlar namlikni nazorat qilish uchun aks ettirish printsipidan foydalanishga imkon berdi, chunki 1,95 mkm va 2,22 mkm to'liq uzunliklarida, suvni singdirishning maksimal va minimal bo'lgan joylarida ipak qurti pillasining qobig'i kam infraqizil nurlanishni o'tkazadi, ammo bu to'liq uzunliklarida u yaxshi aks ettiradi, shuning uchun IQni aks ettirish printsipidan foydalanish kerak.

Ipak qurti pillalarining namligini nazorat qilish uchun biz mos signali sifatida maksimal to'liq uzunligi 2 bo'lgan LEDdan foydalanamiz. 2 mkm (LED22) va o'lchash signali sifatida biz to'liq uzunligi 1 da maksimal bo'lgan LEDni ishlatamiz. 94 mkm (LED19). Signallarni yozib olish uchun biz 1,5 - 2 keng sezgirlik diapazoniga ega bo'lgan PD24 fotodiodidan foydalanamiz 4 mikron. 3-rasmda



LED19, LED22 va PD24 fotodiodining asosiy spektral xarakteristikalari ko'rsatilgan.



3-rasm. LED19, LED22 LEDlarning emissiya spektrlari va PD24 fotodiodining spektral sezgirligi.

Ipak qurti pillalarining namligini o'lchaydigan optoelektron qurilma

Taklif etilgan ipak qurtining namligini o'lchash uchun mo'ljallangan optoelektron usul va qurilma, uning ishlash prinsipi quyidagicha: ipak qurti pillari ikki oqim bilan nurlanadi $F_{0\lambda_1}$ va $F_{0\lambda_2}$ mos yozuvlar ($l = 2,22 \text{ m m}$) va o'lchash ($l = 1.94 \text{ m m}$) mos ravishda to'lqin uzunliklari.

Boshqariladigan ob'ektdan o'tgan oqim quyidagi ifoda bilan tavsiflanadi:

$$\begin{cases} F_{\lambda_1} = \gamma_{\lambda_1} \cdot F_{0\lambda_1} \\ F_{\lambda_2} = \gamma_{\lambda_2} \cdot F_{0\lambda_2} \cdot e^{-km} \end{cases}$$

Bu yerda: $\gamma_{\lambda_1}, \gamma_{\lambda_2}$ etalon va o'lchash to'lqin uzunliklarining o'tkazuvchanlik koeffitsientlari, k — yutilish koeffitsienti, m — namlik massasi.

Unda
$$\begin{cases} F_{\lambda_1} = \gamma_{\lambda_2} \cdot A \cdot e^{-t/\tau} \\ F_{\lambda_1} = \gamma_{\lambda_2} \cdot F_{0\lambda_2} \cdot e^{-km} \end{cases} \text{ ruxsat}$$

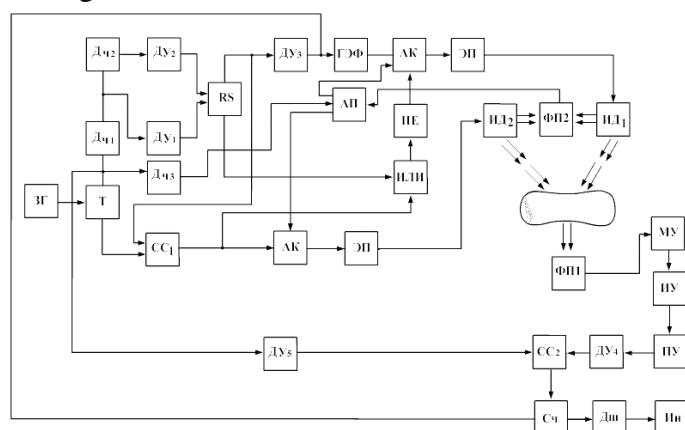
bering $F_{\lambda_1} = A \cdot e^{-t/\tau}$

Yo'naltiruvchi va o'lchash to'lqin uzunliklarining oqimlarini taqqoslash vaqtida, ya'ni. $F_{\lambda_1} = F_{\lambda_2}$ yoki $\gamma_{\lambda_1} \cdot A \cdot e^{-t/\tau} = \gamma_{\lambda_2} \cdot F_{0\lambda_2} \cdot e^{-km}$, odatda $\gamma_{\lambda_1} = \gamma_{\lambda_2}$, keyin $m = -\frac{1}{K \cdot \tau}$, ya'ni pilla namligining massasi vaqt oraliqlarini solishtirishga proporsional bo'ladi.

Ipak qurti pillalarining namligini o'lchash uchun optoelektron ikki to'lqinli qurilmaning blok diagrammasi rasmda ko'rsatilgan. 5, u quyidagicha ishlaydi: generator - ZG takrorlash chastotasi $f = 1900 \text{ Gts}$ bo'lgan to'rtburchaklar impulslar ketma-ketligini

hosil qiladi, T kirishiga va ikkinchisining chiqishida takrorlanadigan simmetrik to'rtburchak impulslar beriladi. Chastota $f = 950 \text{ Hz}$ hosil bo'lib, PD fotodiyotning minimal shovqin kuchlanishiga mos keladi.

Triggenering chiqishlaridan birining to'rtburchak impulslari T ning bo'linish koeffitsientlari mos ravishda $K_1 = 100$ va $K_2 = 2000$ bo'lgan DC1 va DC2 ketma-ket ulangan chastota ajratgichlarining kirishiga beriladi.



4-rasm. Ipak qurti pillasining namligini o'lchash uchun optoelektron qurilmaning blok diagrammasi

Dch2 K_1 va K_2 qiymatlari bilan "tsikl boshlanishi" signallarini hosil qilganligi sababli, o'lchash siklining davomiyligi Dch1 dan olingan 20 ta impulsdan iborat. Dch1 va Dch2 chastota ajratgichlarining chiqishlaridan to'rtburchaklar impulslar mos keladigan farqlash moslamasi Du1 orqali RS triggerining kirishiga beriladi. Bunday holda, DU2 farqlash moslamasining chiqishidan RS - triggerga kelgan signal RS - triggerning chiqishida "1" sozlamasini hosil qiladi, bu DU3 differentsiallash moslamasi bilan farqlanadi va ishga tushirishga beriladi. GEF eksponentsial funktsiya generatorining kiritilishi. Eksponentsial funktsiyaning impulslari OR elementining teskari signali bilan boshqariladigan AK analog kalitining kirishiga beriladi, kirishlaridan biri RS triggerining chiqishidan to'rtburchak impuls oladi, ikkinchisi esa ikkita signal ta'sirida hosil bo'lgan CC tasodifiy zanjirining chiqishidan antifazali to'rtburchaklar impulslar oqimini oladi: triggerning



antifaza chiqishi T va RS triggerining chiqishidan signal.

Xulosa. AK analog kalitining chiqishida to'rtburchaklar impulslar oqimi hosil bo'ladi, ularning amplitudasi pasayish eksponentsial qonuniga muvofiq o'zgaradi. Ushbu signal emitent izdoshi yordamida tok kuchaytiriladi va mos yozuvlar to'lqin uzunligida chiqaradigan diyotga beriladi. Va o'lchash uzunligi ID2 emitent diodasi CC1 tasodifiy zanjirining chiqish signali bilan boshqariladigan EK elektron kalitining chiqishidan antifazali oqim impulslari bilan quvvatlanadi. Pillalar mos yozuvlar va o'lchov to'lqin uzunliklarining radiatsiya oqimlari bilan nurlanadi. Boshqariladigan ob'ektdan uzatiladigan nurlanish xuddi shu fotodetektor tomonidan qabul qilinadi. Fotodetektorning chiqish signali birinchi navbatda past shovqinli kuchaytirgich, keyin esa selektiv kuchaytirgich orqali kuchaytiriladi va chegara moslamasining kirishiga beriladi, uning chiqishida to'rtburchaklar impulslar hosil bo'ladi. Ostona qurilmasining chiqishidan keladigan signal Du4 differensiallash moslamasida differensiallanadi va CC2 tasodif sxemasining kirishlaridan biriga beriladi, boshqa kirishi esa trigger T chiqishidan differensiallangan signallarni oladi. Natijada oqim paydo bo'ladi. CC2 chiqishida differentsial impulslar hosil bo'ladi, ularning soni taqqoslash momentigacha eksponentsialning boshlanishiga to'g'ri keladigan vaqt davriga proportsionaldir. Ushbu signal Sch hisoblagichida qayd etiladi va eslab qoladi.

Foydalanilgan adaboyotlar

1. Романов В. В., Иванов Э. В., Пивоварова А. А., Моисеев К. Д., Яковлев Ю. П. Длинноволновые светодиоды в окне прозрачности атмосферы 4.6-5.3 мкм // Журнал технической физики. 2020. В.2. С. 202 – 205. doi: 10.21883/ftp.2020.02.48906.9278.
2. Безъязычная Т.В., Богданович М.В., Кабанов В.В., Кабанов Д.М., Лебедев Е.В., Паращук В.В., Рябцев А.Г., Рябцев Г.И., Шпак П.В., Щемелев М.А., Андреев И.А., Куницына Е.В., Шерстнев В.В., Яковлев

Ю.П. Оптоэлектронные пары светодиод-фотодиод на основе гетероструктуры InAs/InAsSb/InAsSbP для детектирования углекислого газа // Физика и техника полупроводников. 2015. том 49. вып. 7. С.1003-1006.

3. Астахова А.П., Головин А.С., Ильинская Н.Д., Калинина К.В., Кижаяев С.С., Серебренникова О.Ю., Стоянов Н.Д., Horvath Zs., Яковлев Ю.П. Мощные светодиоды на основе гетероструктур InAs/InAsSbP для спектроскопии метана ($\lambda \sim 3.3$ мкм) // Физика и техника полупроводников. 2010. Т.44.С. 278 –283.
4. 88. Арефьев В.Н., Акименко Р.М. Фоновая составляющая концентрации метана в приземном воздухе (станция мониторинга "Обнинск") // Известия РАН. Физика атмосферы и океана. 2015. Том 51. № 6. С. 1-9.
5. Кулдашов О.Х. Контроль концентрации H₂S, CO₂ газов в геотермальной энергетике // Фізика, електроніка, електротехніка: матеріали та програма науково-технічної конференції, м. Суми, 21-26 квітня 2014 р. / Відп.за вип. С.І. Проценко. - Суми: СумДУ. 2014. С. 152-154.

