

# DİFERANSİYEL PIR ALGILAYICILARLA DALGACIK TABANLI ALEV TESPİTİ

## WAVELET BASED FLAME DETECTION USING DIFFERENTIAL PIR SENSORS

F. Erden<sup>1</sup>, B.U. Töreyn<sup>2</sup>, E.B. Soyer<sup>3</sup>, İ. İnaç<sup>4</sup>, O. Günay<sup>3</sup>, K. Köse<sup>4</sup>, A.E. Çetin<sup>4</sup>

1. Hacettepe Üniversitesi erdenfatih@gmail.com
2. Çankaya Üniversitesi toreyn@cankaya.edu.tr
3. Aselsan {bireysoyer,gunayosman}@gmail.com
4. Bilkent Üniversitesi {ihsaninac,kkoseug,enis4cetin}@gmail.com

### ÖZETÇE

*Bu makalede, diferansiyel kızılberisi algılayıcı (PIR) kullanılarak geliştirilen bir alev tespit sistemi önerilmektedir. Diferansiyel kızılberisi algılayıcılar, yalnızca görüş alanlarındaki ani sıcaklık değişikliklerine duyarlıdır ve zamanla değişen sinyaller üretir. Algılayıcı sinyaline ait dalgacık dönüşümü, öznelik çıkarmak için kullanılır ve bu öznelik vektörü hızlı titreşen kontrolsüz bir ateşin alevi ve bir kişinin yürümesi olaylarıyla eğitilmiş Markov modellerine sokulur. En yüksek olasılıkla sonuçlanan modele karar verilir. Karşılaştırmalı sonuçlar, sistemin geniş odalarda ateş tespiti için kullanılabilirliğini düşündürmektedir.*

### ABSTRACT

*In this paper, a flame detection system using a differential Pyro-electric Infrared (PIR) sensor is proposed. A differential PIR sensor is only sensitive to sudden temperature variations within its viewing range and it produces a time-varying signal. The wavelet transform of the differential PIR sensor signal is used for feature extraction and feature vectors are fed to Markov models trained with uncontrolled fire flames and walking person. The model yielding the highest probability is chosen. Results suggest that the system can be used in spacious rooms for uncontrolled fire flame detection.*

### 1. GİRİŞ

Bilinen nokta duman ve ateş algılayıcıları tipik olarak, fotometri veya iyonlaşma ile üretilen belirli taneciklerin varlığını algılar. Nokta algılayıcıların en belirgin zayıflığı dumanın algılayıcıya ulaşmak zorunda olmasıdır, bu durum alarm üretmek için önemli bir miktarda zaman gerektirir. Dolayısıyla, nokta algılayıcılar açık alanlarda ve büyük odalarda kullanılamaz. Diferansiyel PIR tabanlı algılayıcı sistemin, bilinen duman algılayıcıları ile kıyaslandığında ortaya çıkan en temel avantajı büyük odaları ve açık alanları görüntüleyebilme yeteneğidir. Çünkü PIR algılayıcılar, bir karara varmak için sıcak nesnelere veya ateş alevinden yansıyan kızılötesi ışığı analiz eder.

Kontrolsüz bir ateşe ait dalgalı alevlerin 10 Hz civarında bir frekansla titreştiği bilinmektedir [2]. Şu ana kadar geliştirilmiş video tabanlı algılayıcılar, alev işaretli hareketli piksellerdeki devresel yüksek frekanslı davranışı algılayarak, bu gerçekten

yararlanırlar [2], [11]. Aslında, alevin anlık titreşim frekansı sabit değildir ve zamanla değişir. Alevin titreşim hareketi 1 Hz-13Hz aralığını kapsayan geniş bantlı bir eylemdir. Bu yüzden, titreşen alevin Markov tabanlı modellenmesi, frekans tabanlı metotlara göre daha sağlıklı sonuçlar üretir. Markov modelleri, ses tanıma sistemleri ve bilgisayarla görme uygulamalarında yaygın bir şekilde kullanılmaktadır [3], [4]. Literatürde yer alan [5] ve [6] numaralı çalışmalarda, titreşen alevin frekansı ve boyutu arasındaki ilişki üzerine pek çok deney sunulmuştur. PIR tabanlı yanma görüntüleme üzerine son araştırmalar arasında, PIR algılayıcılarını sıralı bir şekilde kullanan görüntüleme sisteminin anlatıldığı [7] de sayılabilir.

Sıradan bir kamera veya tipik bir kızılberisi algılayıcı, 30 metreye kadar ateş tespiti yapabilir. Basit bir PIR algılayıcı sistem, 10 metreye kadar olan ateşi tespit edebilir, ancak bu mesafe yüksek tavanı olan büyük bir oda için yeterlidir. Bu yüzden PIR tabanlı sistem, nispeten büyük odalarda ateş algılama problemine uygun maliyetli bir çözüm sunmaktadır. Diğer yandan, aynı problemi çözmek için kullanılacak kamera tabanlı veya sıradan bir kızılberisi tabanlı algılayıcı sistemin birim maliyeti bin dolar seviyesindedir.

Burada önerilen yaklaşımda, algılayıcı sinyaline ait nitelik çıkarımı için dalgacık tabanlı sinyal işleme yöntemleri kullanılmaktadır. Bu yöntemler sayesinde, ortamdaki sıcaklık değişimlerine bağlı olarak algılayıcı sinyalinde ortaya çıkan sapmalara karşı direnç sağlanır. Dikkat edilmesi gereken bir nokta şudur ki; diferansiyel PIR algılayıcılar görüş menzillerindeki mutlak kızılberisi radyasyondan ziyade kızılberisi radyasyon yoğunluğundaki değişime duyarlıdır. Çok sıcak bir odada bulunan bir diferansiyel PIR algılayıcı, odanın sıcaklığını ölçmez ve sadece, sıcaklık değeri ile ilintili olmayan sabit bir voltaj üretir. Bir odadaki normal sıcaklık değişiklikleri, hareket eden nesnelere ve alevlere ile kıyaslandığında oldukça küçük değişikliklerdir. Dalgacık sinyalleri, yüksek geçirimli ve bant geçirimli sinyaller olduğundan algılayıcı sinyalindeki küçük değişikliklerden etkilenmezler. Bu yaklaşımda, iki farklı olay sınıfı tanımlanmaktadır. İlk sınıf 'ateş' olayını, ikinci sınıf 'kişinin yürümesi' olayını temsil etmektedir. Her olay sınıfı farklı bir Markov modelle modellenmektedir. PIR algılayıcılarının ana uygulama alanı, hareket eden sıcak nesneyi tespit etmedir. Bu yüzden, ateşin olmadığı duruma karşılık gelen 'kişinin yürümesi' sınıfına, yürüme ve koşma gibi basit insan hareketlerini dahil ediyoruz.

Diferansiyel PIR algılayıcılarının çalışma prensipleri ve diferansiyel PIR algılayıcı devresinin ateş tespiti için nasıl geliştirildiği 2. Bölümde anlatılmaktadır. Dalgacık tabanlı sinyal işleme ve insan hareketleri ile ateşin Markov tabanlı

modellenmesi 3. Bölümde tanımlanmakta olup, 4. Bölümde ise başka algılayıcılarla karşılaştırmalı deney sonuçları sunulmaktadır.

## 2. DİFERANSİYEL PIR ALGILAYICI SİSTEMİN ÇALIŞMA PRENSİPLERİ VE VERİ AKTARIMI

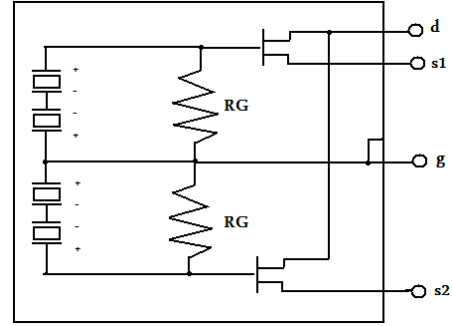
Kızılberisi algılayıcı bir sistem kullanmayı tercih etmemizdeki temel neden, bu tür bir sistemin hareket eden nesnelere varlığını durağan nesnelere göre güvenilir bir şekilde ayırt edebilmesidir. Bir kızılberisi algılayıcı temel olarak içindeki iki parçadan oluşan kızılberisi radyasyon yoğunluğunun farkını ölçer. Paralel şekilde bağlanan elemanlar, ortamdaki normal sıcaklık değişiklikleri ve hava akımının oluşturduğu etkileri engeller. Bu elemanlar aynı seviyede kızılberisi radyasyona maruz kaldıklarında, birbirini iptal eder ve algılayıcı sıfır-çıkış üretir [8]. Bu sayede PIR algılayıcı, yanlış tespitleri doğru bir şekilde reddedebilir. Tipik bir PIR algılayıcının blok çizeneği Şekil 1'de gösterilmektedir. Tek başına bir algılayıcı sistem, sıcak nesnelere, CO ve CO2 emisyonlarından ayırt edilebilir için ilave, pahalı kızılberisi filtreleme ihtiyacı duyar. Bu makalede, diferansiyel sistemin yakaladığı hareket bilgilerini analiz ederek alevleri, diğer sıcak cisimlerden ayırt etmenin mümkün olduğunu gösteriyoruz.

Bilinen PIR hareket algılayıcı devreleri ikili çıkışlar üretir, fakat alınan sinyalin gücünü gösteren sürekli bir analog sinyal yakalamak mümkündür. Bu amaca yönelik geliştirilen devrenin blok çizeneği Şekil 2 de gösterilmektedir. Devre, alınan sinyalin gücünü zamana bağlı bir fonksiyon olarak temsil eden bir sinyal olarak yakalar. Algılayıcının sinyal çıkışı 2 katmanlı bir yükselticiye beslenir ve PIC16F877A tipi bir mikro denetleyici kullanılarak sayısallaştırılır. Elde edilen zamanda ayrık sinyal, sayısal bir sinyal işleyicide veya genel amaçlı bir bilgisayarda işlenir.

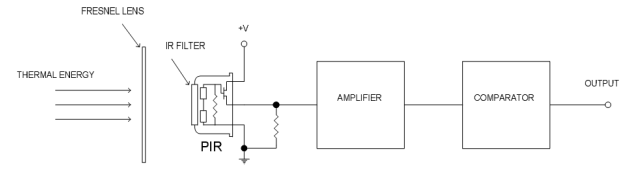
Kontrolsüz ateşlerde, alevler hızla titrer ve kırışır. Alev kırışma eyleminin, 13 Hz lik bir bant genişliğine sahip olduğu belirtilmektedir [2]. Bu eylemi yakalamak için, bu çalışmada [1]'deki çalışmaya benzer şekilde, analog sinyal  $f_s=50\text{Hz}$  örnekleme frekansıyla örneklenmiş ve 8 bitle nicelenmiştir. Algılayıcının görüş alanı içerisinde herhangi bir hareket olmadığı zaman, insana ait yürüme ve ateşten elde edilen sinyaller, yine aynı çalışmadakine benzer şekilde elde edilmektedir [1]. Önceki çalışmamızdan farklı olarak, bu bildiride, Markov modelleme sırasında yeni bir durumlar kümesi tanımlanmış ve bu yeni tanıma uygun bir durumlar arası geçiş yordamı önerilmiştir. Ayrıca sistemin performansı farklı algılayıcılarla karşılaştırılmıştır.

Bir diferansiyel PIR algılayıcıdan elde edilen sinyalin gücü, görüş menzilineki sıcak nesnelere hareketine bağlı olarak artar. Bu durum, kızılberisi algılayıcılarının doğrudan sıcaklığa değil, fakat sıcaklıktaki değişim oranına bağlı olarak bir tepki üretmesinden kaynaklanır. Diğer yandan, algılayıcının görüş menzilineki hareket, bir insanın hareketi ya da bir ateşin alevlerinin hareketi olabilir. Bu makalede, diferansiyel bir PIR algılayıcısının ürettiği bilgi, yürüyen veya koşan bir insan ile ateşi birbirinden ayırt edilebilir için kullanılmıştır. Titreyen alevlere karşılık gelen PIR sinyalinin salınım frekansı, hareket eden sıcak bir nesneye karşılık gelen işaretinden daha yüksektir. Karar mekanizmasının hesaplama yükünü düşük tutmak için, dalgacık katsayılarının elde ederken FFT tabanlı yöntemler gibi, doğrudan frekans

tabanlı yaklaşımlar yerine Lagrange filtrelerini kullanmayı tercih ettik.



Şekil 1: Bir PIR algılayıcısının iç yapısının modeli



Şekil 2: Sürekli bir analog sinyal elde etmek için değiştirilmiş kızılberisi algılayıcı devresi

## 3. ALGILAYICI SİNYALİNİN İŞLENMESİ VE KARAR VERME

Diferansiyel PIR kayıtlarının dalgacık dönüşümleri kullanılarak, ateş ve diğer hareketlere karşılık gelen iki farklı Markov modeli oluşturulur. Modeller oluşturulurken pek çok ateş ve hareket kaydı kullanılır. Test aşamasında, algılayıcı sinyali her iki Markov modeline beslenir ve en yüksek olasılıklı üreten model, sinyalin hangi sınıfa ait olduğuna karar verir.

Diferansiyel PIR algılayıcı sinyalinde oda sıcaklığıyla değişen bir sapma görülür. Diferansiyel PIR sinyalinin dalgacık dönüşümü bu saptamaları yok eder. Diferansiyel PIR algılayıcıdan gelen sinyalin örneklenmiş halinin  $x[n]$  olduğunu varsayalım. Dalgacık katsayıları,  $w[k]$ , ilk baştaki algılayıcı çıkış sinyalinin [12.5 Hz, 25 Hz] frekans aralığı bilgisine karşılık gelen, tek aşamalı alt bant ayrışım işleminden elde edilir. Tek aşamalı ayrışım işlemi, sinyal önce Lagrange dalgacıklarına [9] karşılık gelen aritmetik bir yüksek geçiren filtreden geçirilir, sonra sinyalin çözünürlüğü yarıya indirilir [1]. Ateş tespiti için ise Markov model tabanlı bir sınıflandırma yapılmaktadır. Ateş ve bir kişinin yürümesi olaylarını temsil etmek için, [1]'dekine benzer şekilde iki tane üç-durumlu Markov modeli kullanılır. Bu modellemede  $S1$  durumu, PIR algılayıcının görüş menziline bir aktivite olmamasına karşılık gelir.

Sistem, belirgin bir aktivite olmadıkça  $S1$  durumunda kalır. Bu  $k$  endeksli dalgacık katsayısının,  $|w[k]|$ , mutlak değerinin, negatif olmayan ve arkaplan gürültü seviyesine göre belirlenen bir  $T$  eşik değerinin altında olması anlamına gelir. Bu eşik değeri, [1]'de olduğu gibi genetik-algoritma tabanlı bir yaklaşım yardımıyla kestirilebilir. İkinci durum,  $S2$ , bir sonraki dalgacık katsayısında bir yükselme ya da 'artış' olmasına karşılık gelir ve bu duruma

$$w[k] - w[k-1] > T \quad (1)$$

sağlanması halinde ulaşılır. Benzer bir şekilde, üçüncü durum, S3, bir sonraki dalgacık katsayısında bir azalma ya da ‘düşüş’ olmasına karşılık gelir ve

$$w[k] - w[k-1] > T \quad (2)$$

şartı sağlandığında bu duruma ulaşılır.

Markov tabanlı analizde ilk olarak, dalgacık katsayıları dizisi 25’lik pencerelere bölünür ve her bir pencereye karşılık gelen durumlar arası geçiş dizisi oluşturulur. Dalgacık katsayıları, algılayıcı sinyaline ait yüksek frekans bilgisini içerdiğinden, insan hareketi ile kıyaslandığında ateşte, durumlar arası geçişin daha çok olmasını bekleriz.

Dalgacık tabanındaki T eşiği, verilen bir sinyaldeki durumlar arası geçiş olasılıklarına karar verir. Eğitim aşamasında her sınıf için geçiş olasılıkları kestirilir. Hangi sınıfa ait olduğu kararı, sırasıyla ‘ateş’ ve ‘bir kişinin yürümesi’ sınıflarına karşılık gelen birleşik olasılıklarının hesaplanması ile verilir [1]. Markov modellerinin eğitilmesi adımında, insan hareketi ve ateşe karşılık gelen geçiş olasılıkları, 10 saniyelik bir zaman dilimini kapsayan 250 ardışık dalgacık katsayısı üzerinden kestirilmiştir. Sınıflandırma aşamasında ise, algılayıcı sinyalinden elde edilen son 50 dalgacık katsayısı ‘ateş’ ve ‘kişinin yürümesi’ modellerine beslenerek, en yüksek olasılığı üreten modele göre sınıf aidiyet kararı verilir.

#### 4. DENEY SONUÇLARI

Analog sinyal, 50 Hz ile örneklenir ve 8 bit nicemlenir. Gerçek zamanlı analiz ve sınıflandırma metodları bir bilgisayarda C++ ile uygulanır. Sayısallaştırılmış sinyal, RS-232 seri kablosu aracılığıyla bilgisayara beslenir. Sinyali FPGA ya da sayısal sinyal işlemcileriyle işlemek de mümkündür.

Deneyleerde, algılayıcıya 5 metre mesafede ‘ateş’ ve ‘kişinin yürümesi’ olaylarına ait dizileri kaydettik. Ateş dizileri için kağıt ve alkol yakıp, sinyal çıkışlarını kayıt ettik. Ateşin olmadığı durumlara karşılık gelen ‘kişinin yürümesi’ dizileri içinse yürüten ve koşan insan kayıtları aldık. PIR algılayıcının görüş menziline bir insan, algılayıcının merkezde olduğu 5 metre yarıçapındaki bir çembere teğet olan düz çizgiler üzerinde yürüdü veya koştu.

Eğitime kümesi, süreleri üç-dört saniye arasında olan ‘ateş’ ve ‘kişinin yürümesi’ sınıfı kayıtlarından oluşmaktadır. Test kümesi ‘ateş’ için 220, ‘kişinin yürümesi’ için 593’tür. Kullandığımız metod, ateşe ait 220 test dizisinin 217’si için ateşi başarıyla tespit etti ve ‘kişinin yürümesi’ test dizilerinden hiçbirini için yanlış alarm üretmedi. Sonuçlar Tablo 1’de sunulmaktadır.

Tablo 1: 220 ‘ateş’ ve 593 ‘ateş yok’ test dizisi için sonuçlar. Sistem, PIR algılayıcının görüş menziline bir ateş olduğunda alarm üretmektedir.

	Dizi Sayısı	Yanlış Alarm Sayısı	Alarm sayısı
‘ateş’ test dizileri	220	3	217
‘insan yürüme’ test dizileri	593	0	0

Yanlış negatif alarmlar, ateşe ait 220 test dizisinden 3’ü, algılayıcının görüş menziline bulunan bir çöp kutusu içinde ateş varken ve aynı zamanda çöp kutusu yakınında bir insanın yürümesinden kaynaklandı. Bu düzenek Şekil 3’te görülmektedir. Sistem, Kasım 2010’da Vaollodid, İspanya’ da canlı olarak test edildi. Bu, bir FIRESENSE projesi

aktivitesiydi [10]. Ateş algılayıcı hiç yanlış alarm üretmedi ve 30 cm mesafedeki ateşi neredeyse hemen tespit etti.

Ayrıca, bu çalışmamızda pek çok duman ve ateş algılayıcılarını test ederek birbiriyle karşılaştırdık. Test alanı 2.5 metre yüksekliğinde tavanı olan, 4x4 metre bir oda idi. Ateş, 40x25 cm bir barbekü içinde yakıldı. Ateş, aynı zamanda bir IPX DDK-1500 video kamera tarafından 2.5 metre mesafeden kayıt edildi. Kullanılan PIR ateş algılayıcı sistem, PARADOX hareket algılayıcı tabanlıdır. Deneyler sırasında kullanılan duman algılayıcıları Şekil 4’te gösterilmektedir.

Kullanılan algılayıcılar şöyledir: Flamingo FA11 foto-elektrik duman algılayıcı, CATA - CT9451 duman algılayıcı, CODE DN-23 optik duman algılayıcı. Bütün algılayıcılar, ateş düzeneğinin tam üzerine yerleştirildi. Algılayıcıların, bu test şartları altındaki tepki süreleri Tablo 2’de verilmektedir. Diferansiyel PIR algılayıcı, bu tarz küçük odalarda bile iki duman algılayıcıdan da iyi sonuçlar üretmiştir. PIR algılayıcı, video kameraya ateş ve duman algılayıcılarına göre daha yavaşır, fakat video kamera tabanlı sistemler bilgisayarla işleme de gerektiren pahalı sistemlerdir. İkinci olarak, diferansiyel PIR algılayıcı sistem, Şekil 5’te gösterilen, 5 metre yüksekliğinde 10x12 metre boyutlarında, büyükçe bir odada test edildi. Ateşin yakıldığı 30 cm yarıçapındaki kap ile PIR algılayıcı arasındaki mesafe 9 metre idi. PIR, ateş belirgin hale geldikten 35 saniye sonra alarm verdi. Karton yaktığımız durumda, tepki süresi tutuşma anından itibaren 2 dakikadan azdı. Bu düzenek için, duman algılayıcıları 10 dakika süresince alarm üretmedi. Son olarak, PARADOX PIR algılayıcı ile Flamingo FA11 duman algılayıcıyı, 3.5 metre yüksekliğinde, 9x10 metre bir odada test ettik. Ateşin yakıldığı 40 cm yarıçapındaki barbekü ve algılayıcılar arasındaki mesafe 4-6 metre arasındaydı. Foto-elektrik duman algılayıcı 30 dakika süresince alarm üretmezken, diferansiyel PIR algılayıcı çok kısa bir sürede tepki verdi. Sonuçlar Tablo 3’te sunulmuştur.



Şekil 3: Algılayıcının görüş menziline sönmek üzere olan bir ateş ve aynı zamanda yürüyen bir insanın olduğu düzenek

#### 5. SONUÇ

Bu makalede, diferansiyel PIR algılayıcı tabanlı bir ateş tespit sistemi önerilmiştir. Zamana bağlı olarak değişen algılayıcı çıkış sinyali, 50 Hz ile örneklenmiş ve 8 bit nicemlenmiştir. Ateş ve yürüyen kişiye göre eğitilmiş Markov modelleri oluşturulmuş ve bu modeller, sayısallaştırılmış algılayıcı sinyaline ait dalgacık katsayıları kullanılarak çevrim dışı

eğitilmiştir. En yüksek olasılığı üreten Markov modelinin, ateşe ait model olması durumunda ateş alarmı verilmektedir. Önerilen yöntem ve sistem, bütün deneylerde, ateşi başarıyla tespit etmiştir.



Şekil 4: 2.5 metre yüksekliğinde ve 4x4 metre boyutlarındaki bir odada kurulan duman algılayıcılar düzeneği

Tablo 2: Farklı algılayıcıların tepki verme süreleri

	Tepki Süresi
Paradox PIR Ateş Algılayıcı	1 dk. 48 sn.
Flamingo FA11 Foto-Elektrik Algılayıcı	1 dk. 17 sn.
CATA-CT9451 Duman Algılayıcı	9 dk. 36 sn.
CODEDN-23 Optik Duman Algılayıcı	11 dk.32 sn.
IPXDDK-1500 Video Kamera (Duman)	10 sn.den az
IPXDDK-1500 Video Kamera (Ateş)	5 sn.den az

Tablo 3: Paradox PIR algılayıcı ve Flamingo FA11 Foto-elektrik duman algılayıcının, 3.5 metre yüksekliğinde 9x10 metre boyutlarında bir odada, 4-6 metre mesafedeki ateşe tepki verme süreleri

Ateş boyutu	Ateş boyu	Mesafe	Tepki süresi	
			Paradox PIR Ateş Algılayıcı	Flamingo FA11 Foto-elektrik Duman Algılayıcı
0.04532 m <sup>2</sup>	30 cm	4 m	25 sn.	Alarm yok
0.06265 m <sup>2</sup>	40 cm	4 m	19 sn.	Alarm yok
0.08814 m <sup>2</sup>	65 cm	4 m	8 sn.	Alarm yok
0.09823 m <sup>2</sup>	75 cm	4 m	7 sn.	Alarm yok
0.12150 m <sup>2</sup>	80 cm	4 m	5 sn.	Alarm yok
0.08679 m <sup>2</sup>	90 cm	6 m	21 sn.	Alarm yok

Ayrıca, diğer algılama yöntemleri ile karşılaştırmalı sonuçlar sunulmuştur. Deneylerde açıkça görüldüğü gibi, video kamera tabanlı sistemler, diğer algılayıcılara göre daha hızlıdır, fakat Verstockt [11] tarafından yapılmış geniş çalışmada da vurgulandığı üzere bu sistemler, yanlış alarm üretebil-mektedir. Bununla beraber, video kameralı sistemler belirgin bir şekilde pahallı olup, video sinyalini işlemek için güçlü bilgisayarlara gereksinim duyarlar. Diğer yandan,

diferansiyel PIR algılayıcılar ucuzdur ve hesaplama yükleri de oldukça da düşüktür.



Şekil 5: 5:5 metre yüksekliğinde 10x12 metre bir odadaki PIR algılayıcı. Karton yardımıyla yakılan ateş.

## 6. KAYNAKÇA

- [1] B.U. Toreyin, E.B. Soyer, O. Urfalioglu, A.E. Cetin, Flame detection using PIR sensors, IEEE 16th Signal Processing, Communication and Applications Conference, SIU 2008.
- [2] B.U. Toreyin, "Fire detection algorithms using multimodal signal and image analysis," Ph.D. dissertation, Bilkent University, Ankara, Turkey, Jan. 2009.
- [3] H. Bunke and T. Caelli, HMMs Applications in Computer Vision. World Scientific, 2001.
- [4] L. R. Rabiner, B. H. Juang, Fundamentals of Speech Recognition. New Jersey: Prentice-Hall Inc., 1993.
- [5] M. Thuillard, A new flame detector using the latest research on flames and fuzzy-wavelet algorithms, Fire Safety Journal, vol. 37, pp. 371-380, 2002.
- [6] M. Thuillard, Wavelets in soft computing, World Scientific Publishing Co Pte Ltd, June 2001.
- [7] F. C. Carter, and N. Cross, Combustion monitoring using infrared array-based detectors, Measurement Science and Technology, vol. 14, pp. 1117-1122, 2003.
- [8] L. Thornqvist, Using a PIR Sensor in a Motion Detection System Design, Future Magazine, accessed at 24 Dec. 2011.
- [9] C. W. Kim, R. Ansari, A. E. Cetin, A class of linear-phase regular biorthogonal wavelets, in Proc. IEEE ICASSP'92, 1992, pp. 673-676.
- [10] FIRESENSE, Fire Detection and Management through a Multi-Sensor Network for the Protection of Cultural Heritage Areas from the Risk of Fire and Extreme Weather Conditions, FP7-ENV-2009-1244088-FIRESENSE, 2009, <http://www.firesense.eu>
- [11] S. Verstockt, Ph. D. Thesis, Multi-modal Video Analysis for Early Fire Detection, Ghent University, November 2011.