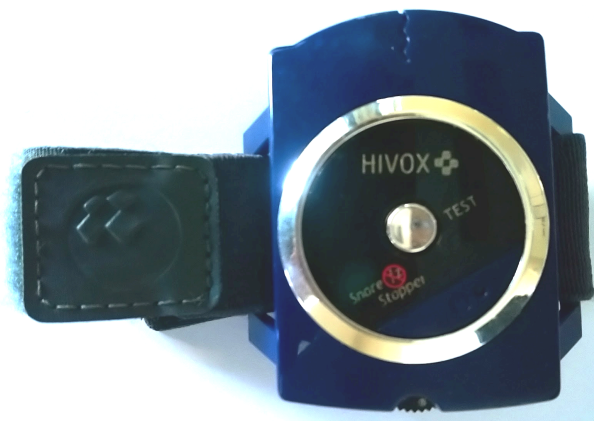


Vežba 5: Merenje kapacitivnim mikrofonom

Cilj vežbe

Cilj laboratorijske vežbe je da studenti i studentkinje realizuju merenje signala sa kapacitivnog mikrofona. Potrebno je detektovati postojanje buke tj. realizovati detektor buke poređenjem amplitude merenog signala sa zvučnika sa pragom, nakon čega je potrebno uključiti LE diodu. Mikrofonu se, generalno, mogu koristiti u biomedicinskom inženjerstvu za detekciju srčane aktivnosti, mišićne aktivnosti, procenu i sprečavanje hrkanja (primer uređaja je prikazan na Sl. 1) i druge.

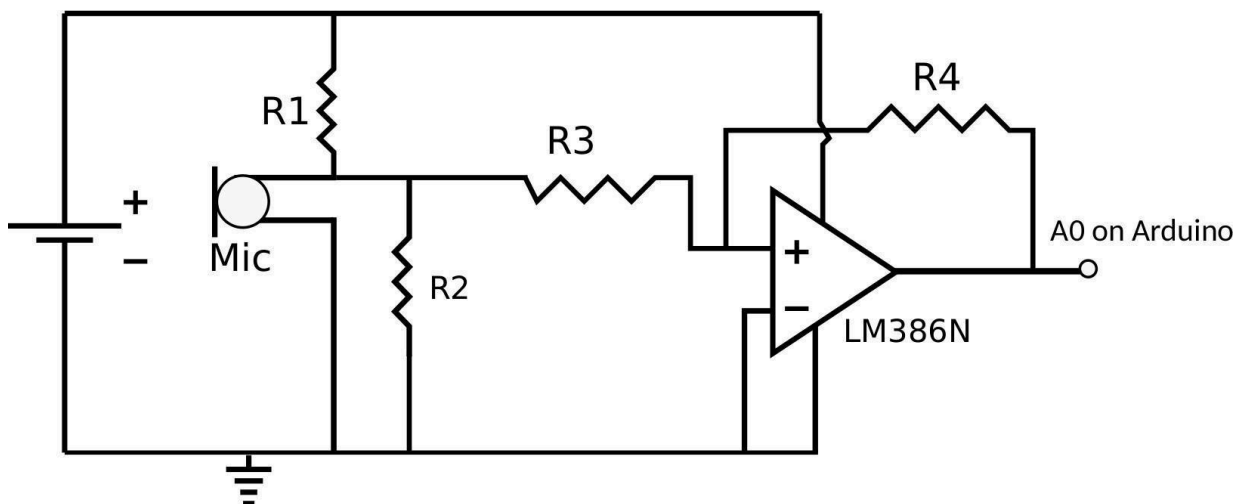


Slika 1: Primer komercijalnog uređaja [Snore Stopper](#) (Hivox Biotek Inc., New Taipei City, Taiwan) za sprečavanje hrkanja sa ugrađenim mikrofonom koji je dostupan na Elektrotehničkom fakultetu u Beogradu.

Potrebno je realizovati merenje signala sa kapacitivnog mikrofona (Sl. 2-3) preko [A/D konvertora](#) UNO mikrokontrolerske pločice.



Slika 2: Kapacitivni mikrofoni. Fotografisano na Elektrotehničkom fakultetu u Beogradu.



Slika 3: Predlog električnog kola za realizaciju detektora na osnovu merenja sa kapacitivnim mikrofonom. Šema je pripremljena u [Inkscape](https://www.landscape.com/) programu. Preporučene vrednosti otpornika su $R1 = R2 = 10 \text{ k}\Omega$, $R3 = 2.2 \text{ k}\Omega$ i $R4 = 22 \text{ k}\Omega$. sa Mic je označen kapacitivni mikrfon i sa A0 analogni ulaz na Arduino mikrokontrolerskoj pločici. Za napajanje koristiti napajanje od 5 V na UNO pločici.

Oprema

Oprema koja se koristi u realizaciji ove vežbe je:

1. računar sa instaliranim Arduino programom,
2. UNO mikrokontrolerska pločica,
3. protobord,
4. otpornici odgovarajućih otpornosti,
5. kapacitivni mikroskop,
6. elektronski stetoskop (Electronic Stethoscope CK-E600, Spirit Medical, Chin Medical Instrument Co., Ltd, Taipei, Taiwan),
7. zvučnik,
8. LE dioda,
9. operacioni pojačavač LM386N¹ i
10. kratkospojnice.

Zadaci za rad

Potrebno je uraditi sledeće zadatke²:

- 1) Povezati šemu sa Sl. 3 i omogućiti da se izlaz iz kola meri na analognom ulazu A0 UNO mikrokontrolerske pločice.
- 2) Povezati na digitalni izlaz UNO mikrokontrolerske pločice LE diodu i omogućiti da se dioda uključuje kada zvuk dostigne vrednost iznad nekog praga.
- 3) Kolika je maksimalna frekvencija odabiranja sa analognog kanala UNO mikrokontrolerske pločice? Odgovoriti na sledeća pitanja vezana za frekventijski opseg merenog signala:
 - a) Da li je to odgovarajući opseg za merenje [fonokardiografskih signala](#) sa kapacitivnim mikrofonom? Obrazložiti.

¹ Za raspored pinova koristiti uputstvo sa sajta <https://www.alldatasheet.com/>.

² Nakon svakog zadatka pozvati dežurnog/dežurnu da proveri kako je povezano kolo i da li su dobijeni odgovarajući rezultati.

- b) Da li je to odgovarajući opseg za merenje signala primenom *Snore Stopper* uređaja prikazanog na Sl. 1?
- 4) Povezati izlaz iz elektronskog stetoskopa na zvučnik, pa testirati rad zvučnika.
 - 5) OPCIONI ZADATAK 1: Snimiti signal sa elektronskog stetoskopa na računar, pa ga prikazati (u Pajtonu ili nekom drugom programskom okruženju) u vremenskom i frekvencijskom domenu.
 - 6) OPCIONI ZADATAK 2: Potom korigovati program iz tačke 2) i omogućiti da se primenom impulsno širinske modulacije (eng. *Pulse Width Modulation*, skraćeno PWM) jačina svetla na LE diodi menja u zavisnosti od amplitude zvuka.
 - 7) Odgovoriti na pitanja dežurnog/dežurne³.

Preporučena literatura

1. Miljković, N. (2016). Metode i instrumentacija za električna merenja. Beograd, Srbija: Univerzitet u Beogradu - Elektrotehnički fakultet. <http://doi.org/10.5281/zenodo.1335250>
2. Pejović, P. (2016). Princip rada i primena osciloskopa. Princip rada i primena osciloskopa — priručnik za rad u laboratoriji —. Beograd: Elektrotehnički fakultet Univerziteta u Beogradu. <http://doi.org/10.5281/zenodo.1311555>
3. Popović B. D. (2014). Medicinska instrumentacija i merenja. Beograd, Srbija: Akademska misao.
4. How to DIY projects: How to connect a microphone to an Arduino, <https://duino4projects.com/connect-microphone-arduino/>, pristupljeno 30.03.2021.
5. Kovács, F., Horváth, C., Balogh, Á. T., & Hosszú, G. (2011). Fetal phonocardiography—past and future possibilities. *Computer methods and programs in biomedicine*, 104(1), 19-25. doi: [10.1016/j.cmpb.2010.10.006](https://doi.org/10.1016/j.cmpb.2010.10.006)
6. Abbas, A. K., & Bassam, R. (2009). Phonocardiography signal processing. *Synthesis Lectures on Biomedical Engineering*, 4(1), 1-194. doi: [10.2200/S00187ED1V01Y200904BME031](https://doi.org/10.2200/S00187ED1V01Y200904BME031)
7. Hemmerling, T. M., Donati, F., Beaulieu, P., & Babin, D. (2002). Phonomyography of the corrugator supercilii muscle: signal characteristics, best recording site and comparison with acceleromyography. *British journal of anaesthesia*, 88(3), 389-393. doi: [10.1093/bja/88.3.389](https://doi.org/10.1093/bja/88.3.389)
8. Orizio, C. (1993). [Muscle sound: Bases for the Introduction of Mechanomyographic Signal in Muscle Studies](https://doi.org/10.1080/03090989308839389). *Journal of Critical Reviews in Biomedical Engineering*, 21(3), 201-43.
9. Kojić, V., N. Miljković, M. Štrbac, O. Đorđević, Lj Konstantinović, and G. Bijelić. (2015). [Acceleration and acoustic signals of abdominal muscles](https://doi.org/10.1080/03090989308839389). *Proceedings of the 2nd Conference on Human-Machine Interface from Student-to-Student Interface*, published by Academic Mind, University of Belgrade - School of Electrical Engineering, pp. 26, March 20, 2015, Belgrade.
10. Steiger, C., Abramson, A., Nadeau, P., Chandrakasan, A. P., Langer, R., & Traverso, G. (2019). Ingestible electronics for diagnostics and therapy. *Nature Reviews Materials*, 4(2), 83-98. doi: [10.1038/s41578-018-0070-3](https://doi.org/10.1038/s41578-018-0070-3)
11. Sezen, A. S., Sivaramkrishnan, S., Hur, S., Rajamani, R., Robbins, W., & Nelson, B. J. (2005). Passive wireless MEMS microphones for biomedical applications. doi: [10.1115/1.2049330](https://doi.org/10.1115/1.2049330)
12. Li-Wen Hung, John U. Knickerbocker. (2017). System for continuous monitoring of body sounds, patent, <https://patents.google.com/patent/US9900677B2/en>

³ Primer pitanja: 1) Navesti osobine fonomiografskog signala (frekvencijski i amplitudski opseg)? 2) Koji su problemi pri korišćenju mikrofona kao senzora/pretvarača za merenje biosignala (na primer fonokardiograma), a koje su prednosti?