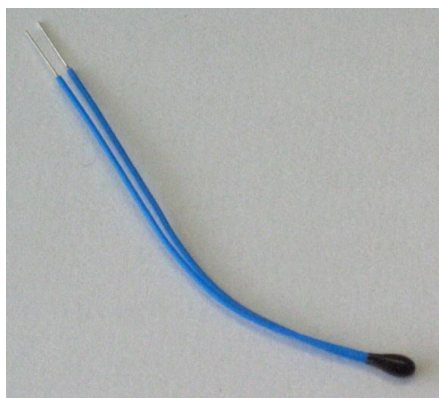


Vežba 1: Merenje temperature

Cilj vežbe

Cilj laboratorijske vežbe je da studenti i studentkinje realizuju merenje zasnovano na primeni računara signala sa NTC (eng. *Negative Temperature Coefficient*) [termistora](#) (Sl. 1) pomoću [naponskog razdelnika](#) i primenom [Vitstonovog mernog mosta](#) (Sl. 2). Takođe, cilj je da se studentkinje i studenti upoznaju sa radom jednog komercijalnog digitalnog toplomera.



Slika 1: Fotografija NTC termistora. Slika: By Ansgar Hellwig - photo taken with Canon PowerShot G3, CC BY-SA 2.0 de, <https://commons.wikimedia.org/w/index.php?curid=242719>.

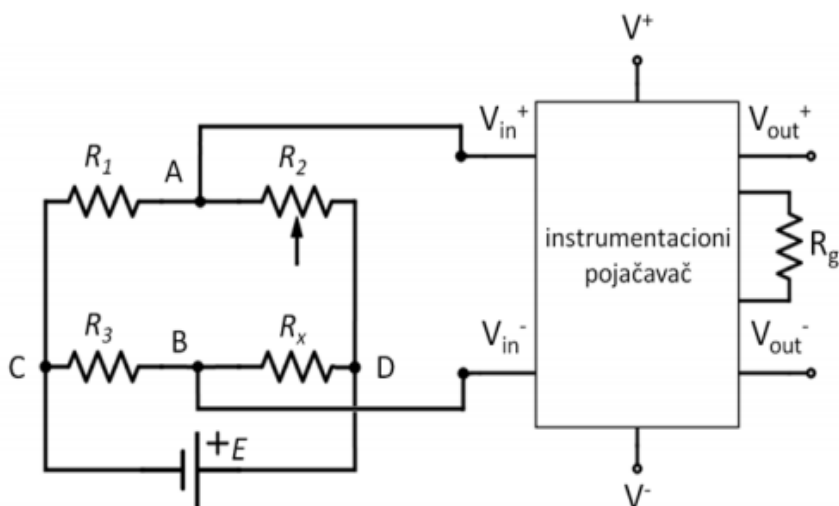
Potrebno je realizovati merenje signala sa [A/D konvertora](#) u [Arduino](#) programskom okruženju korišćenjem analognih pinova na UNO mikrokontrolerskoj pločici. Takođe, primenom odgovarajućih funkcija potrebno je realizovati i čuvanje izmerenih signala u tekstualnom formatu u [Pajton](#) kodu¹. Za prenos signala iz Arduino u Pajton aplikaciju potrebno je koristiti biblioteku za serijsku komunikaciju - [pyserial](#) i kod koji je dat u prilogu vežbe.

U zadatku je potrebno testirati rad NTC termistora (od 10 k Ω) primenom naponskog razdelnika i mernog mosta. Potom, potrebno je realizovati po 100 ponovljenih merenja, snimiti rezultat u [tekstualnu datoteku](#) i u Pajtonu prikazati histogram, srednju vrednost rezultata merenja i mernu nesigurnost tipa A tj. standardnu devijaciju sa [Beselovom korekcijom](#). Koristiti Pajton biblioteke [numpy](#) i [scipy](#).

U zadatku će se testirati rad jednog NTC termistora (10 k Ω) sa otpornicima odgovarajućih otpornosti² i potenciometrom koji će poslužiti za dovođenje mernog mosta u ravnotežu. Za merenje sa mernim mostom najpre dovesti most u ravnotežu, a potom omogućiti unutar softvera merenje promene temperature primenom β -modela za računanje temperature termistora.

¹ Na predmetu Kliničko inženjerstvo je preporučeno rad u Pajtonu, ali je moguće odabrati bilo koje drugo okruženje, po izboru.

² Odabrati otpornike i potenciometre u dogovoru sa dežurnim/om.



Slika 2: Električna šema Vitstonovog mosta za merenje temperature sa [pojačavačkim stepenom](#). Iako je na slici prikazan instrumentacioni pojačavač, u laboratorijskoj vežbi se neće koristiti kao izlazni stepen, već će se izlaz iz mosta direktno dovesti na analogne ulaze UNO mikrokontrolerske pločice. Prilikom vezivanja izlaza mosta V_{in} na UNO mikrokontrolersku pločicu, koristiti dva analogna ulaza. Za DC (eng. *Direct Current*) napajanje u mostu koristi se izlaz od 5 V na UNO pločici. Na primer, može se povezati tako da $R_1 = 1 \text{ k}\Omega$ i $R_3 = 10 \text{ k}\Omega$.

Za uravnotežen Vitstonov most ($u_{AB} \approx 0$) važi sledeća relacija:

$$R_x = \frac{R_2 R_3}{R_1}$$

Za neuravnotežen Vitstonov most važi sledeća relacija:

$$u_{AB} = u_{AC} + u_{CB} = -E \frac{R_1}{R_1 + R_2} + E \frac{R_3}{R_x + R_3}$$

Potrebno je izvesti izraz zavisnosti promene napona u_{AB} od promene temperature i na osnovu promene temperature proračunati da li je pređen unapred zadati prag. Pretpostaviti da je most uravnotežen na sobnoj temperaturi od 25°C.

Oprema

Oprema koja se koristi u realizaciji ove vežbe je:

1. računar sa instaliranim Arduino i Pajton programima³,
2. UNO mikrokontrolerska pločica,
3. protobord,
4. NTC termistor (10 kΩ),
5. potenciometar,
6. komercijalni digitalni toplomer za merenje telesne temperature,
7. otpornici odgovarajućih otpornosti i
8. kratkospojnice.

³ Kao Pajton interfejs preporučuje se klasičan [IDE](#) (eng. *Integrated Development Environment*), ali je moguće koristiti i bilo koji drugi, po izboru.

Zadaci za rad

Potrebno je uraditi sledeće zadatke⁴ koji se odnose na naponski razdelnik:

- 1) Potrebno je realizovati program u Arduino okruženju koji će na osnovu merenja napona sa naponskog razdelnika izračunati i prikazati otpornost NTC termistora. Potrebno je podesiti konstantnu frekvenciju odabiranja od 100 Hz. Odabrati otpornik od 1 k Ω .
- 2) Primenom β -modela za računanje temperature termistora i pod pretpostavkom da nominalna otpornost termistora odgovara sobnoj temperaturi od 25°C izmerenu otpornost konvertovati u temperaturu u stepenima. Koristiti tehničke podatke za termistor sa sajta distributera: [NTC-Thermistors.book \(mikroprinc.com\)](https://mikroprinc.com/NTC-Thermistors.book) - pogledati formulu za $B_{25/100}$ za odgovarajuću inicijalnu otpornost termistora (pristupljeno 24.03.2024). Za računanje temperature iskoristiti model dat u referenci [4].
- 3) Pomoću Pajton skripte realizovati merenje otpornosti termistora i podatke sačuvati u tekstualnoj datoteci⁵ kada se meri temperatura kože čoveka (termistor se uhvati prstom).
- 4) Takođe, omogućiti da Pajton kod prikazuje histogram izmerenih ponovljenih vrednosti temperature, kao i da računa srednju vrednost i standardnu devijaciju temperature sa Beselovom korekcijom i ispisuje je u konzoli. Komentarisati rezultat.

Potrebno je uraditi sledeće zadatke koji se odnose na merni most:

- 1) Povezati termistor u merni most. Pokrenuti Arduino kod za merenje razlike dva potencijala sa analognih portova na koje je doveden izlaz iz mernog mosta. Proveriti unutar serijskog ekrana ili grafika (eng. *Serial Monitor*, *Serial Plotter*) da li je most u ravnoteži. Nakon toga, zatvoriti prozore (ili na neki drugi način promeniti temperaturu) te proveriti da li je promena merene vrednosti na serijskom portu odgovarajuća.
- 2) Realizovati merenje temperature odgovarajućom transformacijom merene vrednosti napona u temperaturu primenom β -modela za računanje temperature termistora i pod pretpostavkom da nominalna otpornost termistora (kada je most postavljen u ravnotežu) odgovara sobnoj temperaturi od 25°C u okviru Arduino ili Pajton programskih jezika. Koristiti tehničke podatke za termistor sa sajta distributera: [NTC-Thermistors.book \(mikroprinc.com\)](https://mikroprinc.com/NTC-Thermistors.book) (pristupljeno 24.03.2024).
- 3) Proučiti komercijalni senzor i objasniti koji elementi (hardverski i softverski) nedostaju da bi se merni sistem koji je realizovan u vežbi mogao koristiti za merenje temperature.
- 4) Odgovoriti na pitanja dežurnog/dežurne⁶.

Literatura

1. Miljković, Nadica. (2020, December 13). Uputstvo za Python instalaciju (MSR) (Version 2020 3). Zenodo. <http://doi.org/10.5281/zenodo.4319641>

⁴ Nakon svakog zadatka pozvati dežurnog/dežurnu da proveri kako je povezano kolo i da li su dobijeni odgovarajući rezultati.

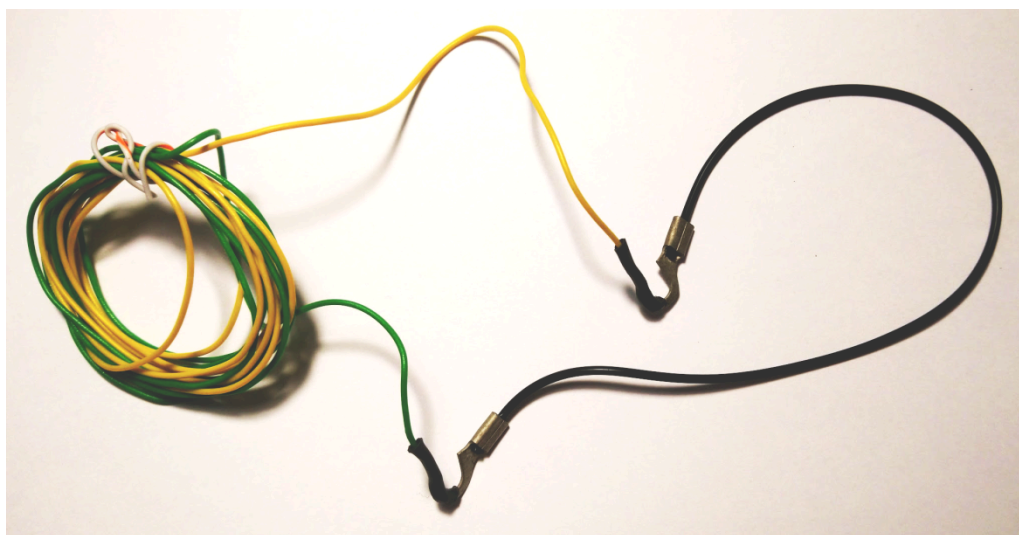
⁵ Dovoljno je izmeriti tj. snimiti u tekstualnu datoteku po 50 do 100 merenja.

⁶ Primer pitanja: 1) Po čemu se merenje mernim mostom razlikuje od merenja naponskim razdelnikom? 2) Šta bi se desilo kada bi se umesto dva analogna kanala za merenje izlaza iz mernog mosta koristio jedan analogni ulaz? 3) Šta je potrebno promeniti u kodu da bi se kao alarm koristila [LE dioda](#) povezana na digitalni port UNO pločice?

2. Miljković, Nadica. (2016). Metode i instrumentacija za električna merenja. Beograd, Srbija: Univerzitet u Beogradu - Elektrotehnički fakultet. <http://doi.org/10.5281/zenodo.1335250>
3. Popović B, Dejan. (2014). Medicinska instrumentacija i merenja. Beograd, Srbija: Akademska misao.
4. β -model za računanje temperature termistora [NTC Thermistors - Calculate Beta Values | Ametherm](#) (pristupljeno 24.03.2024.)
5. Miljković, Nadica. (2020, December 13). Uputstvo za Python instalaciju (MSR) (Version 2020 3). Zenodo. <http://doi.org/10.5281/zenodo.4319641>
6. Pejović, Predrag. (2016). Princip rada i primena osciloskopa. PRINCIP RADA I PRIMENA OSCILOSKOPA — priručnik za rad u laboratoriji —. Beograd: Elektrotehnički fakultet Univerziteta u Beogradu. <http://doi.org/10.5281/zenodo.1311555>

Napomene i alternativni pristup izradi zadatka sa mernim mostom

[Merni most](#) se, generalno, koristi za merenje [nepoznate impedanse](#), pa se ova merna metoda može koristiti i za merenja sa drugih senzora i/ili pretvarača. Na primer, predloženi Vitstonov merni most se može koristiti za merenje promena sa senzora istezanja (eng. *stretch sensor*).



Slika 3, Senzor istezanja eng. *stretch sensor* (fotografisano na Elektrotehničkom fakultetu Univerziteta u Beogradu).

Senzor istezanja je polimer koji ima karakteristiku da menja otpornost prilikom istezanja (Sl. 3). Neistegnuto senzor ima nominalnu otpornost od 1000 Ω po inču. Promena otpornosti koja nastaje usled istezanja senzora tj. promene fizičke karakteristike se može proveriti korišćenjem digitalnog multimetra. Sa povećanjem istezanja otpornost se povećava. Kada je senzor istegnuto za 50% od nominalnog položaja, otpornost će postati duplo veća od nominalne ([IMAGESCO, Stretch Sensor](#), pristupljeno 24.03.2024).