

MUHAMMAD AL-XORAZMIY  
NOMIDAGI TATU FARG'ONA FILIALI  
FERGANA BRANCH OF TUIT  
NAMED AFTER MUHAMMAD AL-KHORAZMI

# “AL-FARG‘ONIIY AVLODLARI”

ELEKTRON ILMIY JURNALI | ELECTRONIC SCIENTIFIC JOURNAL

## TA'LIMDAGI ILMIY, OMMABOP VA ILMIY TADQIQOT ISHLARI



4-SON 1(4)  
2023-YIL

TATU, FARG'ONA  
O'ZBEKISTON



## O'ZBEKISTON RESPUBLIKASI RAQAMLI TEXNOLOGIYALAR VAZIRLIGI

MUHAMMAD AL-XORAZMIY NOMIDAGI  
TOSHKENT AXBOROT TEXNOLOGIYALARI UNIVERSITETI  
FARG'ONA FILIALI



**Muassis:** Muhammad al-Xorazmiy nomidagi Toshkent axborot texnologiyalari universiteti Farg'ona filiali.

**Chop etish tili:** O'zbek, ingliz, rus. Jurnal texnika fanlariga ixtisoslashgan bo'lib, barcha shu sohadagi matematika, fizika, axborot texnologiyalari yo'nalishida maqolalar chop etib boradi.

**Учредитель:** Ферганский филиал Ташкентского университета информационных технологий имени Мухаммада ал-Хоразми.

**Язык издания:** узбекский, английский, русский. Журнал специализируется на технических науках и публикует статьи в области математики, физики и информационных технологий.

**Founder:** Fergana branch of the Tashkent University of Information Technologies named after Muhammad al-Khorazmi.

**Language of publication:** Uzbek, English, Russian. The magazine specializes in technical sciences and publishes articles in the field of mathematics, physics, and information technology.

2023 yil, Tom 1, №4  
Vol.1, Iss.4, 2023 y

ELEKTRON ILMIY JURNALI

ELECTRONIC SCIENTIFIC JOURNAL

«Al-Farg'oniyl avlodlari» («The descendants of al-Fargani», «Potomki al-Fargani») O'zbekiston Respublikasi Prezidenti administratsiyasi huzuridagi Axborot va ommaviy kommunikatsiyalar agentligida 2022-yil 21 dekabrda 054493-son bilan ro'yxatdan o'tgan.

Jurnal OAK Rayosatining 2023-yil 30 sentabrdagi 343-sonli qarori bilan Texnika fanlari yo'nalishida milliy nashrlar ro'yxatiga kiritilgan.

Tahririyat manzili:  
151100, Farg'ona sh.,  
Aeroport ko'chasi 17-uy,  
202A-xona  
Tel: (+99899) 998-01-42  
e-mail: info@al-fargoniy.uz

Qo'lyozmalar taqrizlanmaydi va qaytarilmaydi.

FARG'ONA - 2023 YIL

## TAHRIR HAY'ATI

### **Maxkamov Baxtiyor Shuxratovich,**

Muhammad al-Xorazmiy nomidagi Toshkent axborot texnologiyalari universiteti rektori, iqtisodiyot fanlari doktori, professor

### **Muxtarov Farrux Muhammadovich,**

Muhammad al-Xorazmiy nomidagi Toshkent axborot texnologiyalari universiteti Farg'ona filiali direktori, texnika fanlari doktori

### **Arjannikov Andrey Vasilevich,**

Rossiya Federatsiyasi Sibir davlat universiteti professori, fizika-matematika fanlari doktori

### **Satibayev Abdugani Djunosovich,**

Qirg'iziston Respublikasi, Osh texnologiyalari universiteti, fizika-matematika fanlari doktori, professor

### **Rasulov Akbarali Maxamatovich,**

Muhammad al-Xorazmiy nomidagi TATU Farg'ona filiali Axborot texnologiyalari kafedrasida professori, fizika-matematika fanlari doktori

### **Yakubov Maksadxon Sultaniyazovich,**

Muhammad al-Xorazmiy nomidagi TATU «Axborot texnologiyalari» kafedrasida professori, t.f.d., professor, xalqaro axborotlashtirish fanlari Akademiyasi akademigi

### **G'ulomov Sherzod Rajaboyevich,**

Muhammad al-Xorazmiy nomidagi TATU Kiberxavfsizlik fakulteti dekani, Ph.D., dotsent

### **G'aniyev Abduxalil Abdjalilovich,**

Muhammad al-Xorazmiy nomidagi TATU Kiberxavfsizlik fakulteti, Axborot xavfsizligi kafedrasida t.f.n., dotsent

### **Zaynidinov Hakimjon Nasritdinovich,**

Muhammad al-Xorazmiy nomidagi TATU Kompyuter injiniringi fakulteti, Sun'iy intellekt kafedrasida texnika fanlari doktori, professor

### **Bo'taboyev Muhammadjon To'ychiyevich,**

Farg'ona politexnika instituti, Iqtisod fanlari doktori, professor

### **Abdullayev Abdujabbor,**

Andijon mashinosozlik instituti, Iqtisod fanlari doktori, professor

### **Qo'ldashev Abbosjon Hakimovich,**

O'zbekiston milliy universiteti huzuridagi Yarimo'tkazgichlar fizikasi va mikroelektronika ilmiy-tadqiqot instituti, texnika fanlari doktori, professor

### **Ergashev Sirojiddin Fayazovich,**

Farg'ona politexnika instituti, elektronika va asbobsozlik kafedrasida professori, texnika fanlari doktori, professor

### **Qoraboyev Muhammadjon Qoraboevich,**

Toshkent tibbiyot akademiyasi Farg'ona filiali fizika matematika fanlari doktori, professor, BMT ning maslahatchisi maqomidagi xalqaro axborotlashtirish akademiyasi akademigi

### **Polvonov Baxtiyor Zaylobiddinovich,**

Muhammad al-Xorazmiy nomidagi TATU Farg'ona filiali Ilmiy ishlar va innovatsiyalar bo'yicha direktor o'rinbosari

### **Zulunov Ravshanbek Mamatovich,**

Muhammad al-Xorazmiy nomidagi TATU Farg'ona filiali Dasturiy injiniring kafedrasida dotsenti, fizika-matematika fanlari nomzodi

### **Saliyev Nabijon,**

O'zbekiston jismoniy tarbiya va sport universiteti Farg'ona filiali dotsenti

### **Abdullaev Temurbek Marufovich,**

Muhammad al-Xorazmiy nomidagi TATU Axborot texnologiyalari kafedra mudiri, texnika fanlar bo'yicha falsafa doktori

### **Zokirov Sanjar Ikromjon o'g'li,**

Muhammad al-Xorazmiy nomidagi TATU Farg'ona filiali Ilmiy tadqiqotlar, innovatsiyalar va ilmiy-pedagogik kadrlar tayyorlash bo'limi boshlig'i, fizika-matematika fanlari bo'yicha falsafa doktori

Jurnal quyidagi bazalarda indekslanadi:



*Eslatma! Jurnal materiallari to'plamiga kiritilgan ilmiy maqolalardagi raqamlar, ma'lumotlar haqqoniyligiga va keltirilgan iqtiboslar to'g'riligiga mualliflar shaxsan javobgardirlar.*

**MUNDARIJA | ОГЛАВЛЕНИЕ | TABLE OF CONTENTS**

Muxtarov Farrux Muhammadovich, TARMOQ TRAFIGI ANOMALIYALARINI IDENTIFIKATSIYA QILISHNING STATIK USULI	4-7
Daliyev Baxtiyor Sirojiddinovich, Abelning umumlashgan integral tenglamasini yechish uchun Sobolev fazosida optimal kvadratur formulalar	8-14
Umarov Shuxratjon Azizjonovich, KRIPTOBARDOSHLI KRIPTOGRAFIK TIZIMLAR VA ULARNING KLASSIFIKATSIYASI	15-21
Zulunov Ravshanbek Mamatovich, PYTHONDA NEYRON TARMOQNI QURISH VA BASHORAT QILISH	22-26
Djalilov Mamatisa Latibdjanovich, IKKI QATLAMLI NOELASTIK PLASTINKANING KO'NDALANG TEBRANISHI UMUMIY TENGLAMASINI TAHLIL QILISH	27-30
Erkin Uljaev, Azizjon Abdulkhamidov, Utkirjon Ubaydullayev, A Convolutional Neural Network For Classification Cotton Boll Opening Degree	31-36
Seytov Aybek Jumabayevich, Xusanov Azimjon Mamadaliyevich, Magistral kanallarda suv resurslarini boshqarish jarayonlarini modellashtirish algoritmini ishlab chiqish	37-43
Abdullayev Temurbek Marufjonovich, Algorithm of functioning of intellectual information-measuring system	44-49
Odinakhon Sadikovna Rayimjanova, Usmonali Umarovich Iskandarov, Reaserch of highly sensitive deformation semiconductor sensors based on AFV	50-53
S.S.Radjabov, G.R.Mirzayeva, A.O.Tillavoldiyev, J.A.Allayorov, BARG TASVIRI BO'YICHA MADANIY O'SIMLIKLARNING FITOSANITAR HOLATINI ANIQLASH ALGORITMLARI	54-59
Эргашев Отабек Мирзапулатович, Интеллектуальный оптоэлектронный прибор для учета и контроля расходом воды в открытых каналах	60-65
Xomidov Xushnudbek Rapiqjon o'g'li, Nurmatov Sardorbek Xasanboy o'g'li, Yo'ldashev Bilol Iqboljon o'g'li, O'lmasov Farrux Yorqinjon o'g'li, Konus setkali chang tozalovchi qurilma uchun chang namunalarning dispers tarkibi tahlili	66-69
Akhundjanov Umidjon Yunus ugli, VERIFICATION OF STATIC SIGNATURE USING CONVOLUTIONAL NEURAL NETWORK	70-74
Лазарева Марина Викторовна, Горовик Александр Альфредович, Цифровизация и цифровой менеджмент в современном управлении	75-81
D.X.Tojimatov, KIBERTAHDIDLARNI OLDINI OLIHDA KIBERRAZVEDKA AMALIYOTI VA UNING USTUVOR VAZIFALARI	82-85
Muxtarov Farrux Muhammadovich, Rasulov Akbarali Maxamatovich, Ibroximov Nodirbek Ikromjonovich, Kompyuter eksperimenti orqali kam atomli mis klasterlarining geometrik tuzilishini o'rganish	86-89
Umurzakova Dilnoza Maxamadjanovna, BOSHQARISH QONUNLARINI ADAPTATSIYALASH ALGORITMLARINI ISHLAB CHIQLASH	90-94
Muxamedieva Dildora Kabilovna, Muxtarov Farrux Muhammadovich, Sotvoldiev Dilshodbek Marifjonovich, JAMOAT TRANSPORTI MARSHRUTLARINI QURISH INTELLEKTUAL ALGORITMLARI	95-103
Нурдинова Разияхон Абдихаликовна, Перспективы применения элементов с аномальными фотовольтаическими напряжениями	104-108
Bozarov Baxromjon Pjxomovich, UCH O'LCHOVLI FAZODAGI SFERADAANIQLANGAN FUNKSIYALARNI TAQRIBIY INTEGRALLASH UCHUN OPTIMAL KUBATUR FORMULALAR	109-113
Улжаев Эркин, Худойбердиев Элёр Фахриддин угли, Нарзуллаев Шохрух Нурали угли, РАЗРАБОТКА КОНСТРУКЦИИ И ФУНКЦИОНАЛЬНОЙ СХЕМЫ ПОЛУЦИЛИНДРИЧЕСКОГО ЁМКОСТНОГО ПОТОЧНОГО ВЛАГОМЕРА	114-122
Mamirov Uktam Farkhodovich, Buronov Bunyod Mamurjon ugli, ALGORITHMS FOR FORMATION OF CONTROL EFFECTS IN CONDITIONS OF UNOBSERVABLE DISTURBANCES	123-127
Sharibayev Nosirjon Yusubjanovich, Jabborov Anvar Mansurjonovich, YURAK-QON TOMIR KASALLIKLARI DIAGNOSTIKASI UCHUN TEXNOLOGIYALAR, ALGORITMLAR VA VOSITALAR	128-136
Marina Lazareva, Estimating development time and complexity of programs	137-141
Asrayev Muhammadmullo, ONLINE HANDWRITING RECOGNITION	142-146
Norinov Muhammadyunus Usibjonovich, SPEKTR ZONALI TASVIRLARGA INTELLEKTUAL ISHLOV BERISH USULLARI TAHLILI	147-152
Xudoynazarov Umidjon Umarjon o'g'li, PARAMETRLI ALGEBRAGA ASOSLANGAN EL-GAMAL SHIFRLASH ALGORITMLARINI GOMOMORFIK XUSUSIYATINI TADQIQ ETISH	153-157
D.M.Okhunov, M.Okhunov, THE ERA OF THE DIGITAL ECONOMY IS AN ERA OF NEW OPPORTUNITIES AND PROSPECTS FOR BUSINESS DEVELOPMENT BASED ON CROWDSOURCING TECHNOLOGIES	158-165

**MUNDARIJA | ОГЛАВЛЕНИЕ | TABLE OF CONTENTS**

Солиев Бахромжон Набиджонович, Путеводитель по построению веб-API на Django - Шаг за шагом с Django REST framework — от моделей до проверки работоспособности	166-171
Sevinov Jasur Usmonovich, Boborayimov Okhunjon Khushmurod ogli, ALGORITHMS FOR SYNTHESIS OF ADAPTIVE CONTROL SYSTEMS WITH IMPLICIT REFERENCE MODELS BASED ON THE SPEED GRADIENT METHOD	172-176
Mamatov Narzullo Solidjonovich, Jalelova Malika Moyatdin qizi, Tojiboyeva Shaxzoda Xoldorjon qizi, Samijonov Boymirzo Narzullo o'g'li, SUN'IY YO'LDOSHDAN OLINGAN TASVIRDAGI DALA MAYDONI CHEGARALARINI ANIQLASH USULLARI	177-181
Обухов Вадим Анатольевич, Криптография на основе эллиптических кривых (ECC)	182-188
Turdimatov Mamirjon Mirzayevich, Sadirova Xursanoy Xusanboy qizi, AXBOROTNI HIMOYALASHDA CHETLAB O'TISHNING MUMKIN BO'LGAN EHTIMOLLIK XOLATINI BAHOLASH USULLARI	189-193
Musayev Xurshid Sharifjonovich, TRIKOTAJ MAHSULOTLARIDA NUQSONLI TO'QIMALARNING ANIQLASHNING MATEMATIK MODELI VA UNING ALGORITMLARI	194-196
Kodirov Ahkhmadkhon, Umarov Abdumukhtar, Rozaliyev Abdumalikjon, ANALYSIS OF FACIAL RECOGNITION ALGORITHMS IN THE PYTHON PROGRAMMING LANGUAGE	197-205
Suyumov Jorabek Yunusalievich, METHODOLOGICAL PROBLEMS OF QUALIMETRY IN CONDUCT OF PEDAGOGICAL EXPERIMENT-EXAMINATION	206-211
Хаджаев Саидакбар Исмоил угли, АКТУАЛЬНОСТЬ ПРОБЛЕМЫ ЗАЩИТЫ ИНФОРМАЦИОННЫХ СИСТЕМ МАЛОГО И СРЕДНЕГО БИЗНЕСА ОТ КИБЕРАТАК	212-217
M.M.Khalilov, Effect of Heat Treatment on the Photosensitivity of Polycrystalline PbTe Films AND PbS	218-221
Тажибаев Илхом Бахтиёрвич, ПОЛНОСТЬЮ ВОЛОКОННЫЙ СЕНСОР, ОСНОВАННЫЙ НА КОНСТРУКЦИИ ИЗ МАЛОМОДОВОГО ВОЛОКОННОГО СМЕЩЕНИЯ С КАСКАДНЫМ СОЕДИНЕНИЕМ ВОЛОКОННОЙ РЕШЕТКИ С БОЛЬШИМ ИНТЕРВАЛОМ, ИСПОЛЬЗУЕТСЯ ДЛЯ ОПРЕДЕЛЕНИЯ ИСКРИВЛЕНИЯ И ПРОВЕДЕНИЯ АКУСТИЧЕСКИХ ИЗМЕРЕНИЙ	222-225
Sharibaev Nosir Yusubjanovich, Djuraev Sherzod Sobirjanovich, To'xtasinov Davronbek Xoshimjon o'g'li, PRIORITIES IN DETERMINING ELECTRIC MOTOR VIBRATION WITH ADXL345 ACCELEROMETER SENSOR	226-230
Mukhammadjonov A.G., ANALYSIS OF AUTOMATION THROUGH SENSORS OF HEAT AND HUMIDITY OF DIFFERENT DIRECTIONS	231-236
Эрматова Зарина Кахрамоновна, АКТУАЛЬНОСТЬ ПРЕПОДАВАНИЯ ЯЗЫКА ПРОГРАММИРОВАНИЯ C++ В ВЫСШИХ УЧЕБНЫХ ЗАВЕДЕНИЯХ	237-241
Saparbaev Rakhmon, ANALOG TO DIGITAL CONVERSION PROCESS BY MATLAB SIMULINK	242-245
Садикова М.А., Авазова Н.К., САМООБУЧЕНИЕ ИСКУССТВЕННОГО ИНТЕЛЛЕКТА, БАЗОВЫЕ ПРИНЦИПЫ РАБОТЫ ИСКУССТВЕННОГО ИНТЕЛЛЕКТА НА ПРОСТОМ ПРИМЕРЕ	246-250
Abduhafizov Tohirjon Ubaydullo o'g'li, Abdurasulova Dilnoza Botirali kizi, DEVELOPMENT OF ALGORITHMS IN THE ANALYSIS OF DEMAND AND SUPPLY PROCESSES IN ECONOMIC SYSTEMS	251-256
Kayumov Ahror Muminjonovich, CREATING MATHEMATICAL MODELS TO IDENTIFY DEFECTS IN TEXTILE MACHINERY FABRIC	257-261
Mirzakarimov Baxtiyor Abdusalomovich, Xayitov Azizjon Mo'minjon o'g'li, BIOMETRIC METHODS SECURE COMPUTER DATA FROM UNAUTHORIZED ACCESS	262-266
Soliyev B., Odilov A., Abdurasulova Sh., Leveraging Python for Enhanced Excel Functionality: A Practical Exploration	267-271
Жураев Нурмахамад Маматович, Системы Электроснабжения Оборудования Предприятий Связи: Надежность и Эффективность	272-276
Rasulova Feruzaxon Xoshimjon qizi, Isroilov Sharobiddin Mahammadyusufovich, OLIY TA'LIM MUASSASALARIDA MUTAXASSISILIK FANLARINI O'QITISHDA MULTIMEDIALI MOBIL ILOVADANDAN FOYDALANISHNING STATISTIK TAHLILI	277-280
Muxtarov Farrux Muxammadovich, Toshpulatov Sherali Muxamadaliyevich, SUN'IY INTELLEKT YORDAMIDA IJTIMOYIY TARMOQ MONITORINGI TIZIMINI YARATISH, AFZALLIKLARI VA MUHIM JIXATLARI	281-285
Sadikova Munira Alisherovna, APPLICATION OF ARTIFICIAL INTELLIGENCE DEVICES IN MANUFACTURING	286-290
Mamatov Narzullo Solidjonovich, Ibroximov Sanjar Rustam o'g'li, Fayziyev Voxid Orzumurod o'g'li, Samijonov Abdurashid Narzullo o'g'li, SUN'IY INTELLEKT VOSITALARINI TA'LIMNI NAZORAT QILISH VA BAHOLASHDA QO'LLASH	291-297

## Magistral kanallarda suv resurslarini boshqarish jarayonlarini modellashtirish algoritmini ishlab chiqish

**Seytov Aybek Jumabayevich**

Mirzo Ulug'bek nomidagi O'zbekiston milliy universiteti  
Hisoblash matematikasi va axborot tizimlari kafedrası  
professori, DSc.

**Xusanov Azimjon Mamadaliyevich,**

Islom Karimov nomidagi Toshkent davlat texnika  
universiteti, Axborotlarga ishlov berish va boshqarish  
tizimlari kafedrası doktoranti,  
E-mail: xazimjon2109@gmail.com.

**Annotatsiya.** Maqolada magistral kanal suv resurslarini optimal boshqarish jarayonlarini modellashtirish uchun zaruriy boshqaruv shartlarini ishlab chiqish masalalari ko'rib chiqilgan. Kanal uchastkalaridagi gidro texnik inshootlar, yon suv olish joylari va gidropostlar uchun chegaraviy shartlar va ularni sonli yechish uchun algoritmi ishlab chiqilgan. Ishda taklif qilingan usul va algoritmlar suvning beqaror oqim harakati uchun differentsial tenglamalar tizimidan foydalangan holda kanal uchastkalarini modellashtirish imkonini beradi.

**Kalit so'zlar:** magistral kanal; suv yetkazish; boshqarish mezon; su sarfi; suv sathi; optimallashtirish mezon.

**KIRISH.** Irrigatsiya tizimi suv resurslarini boshqarish jarayonlari murakkab algebraik tenglamalar, oddiy differensial va hususiy hosilali differensial tenglamalar bilan tavsiflanadi. Muayyan suv xo'jaligi ob'yektlari uchun tenglamalar tizimini yechish juda murakkab vazifa bo'lib, har bir holat uchun alohida masalasini sonlil yechish va ularning algoritmlarini ishlab chiqish zarur.

Hozirgi vaqtda murakkab tizimlarni modellashtirish usullari va algoritmlari ularning strukturaviy tasviri asosida ishlab chiqilmoqda [1, 2]. Ushbu yondashuvda murakkab tizimlardagi jarayonlar ma'lum bir tarzda o'zaro bog'langan oddiyroq jarayonlarga bo'linadi. Oddiy jarayonlar uchun modellashtirish algoritmlari ishlab chiqilgan, bundan tashqari, bu jarayonlar algoritmik operatorlariga ega bo'lgan alohida bloklar sifatida ko'rib chiqiladi. Murakkab jarayon ma'lum operatorlar bilan ma'lum bir tarzda o'zaro bog'langan bloklardan tashkil topgan «blok-sxema» shaklida ifodalanadi [3, 4]. Keyinchalik, ushbu strukturaviy sxemalarni o'zgartirish algoritmlari ishlab chiqiladi.

### Adabiyotlar tahlili.

Suvni optimal taqsimlash jarayoniga ega bo'lgan magistral kanallarni ko'p sonli ob'yektlar

(gidrotexnik inshootlar, kanal uchastkalaridagi o'lchash stansiyalari, nasos stansiyalari) va o'zaro bog'langan tizimlardan tashkil topgan murakkab tizimlardir. Ularning maqsadi uzoq masofalarga suvni iste'molchilarga yetkazish, shuningdek, bahor va yozda sug'orish uchun suv tanqisligini qoplashdir. Ochiq havzali yetkazish tizimlarida beqaror oqim harakatini modellashtirish va optimal taqsimlash masalalarini sonli yechish algoritmlarida chekli ayirmali tenglamalardan foydalanishni Bonnans J.F., va boshq. 2006 y. boshqa tomondan (Li Y., va boshq., 2011), Shashkin V. Y (2017) differensial tenglamalar tizimini ikki bosqichli yechish algoritmi asosida yechishni taklif qilishgan. Suv oqimini beqaror harakatini modellashtirishda Kristic va Smyshyayev (2008) chegaraviy shartlarni aniqlashga katta etibor qaratishdi.

Savelski M. va Bagajewicz M (2003) suv taqsimlashda gidrotexnik inshootlarni boshqarishda zaruriy shartlarni, boshqa tomondan Jianshi Zhao va boshq. (2011) Kanal suvini boshqarishning optimallik shartlarini ishlab chiqishdi.

Magistral kanallardagi asosiy texnologik parametrlar pastki ( $H_{PB}$ ) va yuqori ( $H_{YB}$ ) b'yeftardagi suv sathidir. Iste'molchilarning asosiy texnologik



ko'rsatkichi suv to'sig'i gidropostlaridagi suv sarfi yoki suv sathidir.

**Gidrotexnik inshootlar.** Gidrotexnik inshootlarning ish rejimlari suv yig'ish vaqtida har bir oraliq bo'ylab kiruvchi suv sarflarining yig'indisi sifatida aniqlanadi.

$$Q_{gii}(z^{yb}(t), z^{pb}(t), a_i(t)) = \sum_{i=1}^N f_i(t),$$

$$f_i(t) = \mu_i b_i a_i(t) \sqrt{2g [z^{yb}(t) - z^{pb}(t)]}$$

(1)

Erkin kiruvchi oqimda quyidagicha ifodalanadi

$$Q_{gii}(z^{yb}(t), a_i(t)) = \sum_{i=1}^N f_i(t),$$

$$f_i(t) = \mu_i b_i a_i(t) \sqrt{2g [z^{yb}(t) - \xi_i a_i(t)]}$$

(2)

bu yerda:  $N$  – oraliqlar soni;

$\mu_i$  – gidrotexnik inshoot oralig'ining oqim tezligi koeffitsienti;

$a_i(t)$  – gidrotexnik inshoot to'sig'ining ochiq qismi balandligi;

$z^{yb}(t)$  – gidrotexnik inshootning yuqori b'yefining suv sathi belgisi,

$z^{pb}(t)$  – gidrotexnik inshootning quyi oqimidagi suv sathini belgisi.

**Kanal uchastkalarida gidropostlarida** suv sarfi aniq o'lchanadi, lekin ulardagi suv sathi, ya'ni.

$$Q_{gp}(t) = f_{gp}(z_{gp}(t)),$$

(3)

bu yerda:  $f_{gp}$  - o'lchash stantsiyasining oqim xarakteristikasi.

Magistral kanallarda suv yetkazish va taqsimlash jarayonlarida asosiy boshqariluvchi parametrlar gidrotexnik inshootlarni boshqarish orqali amalga oshiriladi.

Kanal uchastkalaridagi gidrotexnik inshootlarni boshqaruvchi ta'sirlari (1) va (2) tenglamalar bilan ifodalanadi, gidrotexnik inshootlardagi to'siqlarini ochish yoki yopish orqali suv sarfi parametrlari o'zgartiriladi, ya'ni.

$$U_{gii}^j(t) = \{a_i^j(t), i=1, \dots, N^j\}, j=1, \dots, 6$$

(4)

bu yerda  $a_i^j(t)$  –  $j$  – gidrotexnik inshootni  $i$  – to'sig'i ochilishi

Kanallarda suv yetkazish va suv taqsimlash jarayonlaridagi asosiy cheklovlar har bir ob'ekt, ya'ni kanal uchastkasidagi gidrotexnik inshootlar uchun alohida shakllantiriladi [5].

Kanal uchastkalarining ishlash rejimlari bo'yicha texnologik cheklovlar quyidagicha

$$z_i^{\min} \leq z_i(x_i, t) \leq z_i^{\max},$$

$$Q_i^{\min} \leq Q_i(x_i, t) \leq Q_i^{\max},$$

(5)

bu yerda  $Q_i^{\min}, Q_i^{\max}$  – kanalning  $i$  – bo'limida ruxsat etilgan minimal va maksimal suv sarfi;  $z_i^{\min}, z_i^{\max}$  – kanalning  $i$  – bo'limidagi erkin suv sathining minimal va maksimal ruxsat etilgan ordinatalari.

Gidrotexnik inshootlarda asosiy cheklovlar quyidagi shaklga ega

$$a_i^{j\min} \leq a_i^j(t) \leq a_i^{j\max}$$

(6)

$a_i^{j\min}, z_i^{\max}$  – gidrotexnik inshootning minimal va maksimal ruxsat etilgan teshiklari.

**Kanal uchastkasi uchun suvni boshqarish mezonlari.** Kanal uchastkasidagi gidravlik jarayonlarning optimallik mezonini – kanal oxiridagi suv sathining belgilangan qiymatdan kvadratik og'ishini minimallashtirishdir, ya'ni:

$$I_1 = \min \left\{ \sum_{j=1}^{N_B} \int_0^T [z_i(l_i, t) - z_i^*]^2 dt, \right\}$$

(7)

bu yerda:  $z(l, t)$  – kanal uchastkasining oxirida yoki quyi oqimdagi suv sathining o'zgarishi;

$z^*$  – suv sathining belgilangan qiymati.

(7) shuni ko'rsatadiki, kanal uchastkalari suvini taqsimlash jarayonida kanal uchastkasi oxiridagi suv sathining berilgan qiymatdan o'zgarishi minimal bo'lsa, kanaldagi jarayon yanada barqarorlashadi.

**Yon suv iste'molchilari.** Yon suv iste'molchilariga suvni taqsimlash jarayoni sifat mezonini haqiqiy suv iste'molining boshqaruv davri uchun rejalashtirilgan (cheklangan) qiymatlaridan integral og'ishi sifatida ifodalash mumkin, ya'ni:

$$I_2 = \min \left\{ \sum_{i \in N_B} \int_0^T \sum_{j=1}^{N_B^i} (Q_i^j(t) - Q_{ij}^*)^2 dt, \right\}$$

(8)

bu yerda  $Q_i^j(t)$  –  $j$  – yon suv iste'molchisining haqiqiy iste'mol qiymati;

$Q_{ij}^*$  –  $j$  hududdagi  $i$  -suv iste'molchisining rejali iste'mol qiymati.

Boshqaruv masalasini quyidagicha shakllantirish mumkin:

$$I = \min \{ \alpha_1 I_1 + \alpha_2 I_2 \},$$

(9)



$$I_1 = \sum_{j=1}^{N_u} \int_0^T [z_i(\ell_i, t) - z_i^*]^2 dt,$$

$$I_2 = \sum_{i \in N_{B0}} \int_0^T \sum_{j=1}^{N_B^i} (Q_i^j(t) - Q_{ij}^*)^2 dt,$$

$$\sum_{i=1}^2 \alpha_i = 1, \quad 0 \leq \alpha_i \leq 1 \quad (10)$$

bu yerda  $N_u$  - uchastkalar soni;  
 $N_B$  - yon suv olish joylari bilan uchastka  
raqamlari to'plami;

$\alpha_i$  - vazn koeffitsientlari.

Materiallar va usullar

Kanalning  $i$  - uchastkasida suvning beqaror  
oqim harakati uchun tenglamalarning xarakterli shakli  
quyidagi ko'rinishga ega [6-7]:

$$\frac{\partial Q_i}{\partial t} + (v_i \pm c_i) \frac{\partial Q_i}{\partial x_i} - B_i(v_i \mp c_i) \left[ \frac{\partial z_i}{\partial t} + (v_i \pm c_i) \frac{\partial z_i}{\partial x_i} \right] =$$

$$= (\varphi_i - \frac{Q_i |Q_i|}{K_i^2}) g \omega_i - (v_i \mp c_i) q_i \quad (11)$$

bu yerda

$$\varphi_i = \left[ i_i + \frac{1}{B_i} \left( \frac{\partial \omega_i}{\partial x_i} \right)_{h_i = const} \right] \left( \frac{v_i}{c_i} \right)^2 \quad (12)$$

Matematik model asosida ob'ekt holatini  
modellashirish hamda tenglamalarni yechish uchun  
boshlang'ich va chegaraviy shartlarni aniqlash lozim.  
Bu chegaraviy masalalarni sonli yechish uchun  
tenglamalar tizimini xarakteristik shaklda yozish qulay  
[8-9].

*Kanal bo'limi.* Tenglamalarning xarakteristik  
shaklini matritsali tenglamalar tizimi shaklida yozamiz  
[10]:

$$S_i \frac{\partial Q_i}{\partial t} + \Lambda_i S_i \frac{\partial Q_i}{\partial x_i} = F_i(Q_i, K_i), \quad (13)$$

bu yerda

$$S_i = \begin{bmatrix} 1 & -B_i(v_i + c_i) \\ 1 & -B_i(v_i - c_i) \end{bmatrix}; \quad Q_i = \begin{bmatrix} Q_i \\ z_i \end{bmatrix};$$

$$\Lambda_i = \begin{bmatrix} v_i - c_i & 0 \\ 0 & v_i + c_i \end{bmatrix}; \quad F_i = -B_i i_i v_i^2 - g \omega_i \frac{Q_i |Q_i|}{K_i} - (v_i \mp c_i) q_i. \quad (14)$$

Boshlang'ich shartlarni quyidagi shaklda  
yozish mumkin:

$$Q_i(x_i, t_0) = Q_{i0}(x_i), \quad z_i(x_i, t_0) = z_{i0}(x_i)$$

$$0 \leq x_i \leq \ell_i, \quad k = 1, \dots, 6, \quad (15)$$

bu yerda  $Q_{i0}(x_i)$  va  $z_{i0}(x_i)$  ma'lum funksiyalar;  
 $t_0$  - vaqtning dastlabki momenti.

Chegara shartlari sifatida umumiy shakldagi  
suv sarfi ifodalarini qabul qilamiz:

$$Q_i(0, t) = G_{i1}(z_{i0}(t), z_i(0, t), u_i(t))$$

$$Q_i(\ell_i, t) = G_{i2}(z_i(\ell_i, t), z_{i0}(t), u_i(t)) \quad (16)$$

bu yerda:  $G_{li}$  va  $G_{2i}$  - argumentlar to'plamiga  
nisbatan monotonik differentsiallanuvchi funktsiyalar;  
 $u_1(t)$  va  $u_2(t)$  - boshqaruvchi ta'sirlar.

Masalan, agar kanal uchastkasida ko'p oraliqli  
gidrotexnik inshoot yoki ko'p agregatlardan iborat  
nasos stantsiyasi mavjud bo'lsa, u holda gidrotexnik  
inshootlarning ochiq qismi yoki ishlayotgan nasos  
stantsiyalari soni va ularning parraklarining aylanish  
burchaklari boshqarish ta'sirlari sifatida olinadi.

Chegaraviy masalalarni (13)-(14) sonli yechish  
uchun chekli ayirmali usuldan foydalanamiz.

$$\Omega = \{0 \leq x \leq e, 0 \leq t \leq T\} \quad \text{sohada, } x$$

bo'yicha  $h$  va  $T$  bo'yicha  $\tau$  qadamlar bilan to'r kiritamiz  
 $\bar{\omega}_n = \{(x, t_j) \div x_i = ih; t_j = j\tau; i = 0, 1, \dots, N; j = 0, 1, \dots, M; h = \ell/N; \tau = T/M\}$

Tenglamalar tizimi (15) ni ikkinchi tartibli  $x$  va  
 $t$  bo'yicha birinchi darajali absolyut barqaror yashirin  
farq sxemasidan foydalanib approksimatsiyalash orqali  
quyidagini olamiz:

$$S_i^k \frac{Q_i^{k+1} - Q_i^k}{\tau} + (\Lambda S)_i^k \frac{Q_i^{k+1} - Q_i^{k-1}}{2h} = F_n^k + \left( \frac{\partial F}{\partial Q} \right)_n^k Q_i^k, \quad n = 1, \dots, N-1 \quad (17)$$

Bu yerda  $Q_i^k = \{Q(x_i, t_k), z(x_i, t_k)\}$  - ayirma  
vektori - noma'lum o'zgaruvchining funksiyasi, (13)  
tenglamaning o'ng tomonini kvazichizqlantirish usuli  
bilan Nyuton qatoriga yoyib,  $F_n^k$  nuqta yaqinida faqat  
approksimatsiyalashni birinchi shartlarini qoldirib  
chizqlantiramiz.

Oddiy o'zgarishlardan so'ng ichki to'r nuqtalari  
uchun uchta diagonal matritsa farqli tenglamalarining  
quyidagi tizimini olamiz

$$P_n^k \cdot Q_{n-1}^{k-1} + R_n^k \cdot Q_n^{k+1} - P_n^k \cdot Q_{n+1}^{k+1} = w_n^k, \quad n = 1, \dots, N-1 \quad (18)$$

bu yerda:





$$\mathbf{P}_n^k = \frac{\tau}{2h} (\mathbf{A}\mathbf{S})_n^k;$$

$$\mathbf{R}_n^k = \mathbf{S}_n^k - \tau \left( \frac{\partial \mathbf{F}}{\partial \mathbf{Q}} \right)_n^k$$

$$\mathbf{Q}_n^{k+1} = \mathbf{Q}(x_n, t_{k+1}); \quad (19)$$

$$\mathbf{w}_n^k = \left[ \mathbf{S}_n^k - \tau \left( \frac{\partial \mathbf{F}}{\partial \mathbf{Q}} \right)_n^k \right] \mathbf{Q}_n^k + \tau \mathbf{F}_n^k;$$

$$\frac{\partial \mathbf{F}}{\partial \mathbf{Q}} = \left[ \frac{\partial \mathbf{F}}{\partial \mathbf{Q}} \right]. \quad (20)$$

To'sish inshootlari bilan cheklangan kanal uchastkasi uchun chegaraviy shartlari Nyuton usuli yordamida vaqt bo'yicha chiziqlantirib diskret ko'rinishdagi quyidagi tenglamalarni olamiz:

$$Q_{i0}^{k+1} = Q_{i0}^k + \left( \frac{\partial G_{i1}}{\partial u_1} \right)_0^k (u_1^{k+1} - u_1^k) + \left( \frac{\partial G_{i1}}{\partial z_{\sigma\delta}} \right)_0^k (z_{\sigma\delta}^{k+1} - z_{\sigma\delta}^k) + \left( \frac{\partial G_{i1}}{\partial z} \right)_0^k (z_{i0}^{k+1} - z_{i0}^k),$$

$$Q_{iN}^{k+1} = Q_{iN}^k + \left( \frac{\partial G_{i2}}{\partial u_2} \right)_0^k (u_2^{k+1} - u_2^k) + \left( \frac{\partial G_{i2}}{\partial z} \right)_0^k (z_{iN}^{k+1} - z_{iN}^k) + \left( \frac{\partial G_{i2}}{\partial z_{\sigma\delta}} \right)_0^k (z_{\sigma\delta}^{k+1} - z_{\sigma\delta}^k). \quad (21)$$

Bu yerda  $\left( \frac{\partial G_{1i}}{\partial u_1} \right)_0^k$ ,  $\left( \frac{\partial G_{1i}}{\partial z_{\sigma\delta}} \right)_0^k$ ,  $\left( \frac{\partial G_{1i}}{\partial z} \right)_0^k$ ,  $\left( \frac{\partial G_{2i}}{\partial u_2} \right)_0^k$ ,  $\left( \frac{\partial G_{2i}}{\partial z} \right)_0^k$  va  $\left( \frac{\partial G_{2i}}{\partial z_{\sigma\delta}} \right)_0^k$  hususiy hosilalar, mavjud kanal bo'limining boshida va oxirida joylashgan gidrotexnik inshootning suv sarfi funksiyasining  $u_{1i}$ ,  $z_{yb}$  va  $z_{pb}$  argumentlariga nisbatan hosilalarini bildiradi.

Agar kanal bo'limi ajratuvchi tuzilmalar o'rtasida cheklangan bo'lsa, unda hususiy hosilalar, ajratuvchi tuzilmalar orqali o'tuvchi suv sarfining ifodalarini hisobga olgan holda, quyidagi shaklga ega bo'ladi

$$\left( \frac{\partial G_{1i}}{\partial a_{1i}} \right)_0^k = \mu_{1i} b_{1i}^k \sqrt{2g (z_{\sigma\delta}^k - z_{0i}^k)}; \quad \left( \frac{\partial G_{1i}}{\partial z_{\sigma\delta}} \right)_0^k = \mu_{1i} a_{1i}^k b_{1i}^k \frac{g}{\sqrt{2g (z_{\sigma\delta}^k - z_{0i}^k)}};$$

$$\left( \frac{\partial G_{1i}}{\partial z_i} \right)_0^k = -\mu_{1i} a_{1i}^k b_{1i}^k \frac{g}{\sqrt{2g (z_{\sigma\delta}^k - z_{0i}^k)}} \quad (22)$$

$$\left( \frac{\partial G_{2i}}{\partial a_{2i}} \right)_0^k = \mu_{2i} b_{2i}^k \sqrt{2g (z_{0i}^k - z_{\sigma\delta}^k)}; \quad \left( \frac{\partial G_{2i}}{\partial z_i} \right)_0^k = \mu_{2i} a_{2i}^k b_{2i}^k \frac{g}{\sqrt{2g (z_{\sigma\delta}^k - z_{0i}^k)}};$$

$$\left( \frac{\partial G_{2i}}{\partial z_{\sigma\delta}} \right)_0^k = -\mu_{2i} a_{2i}^k b_{2i}^k \frac{g}{\sqrt{2g (z_{0i}^k - z_{\sigma\delta}^k)}} \quad (23)$$

Chegaraviy shartlar (21) ni quyidagi ko'rinishga o'zgartiramiz

$$Q_{0i}^{k+1} + \alpha_{0i}^k z_{0i}^{k+1} = \beta_{0i}^{k+1},$$

$$Q_{Ni}^{k+1} + \alpha_{Ni}^{k+1} z_{Ni}^{k+1} = \beta_{Ni}^{k+1}, \quad (24)$$

bu yerda

$$\alpha_{0i}^k = -\left( \frac{\partial G_{1i}}{\partial z_i} \right)_0^k; \quad \alpha_{Ni}^k = -\left( \frac{\partial G_{2i}}{\partial z} \right)_0^k;$$

$$\beta_{0i}^{k+1} = Q_{0i}^k + \left( \frac{\partial G_{1i}}{\partial u_{1i}} \right)_0^k (u_{1i}^{k+1} - u_{1i}^k) + \left( \frac{\partial G_{1i}}{\partial z_{\sigma\delta}} \right)_0^k (z_{\sigma\delta}^{k+1} - z_{\sigma\delta}^k) - \left( \frac{\partial G_{1i}}{\partial z_i} \right)_0^k z_{0i}^k,$$

$$\beta_{Ni}^{k+1} = Q_{Ni}^k + \left( \frac{\partial G_{2i}}{\partial u_{2i}} \right)_0^k (u_{2i}^{k+1} - u_{2i}^k) - \left( \frac{\partial G_{2i}}{\partial z_i} \right)_0^k z_{Ni}^k + \left( \frac{\partial G_{2i}}{\partial z_{\sigma\delta}} \right)_0^k (z_{\sigma\delta}^{k+1} - z_{\sigma\delta}^k). \quad (25)$$

bu yerda

$$Q_{0i}^k = \mu_{1i} a_{1i}^k b_{1i}^k \sqrt{2g (z_{\sigma\delta}^k - z_{0i}^k)};$$

$$Q_{Ni}^k = \mu_{2i} a_{2i}^k b_{2i}^k \sqrt{2g (z_{Ni}^k - z_{\sigma\delta}^k)}.$$

Endi ayirmali tenglamalar tizimi (18) va chegaraviy shartlar (24) yordamida, ayirmali chegaraviy shartlarini olamiz:

$$\mathbf{P}_0^k \mathbf{Q}_0^{k+1} + \mathbf{R}_0^k \mathbf{Q}_1^{k+1} = \mathbf{w}_0^k,$$

$$\mathbf{R}_N^k \mathbf{Q}_{N-1}^{k+1} - \mathbf{P}_N^k \mathbf{Q}_N^{k+1} = \mathbf{w}_N^k, \quad (26)$$

bu yerda

$$\mathbf{P}_0^k = \begin{bmatrix} b_{110}^k & b_{120}^k \\ 1 & \alpha_0^k \end{bmatrix}, \quad \mathbf{R}_0^k = \begin{bmatrix} c_{110}^k & c_{120}^k \\ c_{210}^k & c_{220}^k \end{bmatrix}, \quad \mathbf{w}_0^k = \begin{bmatrix} d_{10}^k \\ \beta_0^{k+1} \end{bmatrix},$$

$$\mathbf{R}_N^k = \begin{bmatrix} a_{11N}^k & a_{12N}^k \\ a_{21N}^k & a_{22N}^k \end{bmatrix}, \quad \mathbf{P}_N^k = \begin{bmatrix} 1 & \alpha_N^k \\ b_{21N}^k & b_{22N}^k \end{bmatrix}, \quad \mathbf{w}_N^k = \begin{bmatrix} \beta_N^{k+1} \\ d_{2N}^k \end{bmatrix}. \quad (27)$$

Bu yerda suvning beqaror oqim harakatini karakteristik tenglamalar tizimining birinchi tenglamasi kanal bo'limining boshlang'ich qismi uchun koeffitsient sifatida olinadi. Chegaraviy shartlar uchun koeffitsientlar birinchi tenglamadan, yakuniy bo'lim uchun koeffitsientlar ikkinchi tenglamasidan olinadi.



(18) va (26) tenglamalar yopiq uch diagonali tenglamalar tizimini ifodalaydi. Ular quyidagicha yoziladi

$$\begin{aligned} \mathbf{P}_0^k \mathbf{Q}_0^{k+1} + \mathbf{R}_0^k \mathbf{Q}_1^{k+1} &= \mathbf{w}_0^k, \\ \mathbf{P}_n^k \cdot \mathbf{Q}_n^{k-1} + \mathbf{R}_n^k \cdot \mathbf{Q}_n^{k+1} - \mathbf{P}_n^k \cdot \mathbf{Q}_{n+1}^{k+1} &= \mathbf{w}_n^k, \quad n=1, \dots, N-1, \quad k=0, 1, \dots, \\ \mathbf{P}_N^k \mathbf{Q}_{N-1}^{k+1} - \mathbf{R}_N^k \mathbf{Q}_N^{k+1} &= \mathbf{w}_N^k, \end{aligned} \quad (28)$$

Bu tenglamalar tizimini umumiy shaklda quyidagicha yozamiz

$$\sum_{j=0}^N \mathbf{A}_{ij}^k \cdot \mathbf{Q}_j^{k+1} = \mathbf{w}_i^k, \quad i=0, \dots, N, \quad k=0, 1, \dots \quad (29)$$

bu yerda:  $\mathbf{G}_{ij}$  –  $\mathbf{A}$  matritsaga teskari  $\mathbf{G}$  matritsaning elementlari.

(29) ifodani quyidagi ko'rinishda yozish mumkin

$$\mathbf{Q}_{ni}^{k+1} = \sum_{j=0}^N \sum_{m=1}^2 \mathbf{G}_{nmij}^k \cdot \mathbf{w}_{mj}^k, \quad n=1, 2, \quad i=0, \dots, N, \quad k=0, 1, \dots \quad (30)$$

Bu yerda  $\mathbf{Q}_{nik}^{+1}$  va  $\mathbf{w}_{mj}^k$ ,  $n=1, 2$ ;  $i, j=1, \dots, N$  belgilangan  $k$  uchun  $2 \times N$  o'lchamdagi to'rtburchakli matritsalaridir.  $x_i$  - fazoviy nuqtadagi  $m$  – kirish signali ta'sirini aks ettiruvchi  $\mathbf{G}_{nmij}^k$  matritsa elementlari, kanal uchastkasiga mos keluvchi taqsimlangan blokning diskret ko'rinishi 1-rasmda keltirilgan.

(30) ifodani tenzor shaklida yozish qulay

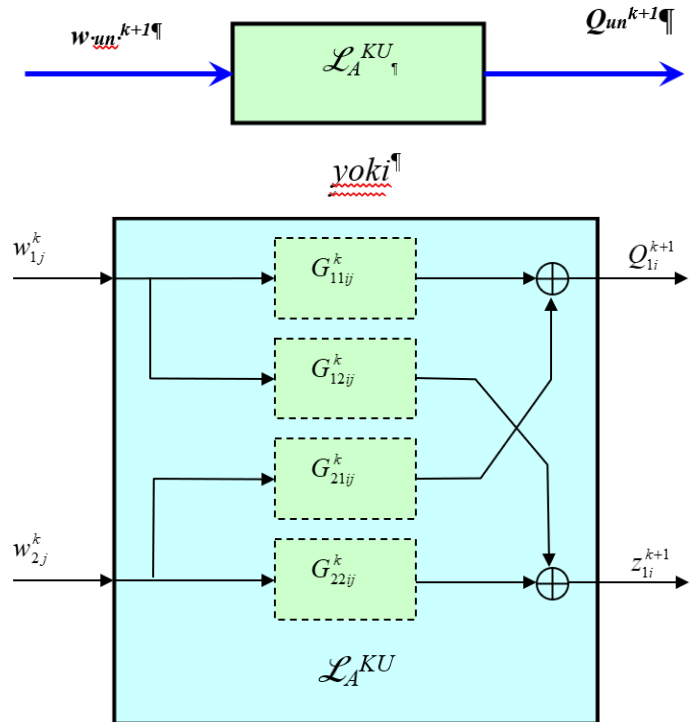
$$\mathbf{Q}_{ni}^{k+1} = \mathbf{G}_{nmij}^k \cdot \mathbf{w}_{mj}^k, \quad n=1, 2, \quad i=0, \dots, N, \quad k=0, 1, \dots \quad (31)$$

$\mathbf{G}$  matritsani hisoblash uchun  $\mathbf{A}$  matritsaga nisbatan teskari hisoblash amalga oshiriladi.  $\mathbf{G}$  matritsaning elementi bo'lgan  $\mathbf{G}_{ij}$  ni hisoblashning samarali usullaridan biri bu (28) tenglamalar tizimining uch diagonali tuzilishini hisobga olgan holda matritsalar progonkalanadi.

Har bir  $j(j=1, \dots, N)$  uchun oxirgi nuqtadan boshlab  $i=N$  progonka koeffitsientlari hisoblanadi

$$\begin{aligned} \mathbf{V}_N^k &= (\mathbf{R}_N^k)^{-1} \cdot \mathbf{P}_N^k, \\ \mathbf{V}_n^k &= (\mathbf{P}_n^k - \mathbf{R}_n^k \cdot \mathbf{V}_{n+1}^k)^{-1} \cdot \mathbf{R}_n^k, \\ \mathbf{W}_N^k &= (\mathbf{R}_N^k)^{-1} \cdot \delta_{Nj}, \\ \mathbf{W}_n^k &= (\mathbf{P}_n^k + \mathbf{R}_n^k \cdot \mathbf{V}_{n+1}^k)^{-1} \cdot (\delta_{ij} + \mathbf{R}_n^k \cdot \mathbf{W}_{n+1}^k), \end{aligned} \quad (32)$$

$$n = N-1, N-2, \dots, 1, 0$$



1-rasm. Suv xo'jaligi ob'yekti kanal uchastkasini ifodalovchi blok.

$\mathbf{V}_i$  va  $\mathbf{W}_i$  ni hisoblagandan so'ng,  $\mathbf{G}_{ij}$  ni quyidagi formula bo'yicha hisoblaymiz

$$\begin{aligned} \mathbf{G}_{1j}^k &= (\mathbf{R}_1^k + \mathbf{P}_1^k \mathbf{V}_2^k)^{-1} \cdot (\delta_{1j} - \mathbf{R}_1^k \cdot \mathbf{W}_2^k), \\ \mathbf{G}_{ij}^{k+1} &= \mathbf{V}_i^k \cdot \mathbf{G}_{i-1j}^{k+1} + \mathbf{W}_i^k, \quad i=1, 2, \dots, N-1, N \end{aligned} \quad (33)$$

bu yerda  $\delta_{ij} = \delta_{mn} \delta_{ij}$ ,  $n, m=1, 2$ ;  $i, j=1, \dots, N$ . So'gra bu hisoblashlar  $j$  ning boshqa qiymatlari uchun takrorlanadi.

(13) va (25) munosabatlardan  $\mathbf{w}_j^k$  ifodasi yordamida blokning kirish signali vektorlari hisoblanadi.  $\mathbf{G}$  matritsa va vektorlar to'plami  $\mathbf{w}_j^k$  hisoblangandan so'ng (30) ifoda yordamida chiqish signali  $\mathbf{Q}_{ni}^{k+1}$  hisoblanadi.

#### Natijalar.

Yuqoridagilardan kelib chiqib, farqli chegaraviy masalani yechish algoritmi quyidagi ketma-ketlikda amalga oshiriladi:

- (19) (25) va (27) formulalar yordamida (14), (25) va (26) ifodalarni hisobga olgan holda, farq tenglamasining (28) koeffitsientlari va blokning kirish signali hisoblanadi.
- (32) dagi rekkurent formulalar yordamida progonka koeffitsientlari hisoblanadi.

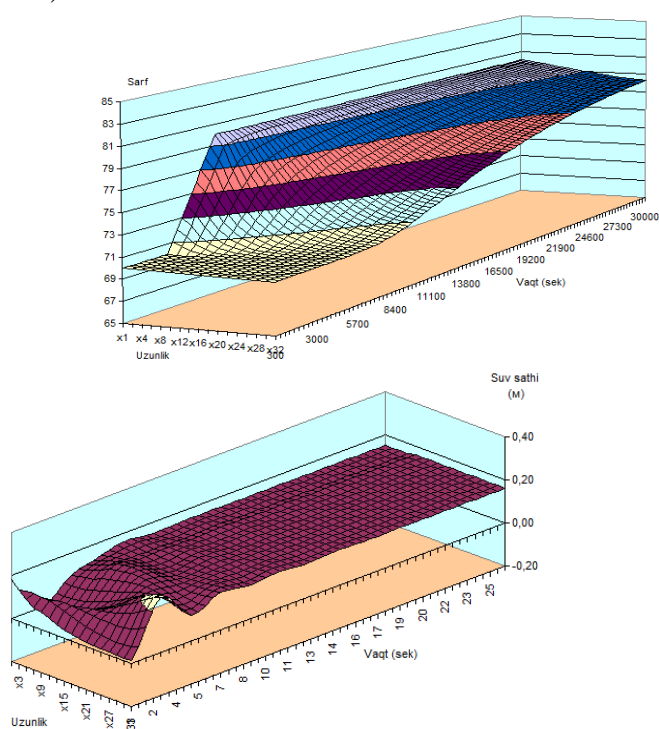


- (32) yordamida matritsaning diskret ifodali elementlari hisoblanadi.
- (31) ifoda bo'yicha  $Q_n^{k+1}$  chiqish signali hisoblanadi.

### Xulosa

Shunday qilib, yuqorida ko'rib chiqilgan algoritm suvning beqaror oqim harakati uchun differentsial tenglamalar tizimidan foydalangan holda kanal uchastkalarini modellashtirish algoritmi hisoblanadi.  $Q_{0n}$ ,  $z_{0n}$ ,  $u_1^k$ ,  $u_2^k$  va  $q_n^k$  ni bilib, yuqoridagi algoritm asosida tenglamani yechib  $Q_n^{k+1}$ ,  $z_n^{k+1}$  ni aniqlash mumkin va tizimli ravishda taqsimlangan parametrlarga ega blok sifatida ifodalash mumkin. Bu yerda  $w_{un}^{k+1} = \{Q_{0n}, z_{0n}, u_1^k, u_2^k \text{ va } q_n^k\}$ ,  $Q_{un}^{k+1} = \{Q_n^{k+1}, z_n^{k+1}\}$  - mos keladigan kanal uchastkasi blokining kirish va chiqish signallari ketma-ketligi.  $\mathcal{L}_{A^y}$  - kirish signallari ketma-ketligini chiqish signallari ketma-ketligi bilan bog'lovchi kanal bo'limining algoritmik operatori.

Tadqiqot natijasi sifatida irrigatsiya tizimi magistral kanallardagi suv resurslarini taqsimlash jarayonlarini, ularning strukturaviy ifodasi asosida modellashtirishning algoritmi ishlab chiqildi. So'gra, ular asosida dasturiy modul ishlab chiqildi va ishlab chiqilgan dasturiy modul yordamida kanal uzunligi bo'yicha suv sarfi va sathining izometrik tasviri (2-rasm).



2 - rasm. Kanal uzunligi bo'yicha vaqt davomida suv sarfi va sathining o'zgarishi

### Foydalanilgan adabiyotlar

1. Рахимов Ш.Х., Бегимов И. Оптимальное управление ирригационными каналами как неоднородными объектами с распределенными параметрами. // Изв.АН УзССР, сер. техн. наук. – 1986. – №1 – С. 25-29.

2. Rakhimov, S., Seytov, A., Nazarov, B., Buvabekov, B., Optimal control of unstable water movement in canals of irrigation systems under conditions of discontinuity of water delivery to consumers. IOP Conf. Series: Materials Science and Engineering 883 (2020) 012065, Dagestan, 2020, IOP Publishing DOI:10.1088/1757-899X/883/1/012065 (№5, Scopus, IF=4,652)

3. Shavkat Rakhimov, Aybek Seytov, Nasiba Rakhimova, Bahrom Xonimqulov. [Mathematical models of optimal distribution of water in main canals. 2020 IEEE 14th International Conference on Application of Information and Communication Technologies \(AICT\)](#), INSPEC Accession Number: 20413548, IEEE Access, Tashkent, Uzbekistan, DOI:[10.1109/AICT50176.2020.9368798](#) (AICT) pp. 1-4,(№ 5, Scopus, IF=3,557)

4. Баркан Автоматизация гидромелиоративных систем и сооружений. //Гидротехника и мелиорация – М., 1973 г., №4. С. 92-98.

5. Гаврилов А.А. Имитация управление процессом водораспределение на математической модели гидромелиоративной системы. //Методы системного анализа в управлении водохозяйственными системами – Тр. Новочеркасск. инж. мелиорат. ин-та 1976 г. С.46-51.

6. Еременко Е.В., Синельщиков В.С., Немцова А.А. Расчеты неустановившегося движения воды в системах каналов с автоматическим регулированием водоподачи. //Гидротехника и мелиорация – М., 1976 г., №5. С. 62-66

7. Атавин А.А. Расчет неустановившегося течения воды в разветвленных системах речных русел и каналов // Динамика сплошной среды. Вып.22, Новосибирск, 1975. С 25-39.

8. Kabulov A.V., Seytov A.J., Kudaybergenov A.A. Optimal water distribution in large main canals of irrigation system // Global and Stochastic Analysis. – 2021. Vol.8, No.3. Pp. 45-53. (№3 Scopus IF = 9.6246)

9. [Seytov, A.](#), [Turayev, R.](#), [Jumamuratov, D.](#), [Kudaybergenov, A.](#) Mathematical Models for



Calculation of Limits in Water Resources Management in Irrigation Systems. International Conference on Information Science and Communications Technologies: Applications, Trends and Opportunities, ICISCT 2021, 2021

10 Rakhimov S., Seytov A., Rakhimova N., Xonimqulov B. Mathematical models of optimal distribution of water in main channels // 4th IEEE International Conference on Application of Information and Communication Technologies, AICT 2020 - Proceedings, 2020, 9368798. (№ 3, Scopus, IF=3,557).

11. Y. Li and B. De Schutter, “Stability and performance analysis of an irrigation channel with distributed control,” Control Engineering Practice, vol. 19, no. 10, pp. 1147– 1156, Oct. 2011.

12. Bonnans J.F., Gilbert J.C., Lemarechal C., Sagasrizabal C.A., Numerical optimization: theoretical and practical aspects, Springer-Verlag, pp. 101-108. New York; 2006.

13. Shashkin V. Y. Mathematical modeling of fluid flow in complex multi-channel structures// IOP Conf. Series: Earth and Environmental Science 87 (2017)

14. Krstic M., Smyshlyaev A. Boundary control of PDEs: A course on backstepping designs. SIAM (2008)

15. [Jianshi Zhao](#) [Ximing Cai](#) [Zhongjing Wang](#). Optimality conditions for a two-stage reservoir operation problem// WATER RESOURCES RESEARCH, VOL. 47, W08503, doi:10.1029/2010WR009971, 2011

